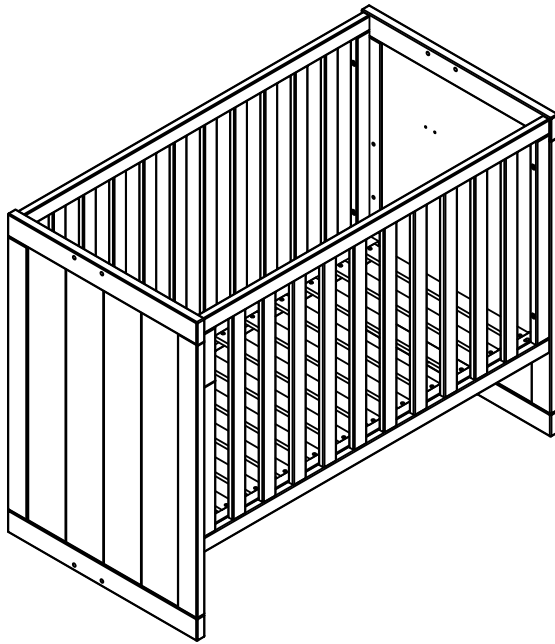
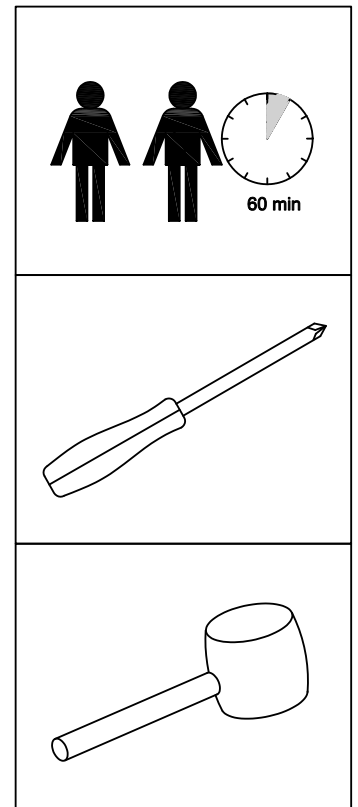


MONTAGE AANWIJZING
NOTICE DE MONTAGE
MONTAGE ANLEITUNG
ASSEMBLY INSTRUCTIONS



- | | |
|---------------------------------------|-----------------------------------|
| D Montageanleitung | GB Assembly instructions |
| NL Handleiding voor de montage | PL Instrukcja montażu |
| TR Montaj talimatı | RU Инструкция по монтажу |
| FR Notice de montage | IT Istruzioni di montaggio |
| CS Montážní návod | SK Návod na montáž |
| HU Szerelési útmutató | RO Instrucțiuni de montaj |



BELANGRIJK –BEWAAR DEZE TEKST VOOR LATER GEBRUIK -AANDACHTIG LEZEN

*De laagste positie van de bodem is het veiligst Zodra het kind de leeftijd bereikt heeft dat het rechtop kan zitten, moet het kinderbed in deze positie gemonteerd worden.

WAARSCHUWING ! Laat niets in het kinderbed liggen wat de baby zou kunnen gebruiken om uit het bed te klimmen of wat gevaar kan opleveren voor verstikking of wurging.

WAARSCHUWING ! Benut U nooit meer dan één matras in het kinderbed.

*De gekozen matras mag niet dikker zijn dan 100 mm. De ideale afmetingen van de matras zijn 1200x600x100mm.

De gekozen matras moet zo dik zijn, dat de te overstijgende hoogte (matrasoppervlak tot bovenkant van de rasterzijde)

in de laagste positie van de bedbodem minstens 500 mm en in hoogste positie van de bedbodem minstens 200 mm bedraagt.

De bevestigingsmiddelen moeten regelmatig gecontroleerd moeten worden en, indien nodig, opnieuw worden aan- of vastgedraaid.

WAARSCHUWING ! Er moet zeker op gelet worden dat er geen losse schroeven zijn, omdat de baby hieraan kan vastraken, of blijven hangen met kledingstukken (vb. koorden, halskettingen, linten van poppen, enz...) waardoor een gevaar voor wurging zou ontstaan.

WAARSCHUWING ! Er dient op gelet te worden dat het babybed niet in de nabijheid staat van open vuur, of andere warmtebronnen zoals elektrische vuurtjes, gaskachels, enz... .

WAARSCHUWING ! Gebruik bij reparaties alleen originele stukken. Koop de vervangstukken alleen in de speciaalzaak of bij de producent.

GEBRUIK EN ONDERHOUD Maak het oppervlak zonnig schoon met een vochtige doek en een zacht vloeibaar afwasmiddel.

Gebruik geen schoonmaakmiddelen die alcohol of ammonia bevatten. Deze maken het glanzende oppervlak van het artikel dof.

IMPORTANT -RETAIN FOR FUTURE REFERENCE -READ CAREFULLY

*The lowest position of the base is the safest; it should always be used in that position as soon as the baby is old enough to sit up.

WARNING! Do not leave anything in the cot which could provide a foothold or present a danger of suffocation or strangulation.

WARNING! Never use more than one mattress in the cot.

*The thickness of the chosen mattress should not exceed 100mm. Max dimensions of the mattress is 1200x600X100cm.

The selected mattress must be thick enough that the height to be climbed over (top surface of the mattress to the upper edge of the side of the bars) in the lowest position of the base of the bed is at least 500 mm and in the highest position of the base of the bed at least 200 mm.

WARNING! All assembly fittings should be tightened properly and there should be taken care of that no screws are loose, because a child could trap parts of the body, or clothing (e.g. strings, necklaces, ribbons for babies' dummies) which would pose a risk of strangulation.

WARNING! *Be aware of the risk of open fire and other sources of strong heat, such as electric bar fires, gas fires, etc... in the near vicinity of the cot.

WARNING! Use only original parts for repairs. Source replacement parts from a specialist retailer or the manufacturer only.

USE AND MAINTAINANCE Clean the surface using a slightly damp cloth and mild washing liquid if necessary. Do not use any cleaning product containing alcohol or ammonia. These will dull the shiny surface of the product.

IMPORTANT -A CONSERVER POUR REFERENCE FUTURE -A LIRE SOIGNEUSEMENT

*La position la plus basse du sommier est la plus sûre; dès que le bébé est en âge de s'asseoir, le sommier devrait Toujours être utilisé dans cette position.

AVERTISSEMENT ! *Ne laisse jamais quelque chose dans le lit qui pourrait fournir une prise pour le pied de l'enfant, ou qui présente un danger d'étouffement ou d'étranglement.

AVERTISSEMENT ! Utilisez toujours un seul matelas dans le lit d'enfant.

*L' épaisseur du matelas choisi ne peut pas excéder 100mm. Les dimensions idéaux du matelas sont 1200x600X100mm.

L'épaisseur du matelas choisi doit être telle, que la hauteur à franchir (surface du matelas

jusqu'au coin supérieur de la barrière) soit au moins de 500 mm dans la position la plus basse et au moins de 200 mm dans la position la plus haute du fond du lit.

AVERTISSEMENT ! *Tous les dispositifs d'assemblage devraient toujours être convenablement serrés et un soin particulier devrait être apporté au fait que les vis ne soient pas desserrées, car un enfant pourrait accrocher une partie de son corps ou de son vêtements (par exemple : des cordons, des colliers, des rubans pour sucettes de bébé) ce qui présenterait un danger d'étranglement.

AVERTISSEMENT ! *Faites attention a les risques de déclenchement d'incendie et d'autres sources de forte chaleur, comme les appareils de chauffage électrique, les appareils de chauffage à gaz, etc... dans la proche voisinage du lit.

AVERTISSEMENT ! En cas de réparation, n'utiliser que des pièces d'origine. Acheter les pièces de rechange uniquement dans des magasins spécialisés ou directement chez le fabricant.

UTILISATION ET ENTRETIEN Nettoyer la surface à l'aide d'un chiffon légèrement humide et de liquide vaisselle doux si nécessaire. Ne pas utiliser de produit de nettoyage contenant de l'alcool ou de l'ammoniaque. Ces produits terniront la surface brillante du produit.

WICHTIG -FÜR SPÄTERE VERWENDUNG AUFBEWAHREN -SORGFÄLTIG LESEN

*Die niedrigste Stellung der Bettboden ist die sicherste). Sobald das Kind alt genug ist, um sich aufzusetzen, sollte nur diese Stellung verwendet werden.

WARNUNG ! *Lassen Sie nichts im Bett liegen, was das Kind zum Hochsteigen benutzen kann oder was eine Gefahr der Ersticken oder des Strangulierens mit sich bringen kann.

WARNUNG ! Benutzen Sie niemals mehr als eine Matratze im Kinderbett.

Die Höhe der gewählten Matratze darf die 100mm nicht übersteigen. Die ideale Maße der Matratze sind 1200x600x100.mm.

Die gewählte Matratze muss so dick sein, dass die zu übersteigende Höhe (Matratzenoberfläche bis Oberkante der Gitterseite) in niedrigster Stellung des Bettbodens mindestens 500 mm und in höchster Stellung des Bettbodens mindestens 200 mm beträgt.

WARNUNG ! *Alle Beschlagteile für die Montage müssen immer sachgemäß befestigt sein. Schrauben dürfen nicht locker sein, da sich das Kind daran verletzen kann oder durch Kleidungsstücke (z.B. Kordeln, Halsbänder oder Bänder für Schnuller) hängen bleiben könnte. Es besteht ansonsten die Gefahr einer Strangulierung.

WARNUNG !: Das Kinderbett sollten Sie nicht in die Nähe von offenem Feuer oder anderen Hitzequellen wie elektrische Kamine, Gasöfen, usw... stellen.

WARNUNG ! Bei Reparaturen nur Originalteile verwenden. Die Austauschteile nur im Fachhandel oder beim Hersteller beziehen.

PFLEGEHINWEISE FÜR MÖBEL AUS PLATTENWERKSTOFFEN

Verwenden Sie zur Pflege Ihres Möbels aus Plattenwerkstoffen am besten ein weiches, nicht fuselndes Tuch oder ein Ledertuch.

Wischen Sie die Oberfläche leicht feucht ab.

IMPORTANTE -GUARDE ESTE TEXTO PARA EMPLEO POSTERIOR -A LEER ATENTAMENTE.

*La posición más cercana al suelo es la más segura. Cuando el niño tiene edad para estar sentado en la cama, hay que montar la cama infantil en esta posición.

¡ATENCIÓN!*En la cuna no se debe dejar nada que el bebé pueda utilizar para ayudarse a bajar de la misma, ni que signifique un riesgo de asfixia ó estrangulamiento.

¡ATENCIÓN! Nunca utilice más de un colchón en la cuna.

*Se recomienda no comprar un colchón de más de 100mm de grosor. Las medidas recomendadas para el colchón son :

1200x600x100mm. La distancia entre la parte superior del colchón y el lado superior de las barras de la cuna debe ser al menos de 500 mm en la posición inferior del fondo de la cuna, y 200 mm en la posición superior.

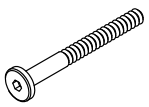
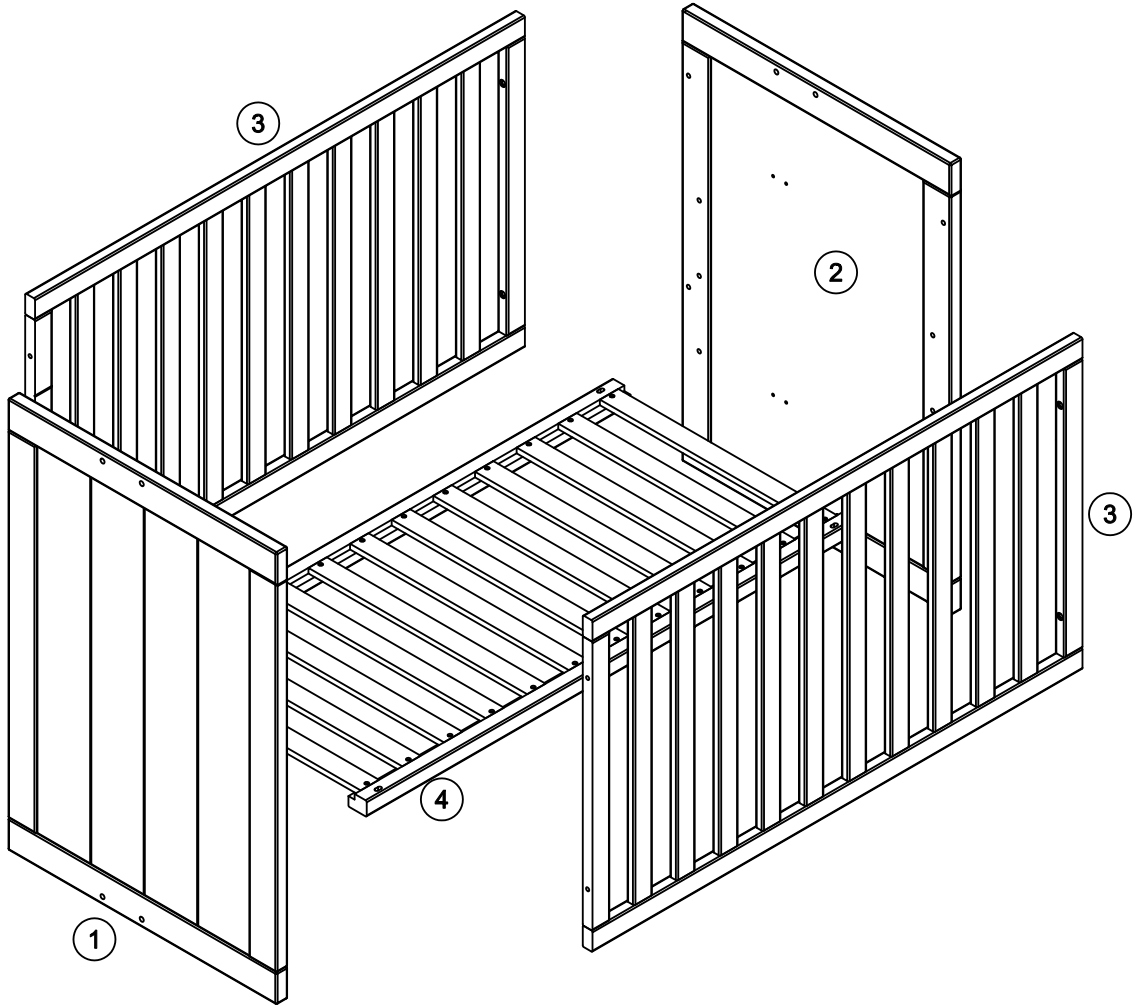
¡ATENCIÓN! Todos los herrajes que sirven para la unión de las diversas piezas, tienen que ser fijados completamente.

Prestar especial atención en no dejar ningún tornillo suelto ya que el bebé se puede fijar en ellos con el consiguiente

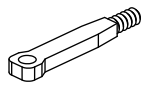
Riesgo de engancho con la ropita (cintas, cordones, ...) existiendo peligro de asfixia o estrangulamiento.

¡ATENCIÓN! No colocar nunca la cuna cerca de una llama encendida ni de fuentes de calor tales como radiadores, estufas de gas, placas electricas, etc.

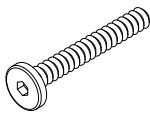
¡ATENCIÓN! In caso di riparazioni, utilizzare unicamente parti originali. Procurarsi le parti di ricambio solo presso un rivenditore specializzato o il produttore.



A × 8
(ø6 × 60mm)



B × 4



C × 4
(ø6 × 45mm)



D × 4
(ø6 × 20mm)



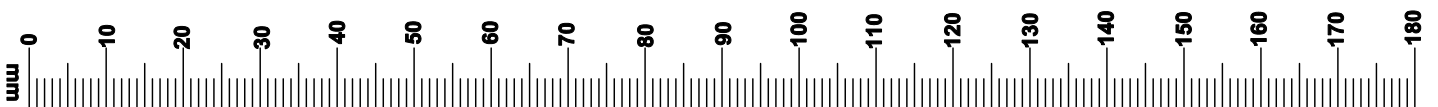
E × 1



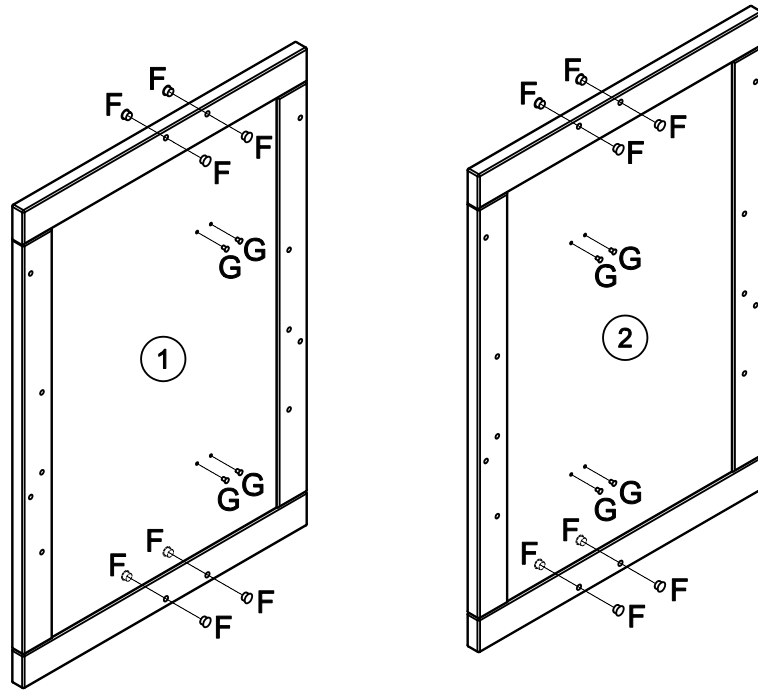
F × 16
(ø13 × 8mm)



G × 8
(ø7 × 8mm)



1

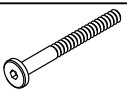
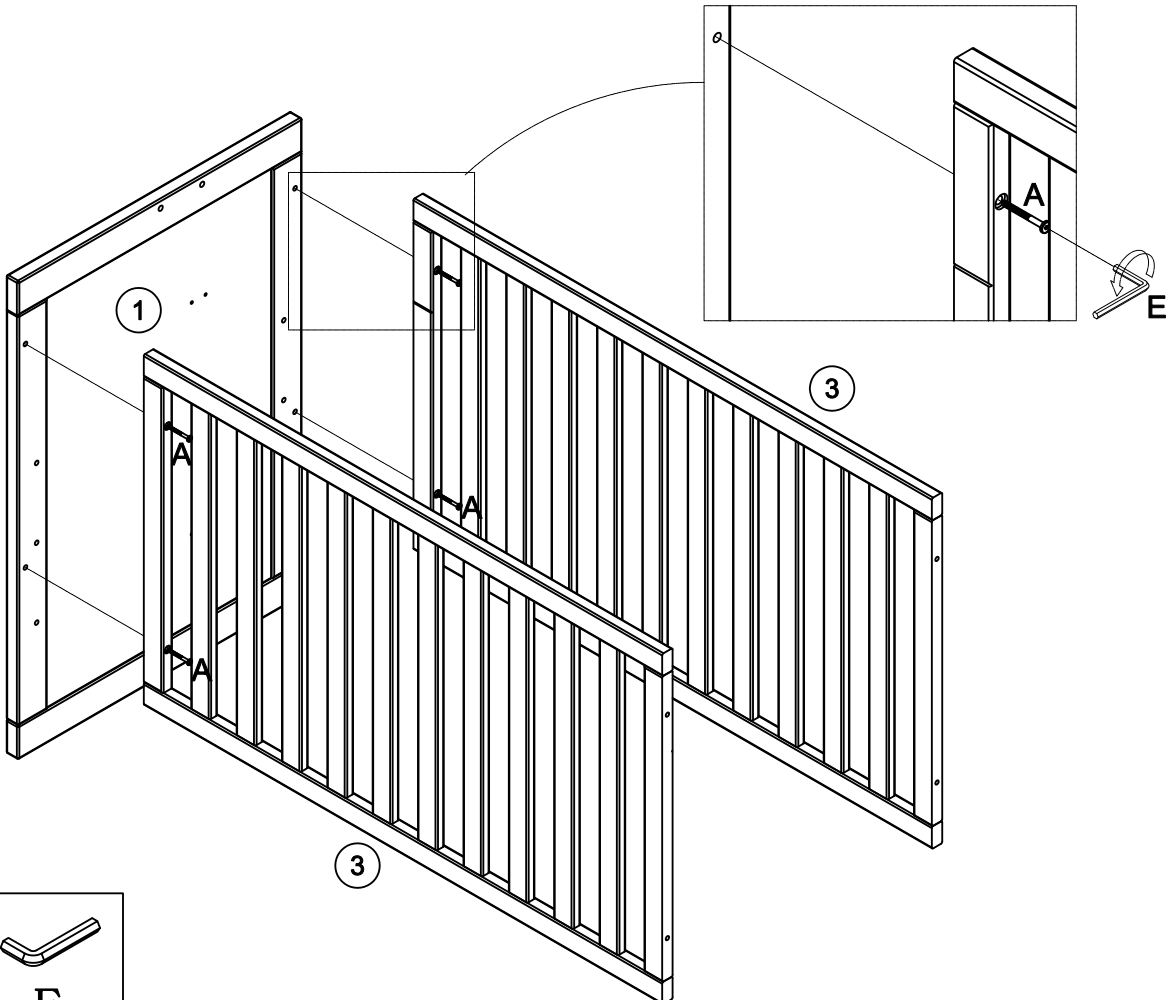


F*16



G*8

2

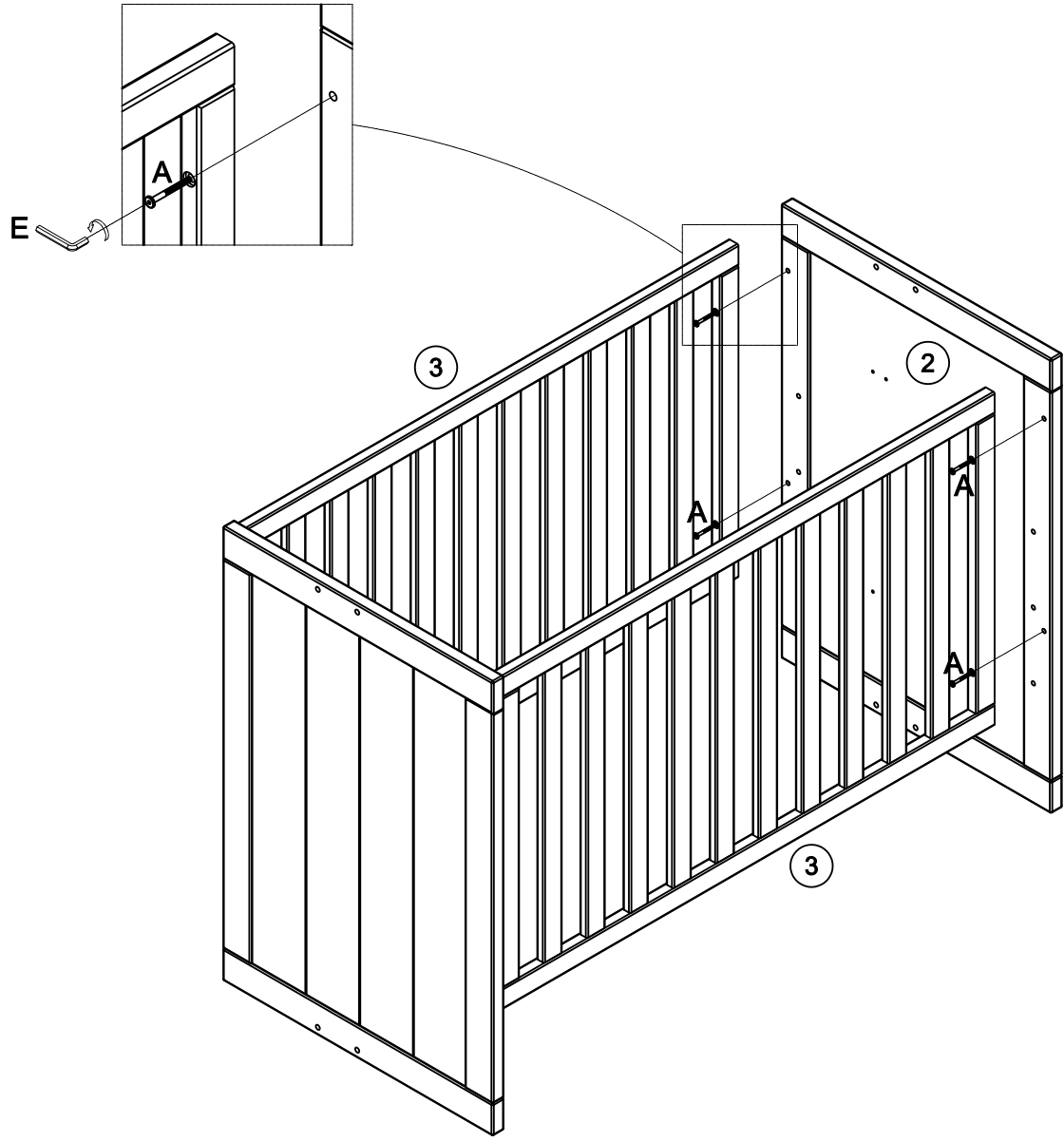


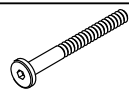

A*4



E

3



	
A*4	E

4

