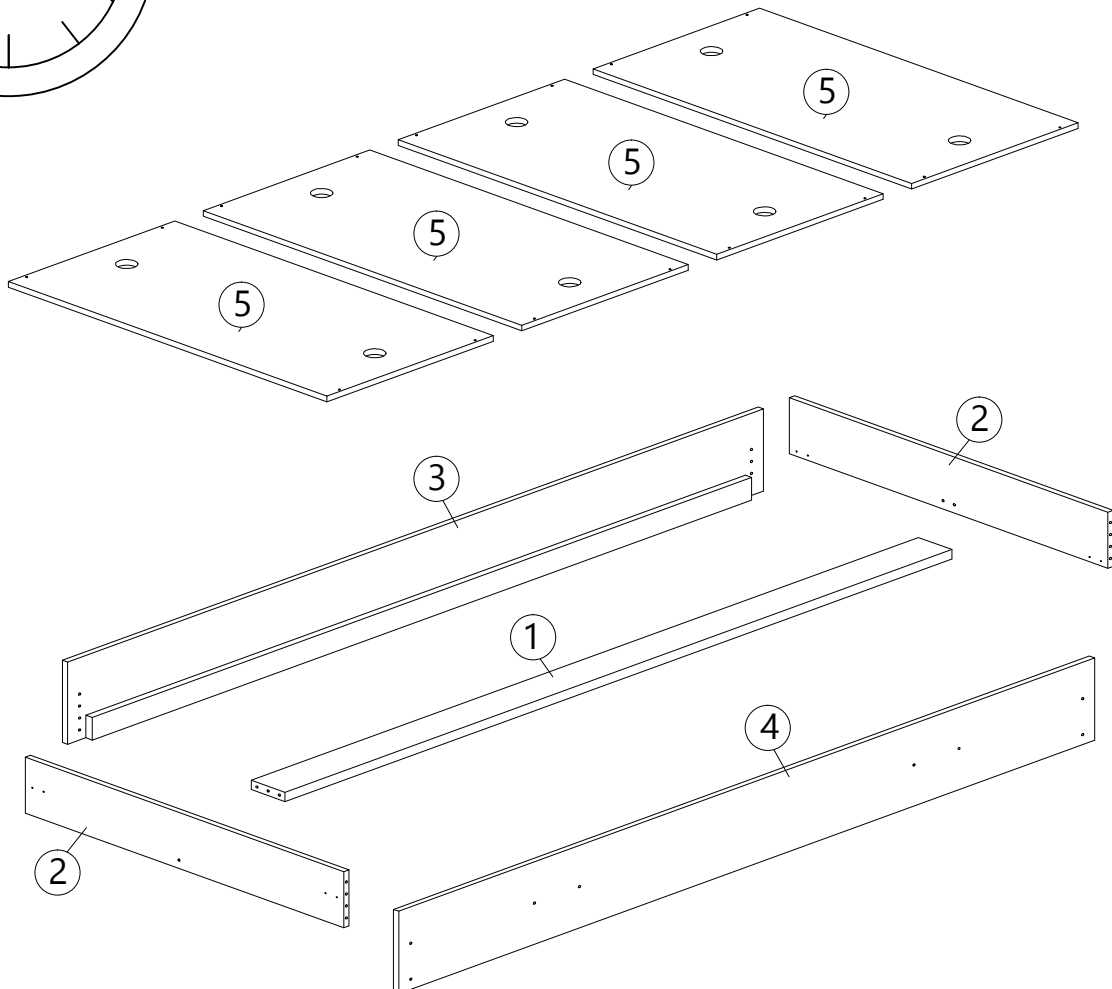
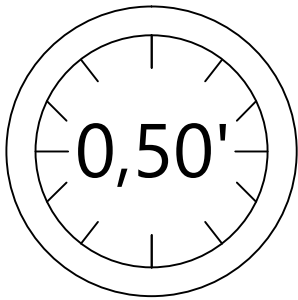
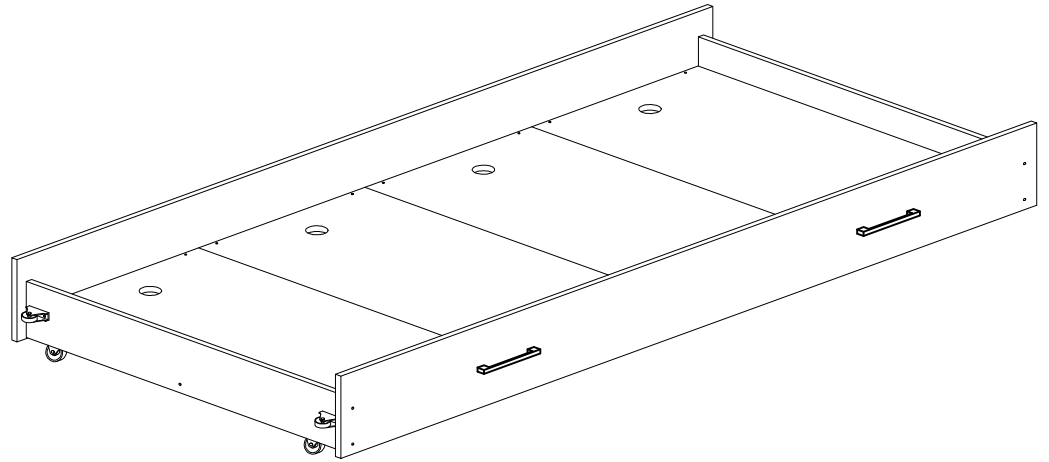
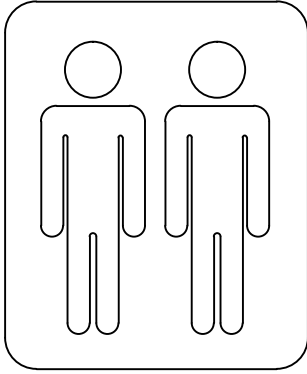
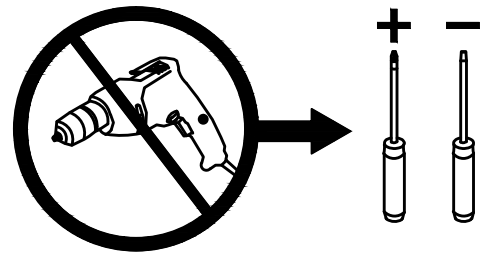
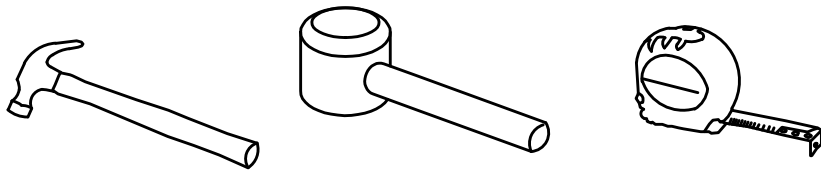




BED 59-S5V





ALGEMENE ONDERHOUDSVOORSCHRIFTEN :

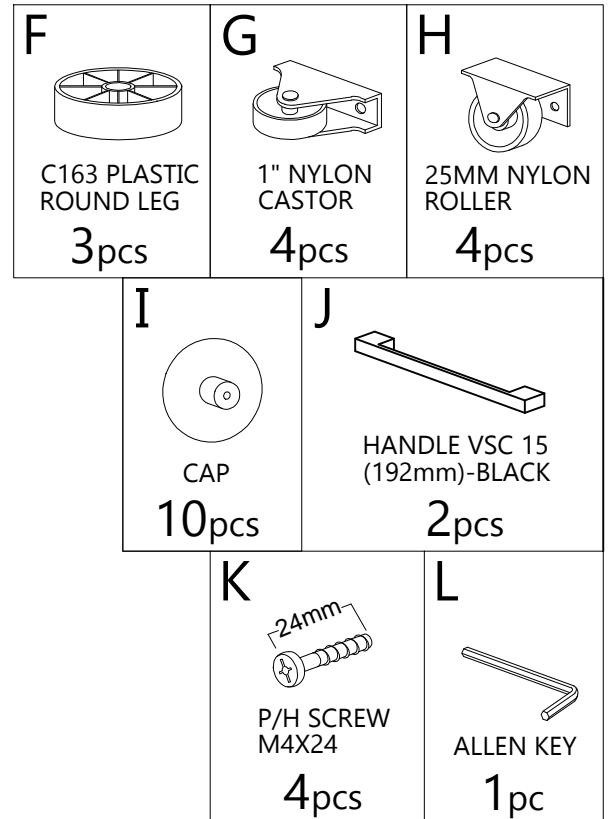
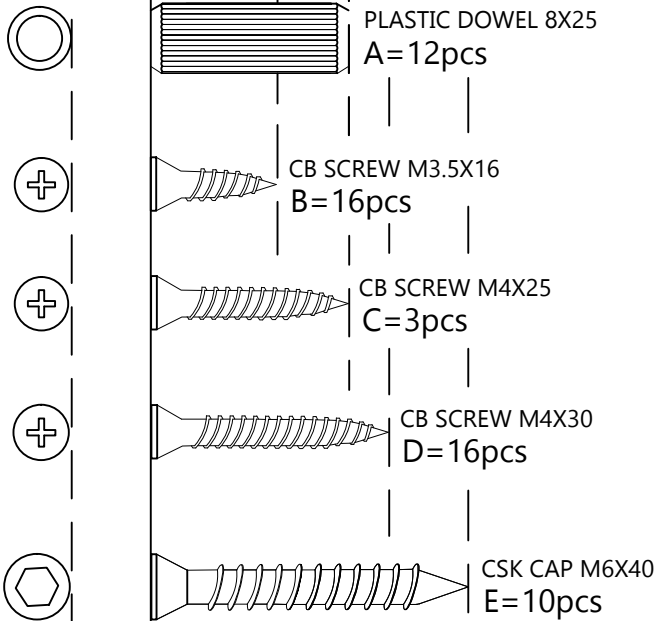
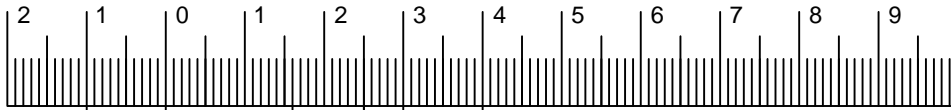
Om de tafelbladen te beschermen mogen geen hete pannen, kaarsen of andere hete glazen op het oppervlakte geplaatst worden, gebruik hiervoor een beschermende onderligger.
 Reinigen van oppervlaktes : met licht vochtige doek of zeemvel reinigen en direct droog wrijven. Zeker geen vocht laten staan op de oppervlaktes. Gebruik van ruwe materialen zoals schuurpons, schuurmiddelen, chemische producten zoals verdunners ammoniak of boenwas zijn niet toegelaten. Ook geen siliconen houdende producten aanwenden zoals pledge enz.
 Garantie : Indien bovenstaande voorschriften niet gevolgd worden vervalt de garantie.

INFORMATION GENERALE D'ENTRETIEN :

Pour la protection de la surface des tables et autres éviter de mettre des casseroles chaudes ainsi que des bougies ou verres chaudes (thé) sur la surface sans protection.
 L'entretien des surfaces : Utilisez un chiffon légèrement humide et séchez aussitôt. Jamais laisser des liquides sur les surfaces, les meubles ne sont pas adaptés pour un emplacement dans des pièces humides. Des éponges abrasives, tout produits chimiques : ammoniac, détergent, diluent; ou cirage et produits d'entretien comme Pledge sont interdit. Garantie : La garantie expire si les prescriptions d'entretien générale ne sont pas respecter.

MAINTENANCE PRESCRIPTIONS :

To protect the table tops never put hot items on these surfaces. Clean with a slightly wet cloth and wipe dry immediately. Never let water or other wet items on the table tops, this furniture is not suitable for wet locations. Do not use solvent, thinner, or other chemical products to clean.
 Warranty : Expires if above prescriptions are not respected.



STEP 1

A 12x

PLASTIC DOWEL M8X25
12 pcs

STEP 2

Outside view

B 4x

16MM
CB SCREW M3.5X16
8 pcs

G

1" NYLON CASTOR
4 pcs

STEP 3

Inside view

B 4x

16MM
CB SCREW M3.5X16
8 pcs

H

25MM NYLON ROLLER
4 pcs

STEP 4

C 3x

25MM
CB SCREW M4X25
3 pcs

F

C163 PLASTIC ROUND LEG
3 pcs

Bottom view

STEP 5

I 2x

L **E**

40MM
CSK CAP M6X40
2 pcs

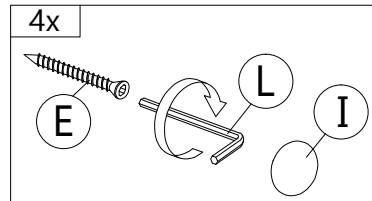
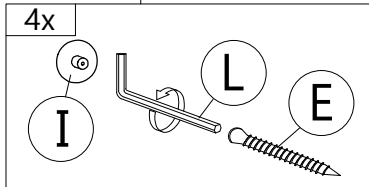
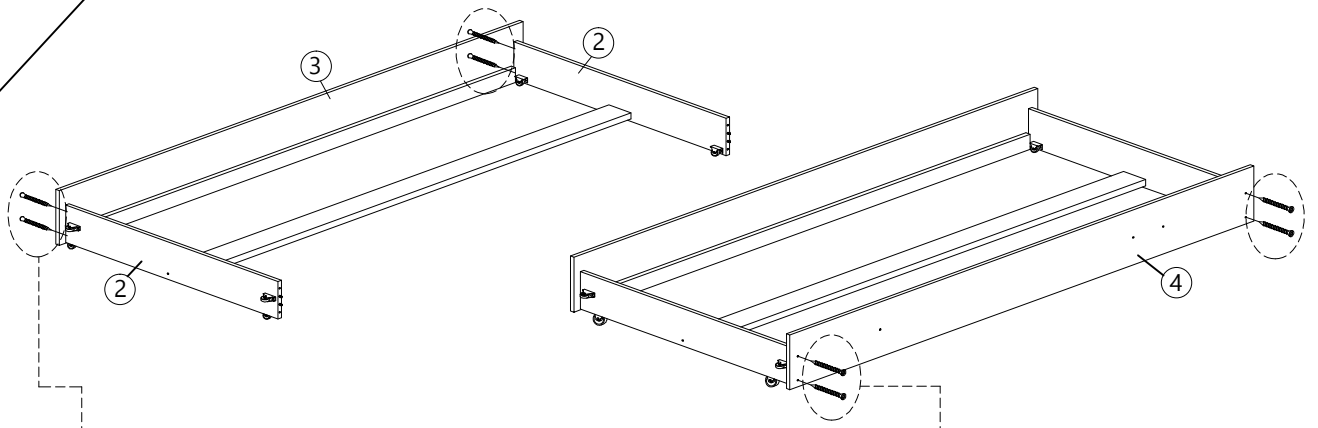
I

CAP
2 pcs

J

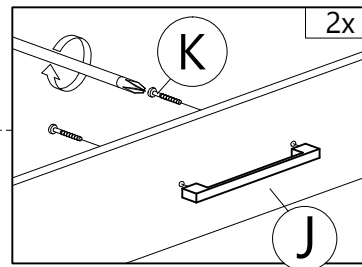
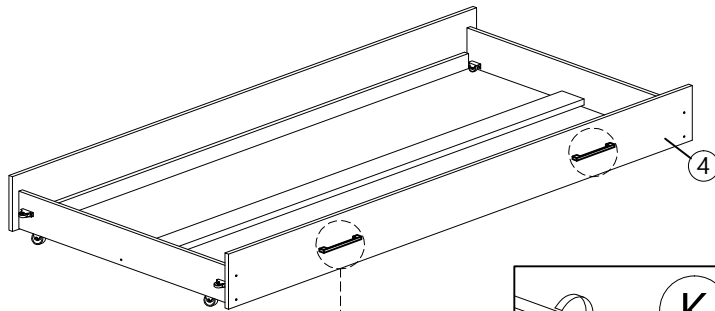
ALLEN KEY
1 pc

STEP 6



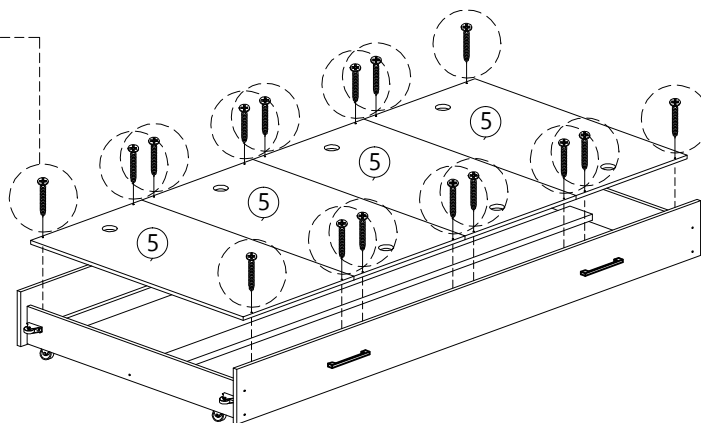
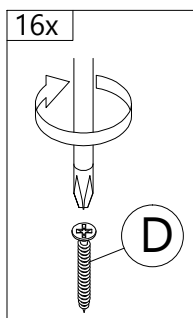
E 40MM CSK CAP M6X40 8 pcs	I CAP 8 pcs	J ALLEN KEY 1 pc
---	--------------------------	-------------------------------

STEP 7



J HANDLE VSC 15 (192mm)-BLACK 2 pcs	K 24mm P/H SCREW M4X24 4 pcs
---	---

STEP 8



D

30MM
CB
SCREW
M4X30
16 pcs