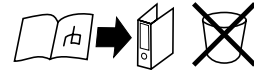


YORK WV1

mur vitrine - wand vitrine - wall display cabinet



- | | | | |
|----------------------------|-------------------------------------|------------------------------------|------------------------------------|
| A
G460811
16 | B
G440102
14 | C
G440107
14 | D
G460086
8x30
20 |
| E
G460249
16 | F
G460252
16 | G
G460265
24 | H
G4750052
36 |
| I
G4608829
10 | J
G470065
4.5x50
10 | K
G470007
4x40
11 | L
G4608831
5 |
| M
G4608832
5 | N
G470013
3.5x16
20 | O
G4608717
60 | P
G4602121
M4x28
6 |
| Q
G4201605
6 | R
G4750056
12 | S
G460774
2 | T
G470088
4x30
6 |
| U
G460259
4 | V
G470140
M4x9
4 | W
G470077
6.3x12
8 | X
G430100
8 |
| Y
G430101
8 | Z
G430072
2pr | AA
G460357
M4x12
4 | AB
G4201606
2 |
| AC
G470118
24 | AD
G4501349
2 | AE
G4501334B
2 | AF
G460210
8 |



NL**ONDERHOUDSTIPS**

Oppervlakte kunststofdecor houtstructuur. Onderhoud: met lichte vochtige doek reinigen en hierna direct droog wrijven. De meubels zijn niet voor vochtige ruimten (bad, keuken etc.) bestemd. Vocht op het bovenblad direct opnemen. Montagetekening opbergen.

Het meubel moet door een vakkundig persoon, zoals in de handleiding staat beschreven worden gemonteerd. Door verkeerde montage kunnen gevaren ontstaan.

D**HINWEISE FÜR DIE PFLEGE**

Oberflächen Kunststoff-Dekor Holznachbildung. Pflegehinweis: Mit leicht feuchtem Tuch reinigen, sofort trocken nachwischen. Möbel nicht für Feuchträume geeignet (Bad, Küche etc.). Nässe auf Oberfläche unverzüglich wegwischen. Aufbauanleitung aufbewahren.

Das Möbel muss durch eine fachkundige Person entsprechend der Aufbauanleitung montiert werden. Bei fehlerhafter Montage kann es zu Gefahren kommen.

EN**ADVISE ON MAINTENANCE**

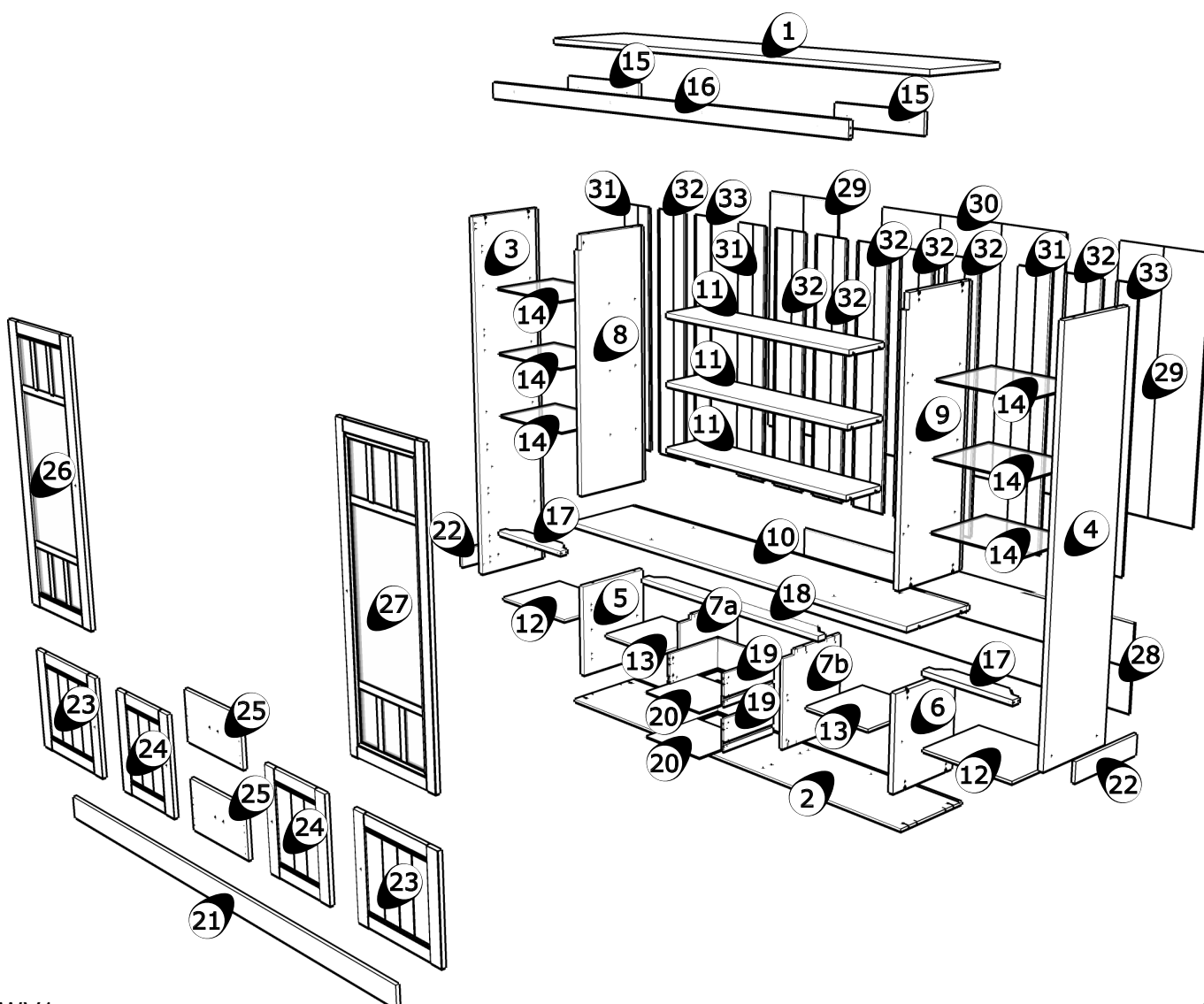
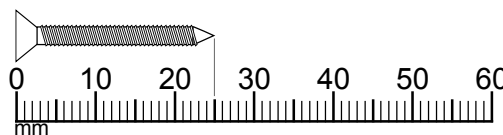
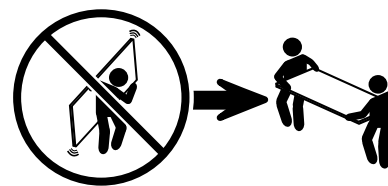
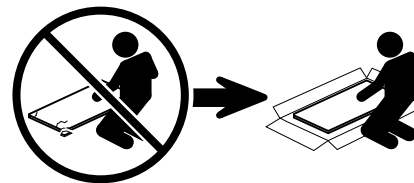
All surfaces in laminated wood colour finishes. Maintenance: clean with slightly moistened cloth, wipe dry immediately. Not suited for damp locations (kitchen, bathroom etc.). Wipe off wetness at once. Retain manual instruction.

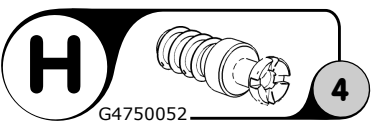
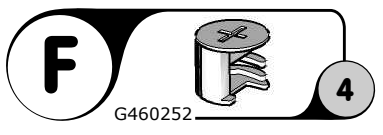
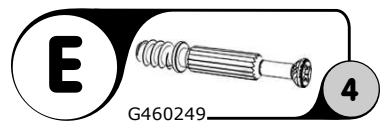
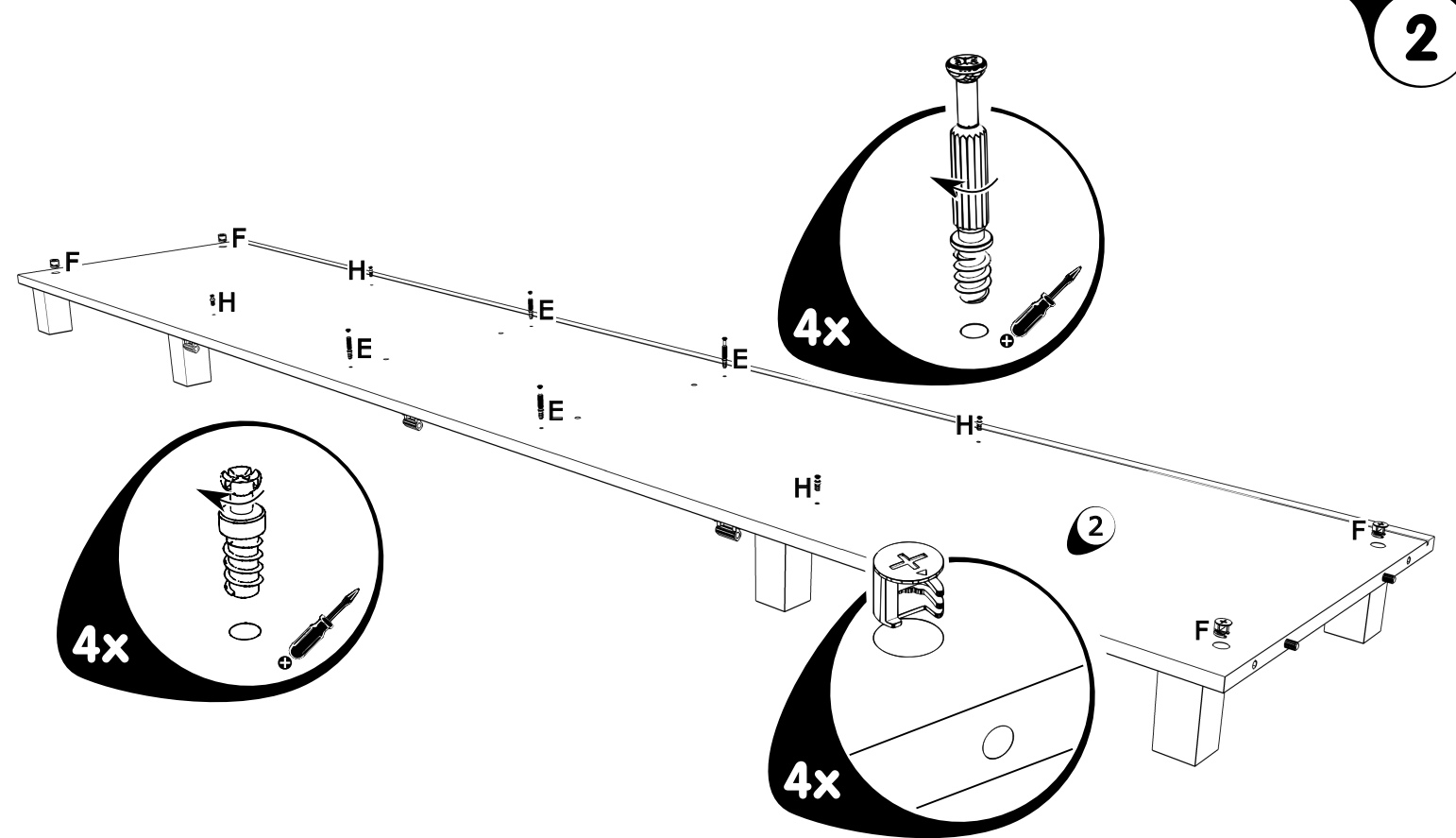
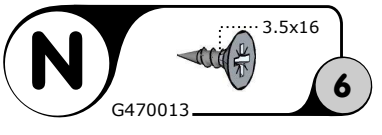
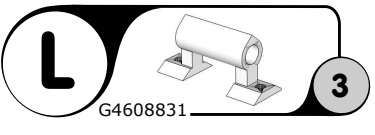
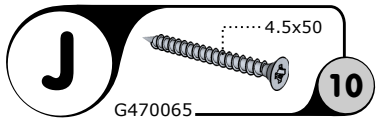
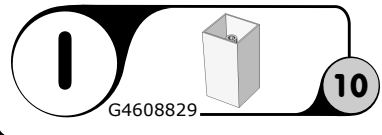
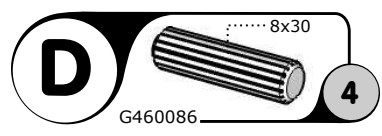
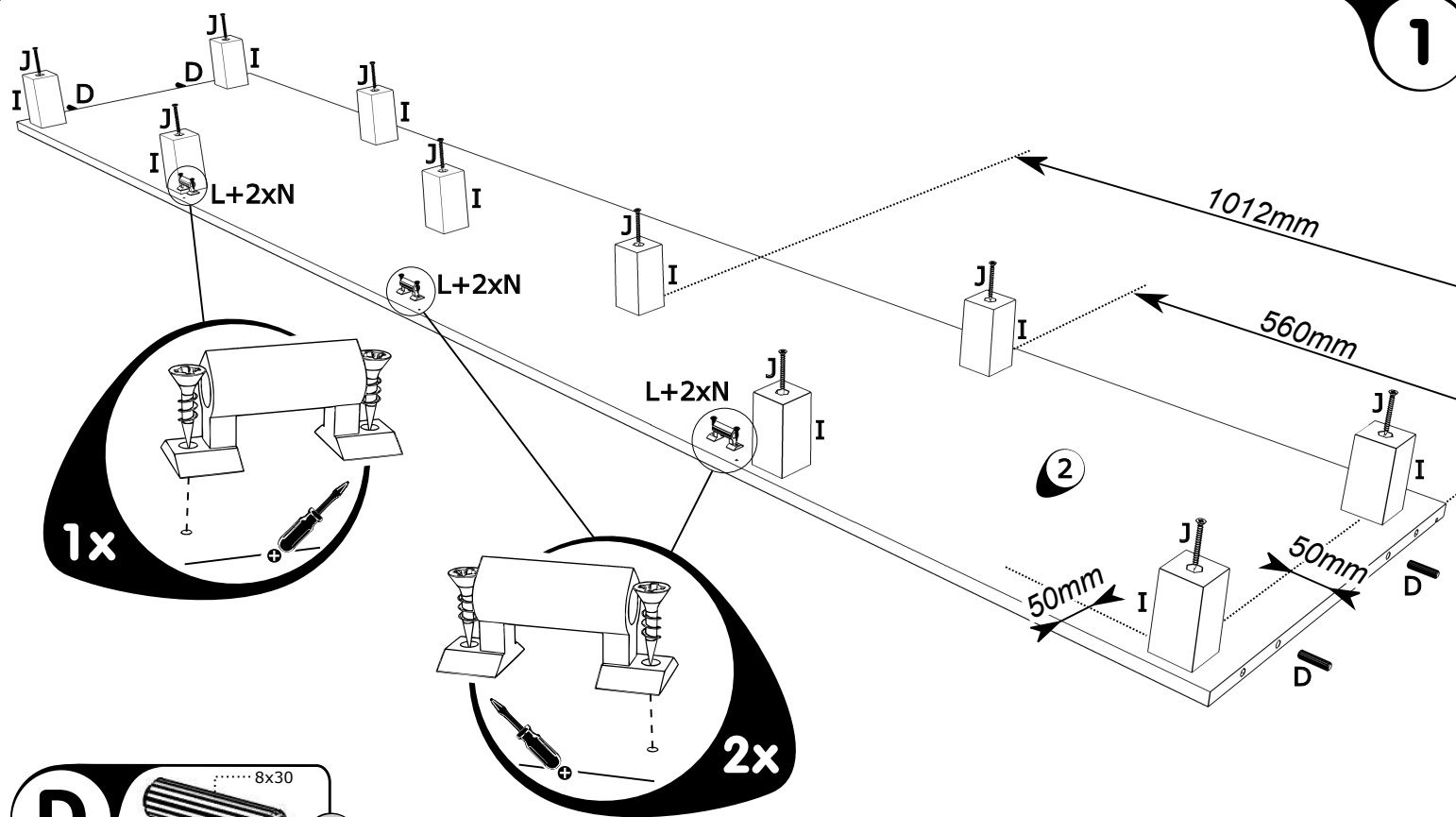
The unit must be put together by a specialist according to the assembly instructions. Hazards may arise in case of incorrect assembly.

F**CONSEILS D' ENTRETIEN**

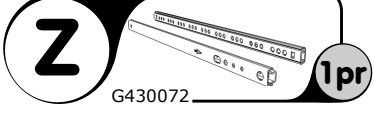
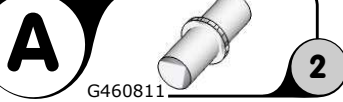
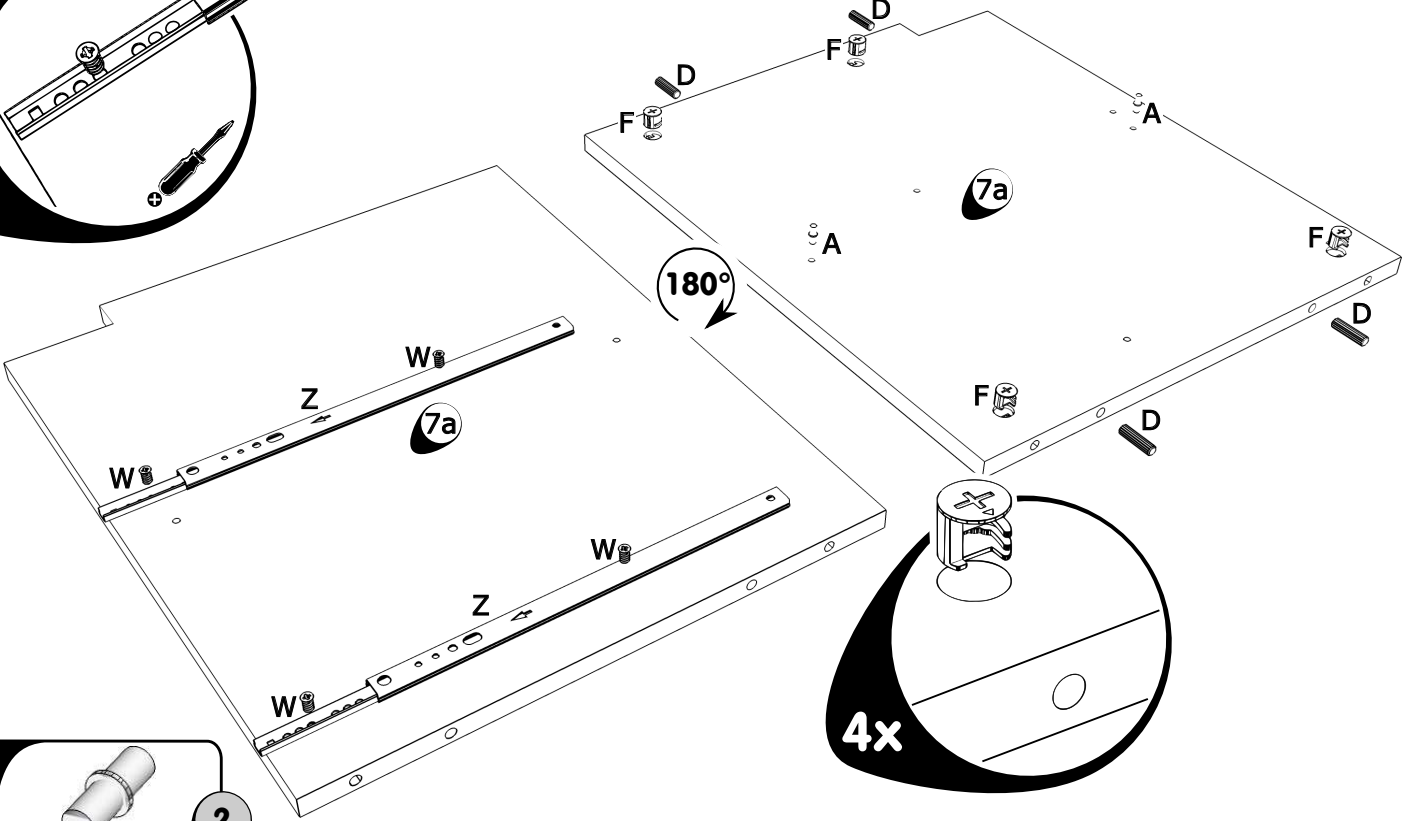
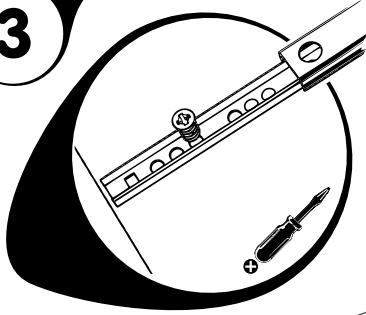
Panneaux de particules revêtus d'un film polymère. Entretien: utiliser un chiffon légèrement humide et repasser de suite avec un autre sec. Meuble inadapté aux pièces humides (bain, cuisine etc.). Toute trace de liquide est à essuyer immédiatement. Notice de montage à conserver.

Le meuble doit être monté par une personne spécialisée en la matière, conformément à l'instruction de montage. En cas d'erreur de montage, des dangers peuvent se manifester.

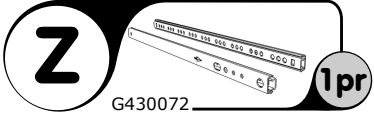
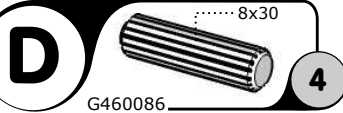
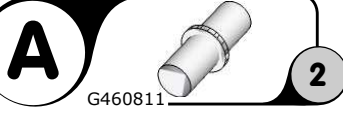
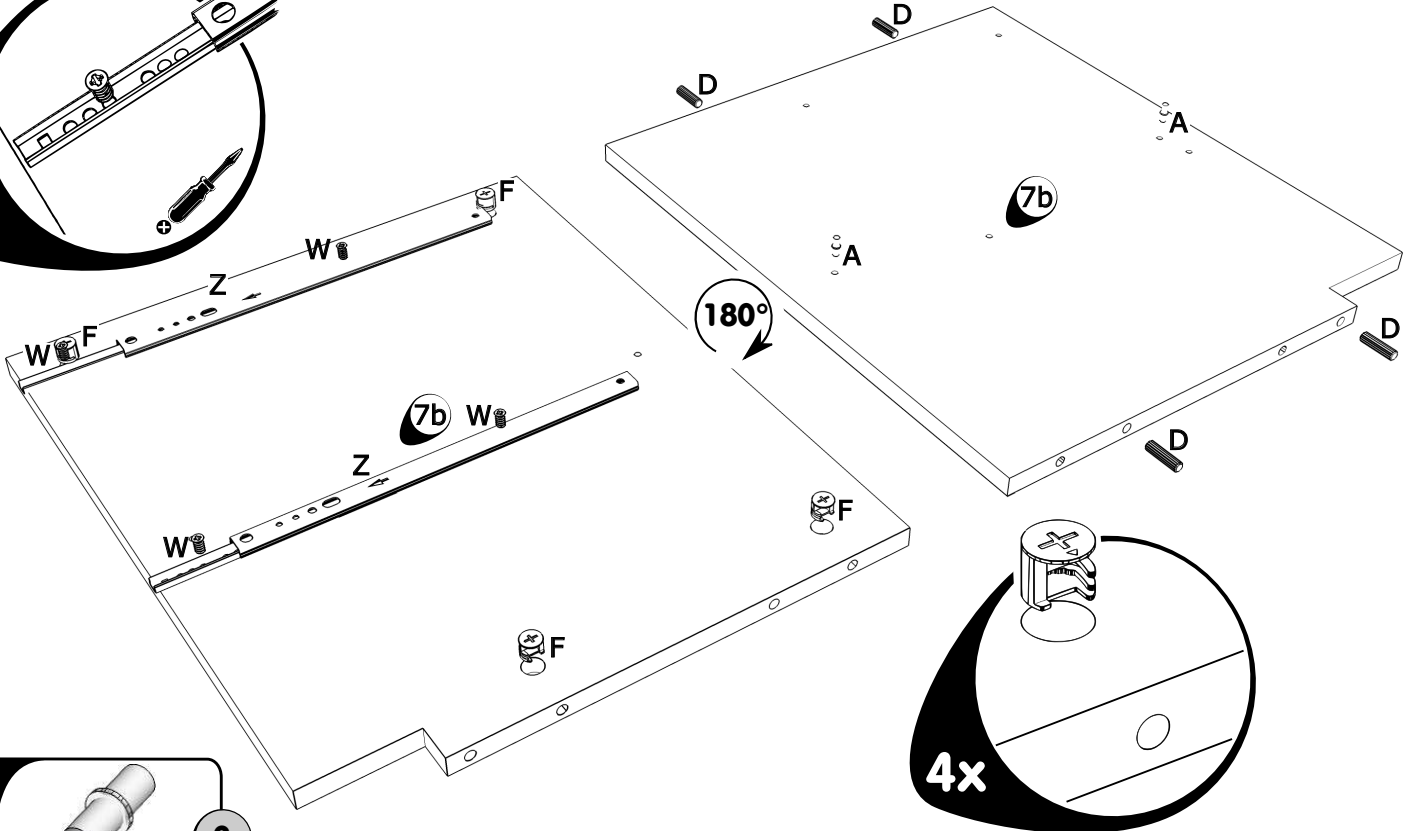
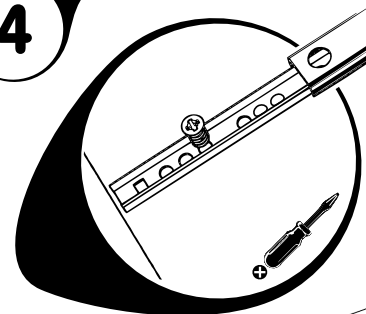


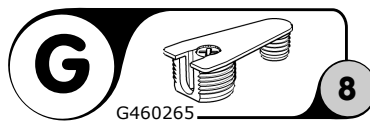
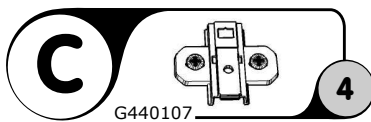
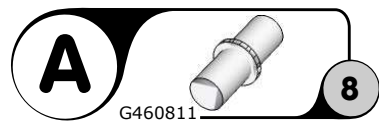
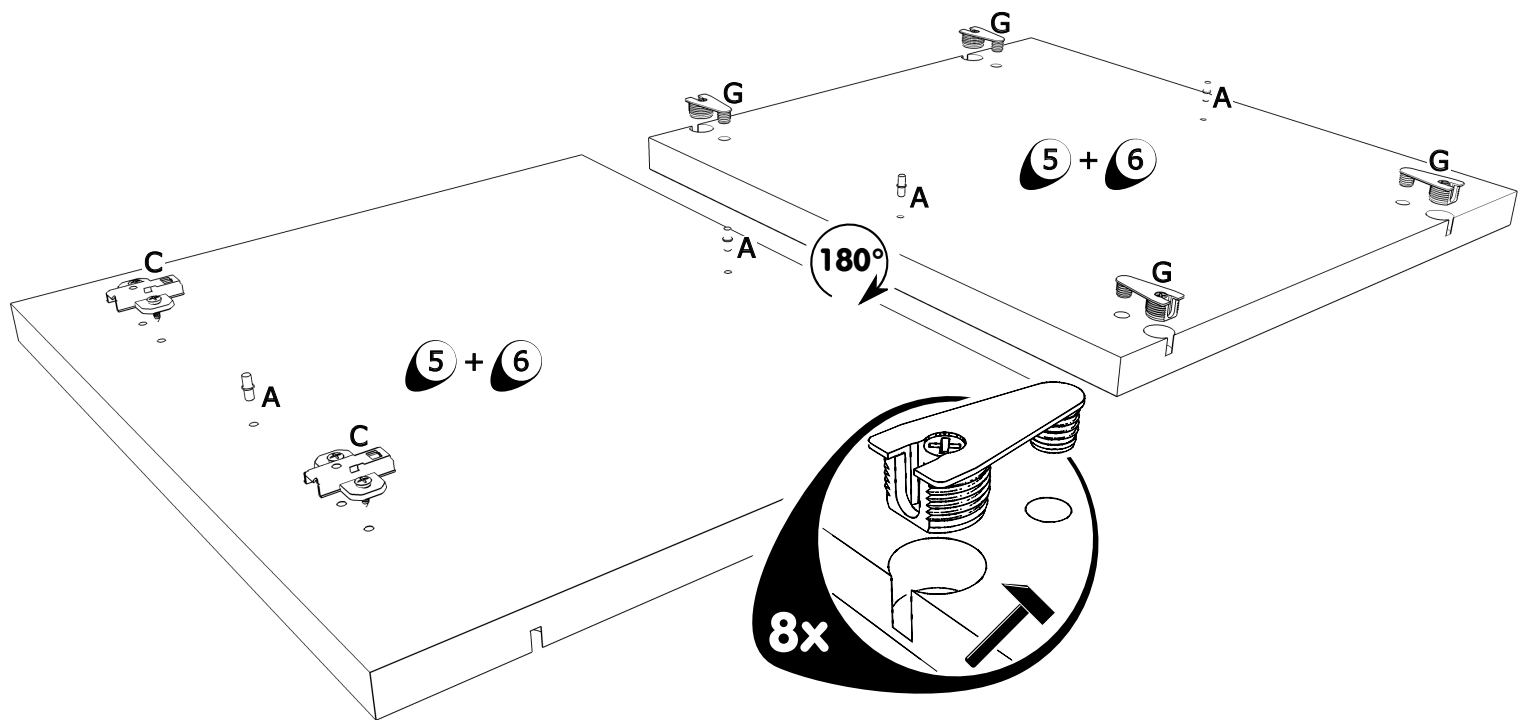
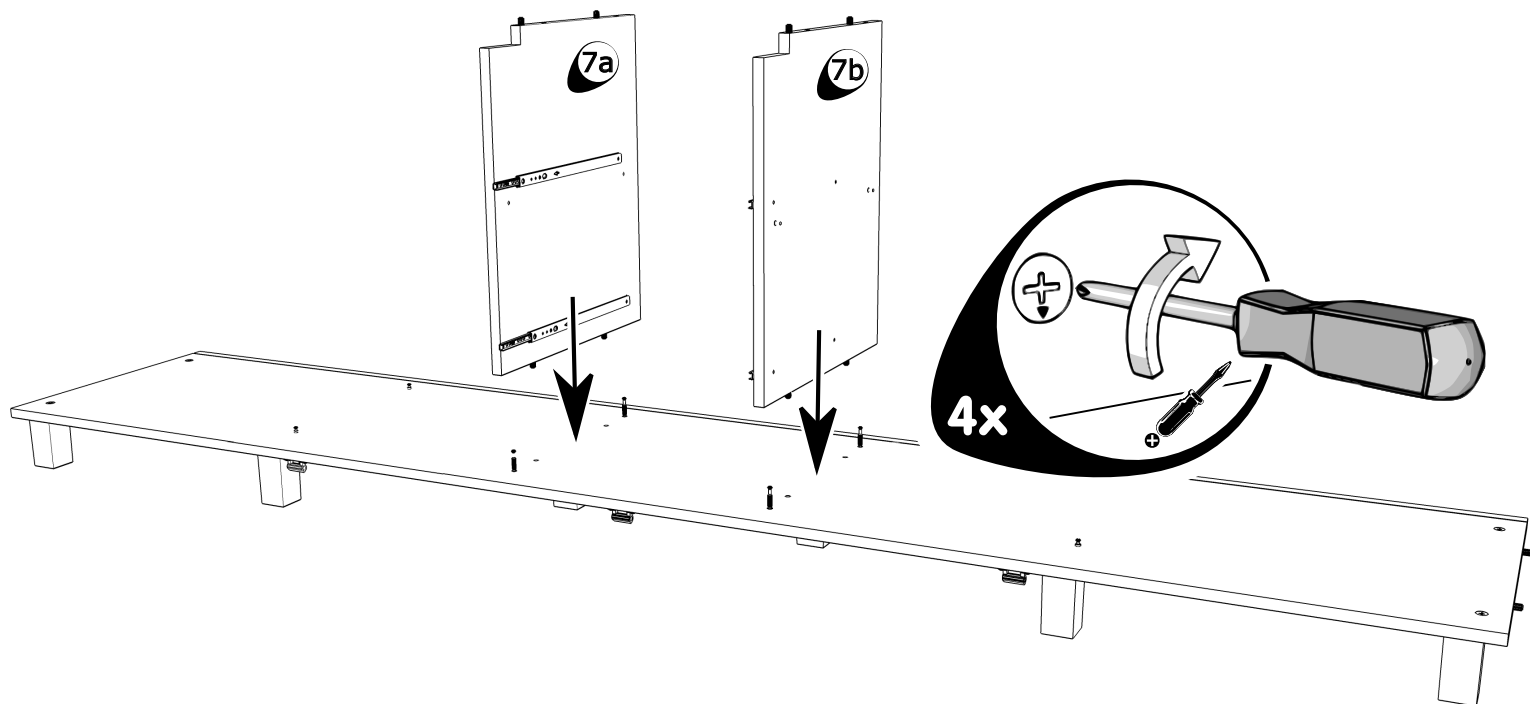


3

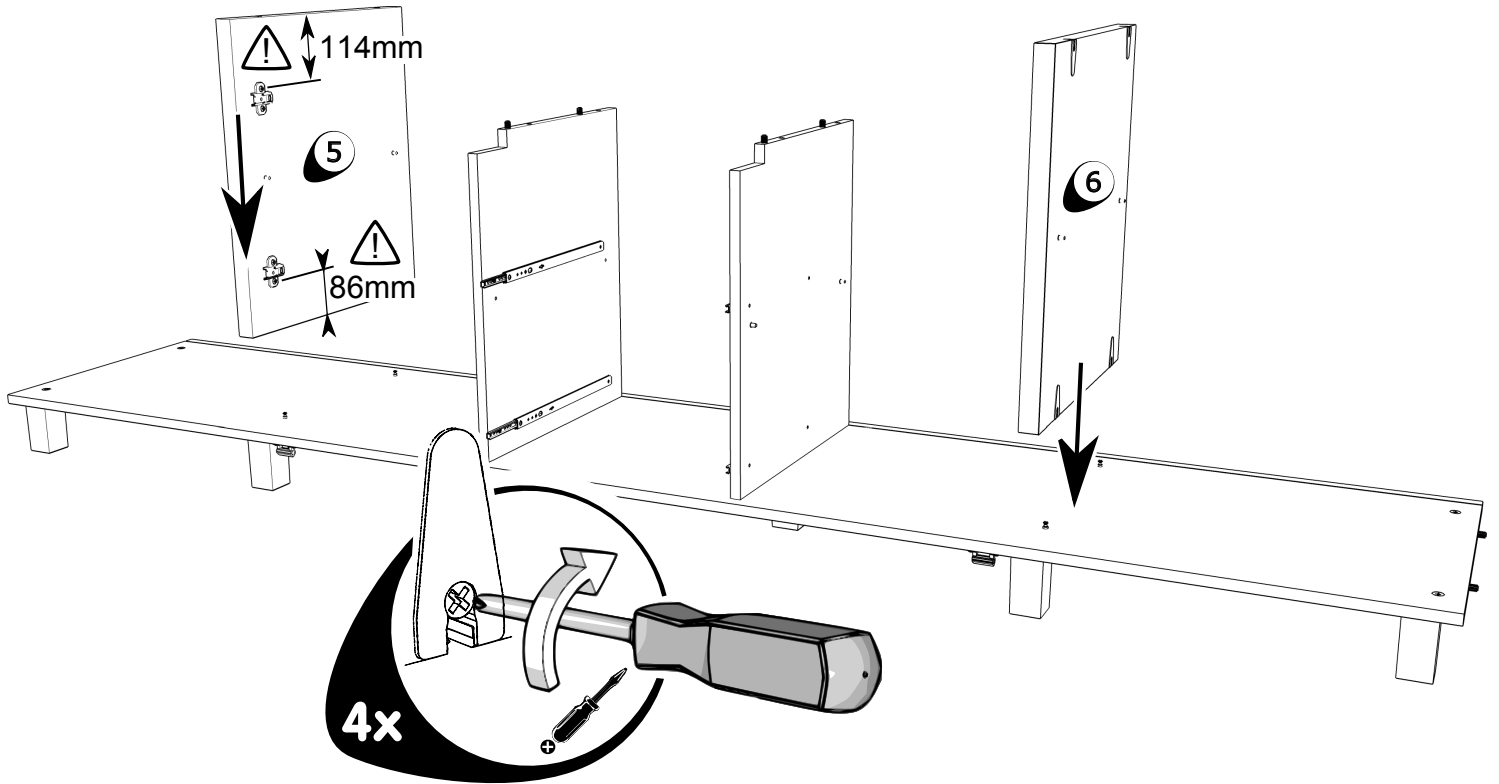


4

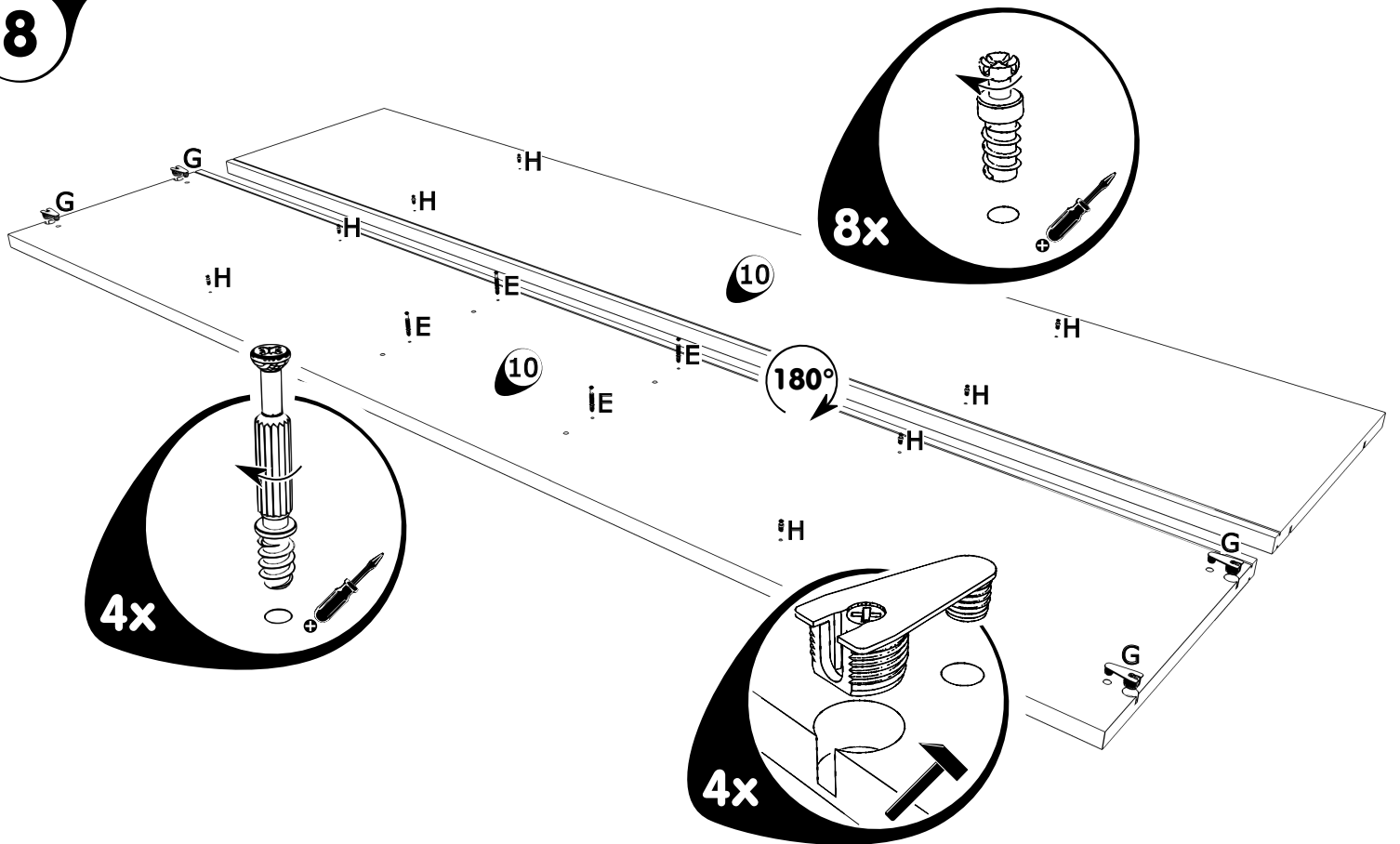




7



8



E

G460249

4

G

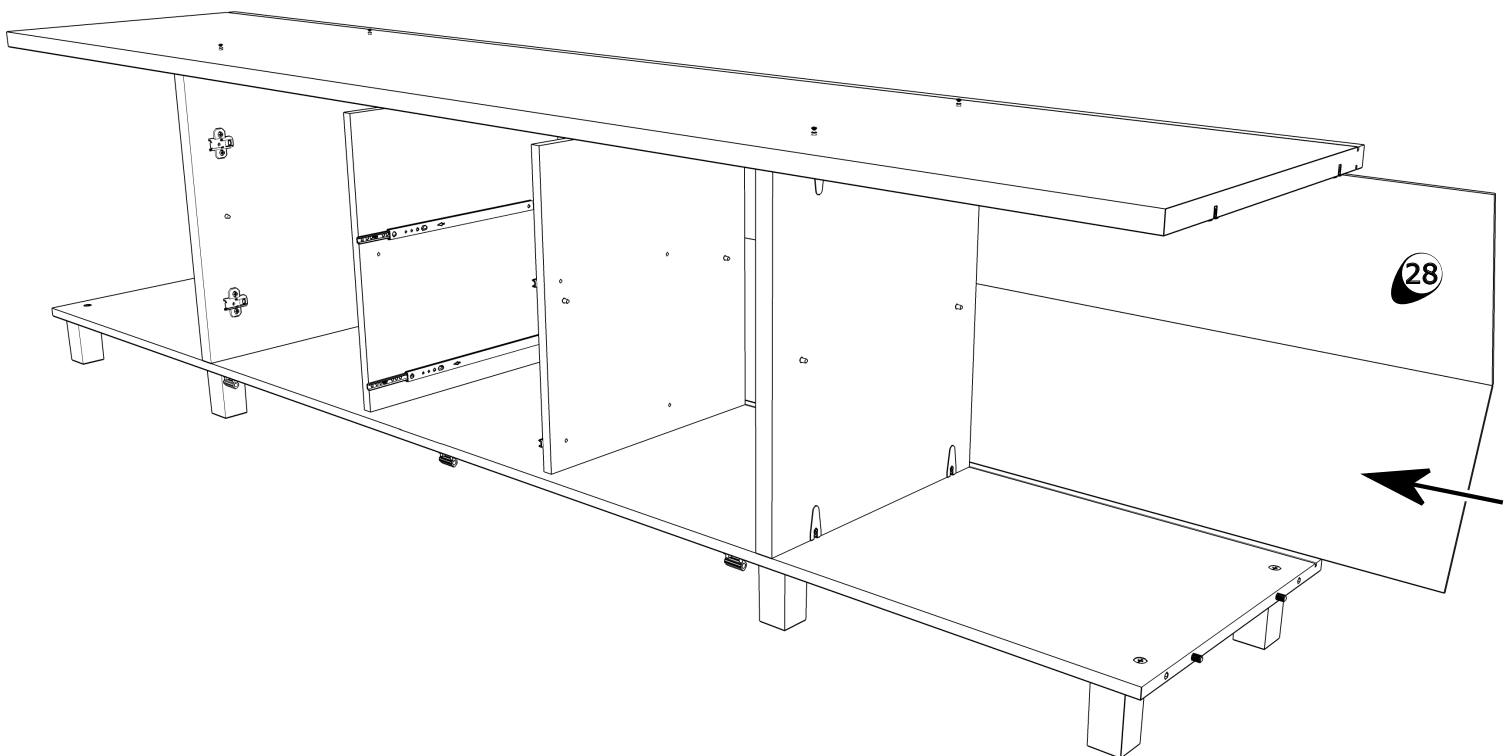
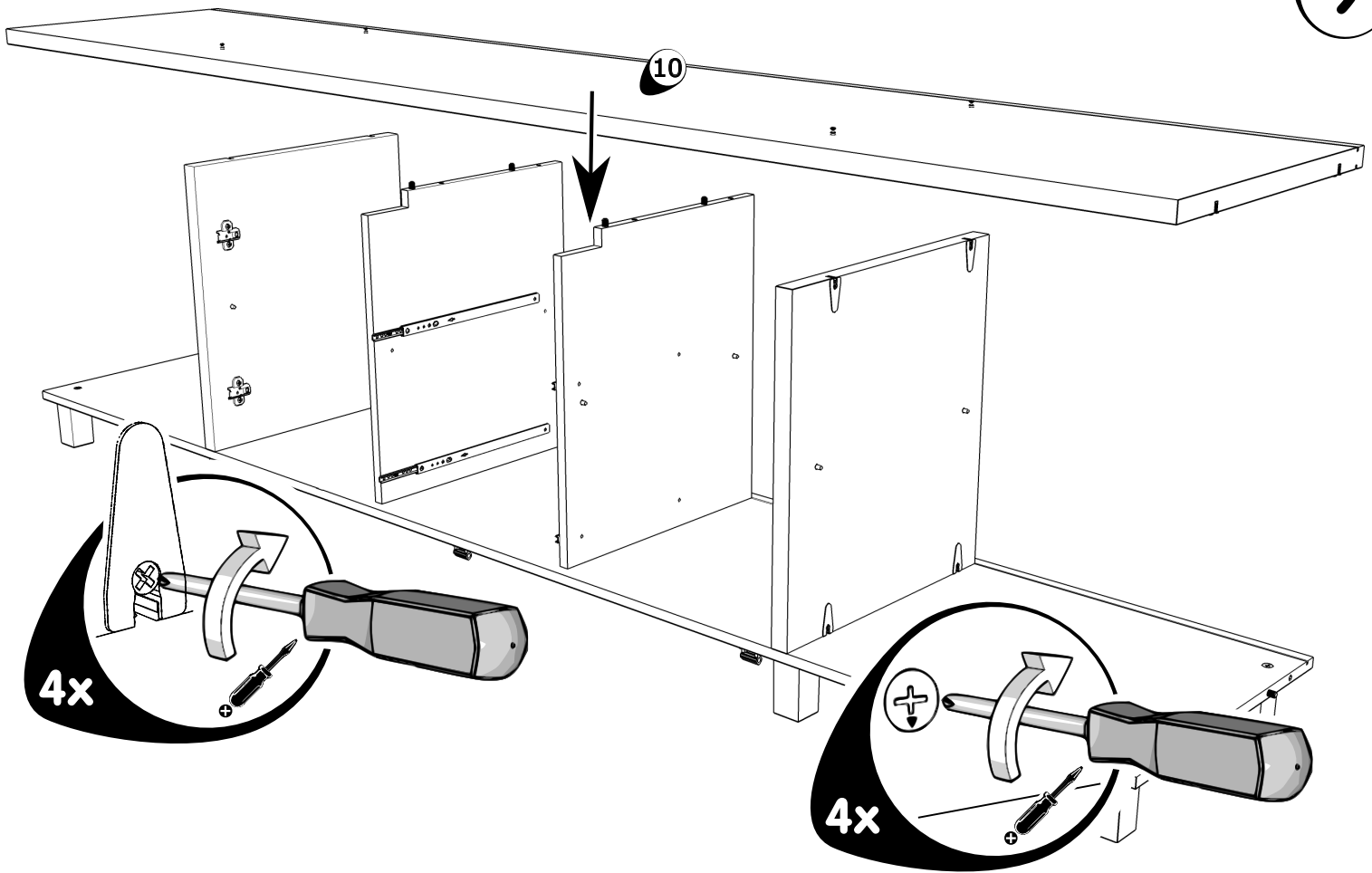
G460265

4

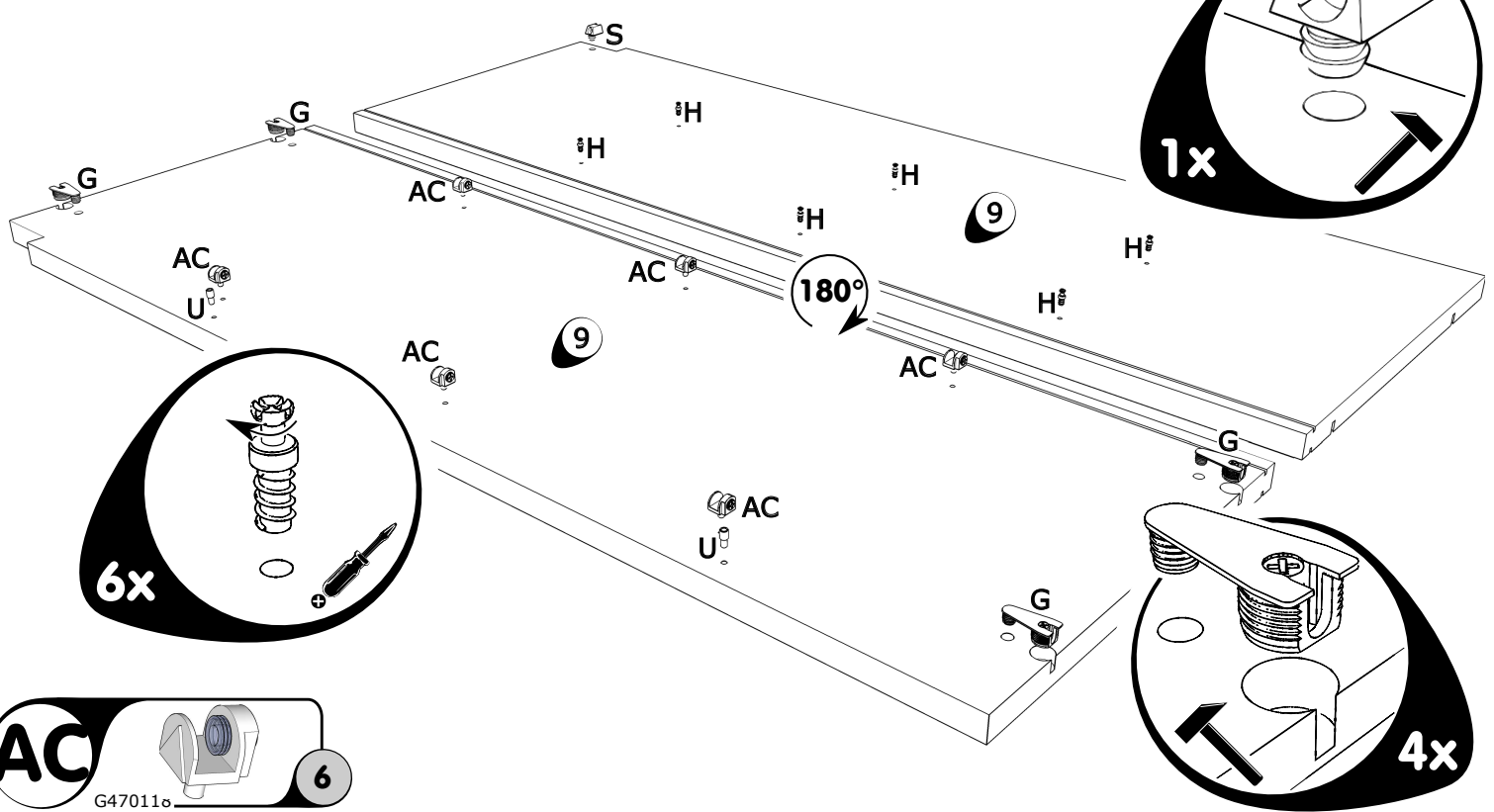
H

G4750052

8



11



AC G47011b 6

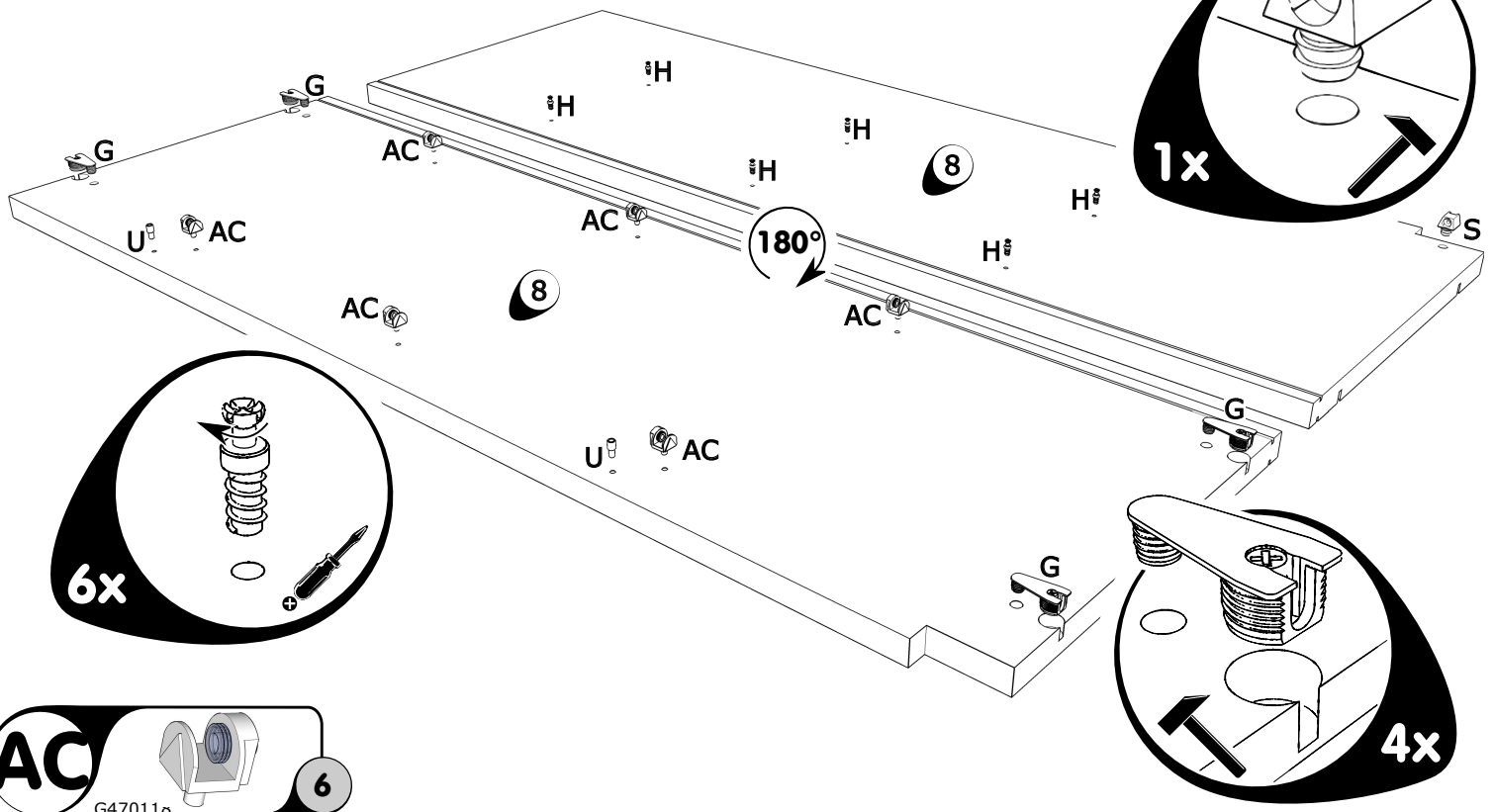
G G460265 4

H G4750052 6

S G460774 1

U G460259 2

12



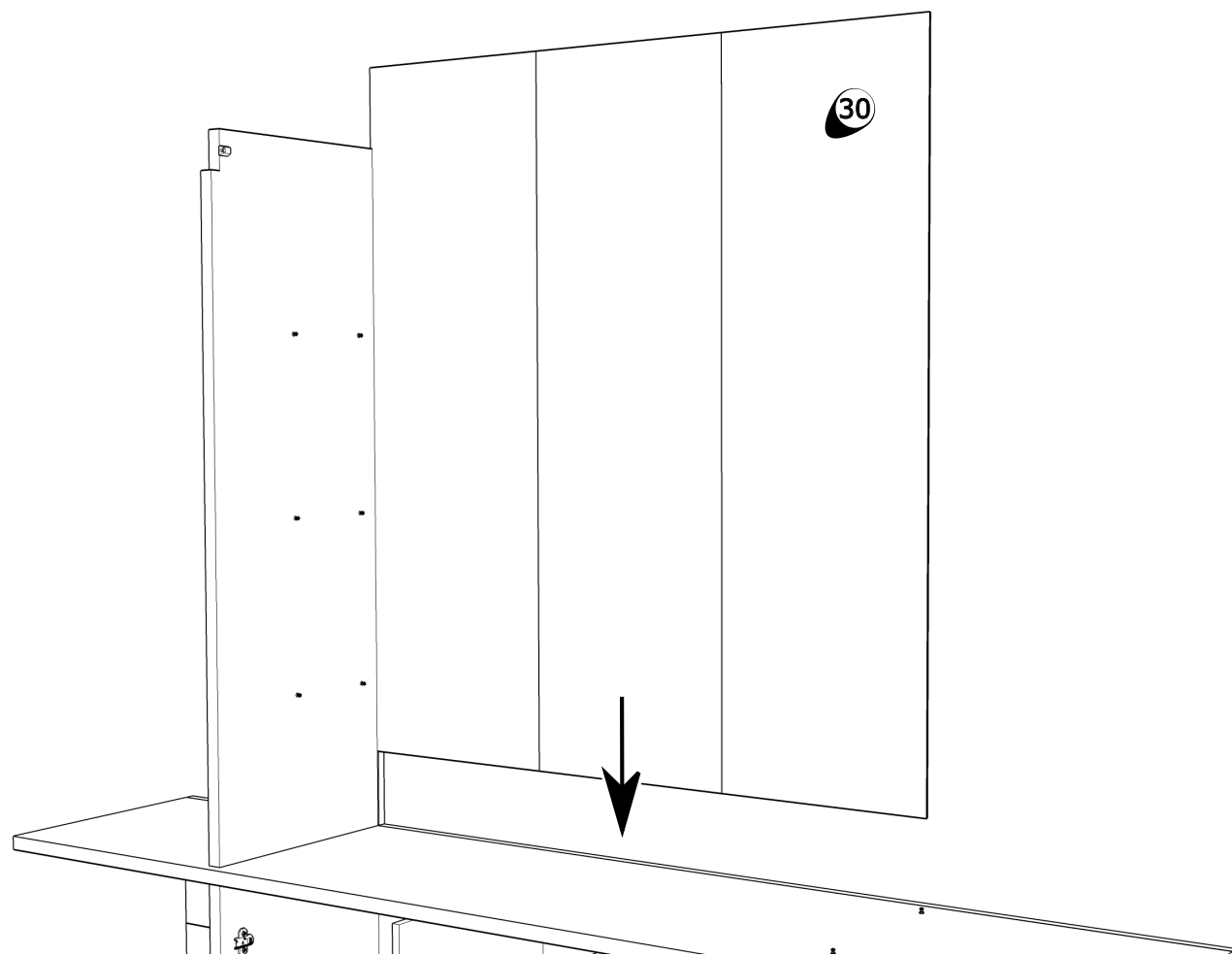
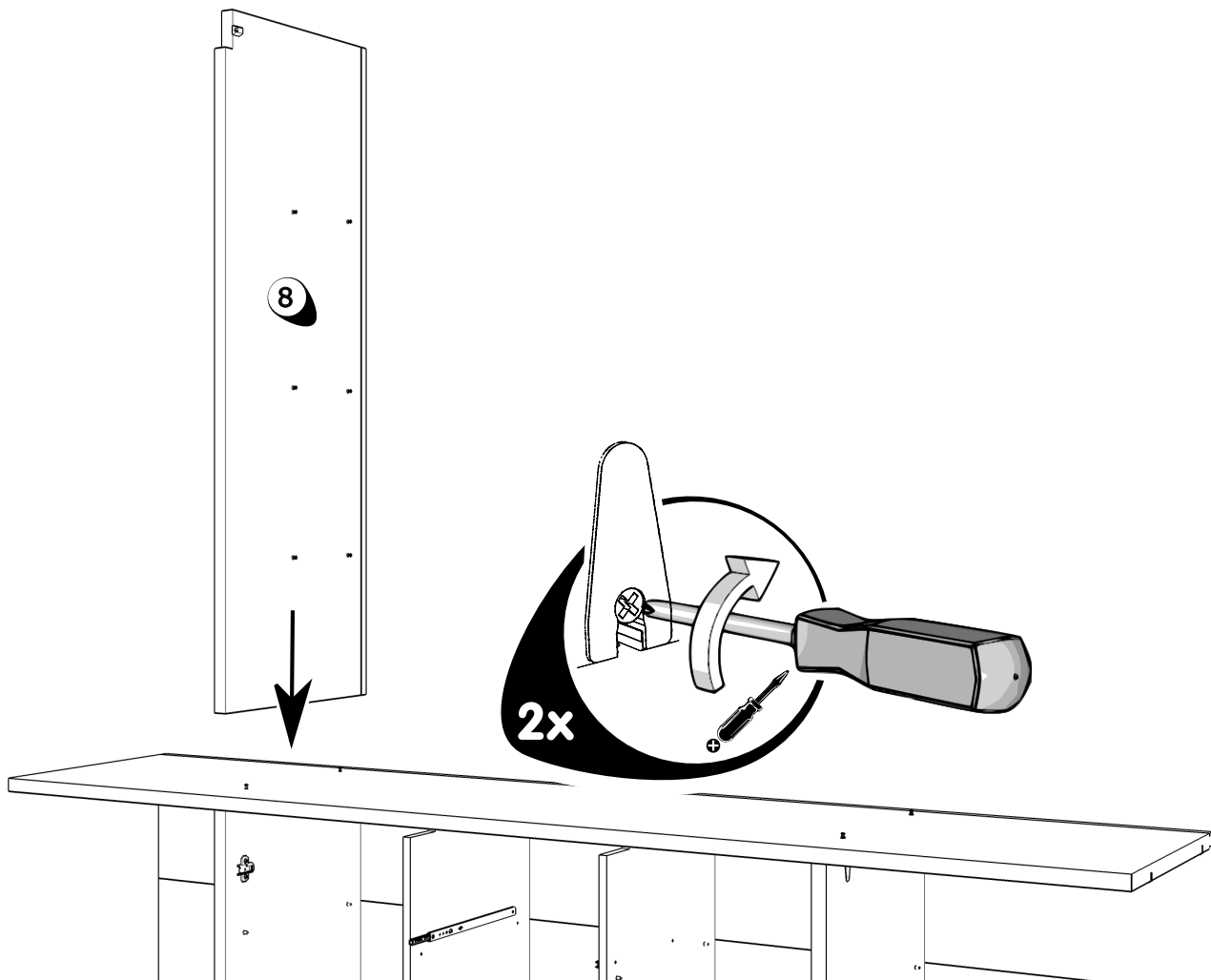
AC G47011b 6

G G460265 4

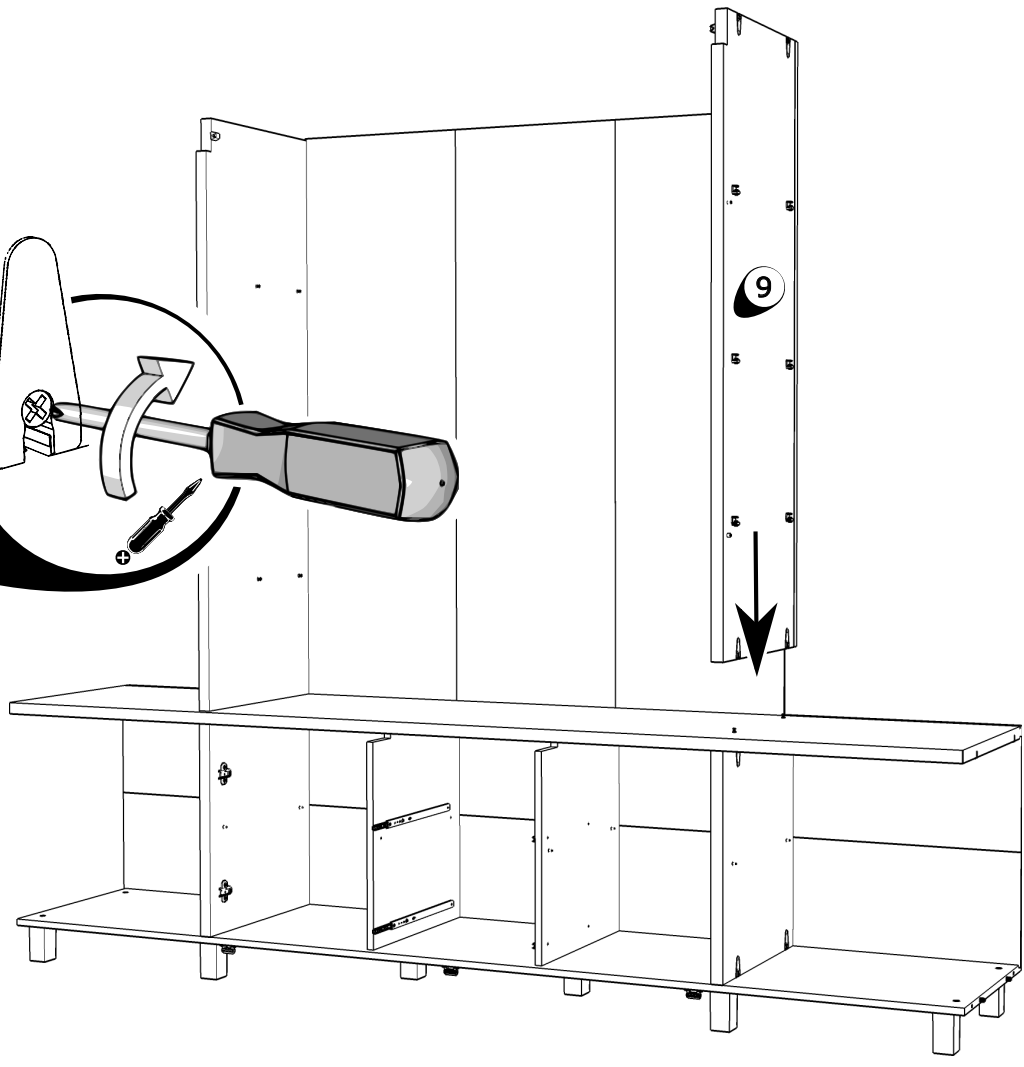
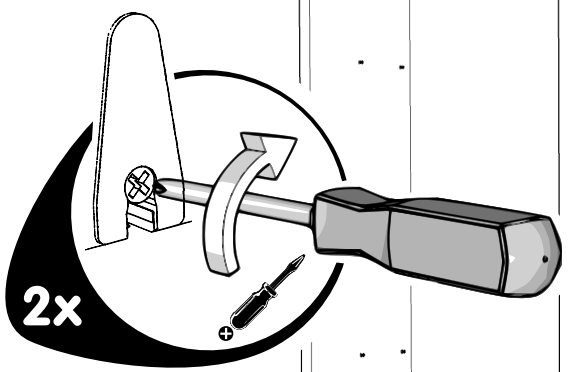
H G4750052 6

S G460774 1

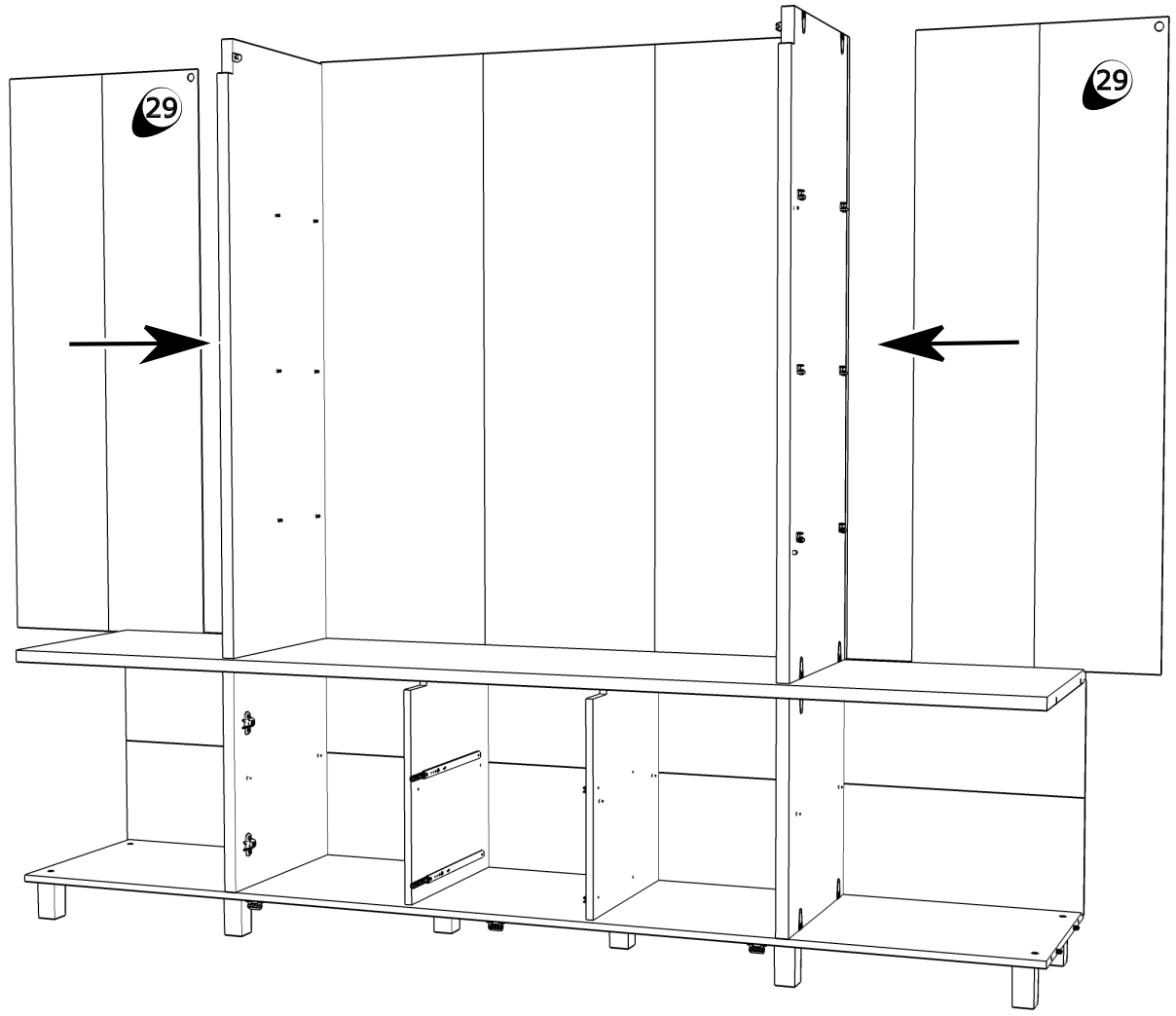
U G460259 2

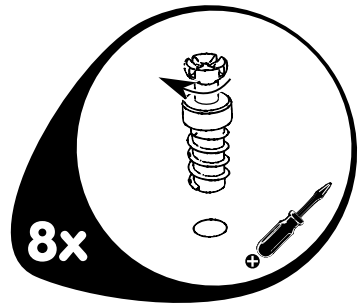
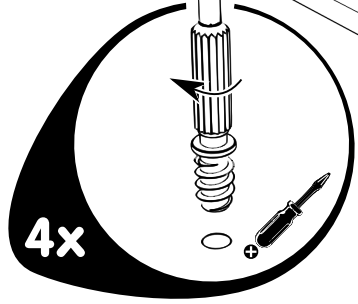
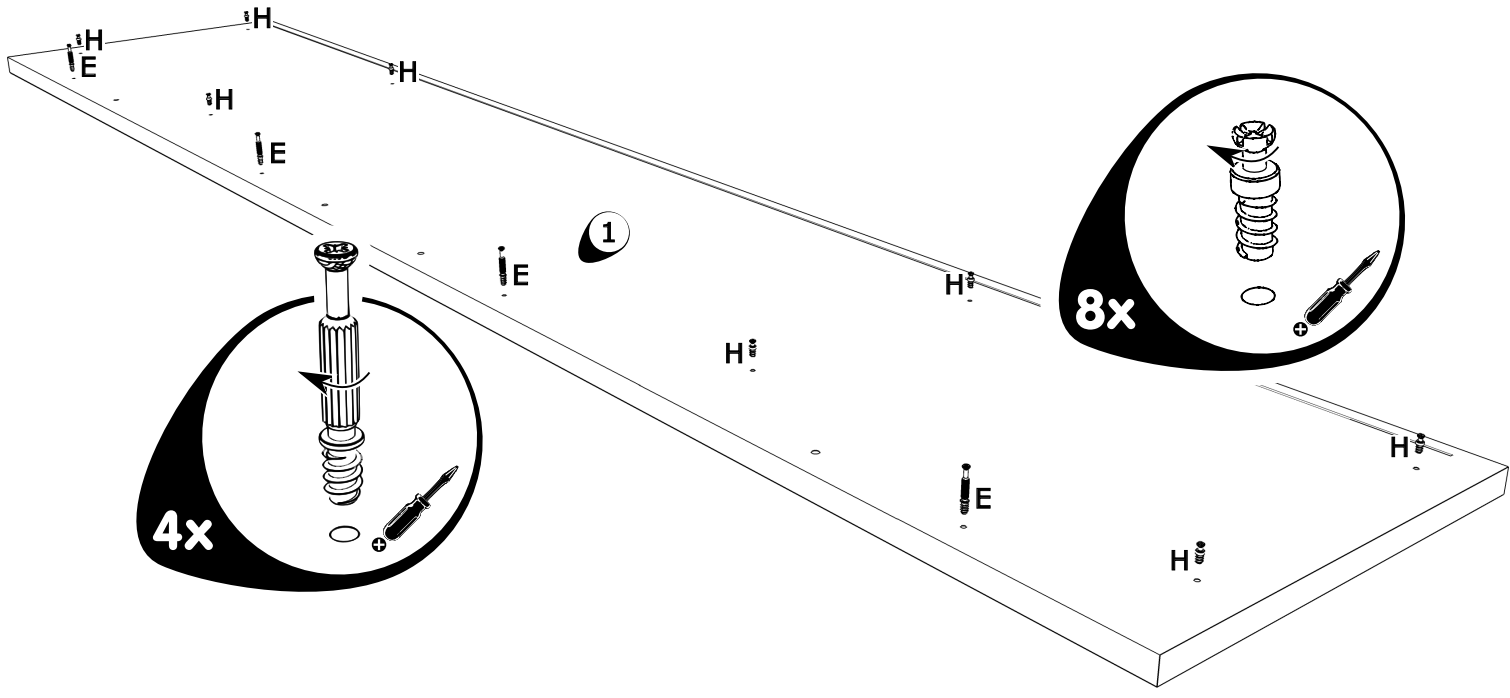


15

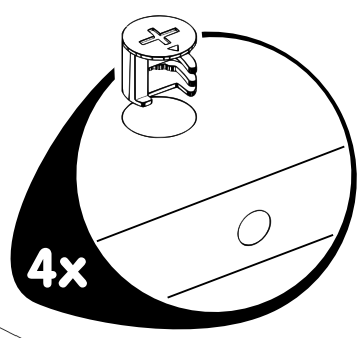
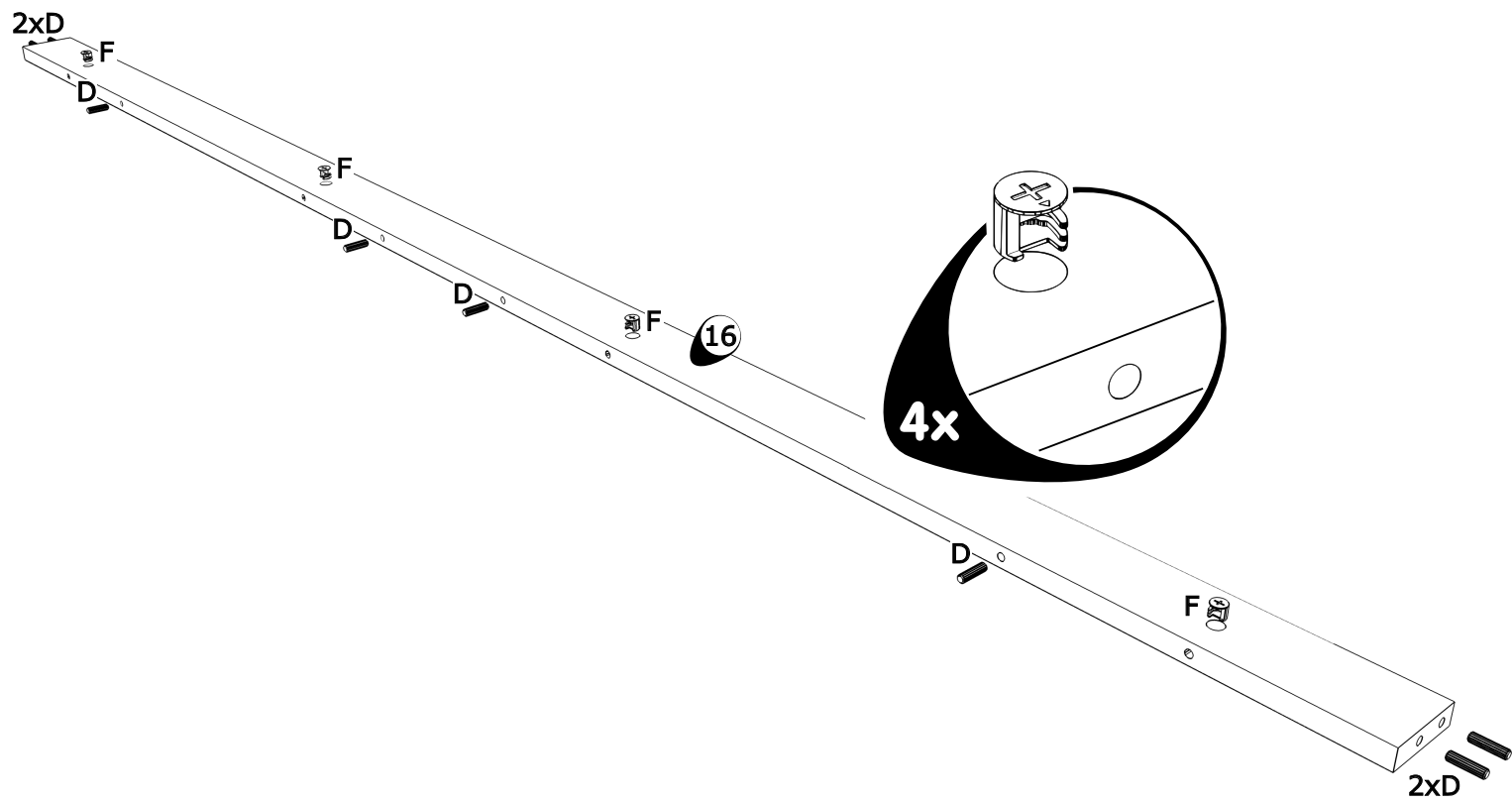
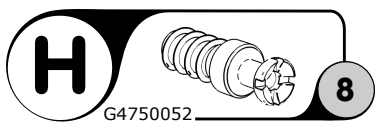
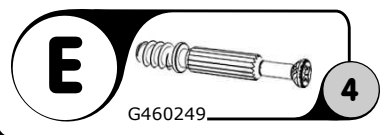


16

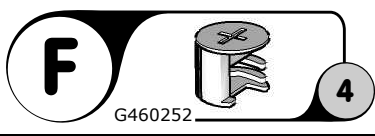
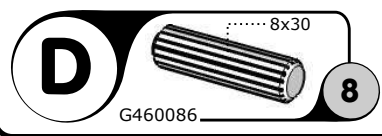




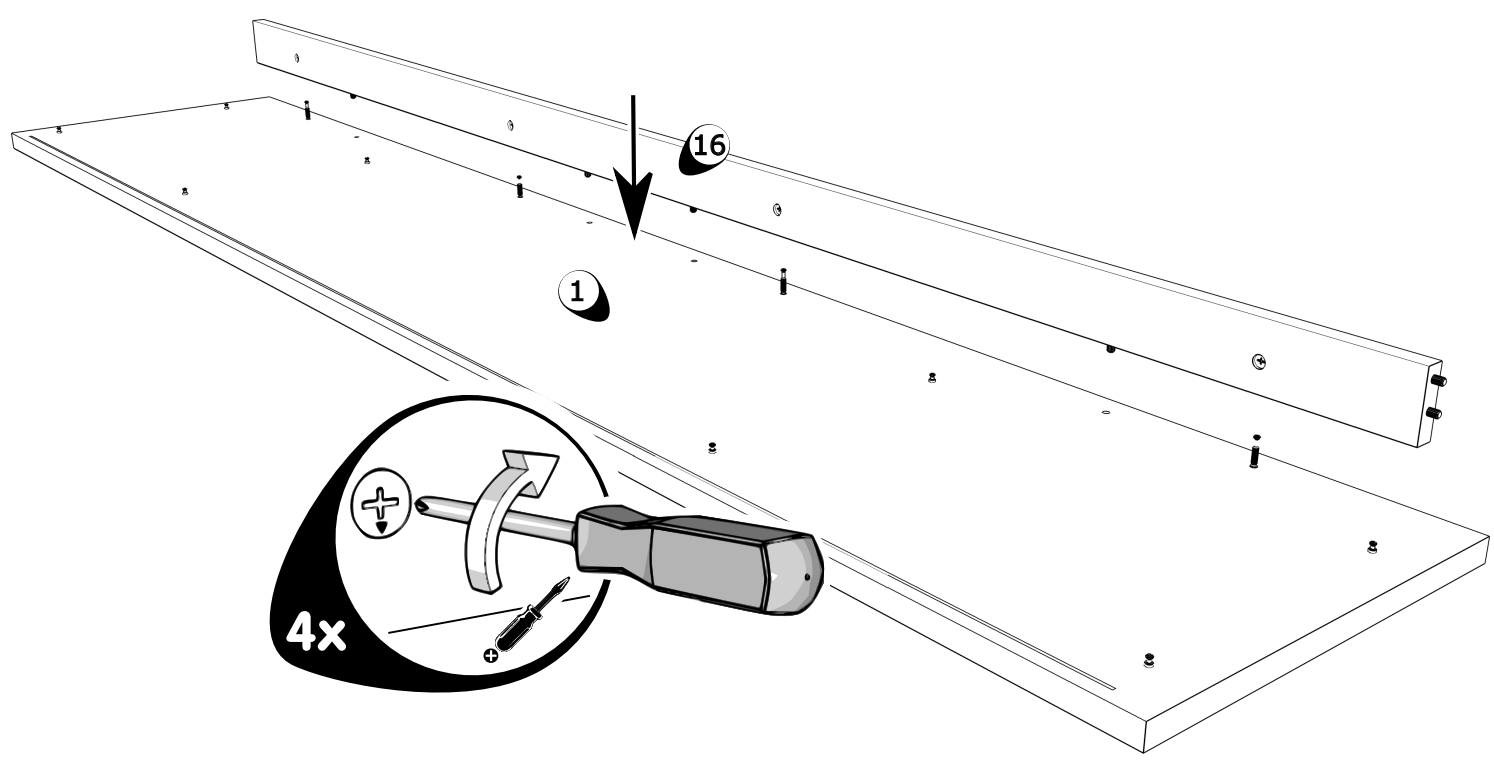
1



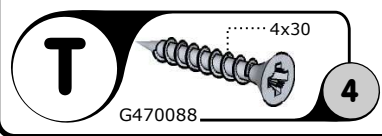
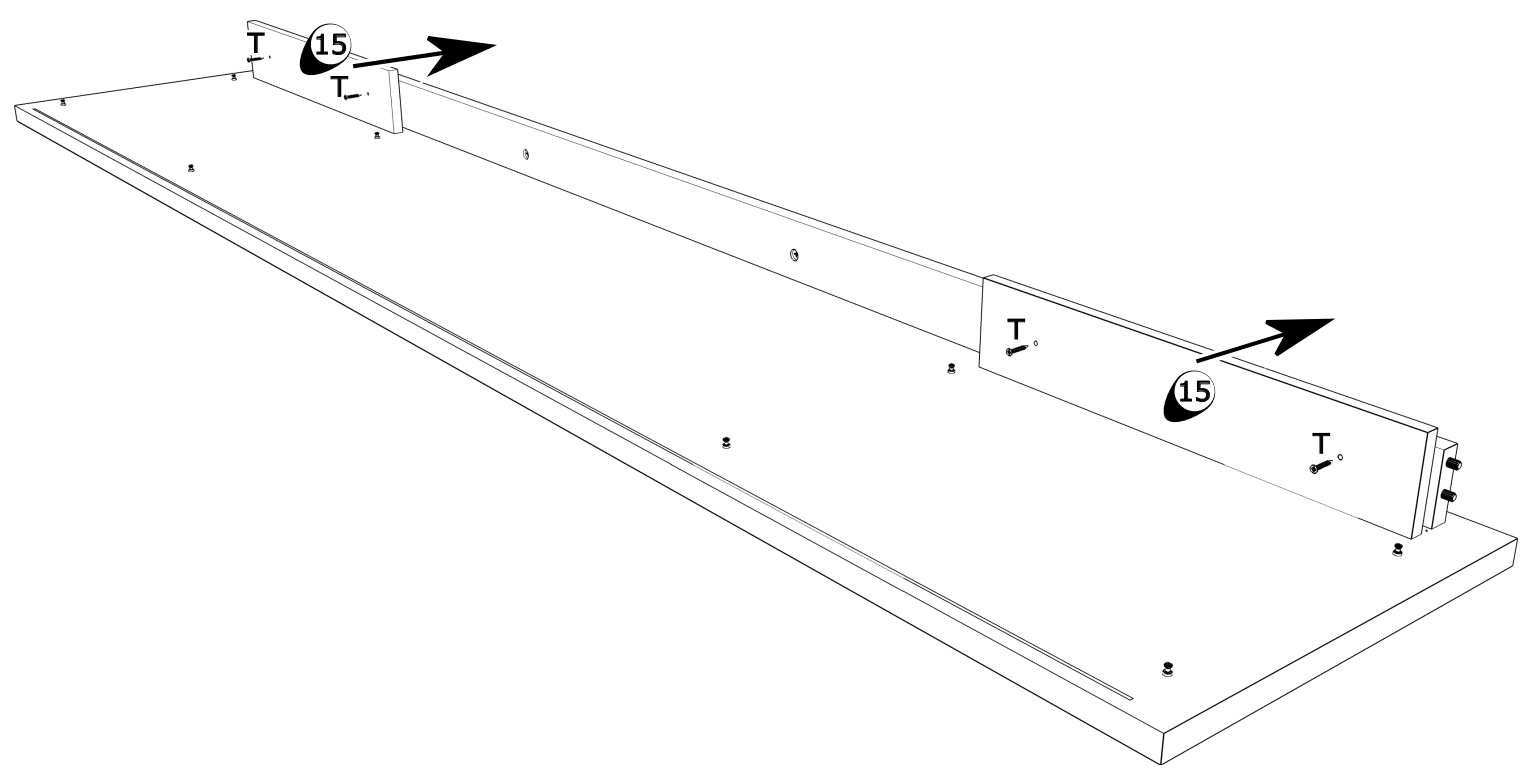
16

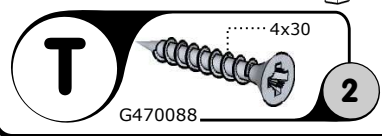
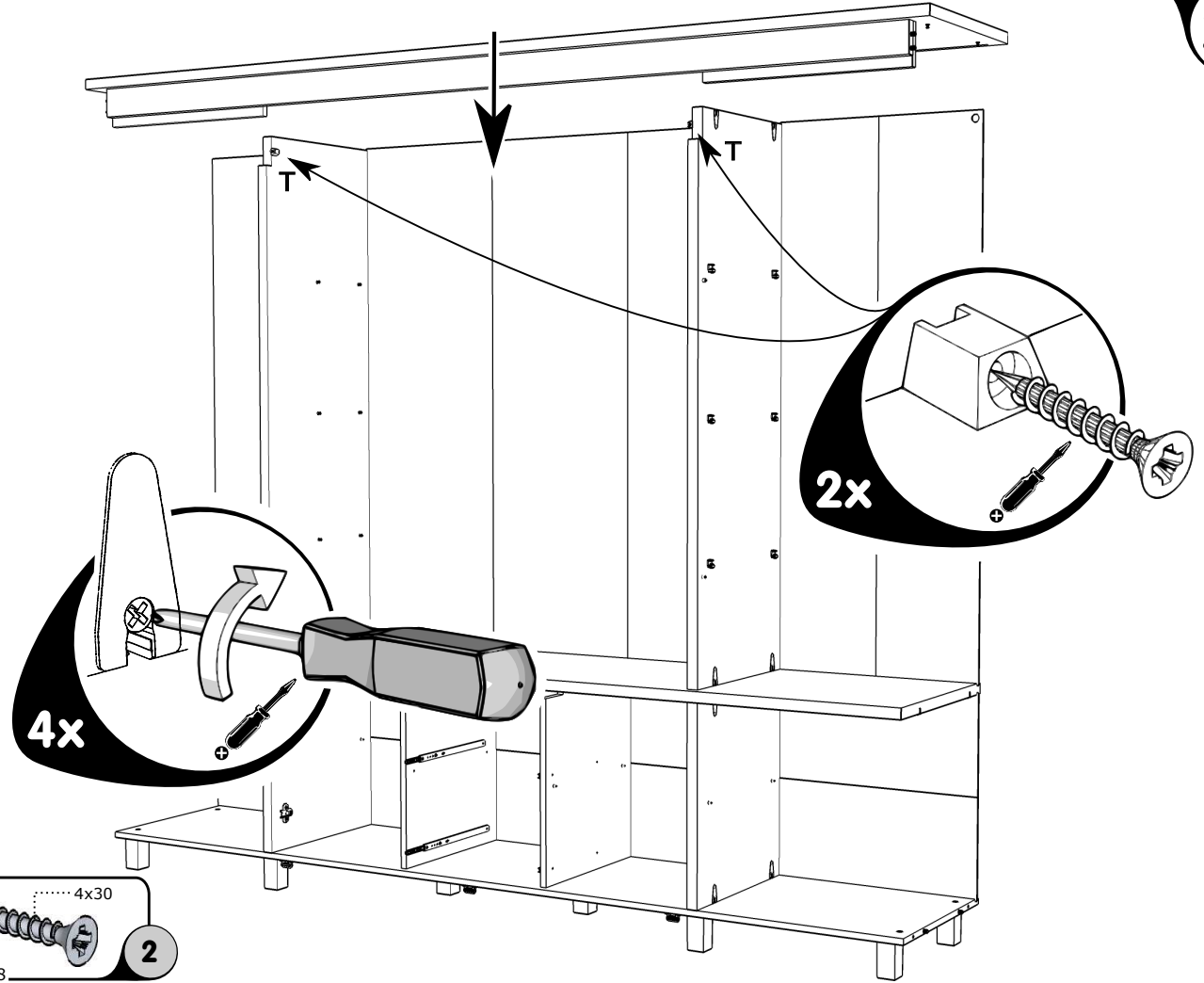
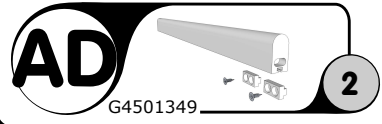
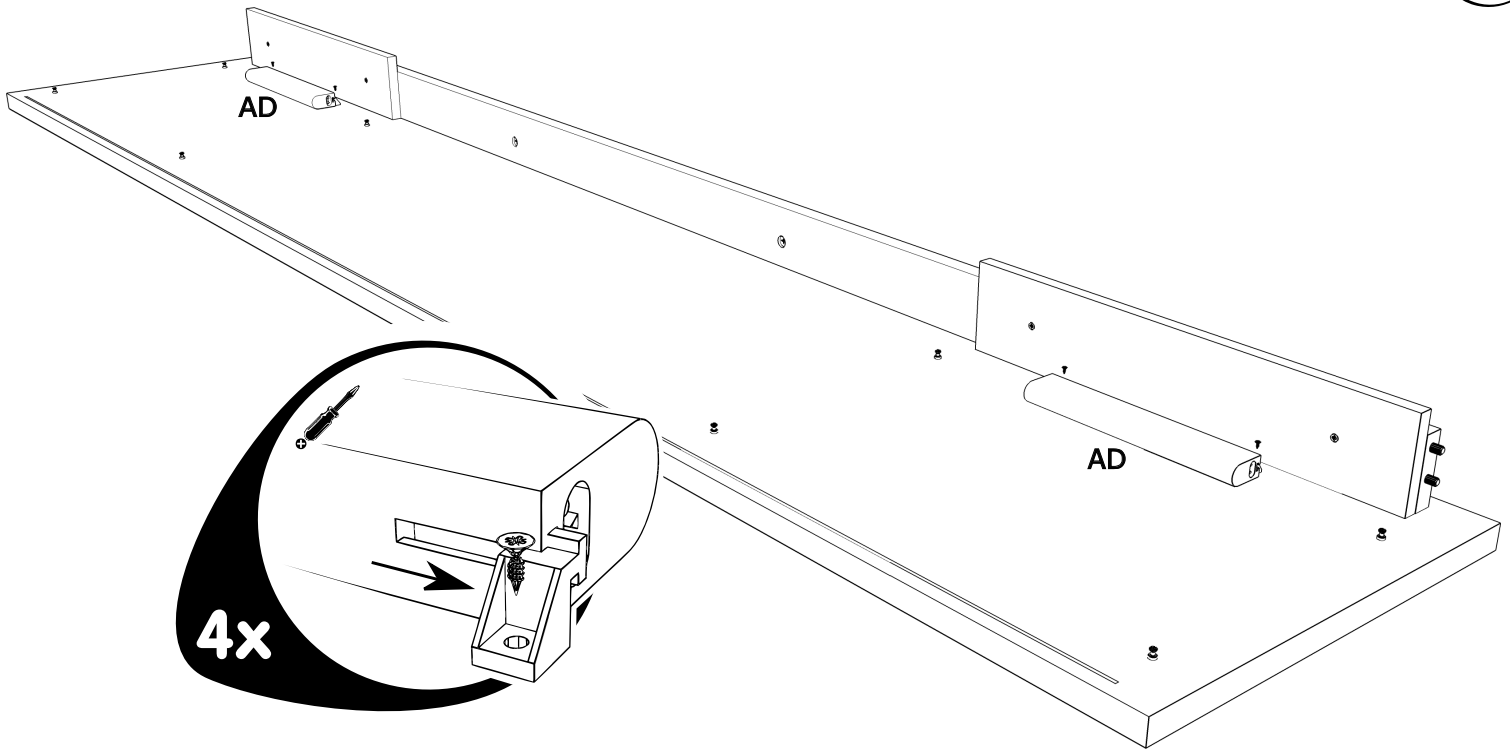


19

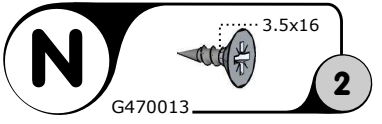
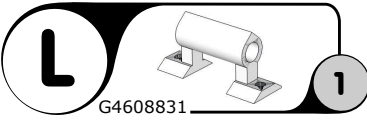
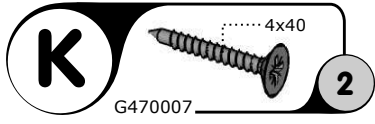
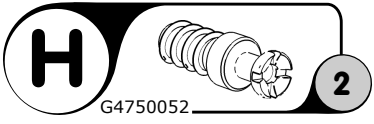
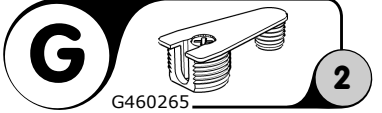
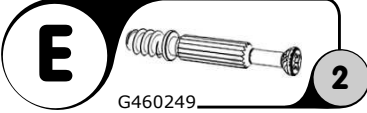
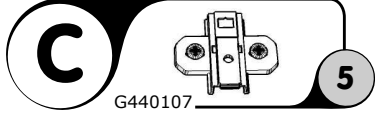
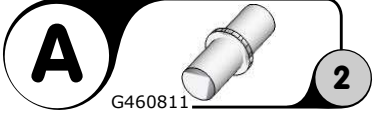
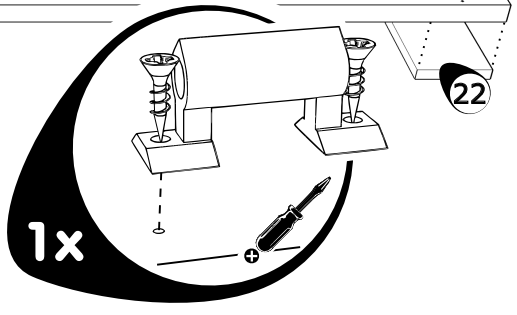
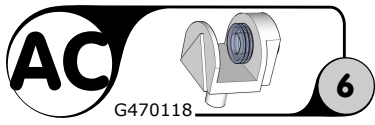
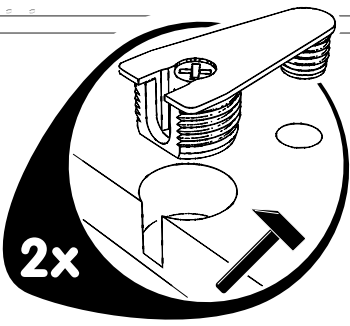
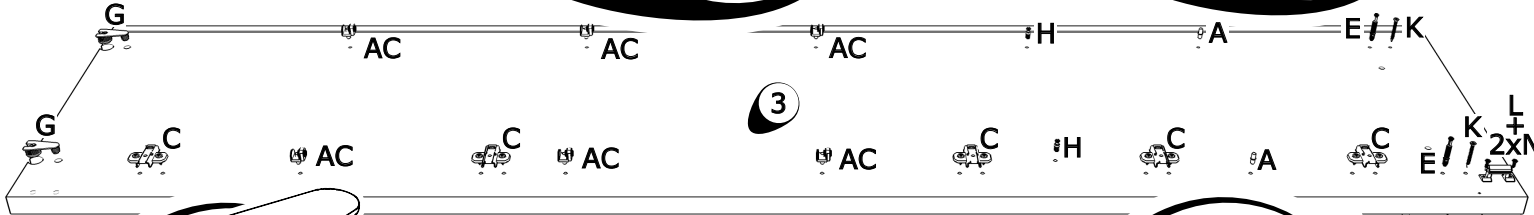
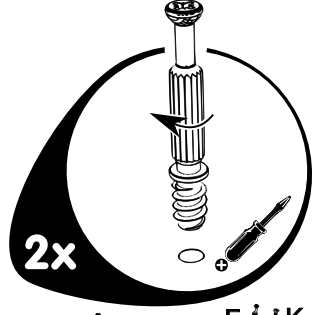
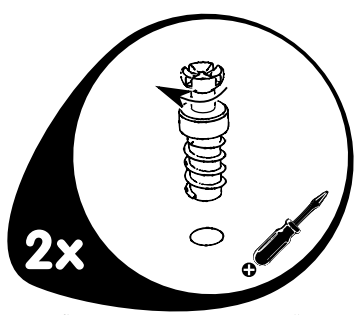


20

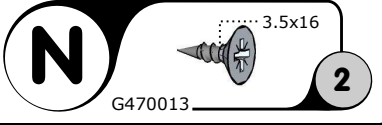
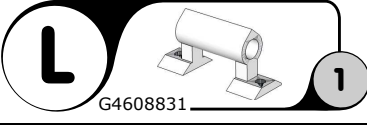
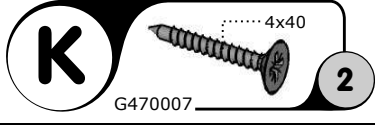
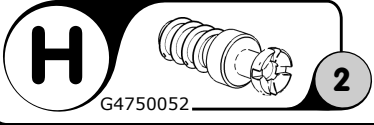
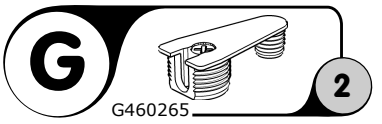
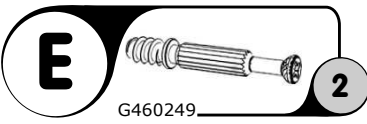
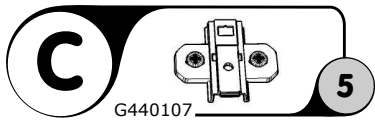
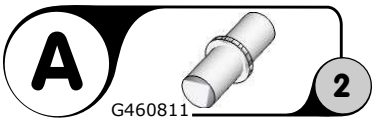
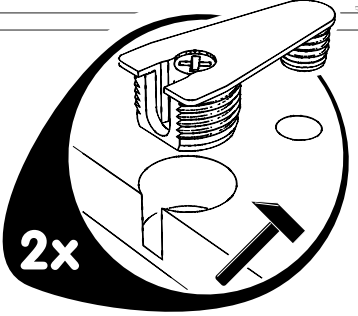
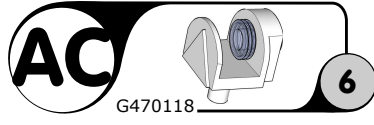
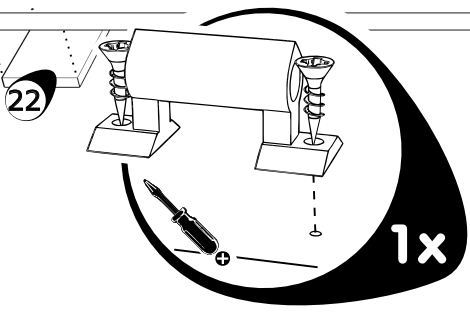
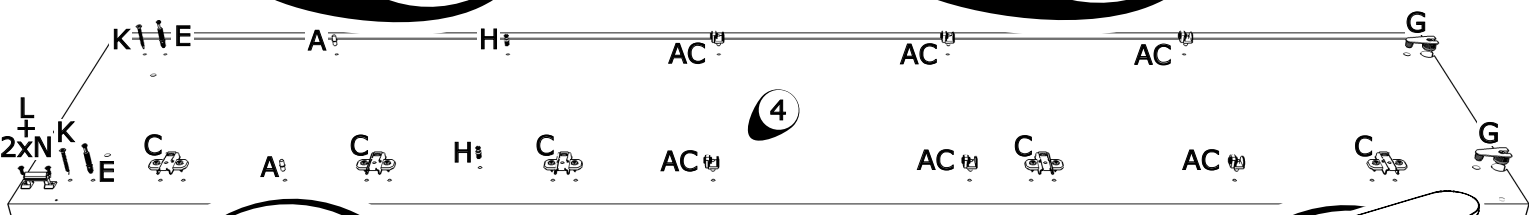
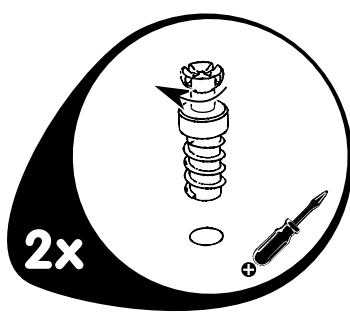
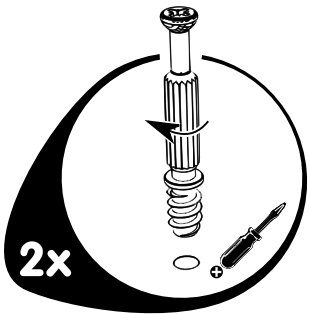


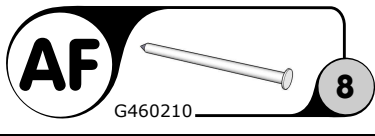
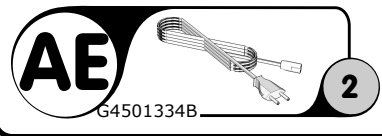
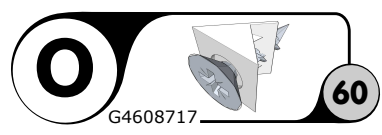
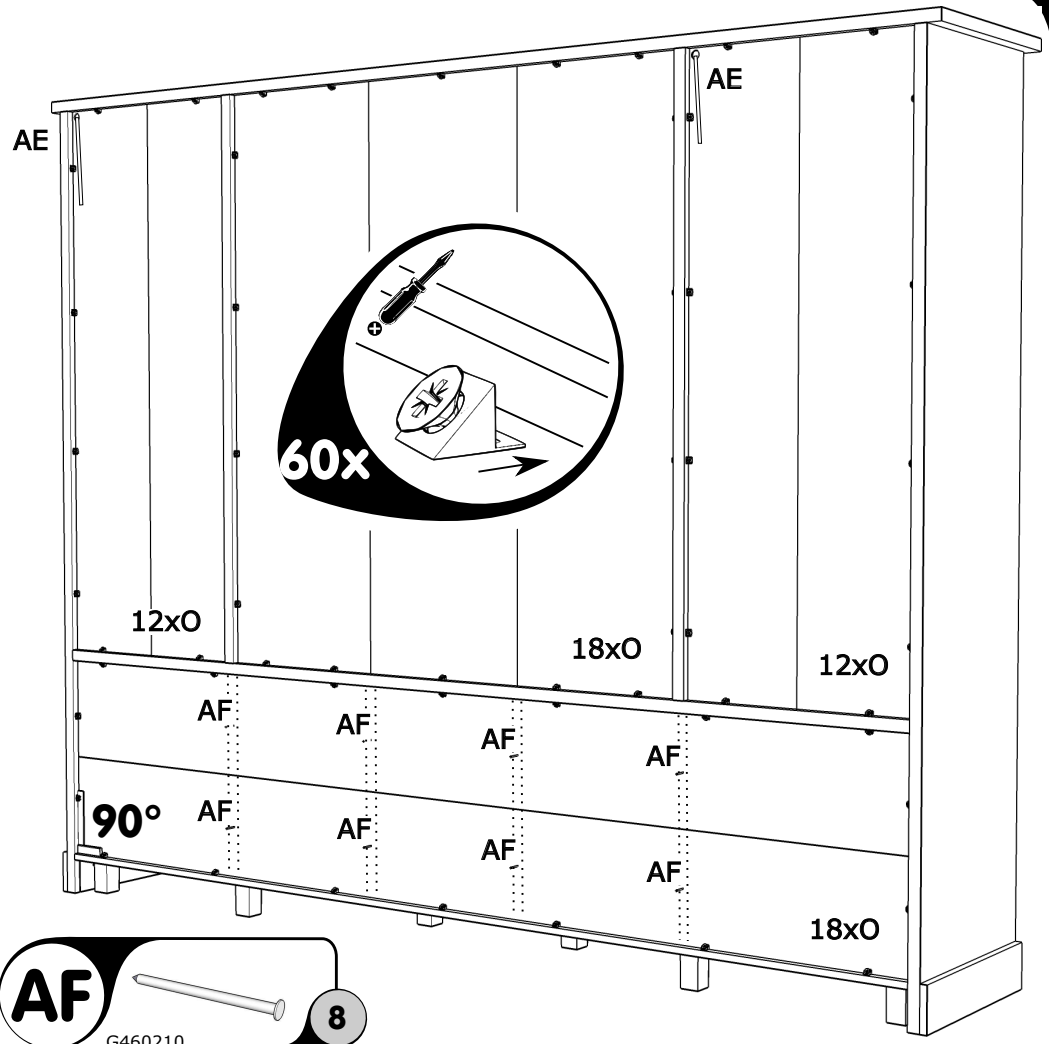
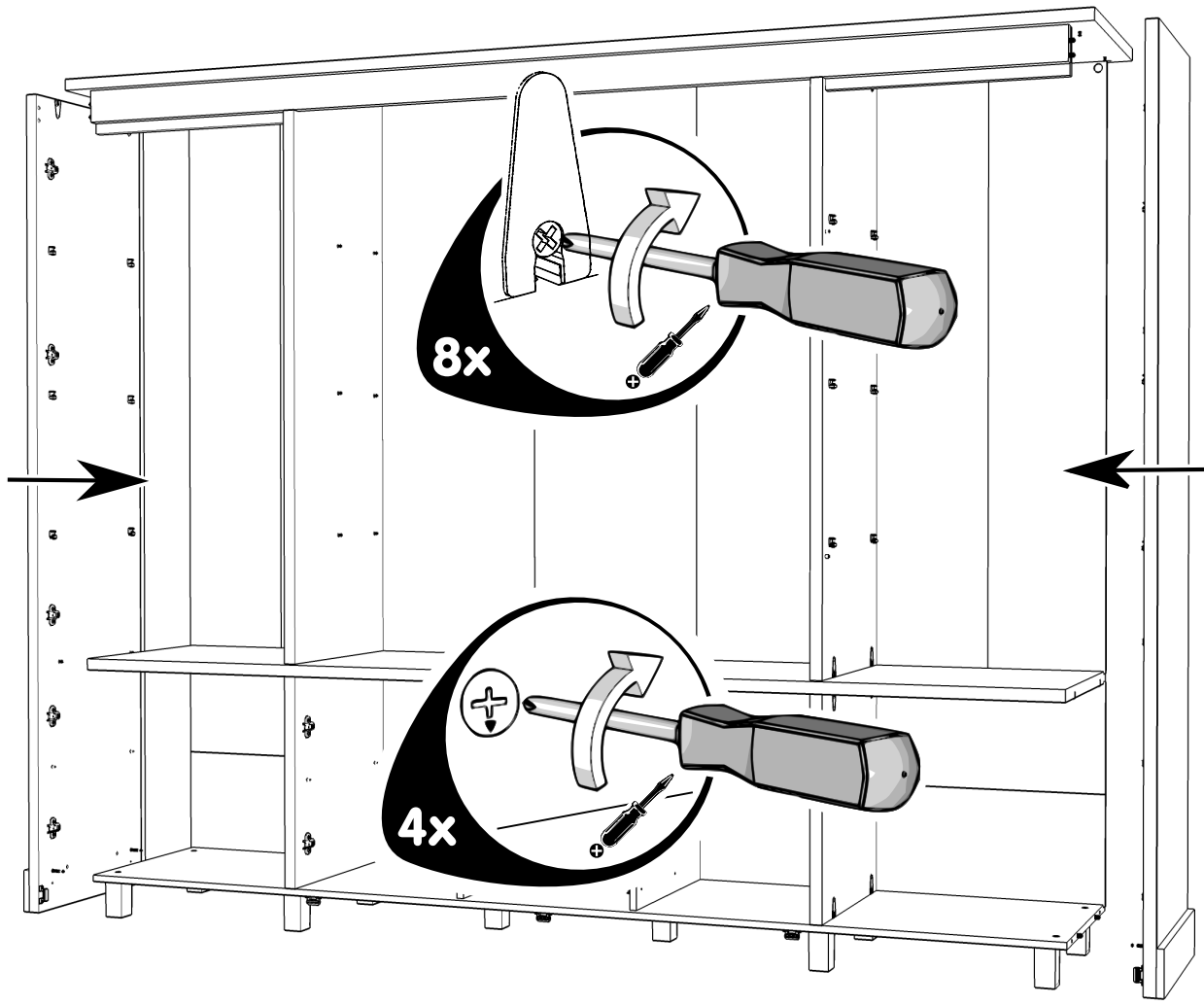


23

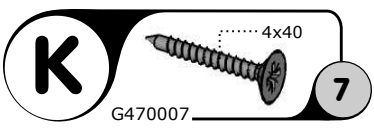
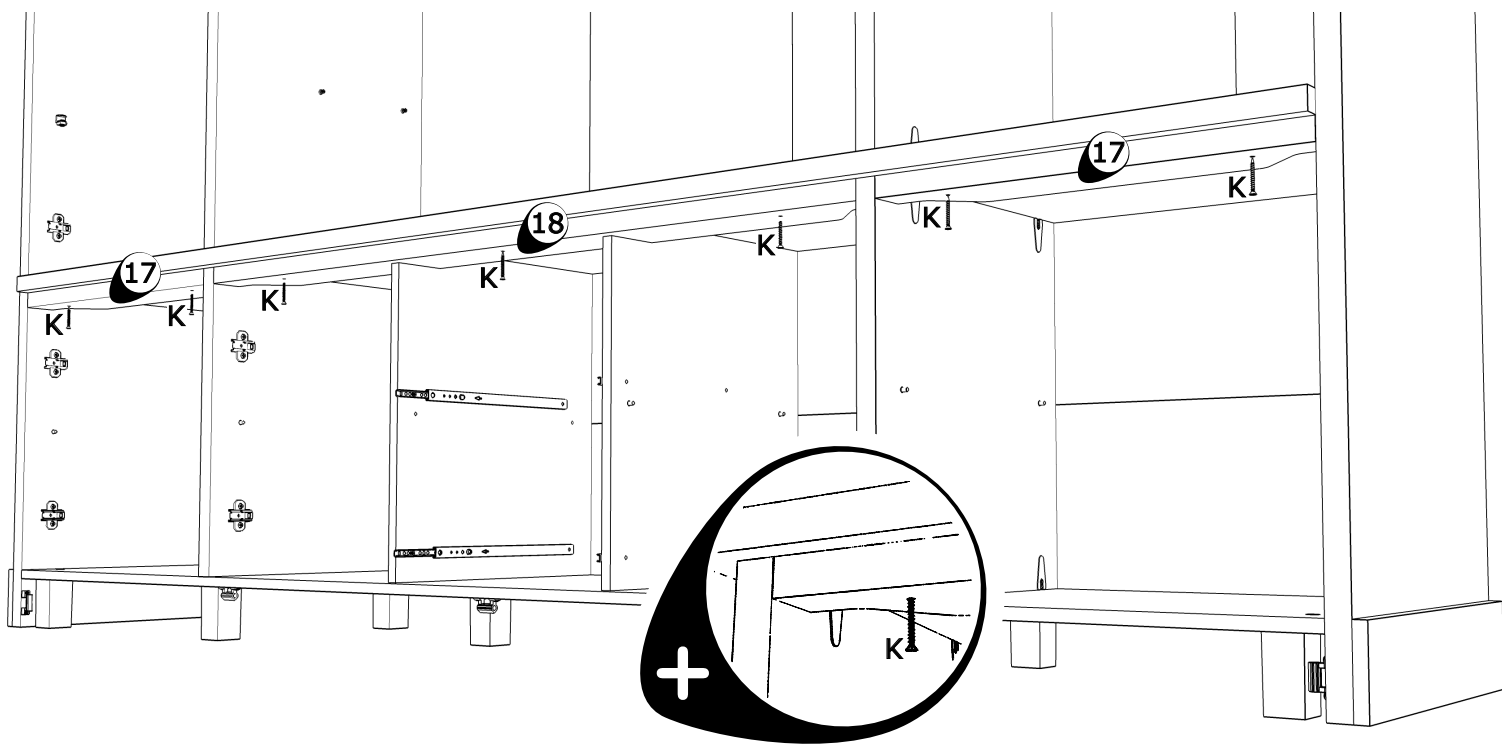


24

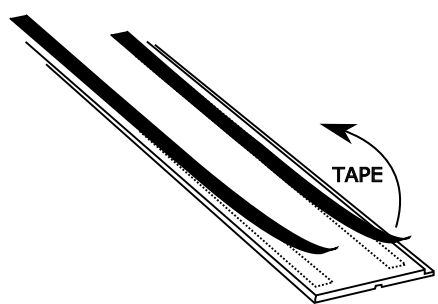
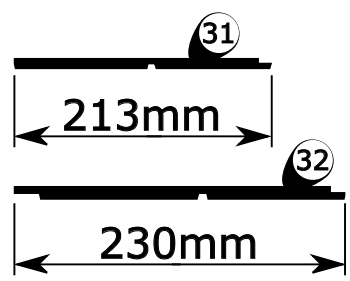
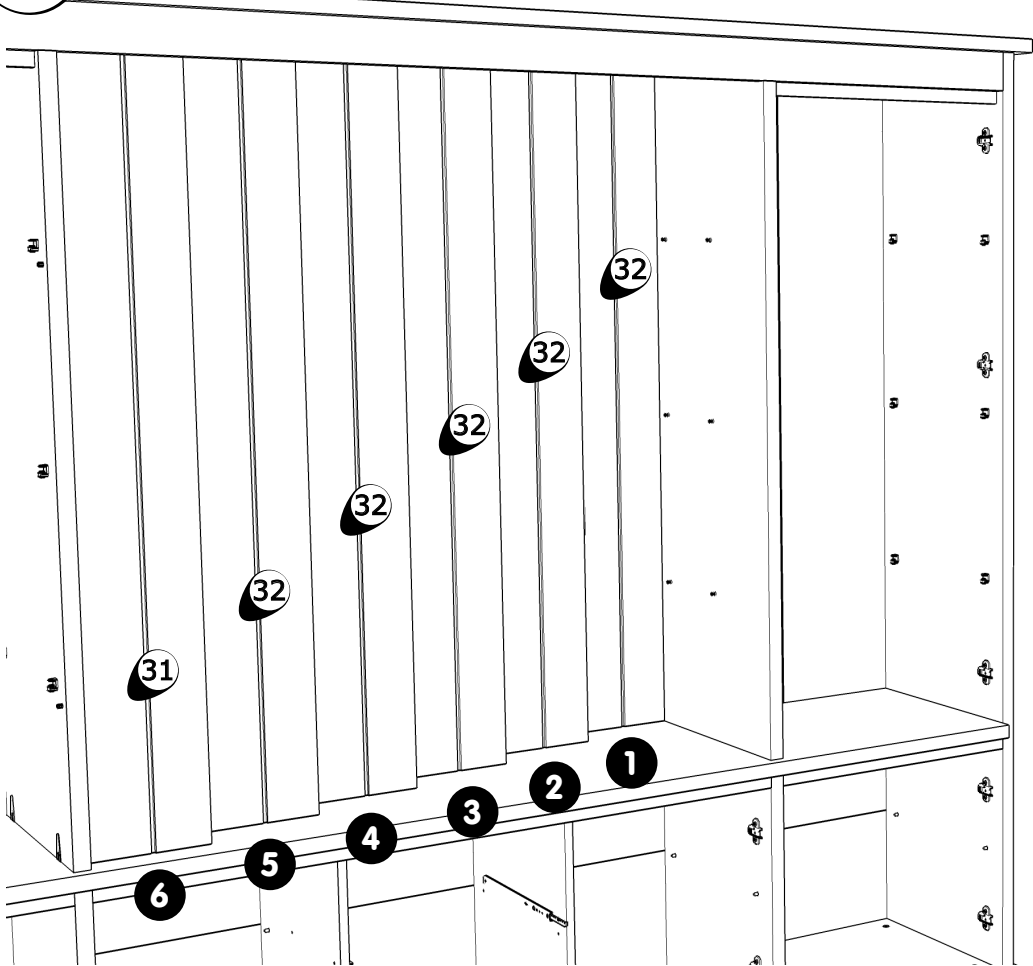


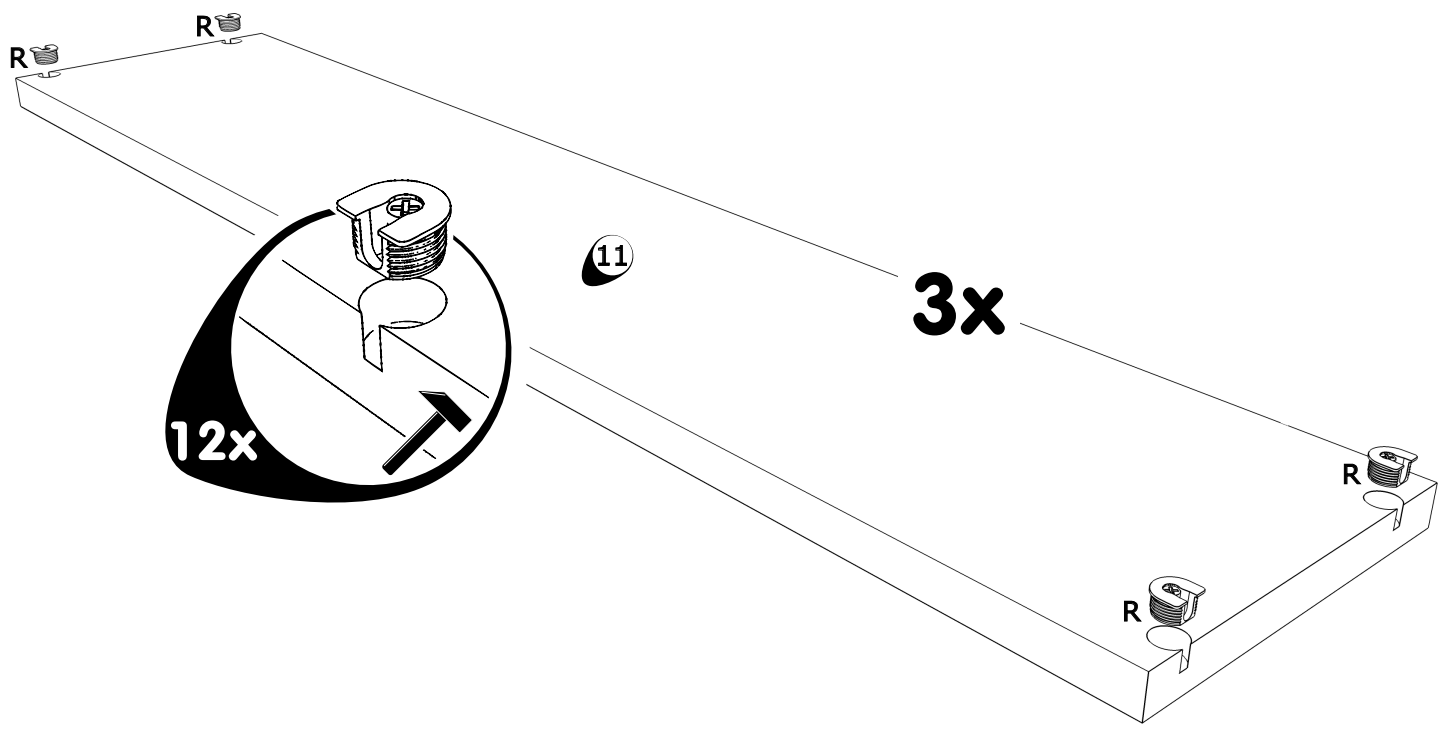
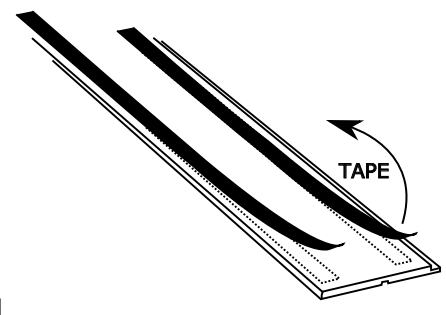
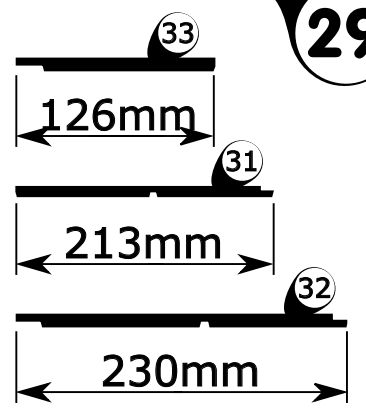
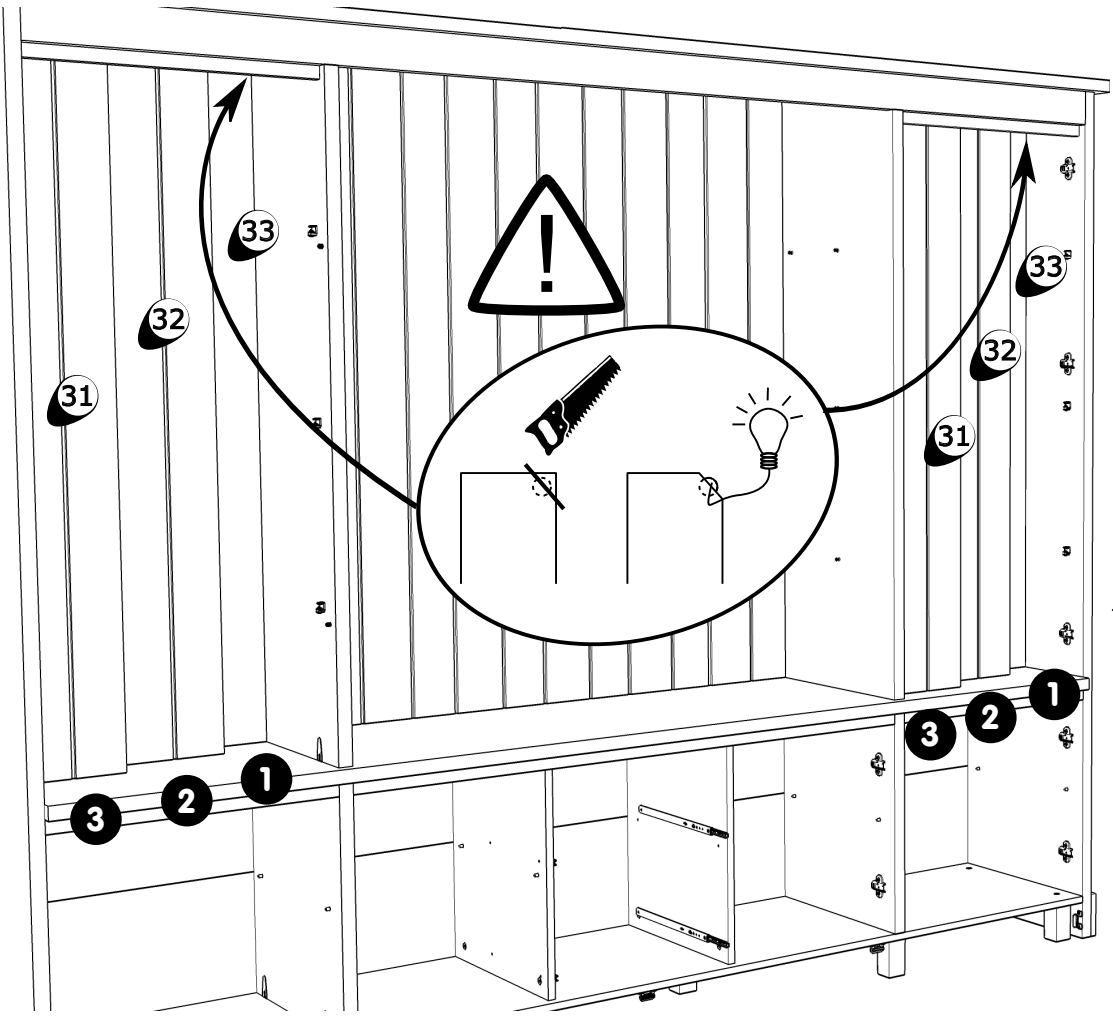


27

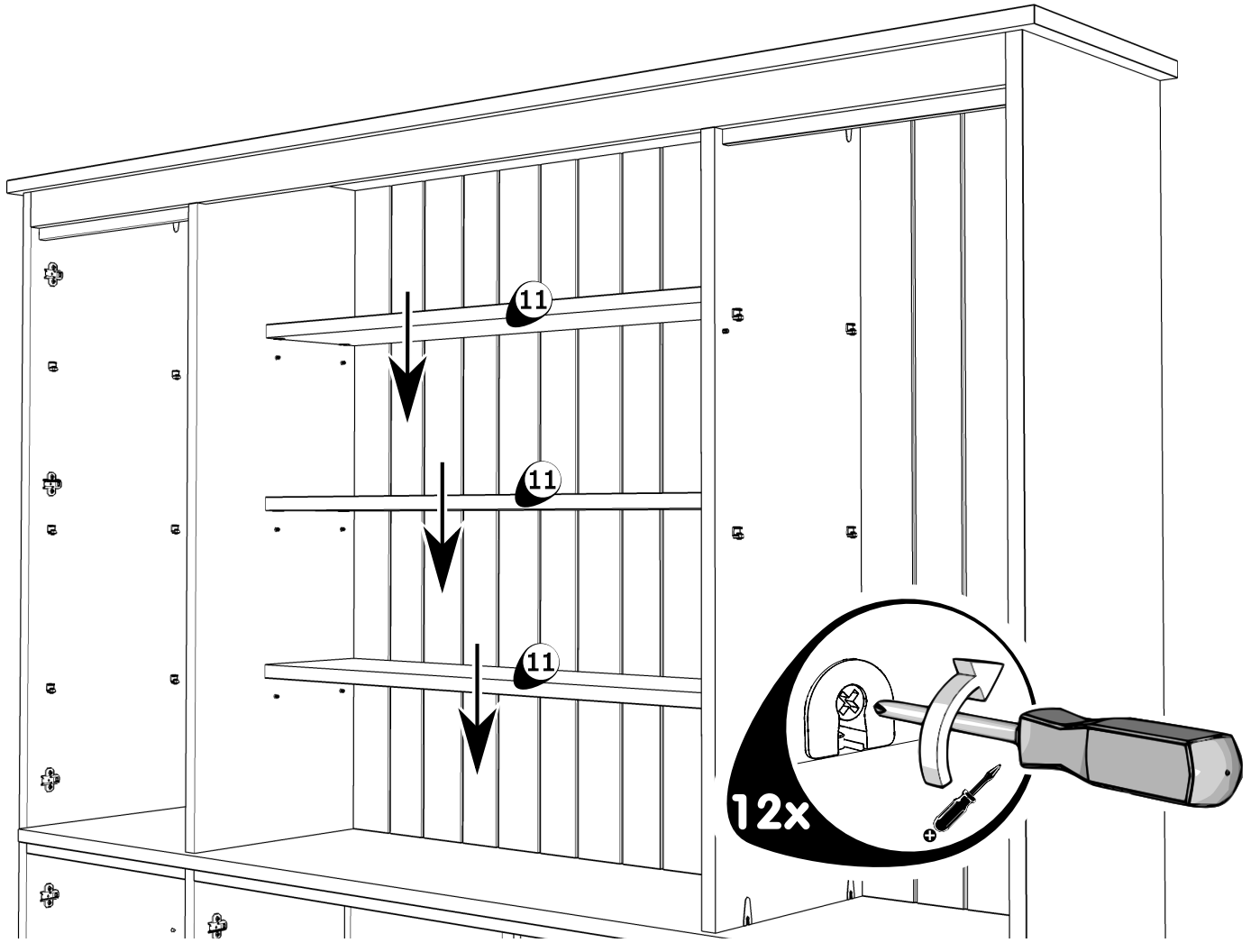


28



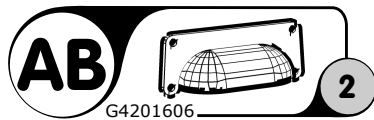
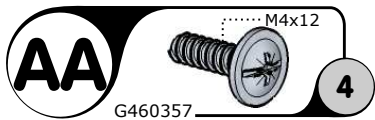
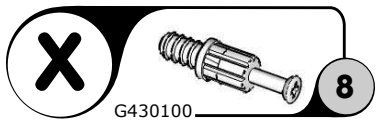
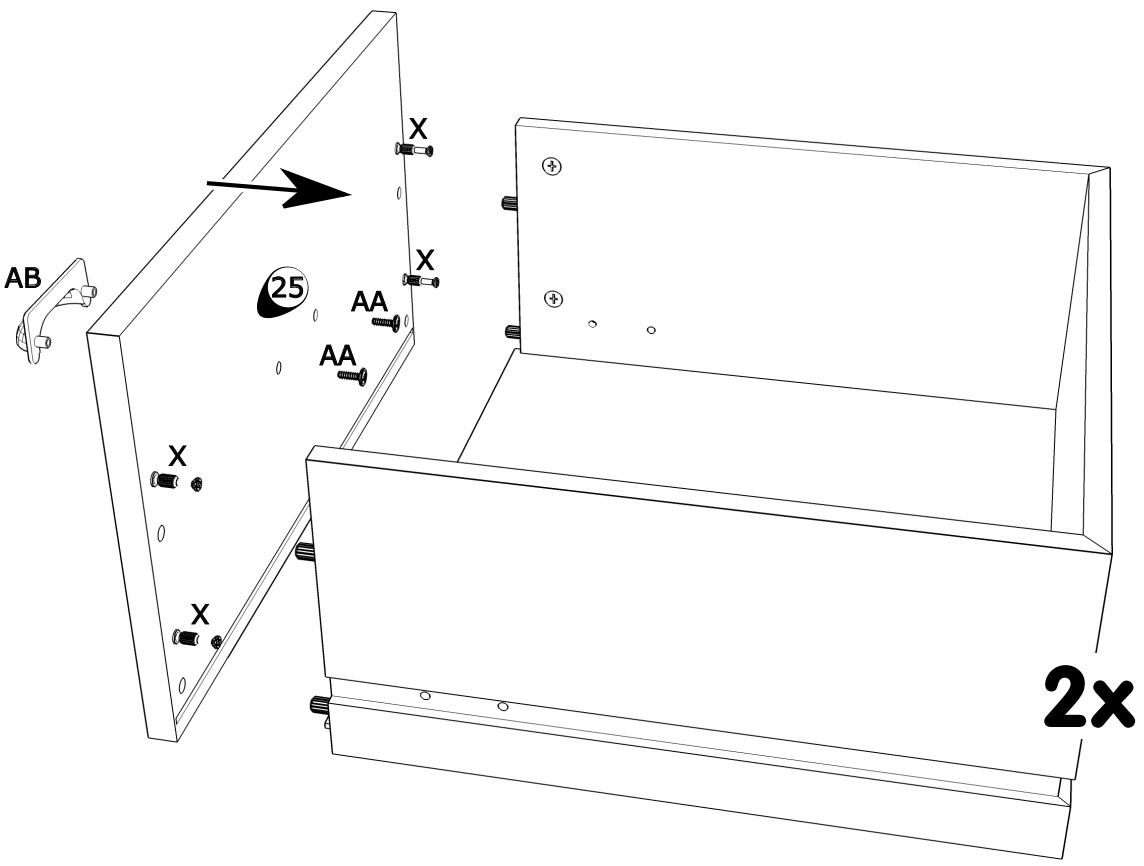
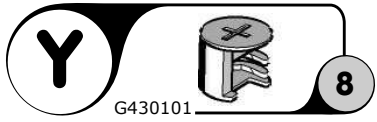
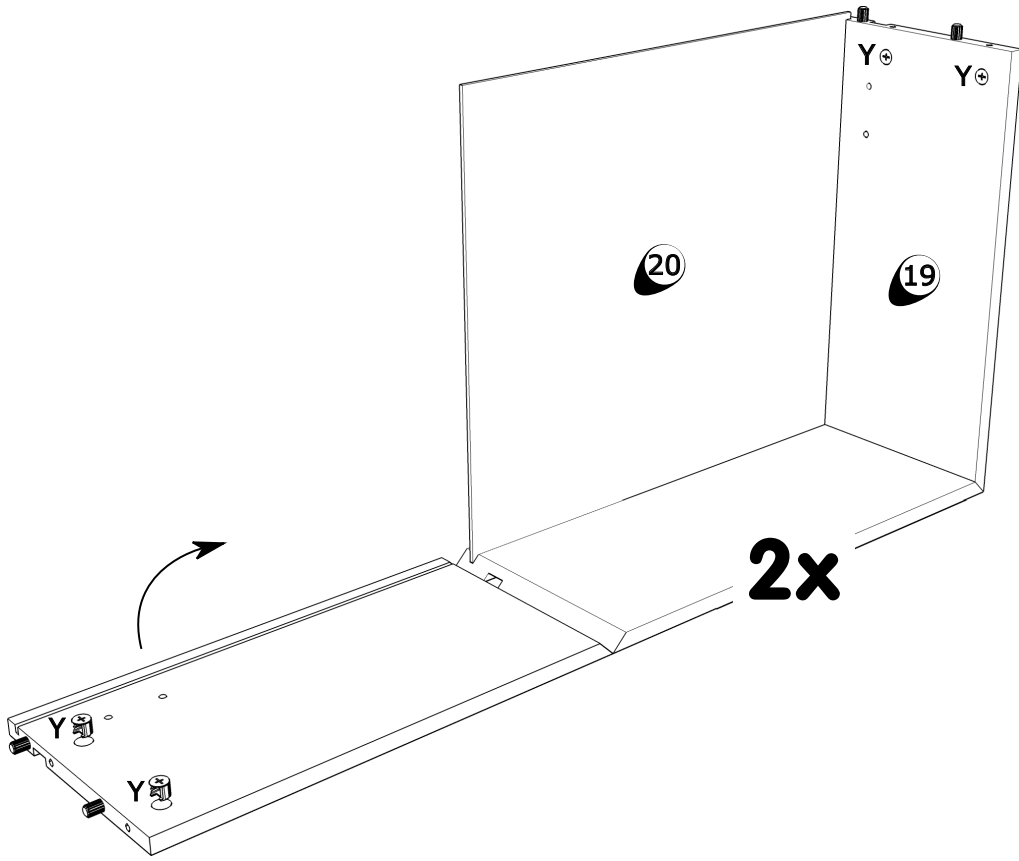


31

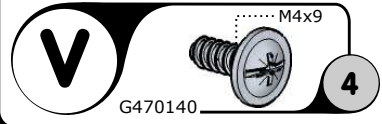
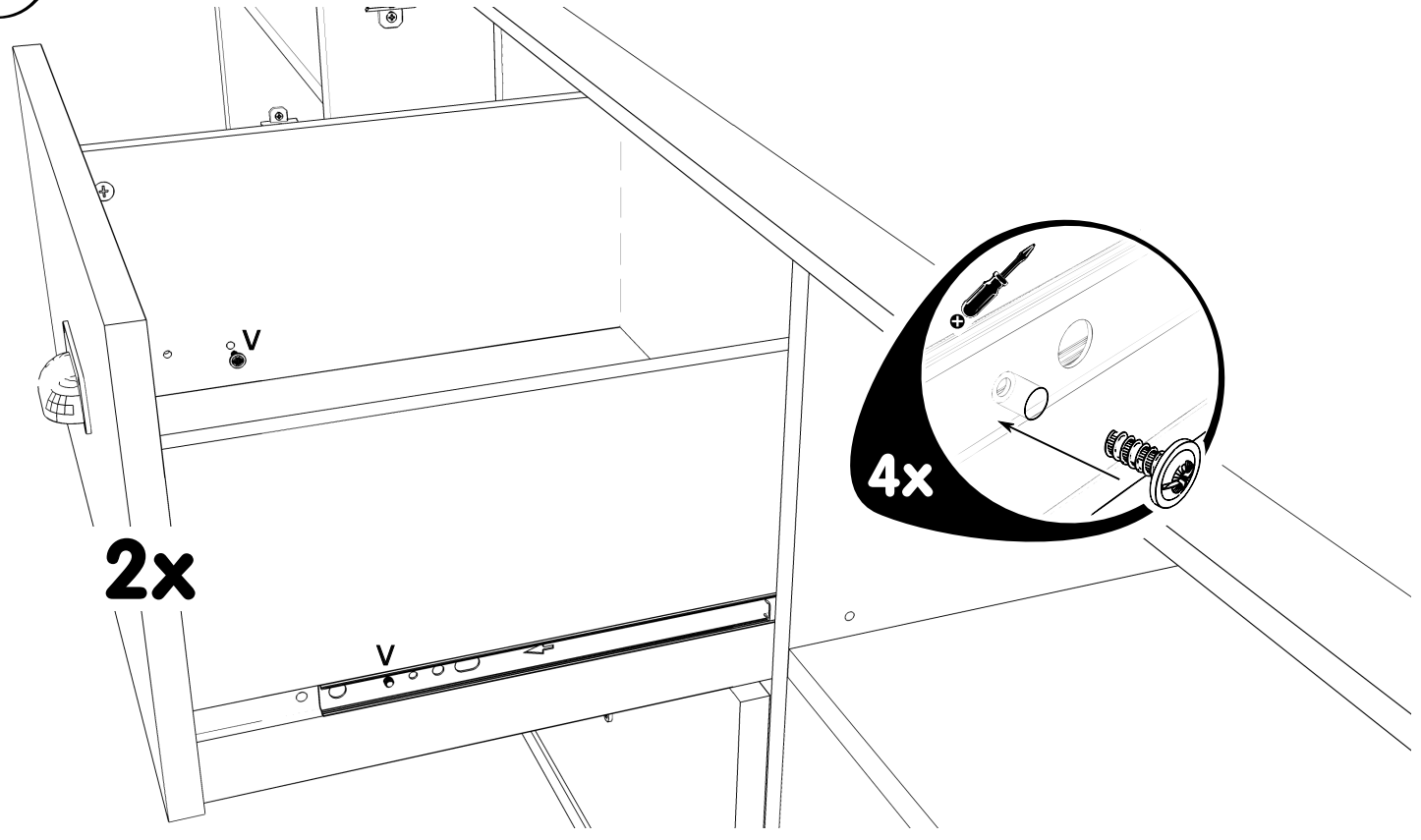


32

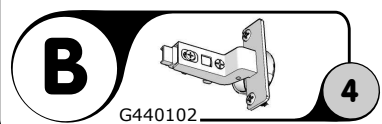
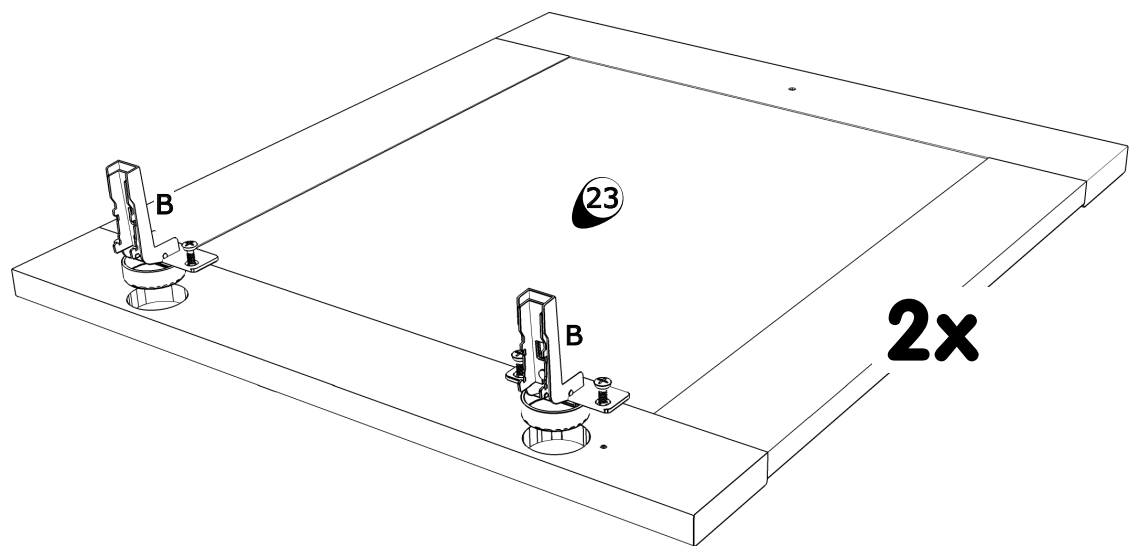


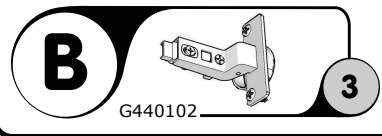
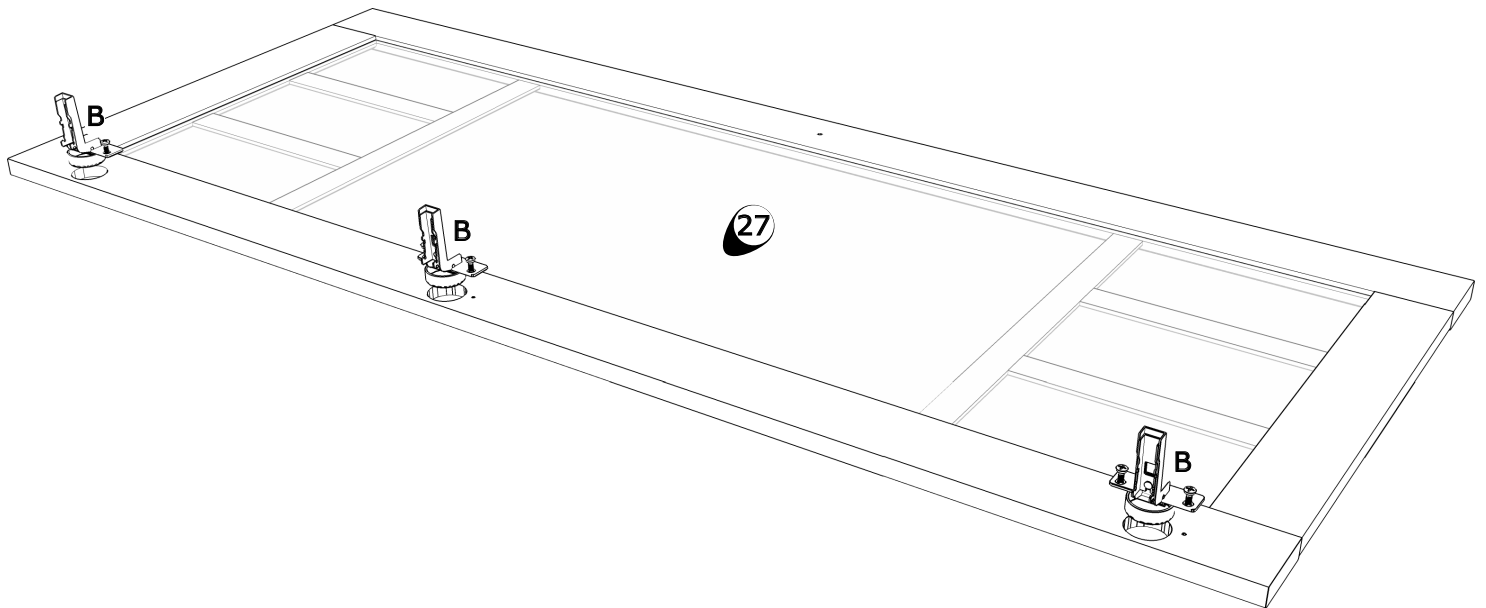
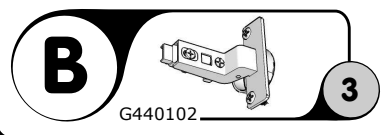
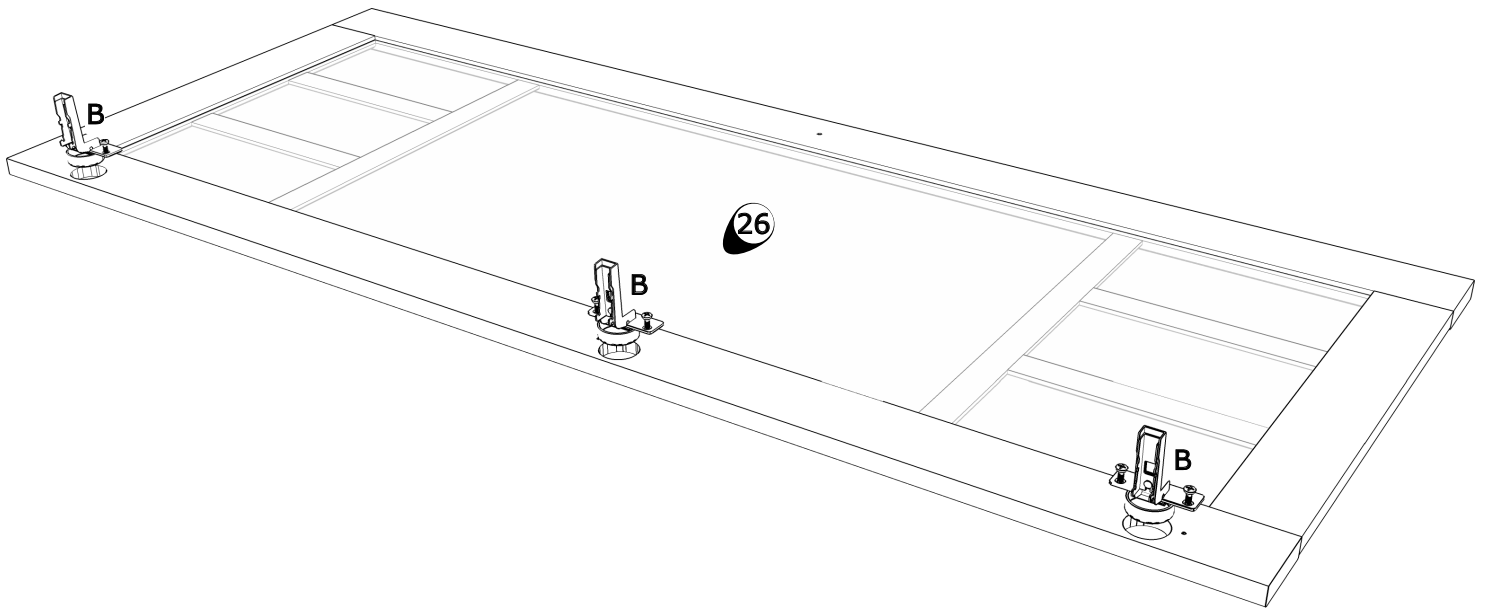


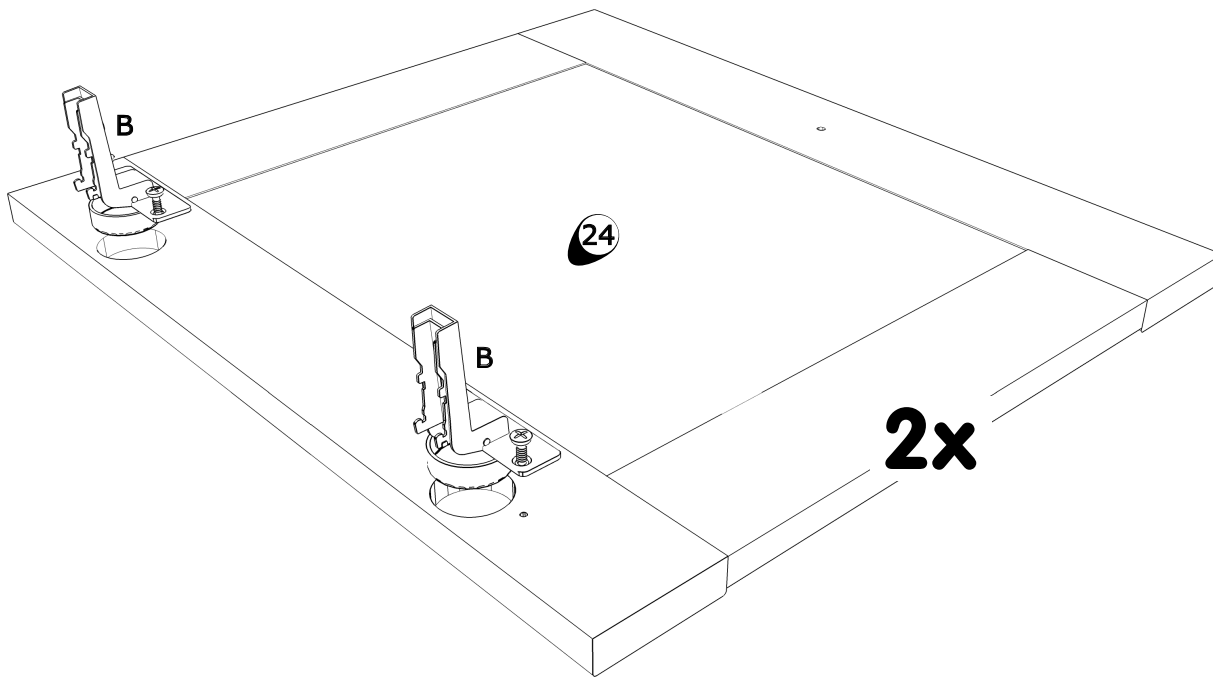
35



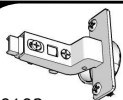
36





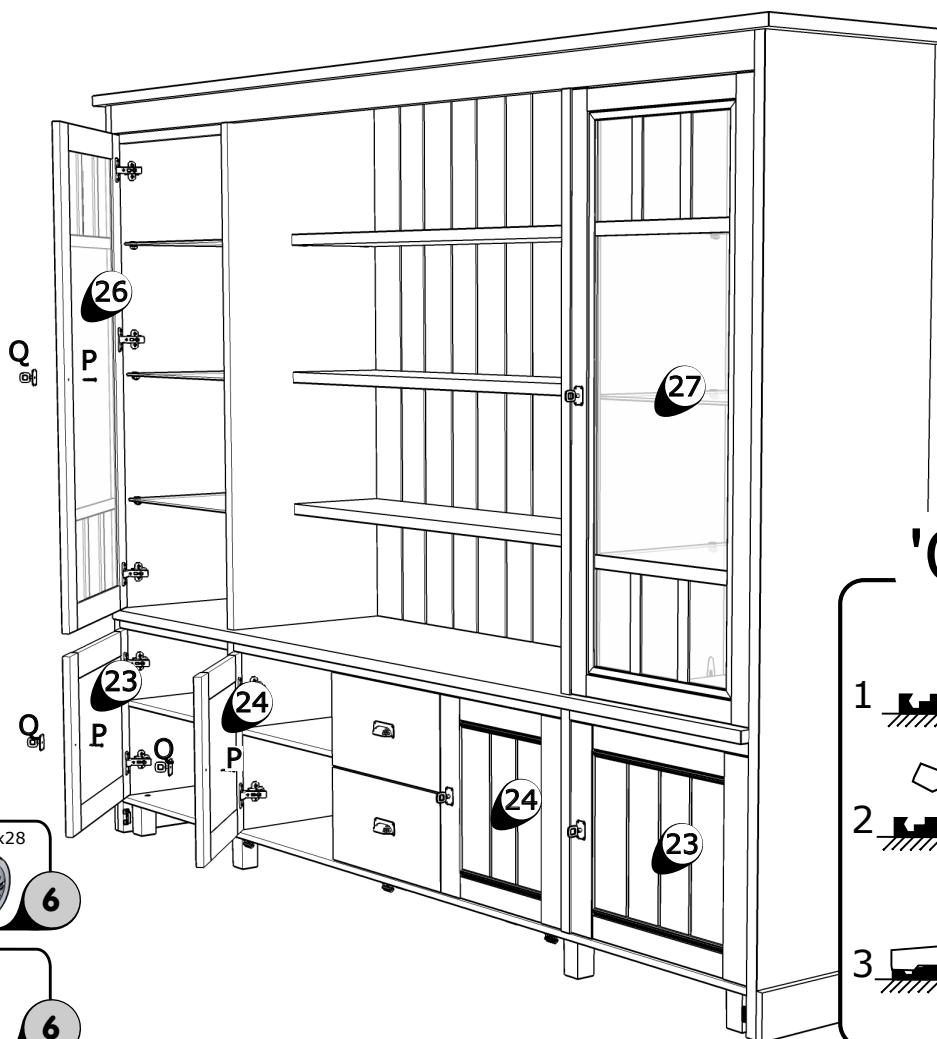


B

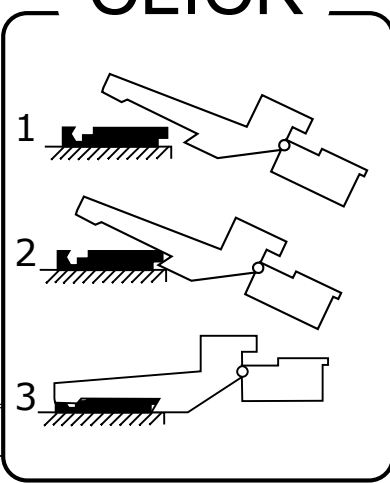


4

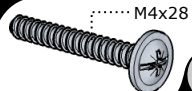
G440102



'CLICK'



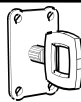
P



6

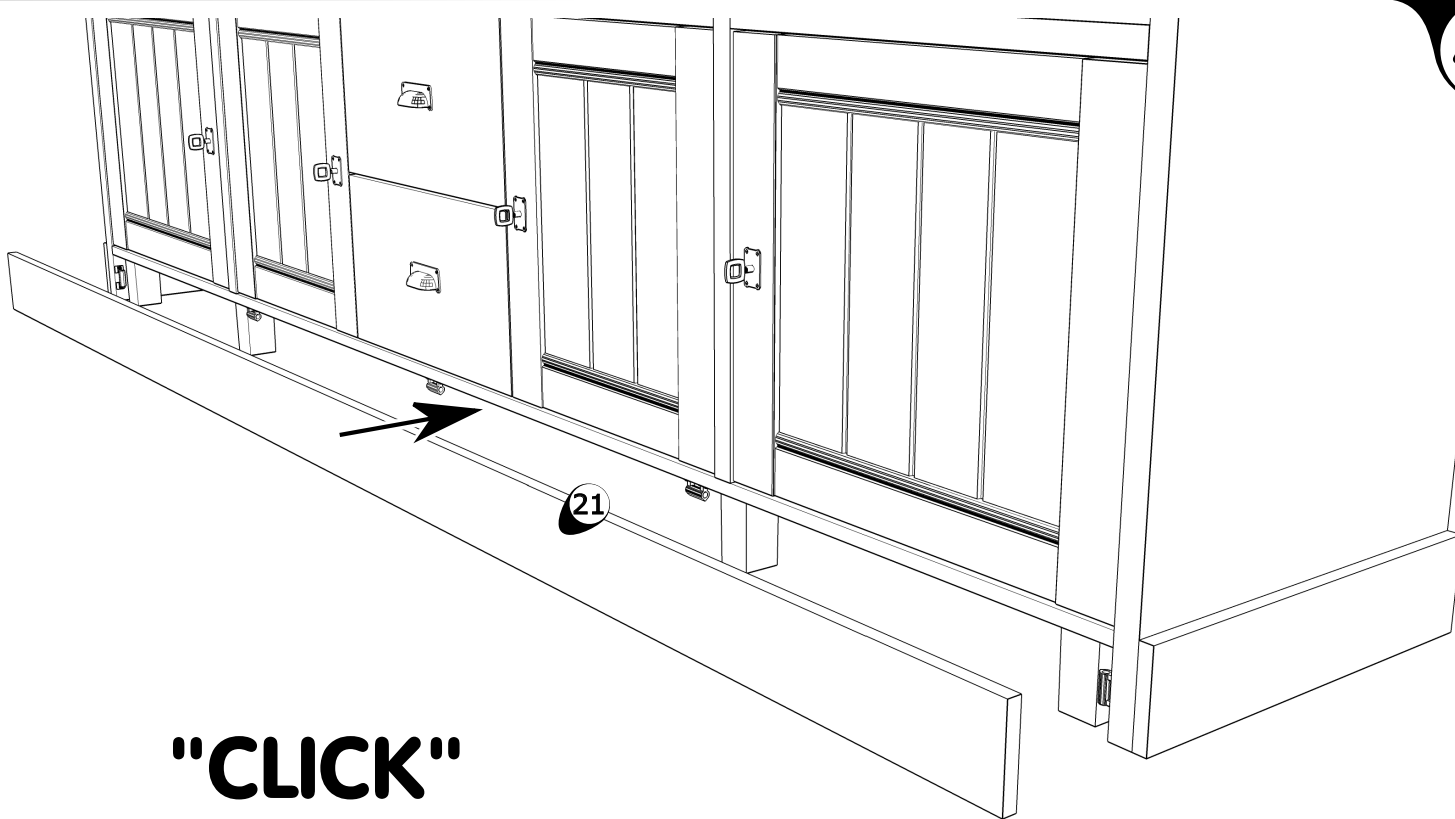
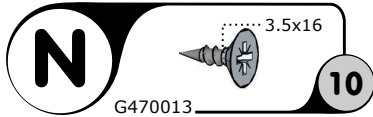
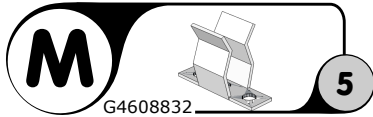
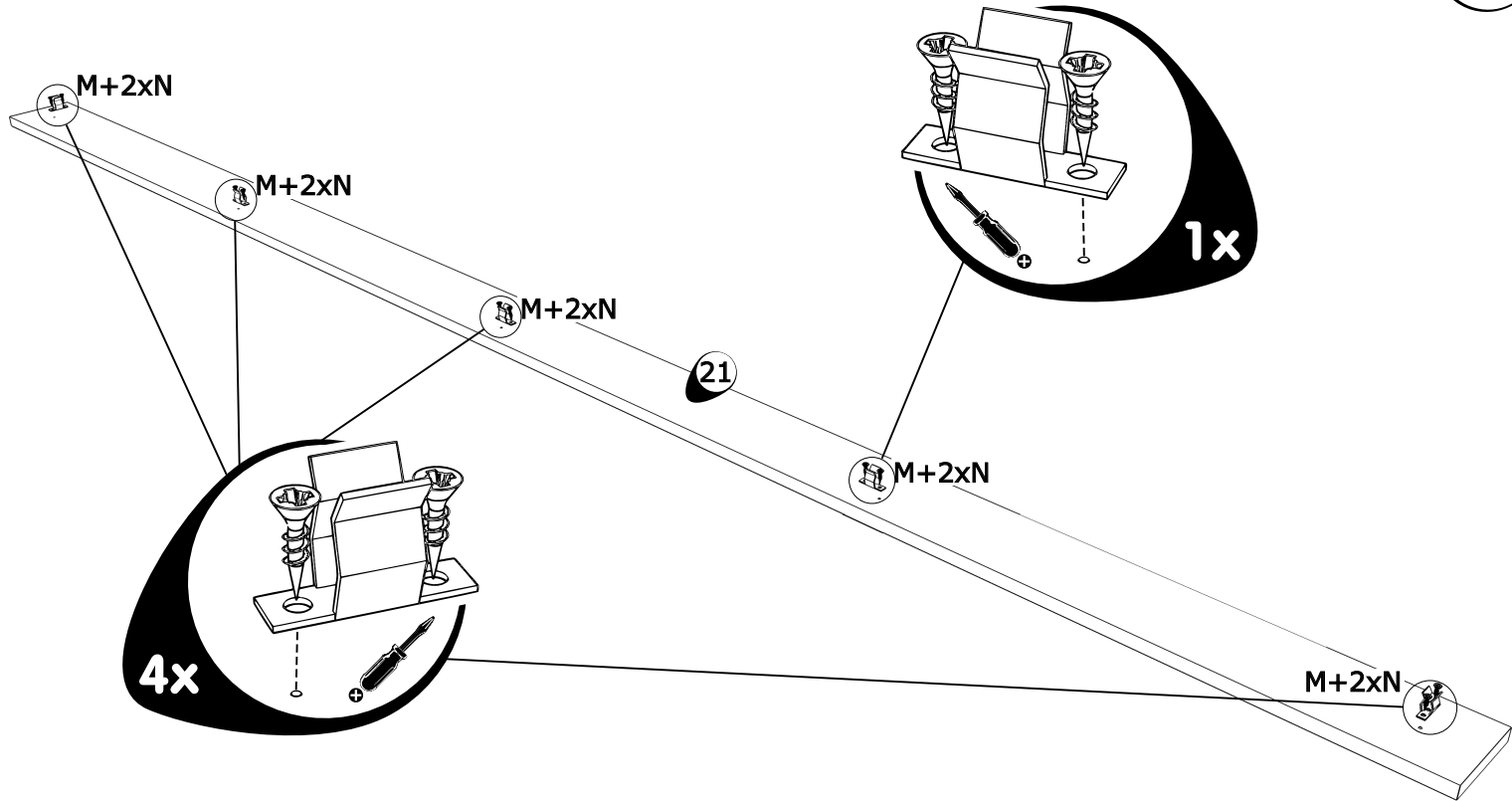
G4602121

Q



6

G4201605



"CLICK"

GEGEVENS AANKOPER

INFORMATIONS ACHETEUR - BUYER INFORMATION - KAUFER INFORMATIONEN

WINKEL

MAGASIN - SHOP - GESCHÄFT

PLAATS

LIEU - TOWN - ORT

AANKOOPDATUM

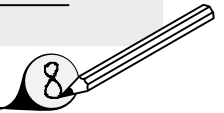
DATE DE L'ACHAT - DATE OF PURCHASE - KAUFDATUM

REFERENTIE

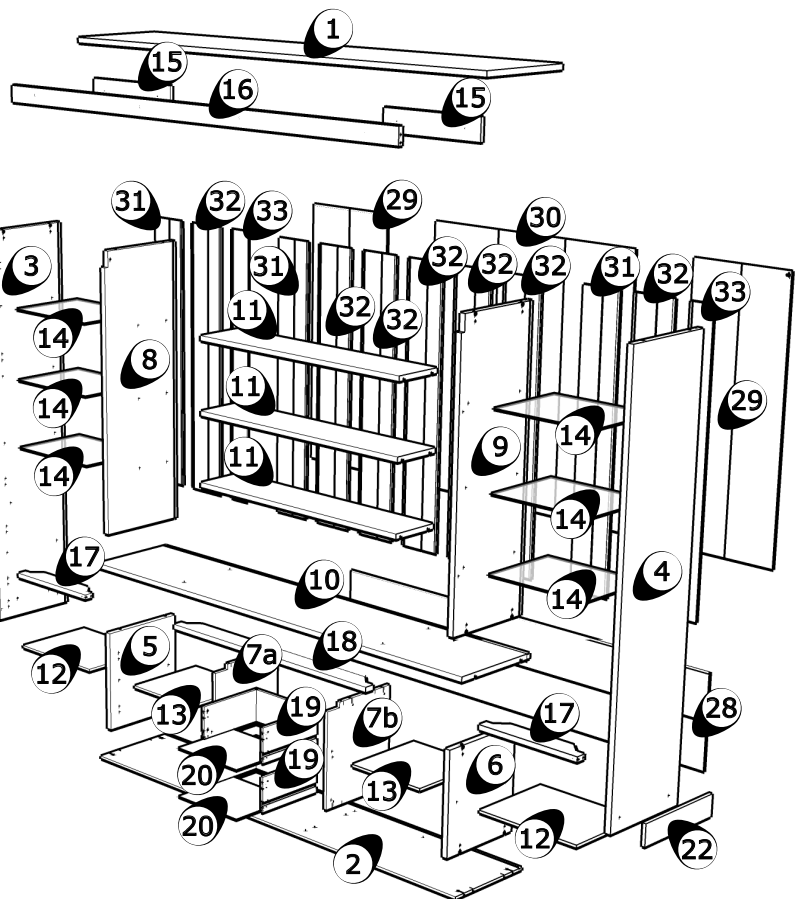
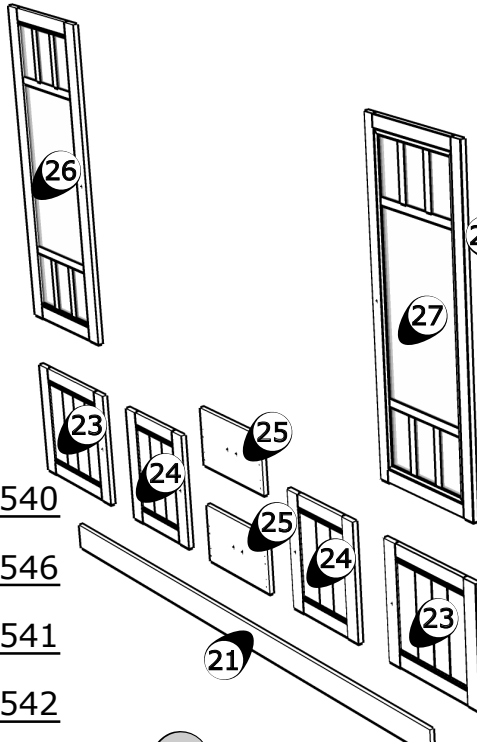
REFERENCE - REFERENCE - REFERENZ

KLEUR

COULEUR - COLOR - FARBE



- 1** T5222547
- 2** T5222552
- 3** T5222531
- 4** T5222532
- 5** T5222539



- 6** T5222540
- 7** T5222546
- 8** T5222541
- 9** T5222542
- 10** T5222581
- 11** T5222591
- 12** T5222570
- 13** T5222572
- 14** G4105041
- 15** T5222594

- 16** T5222586
- 17** T5222559
- 18** T5222561
- 19** G4311273
- 20** G100896 L 404 B368
- 21** T5222565

- 22** T5222564
- 23** G4807607
- 24** G4807608
- 25** T5222580
- 26** G4807609 K467
- 27** G4807611 K550
- 27** G4807610 K467
- 27** G4807612 K550
- 28** G100946 L 2475 B529 (K467)
- 28** G100973 L 2475 B529 (K550)
- 29** G100946 L 1437 B559 (K467)
- 29** G100973 L 1437 B559 (K550)
- 30** G100103 L 1437 B1319
- 31** G4807615
- 32** G4807616
- 33** G4807617

TOELICHTING EXPLICATIONS - EXPLANATION - ERKLÄRUNG

GEGEVENS AANKOPER

INFORMATIONS ACHETEUR - BUYER INFORMATION - KAUFER INFORMATIONEN

WINKEL

MAGASIN - SHOP - GESCHÄFT

PLAATS

LIEU - TOWN - ORT

AANKOOPDATUM

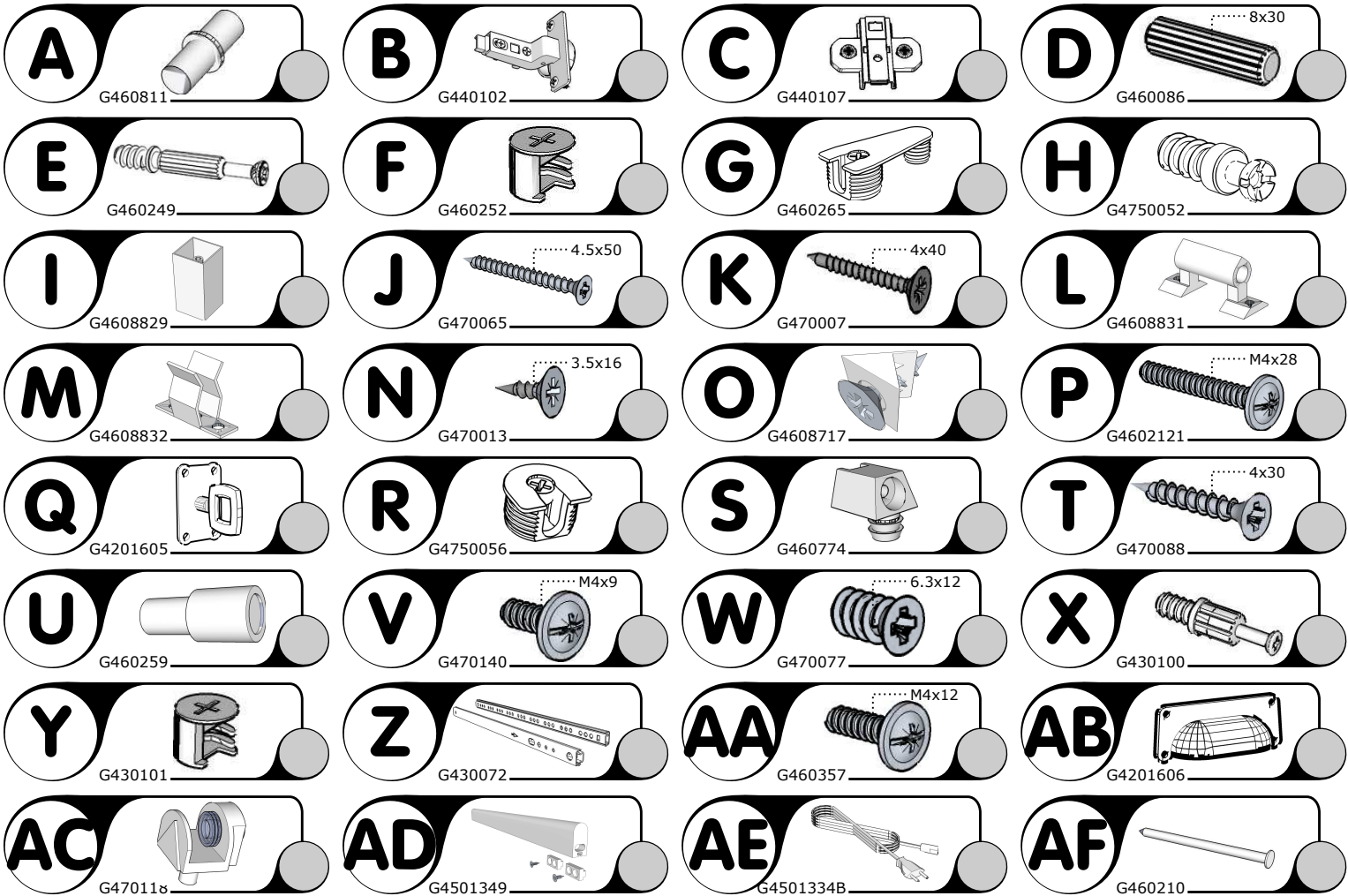
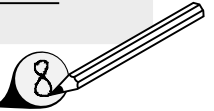
DATE DE L'ACHAT - DATE OF PURCHASE - KAUFDATUM

REFERENTIE

REFERENCE - REFERENCE - REFERENZ

KLEUR

COULEUR - COLOR - FARBE



TOELICHTING EXPLICATIONS - EXPLANATION - ERKLÄRUNG