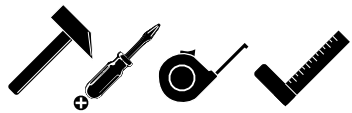
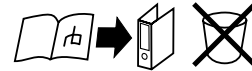


MONTAGE HANDLEIDING

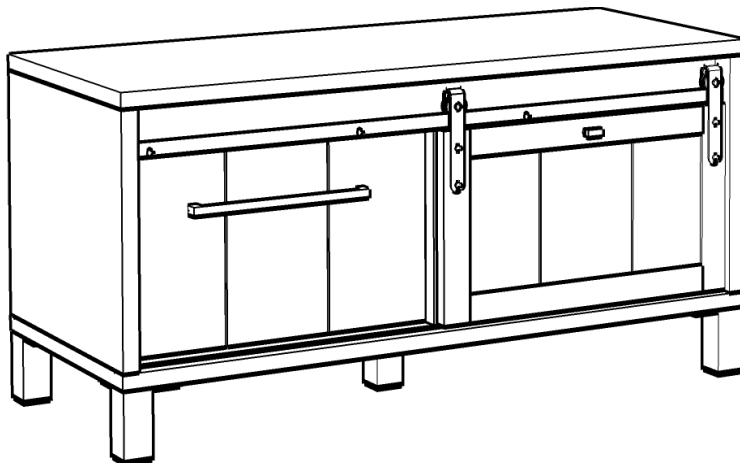
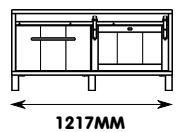
INSTRUCTIONS DE MONTAGE - ASSEMBLY INSTRUCTION - MONTAGE ANLEITUNG - STRUZIONI DI MONTAGGIO
 INSTRUÇÕES DE MONTAGEM - INSTRUCCIONES DE MONTAJE - MONTAŽU UPUTE

ALCATRAZ TV6

meuble tv - tv meubel - tv cabinet



- | | | | |
|------------------------------------|-----------------------------------|--------------------------------------|--------------------------------------|
| A
G460124
M4x23
2 | B
G4201639
1 | C
G470077B
6,3x13
15 | D
G4401309
5 |
| E
G4201642
1 | F
G460212
M4x25
2 | G
G4609012
M6x35
4 | H
G460252
6 |
| I
G4608891
9 | J
G4608892
9 | K
G470009
4x25
36 | L
G4609019
2 |
| M
G4401322
1 | N
G4401323
1 | O
G4609010
2 | P
G470077
6,3x10,5
4 |
| Q
G4608993
M6x20
4 | R
G460811
4 | S
G4401325
1 | T
G4650109
8 |
| U
G4401326
1 | V
G4401324
2 | W
G4608900
8 | X
G4608717
16 |
| Y
G460086
8x30
10 | Z
G4608991
2 | AA
G470013
3,5x16
4 | AB
G4401283
M4x12
4 |
| AC
G460259
1 | | | |



NL**ONDERHOUDSTIPS**

Oppervlakte kunststofdecor houtstructuur. Onderhoud: met lichte vochtige doek reinigen en hierna direct droog wrijven. De meubels zijn niet voor vochtige ruimten (bad, keuken etc.) bestemd. Vocht op het bovenblad direct opnemen. Montagetekening opbergen.

Het meubel moet door een vakkundig persoon, zoals in de handleiding staat beschreven worden gemonteerd. Door verkeerde montage kunnen gevaren ontstaan.

D**HINWEISE FÜR DIE PFLEGE**

Oberflächen Kunststoff-Dekor Holznachbildung. Pflegehinweis: Mit leicht feuchtem Tuch reinigen, sofort trocken nachwischen. Möbel nicht für Feuchträume geeignet (Bad, Küche etc.). Nässe auf Oberfläche unverzüglich wegwischen. Aufbauanleitung aufbewahren.

Das Möbel muss durch eine fachkundige Person entsprechend der Aufbauanleitung montiert werden. Bei fehlerhafter Montage kann es zu Gefahren kommen.

EN**ADVISE ON MAINTENANCE**

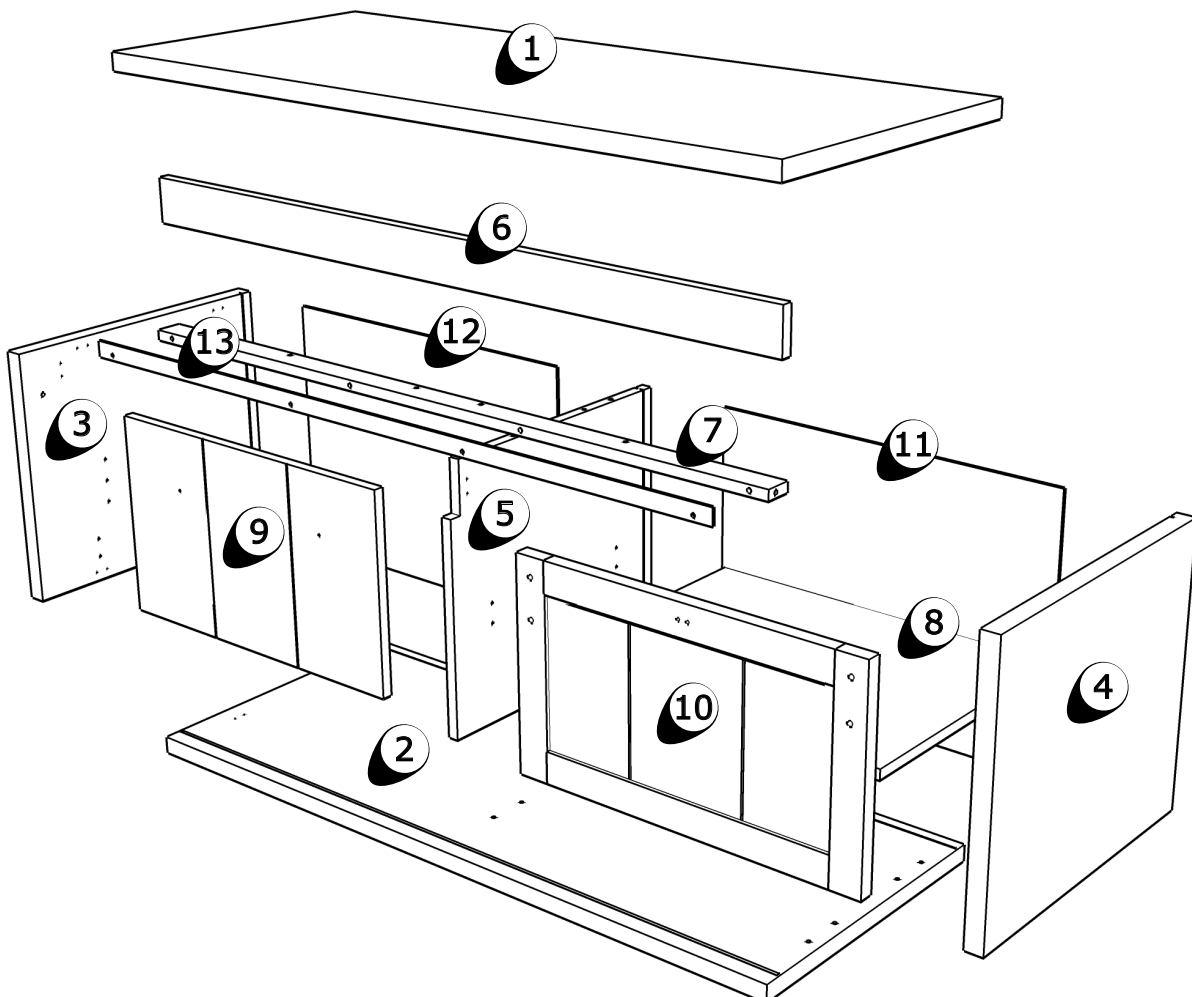
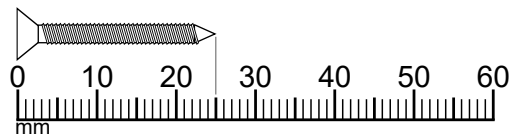
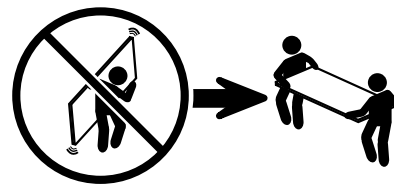
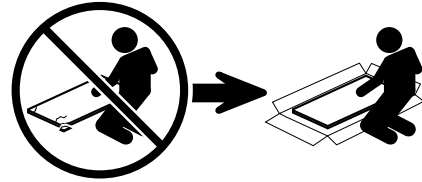
All surfaces in laminated wood colour finishes. Maintenance: clean with slightly moistened cloth, wipe dry immediately. Not suited for damp locations (kitchen, bathroom etc.). Wipe off wetness at once. Retain manual instruction.

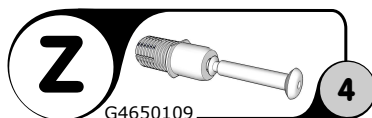
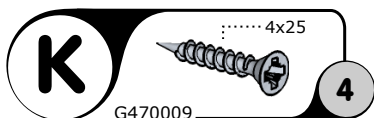
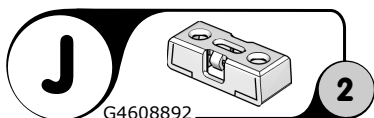
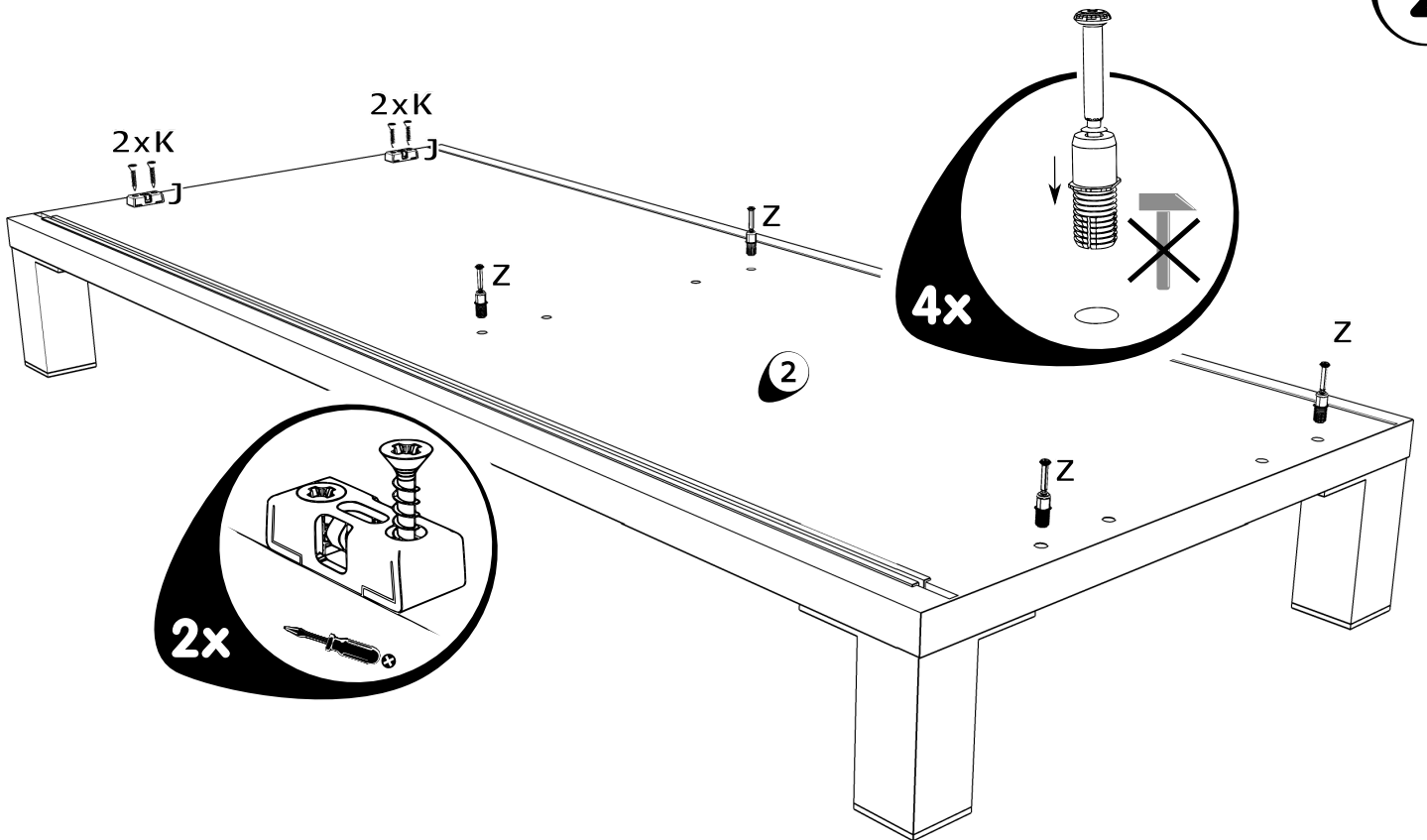
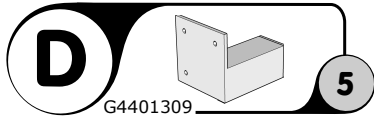
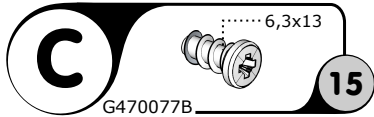
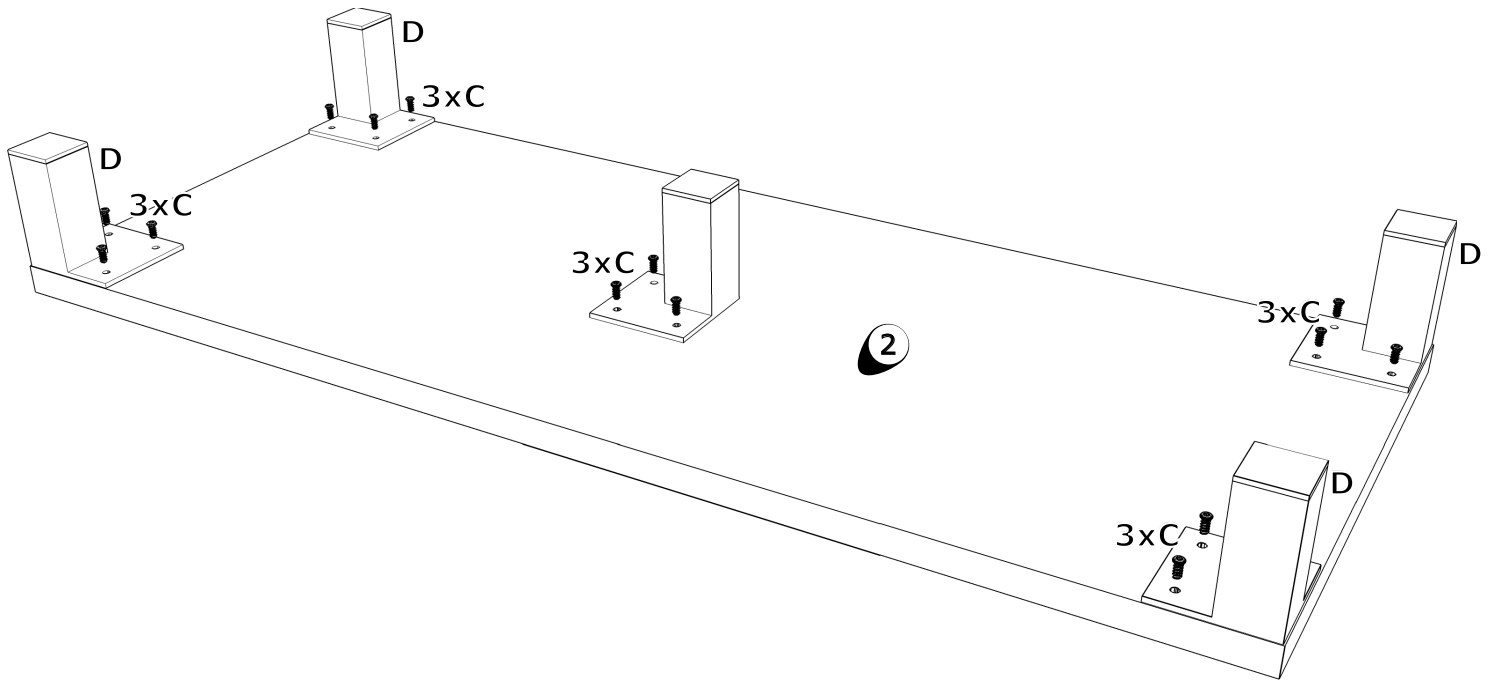
The unit must be put together by a specialist according to the assembly instructions. Hazards may arise in case of incorrect assembly.

F**CONSEILS D' ENTRETIEN**

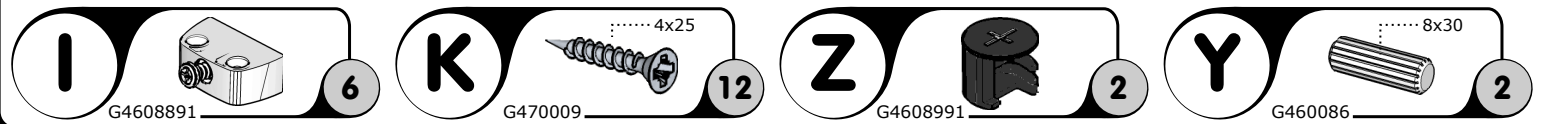
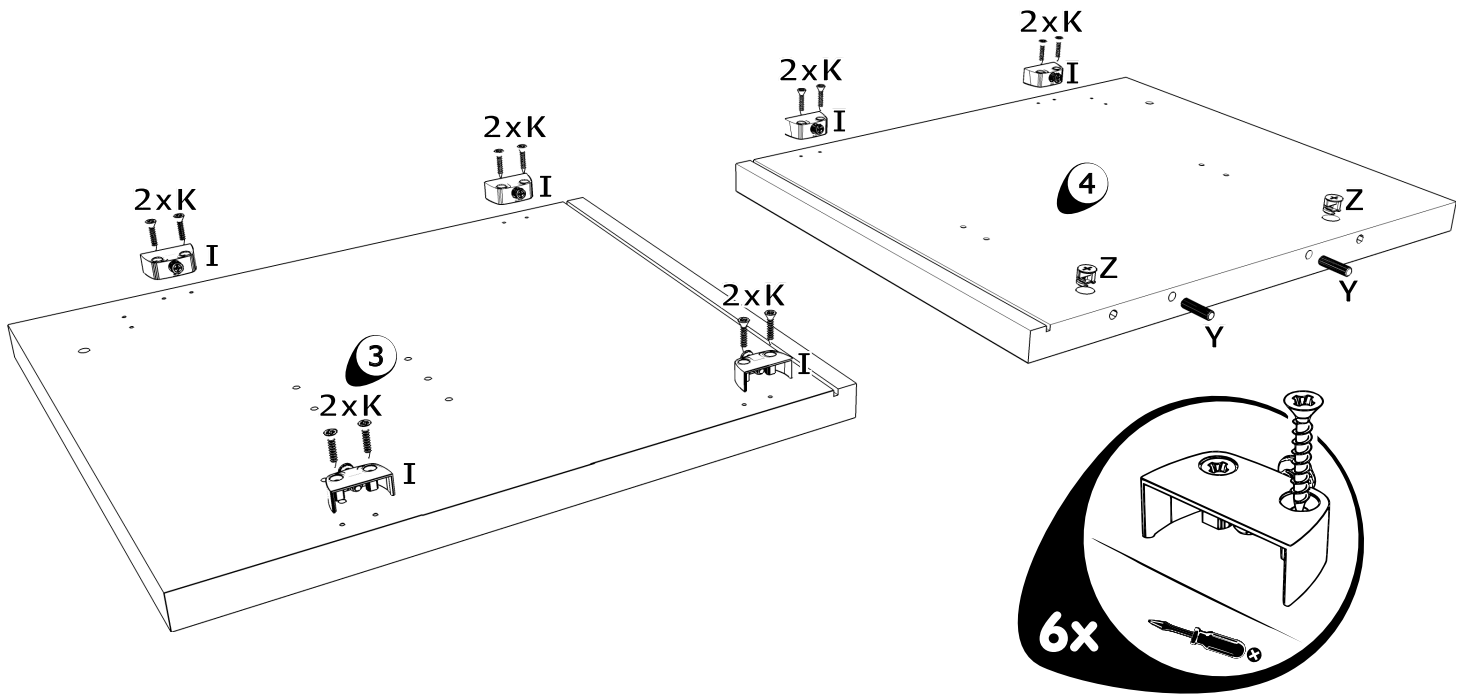
Panneaux de particules revêtus d'un film polymère. Entretien: utiliser un chiffon légèrement humide et repasser de suite avec un autre sec. Meuble inadapté aux pièces humides (bain, cuisine etc.). Toute trace de liquide est à essuyer immédiatement. Notice de montage à conserver.

Le meuble doit être monté par une personne spécialisée en la matière, conformément à l'instruction de montage. En cas d'erreur de montage, des dangers peuvent se manifester.

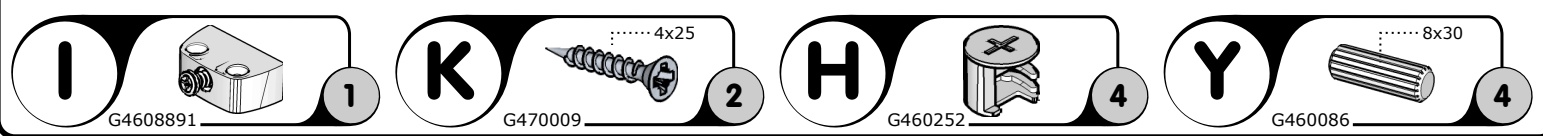
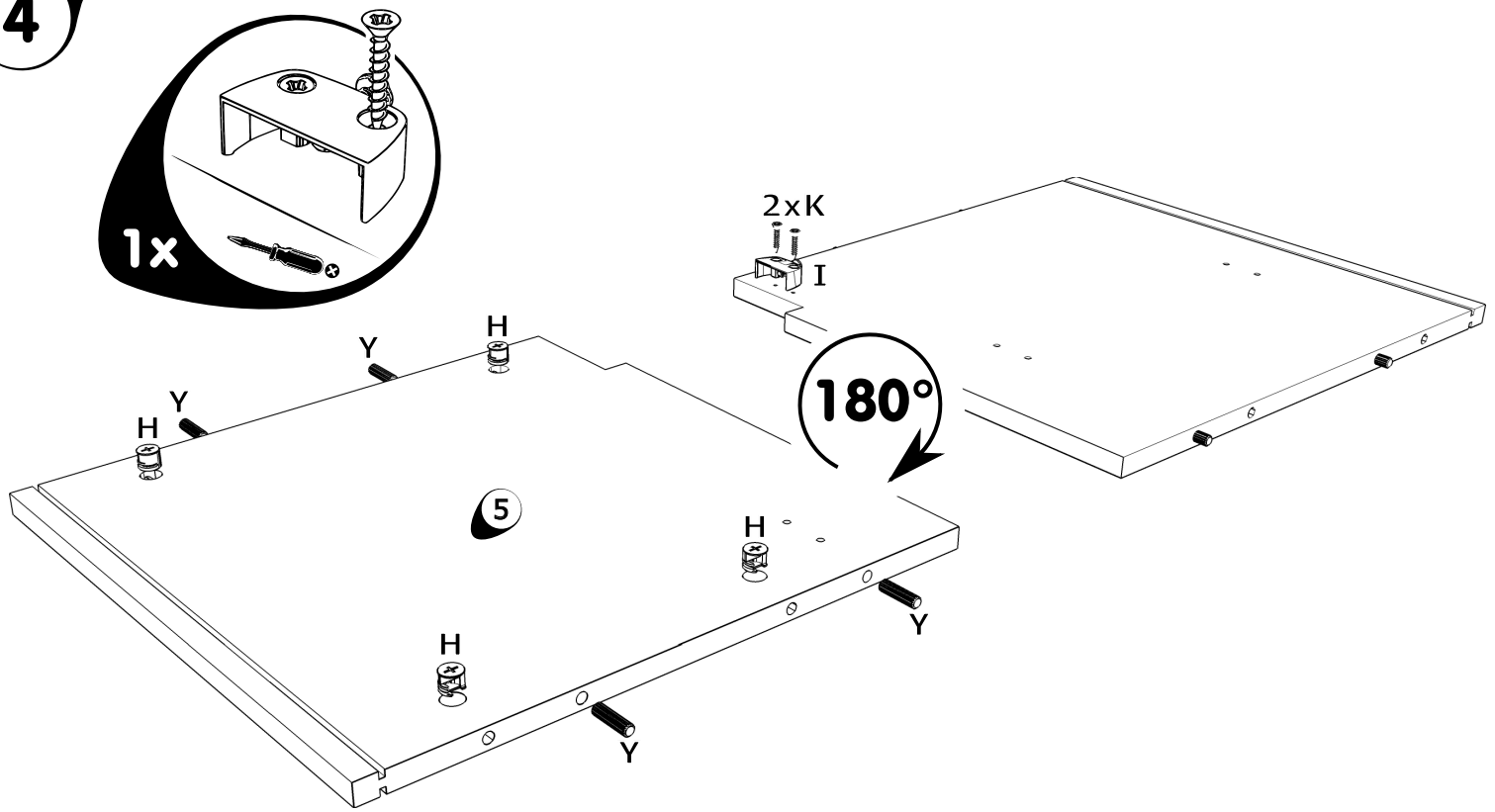


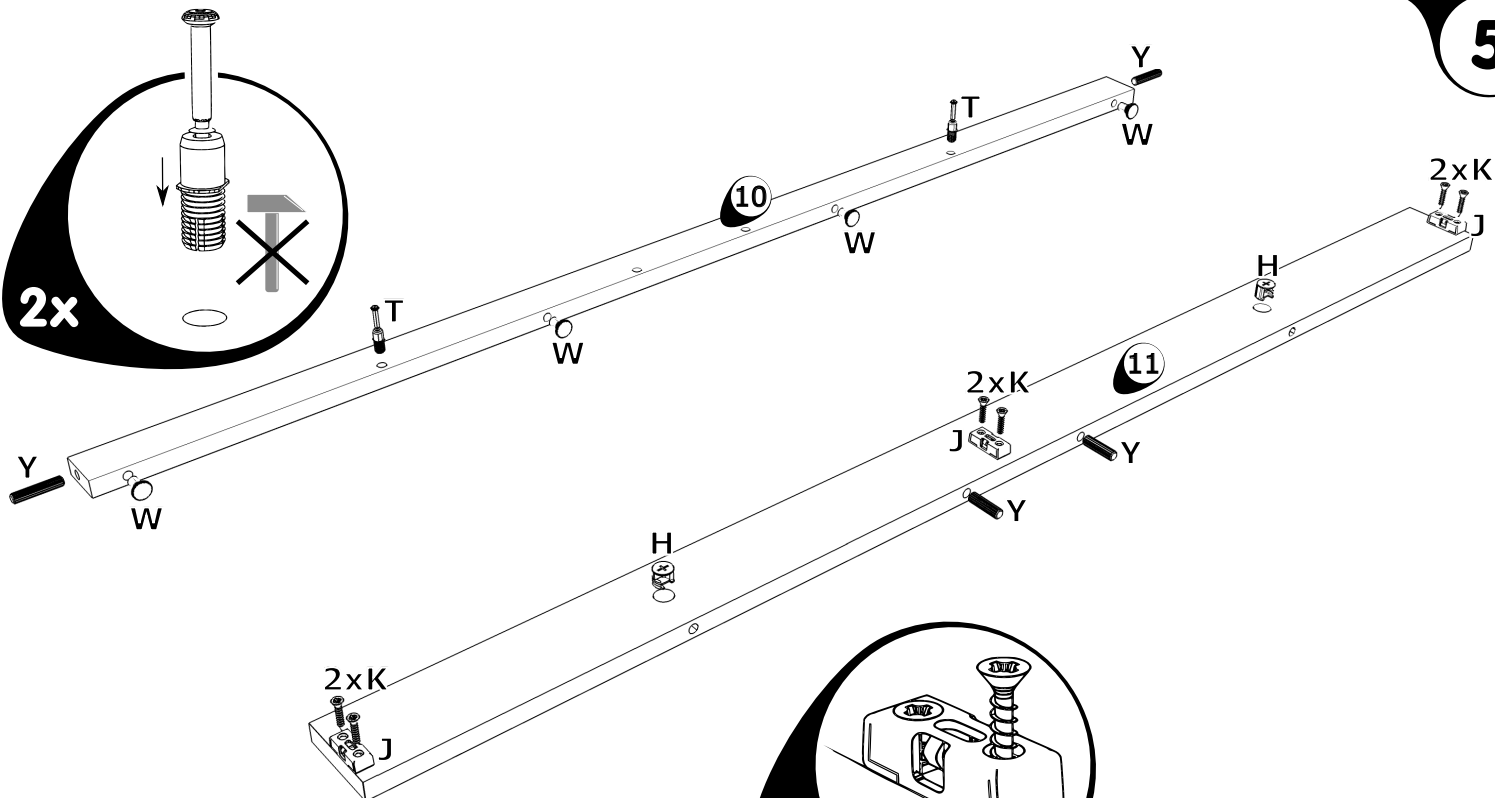


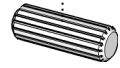
3

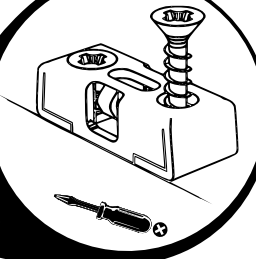



4

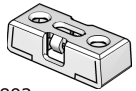


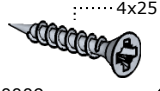


Y  8x30 **4**
G460086

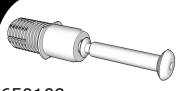
3x  **3**

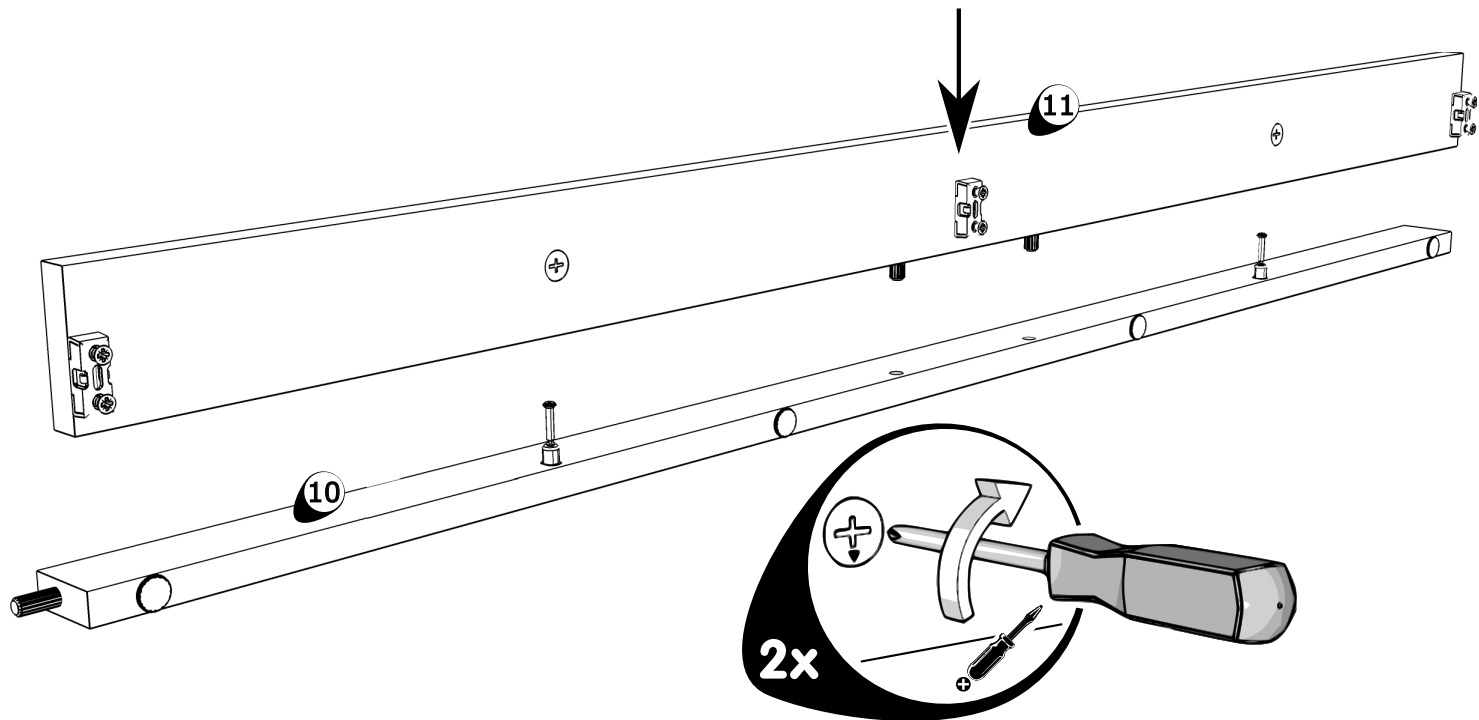
H  **2**
G460252

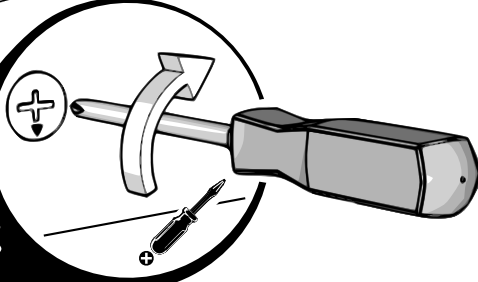
J  **3**
G4608892

K  4x25 **6**
G470009

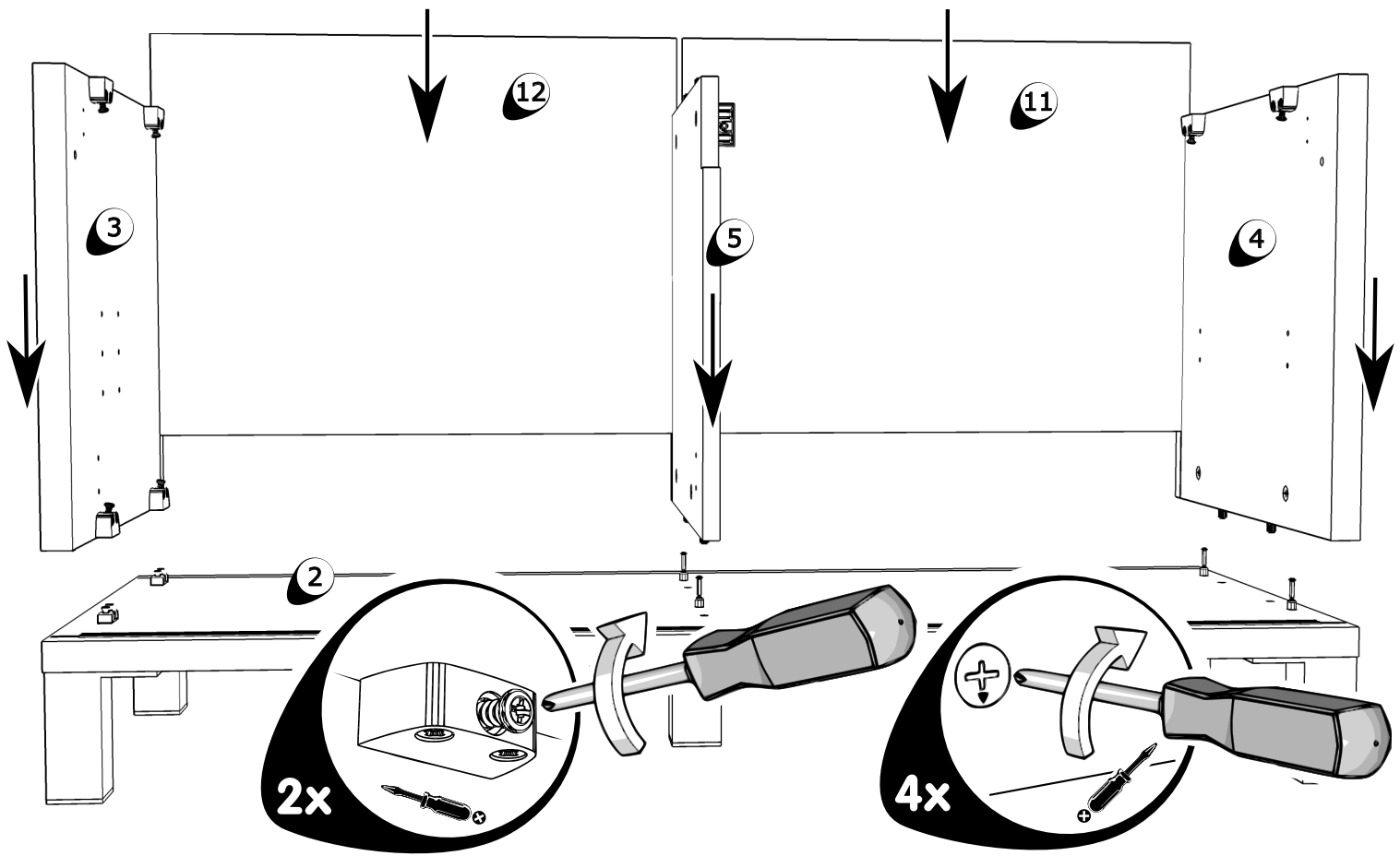
W  **4**
G4608900

T  **2**
G4650109

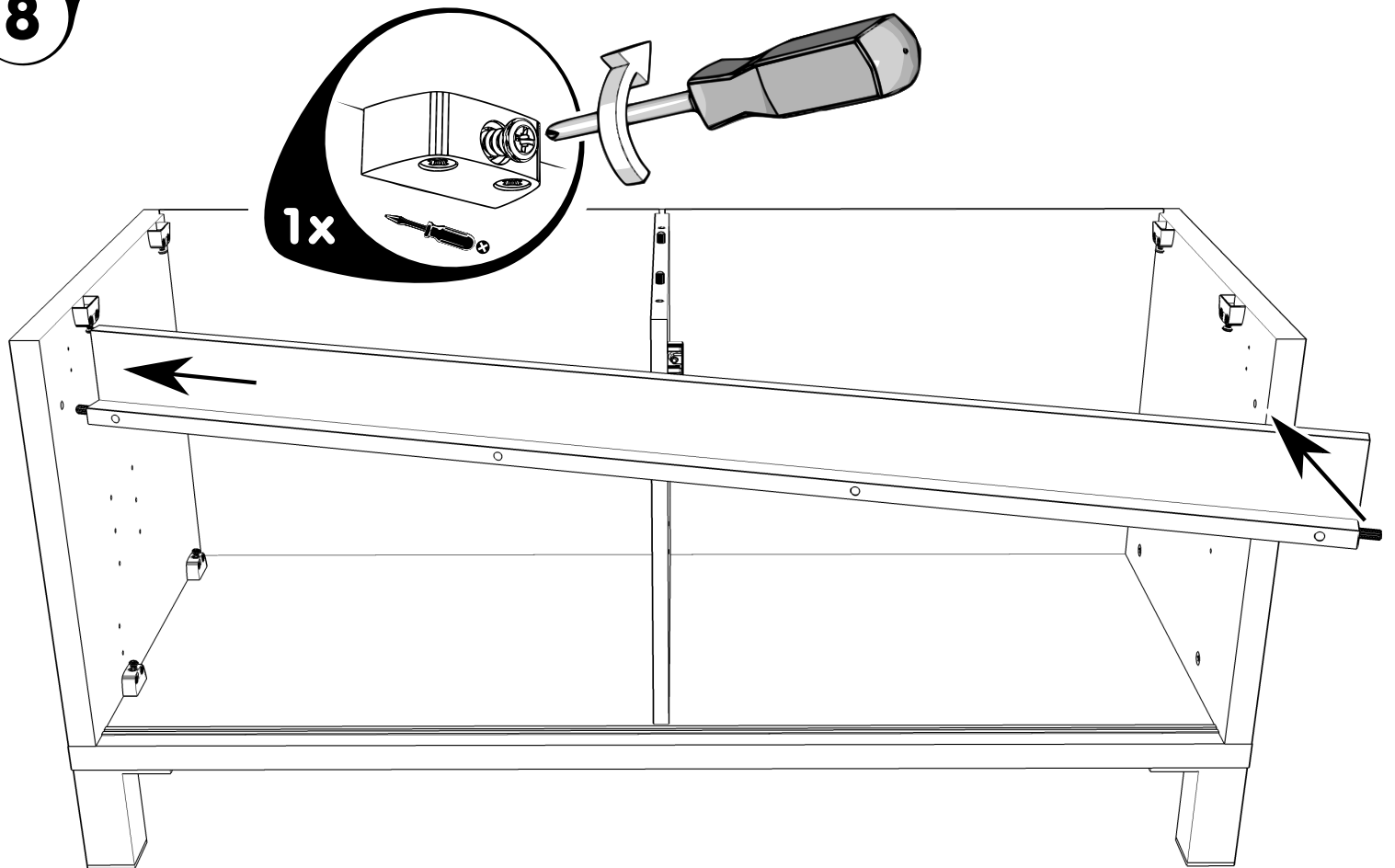


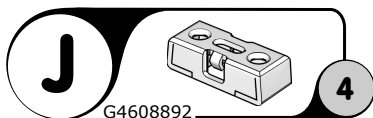
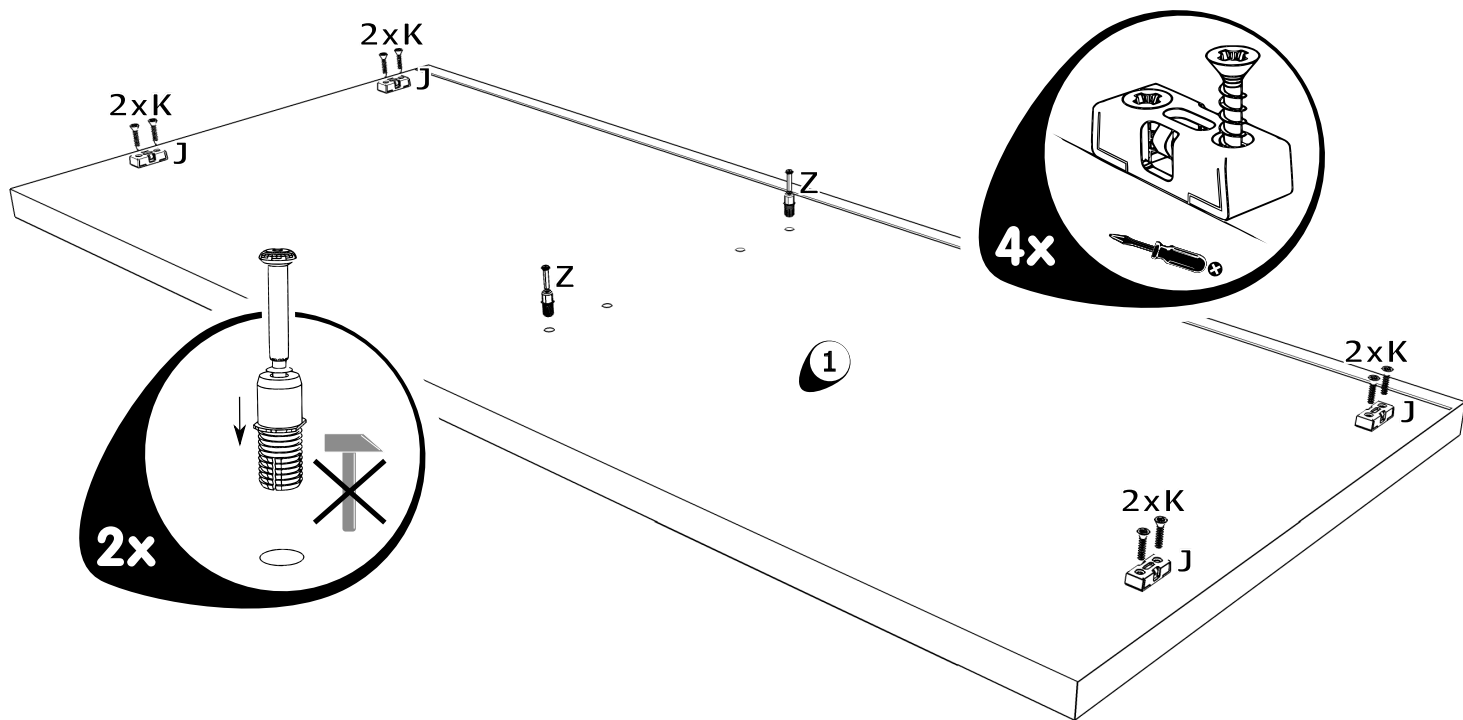
2x 

7

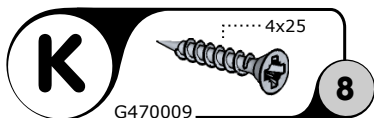


8

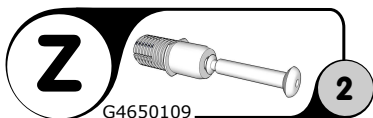




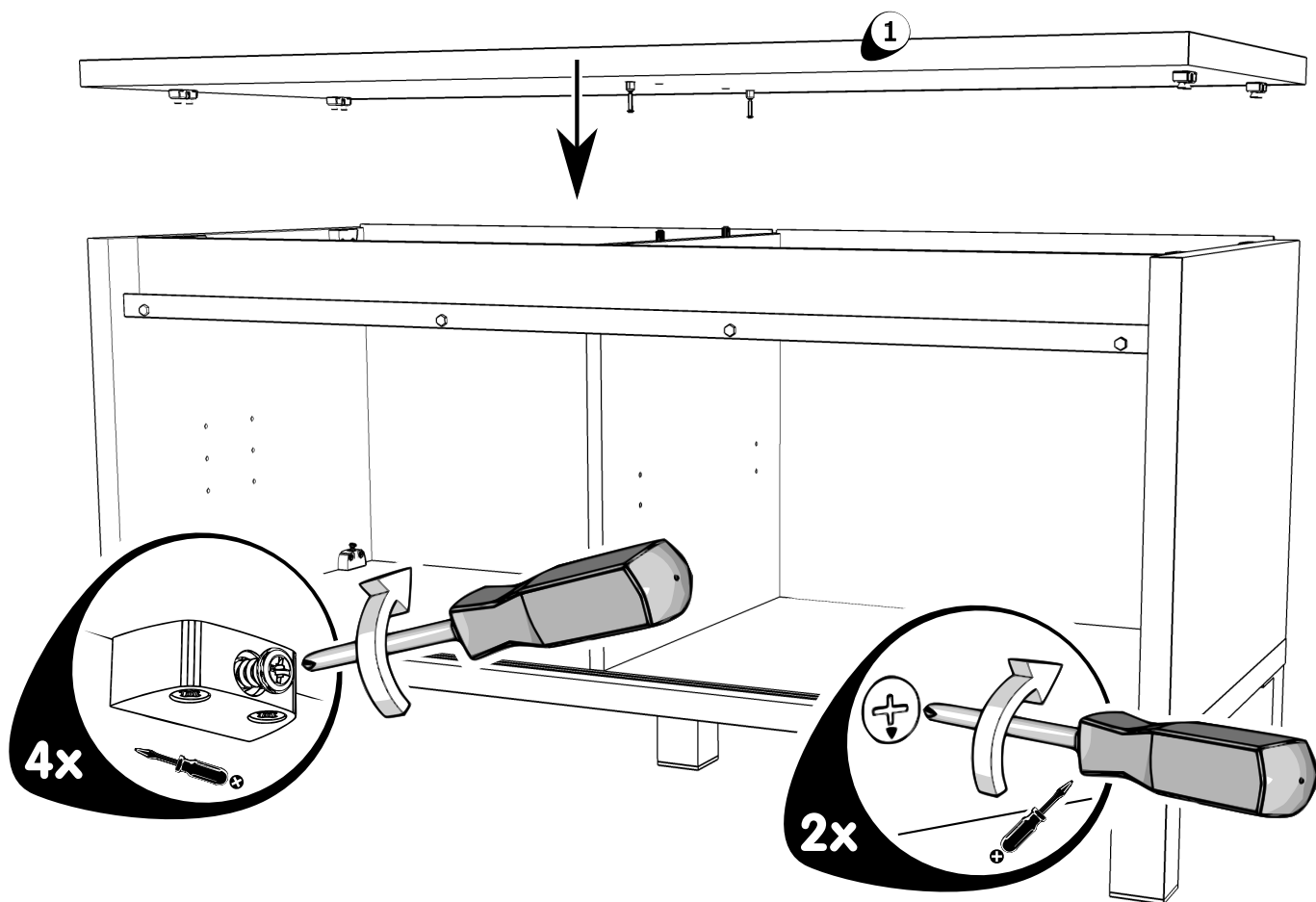
G4608892



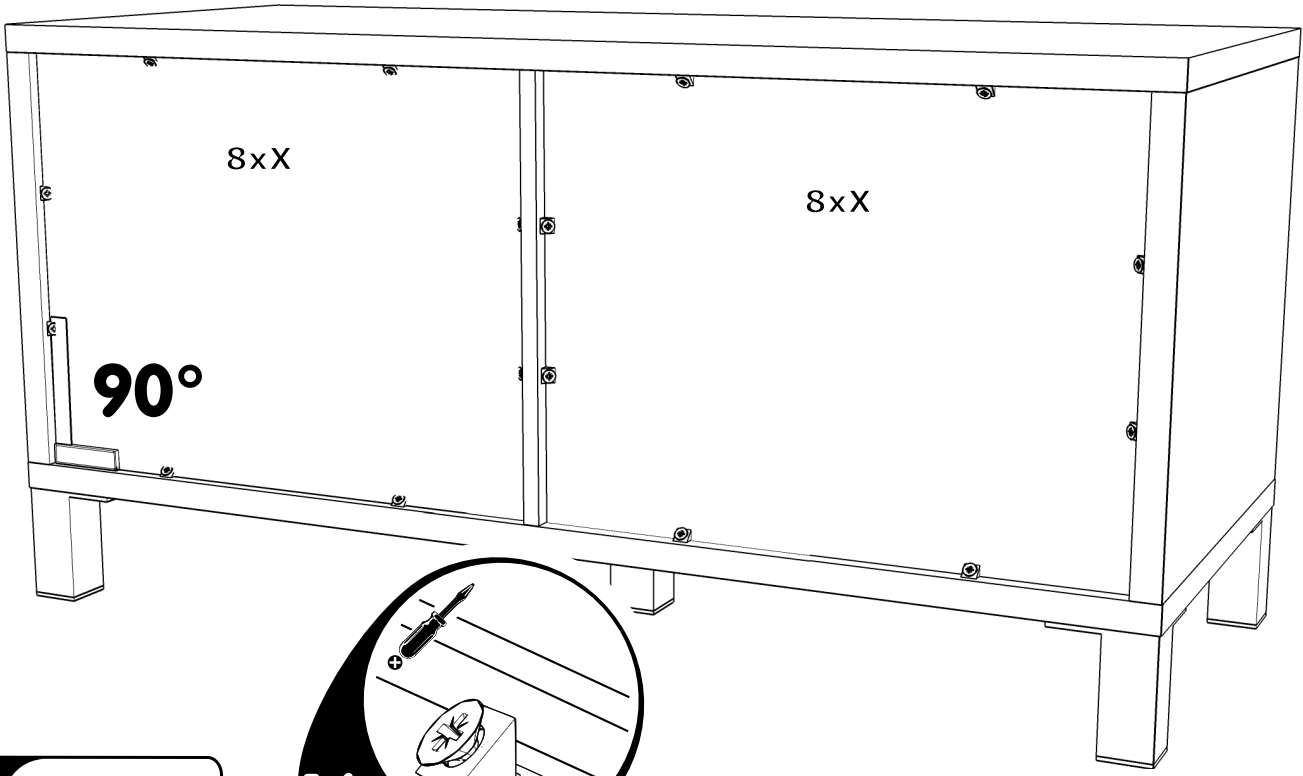
G470009



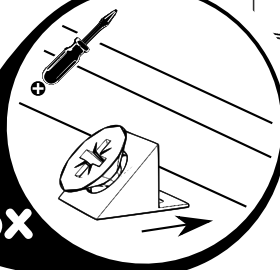
G4650109



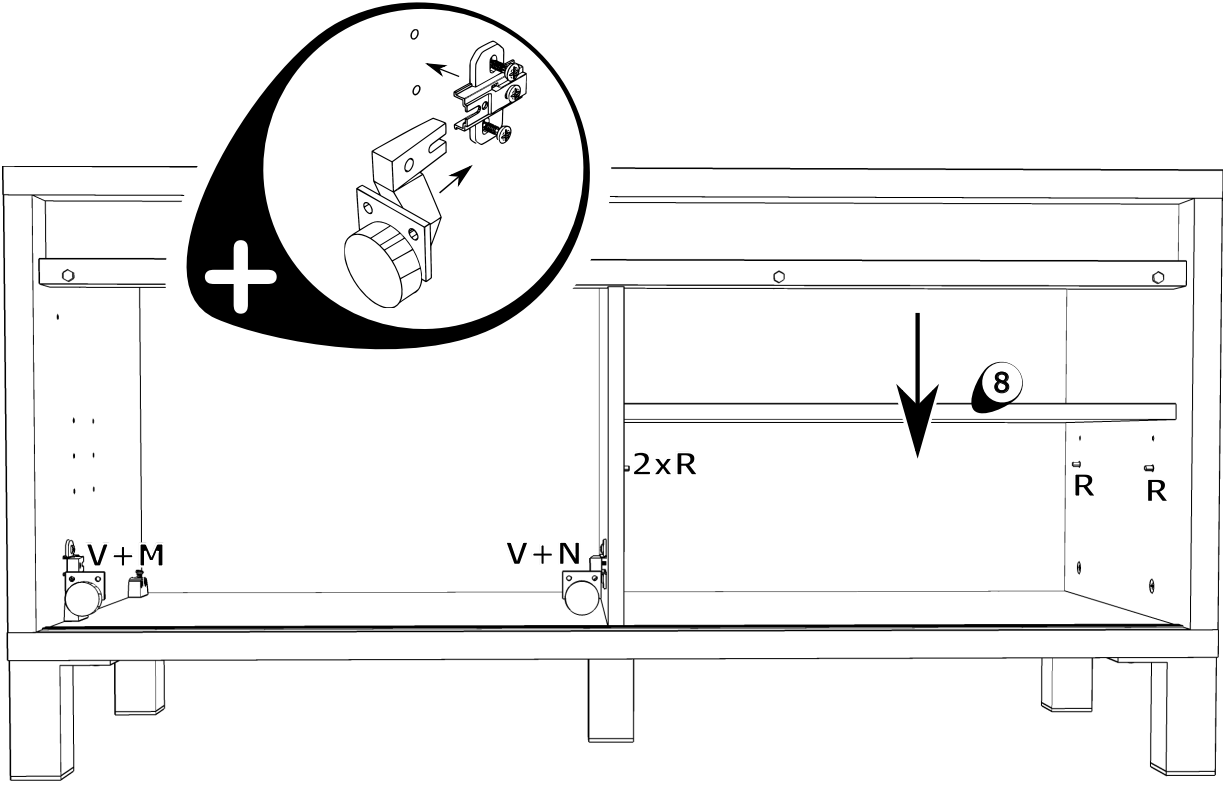
11




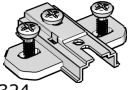
X  16
G4608717

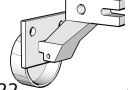
16x 

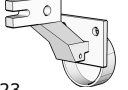
12

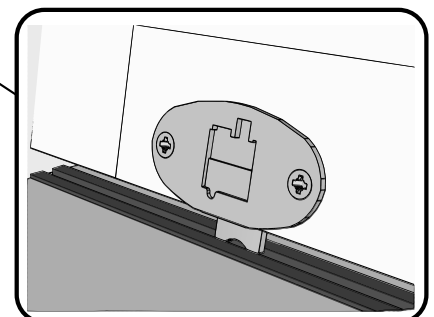
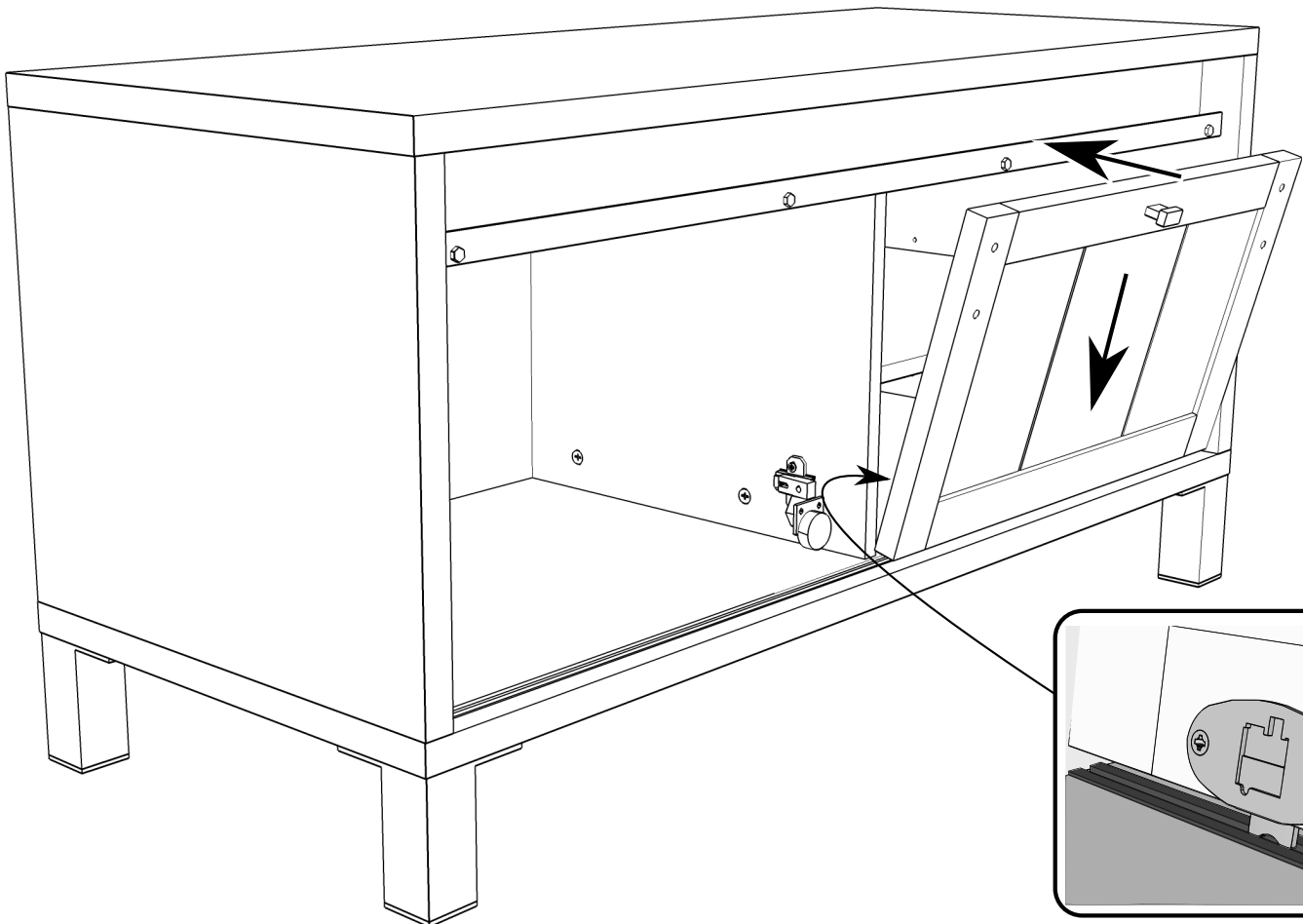
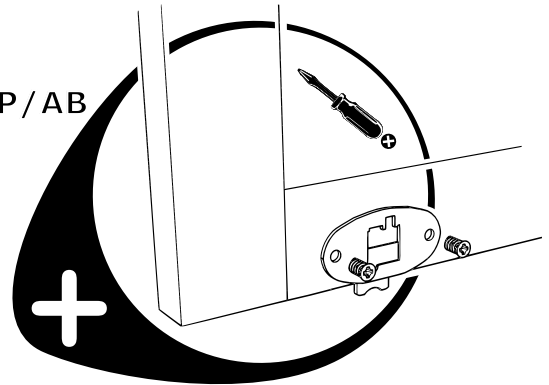
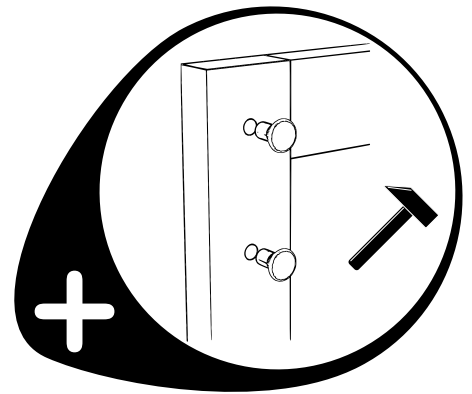
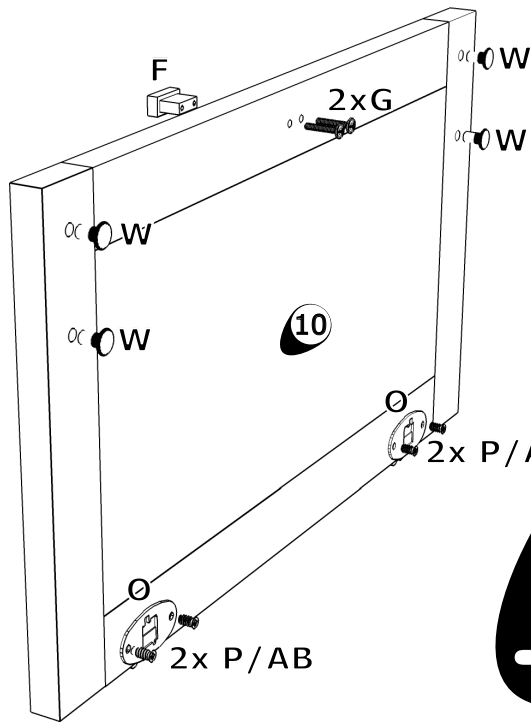
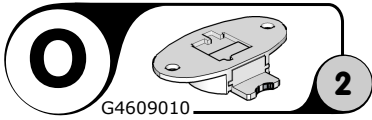
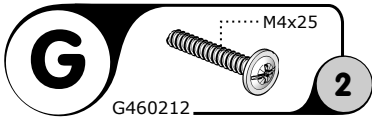
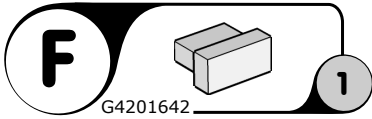
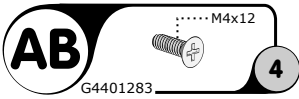
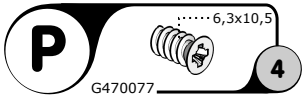


R  4
G460811

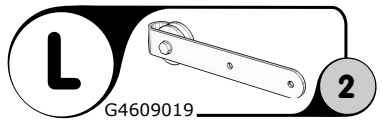
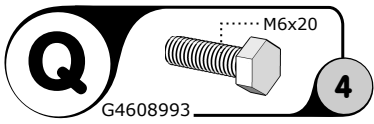
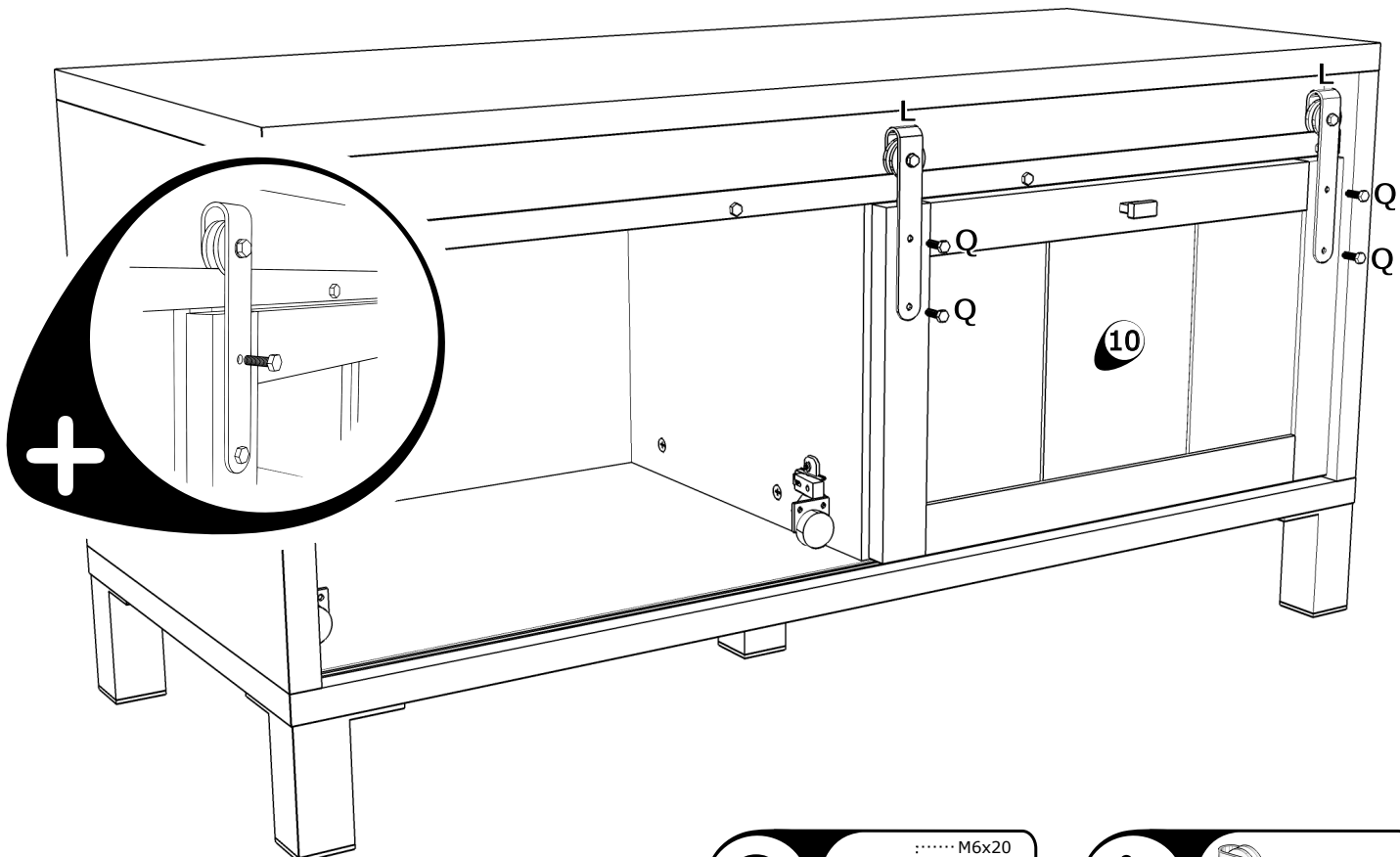
V  2
G4401324

M  1
G4401322

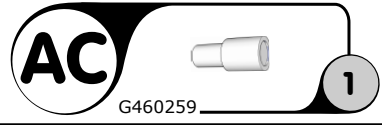
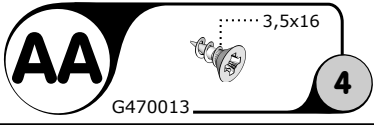
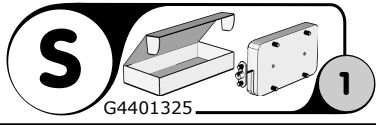
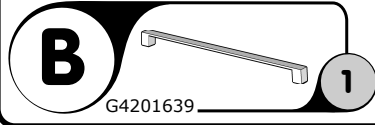
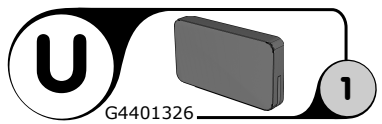
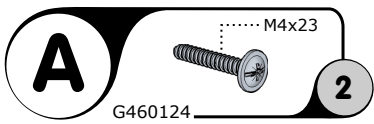
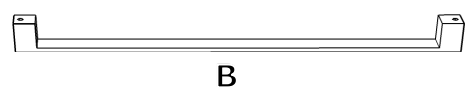
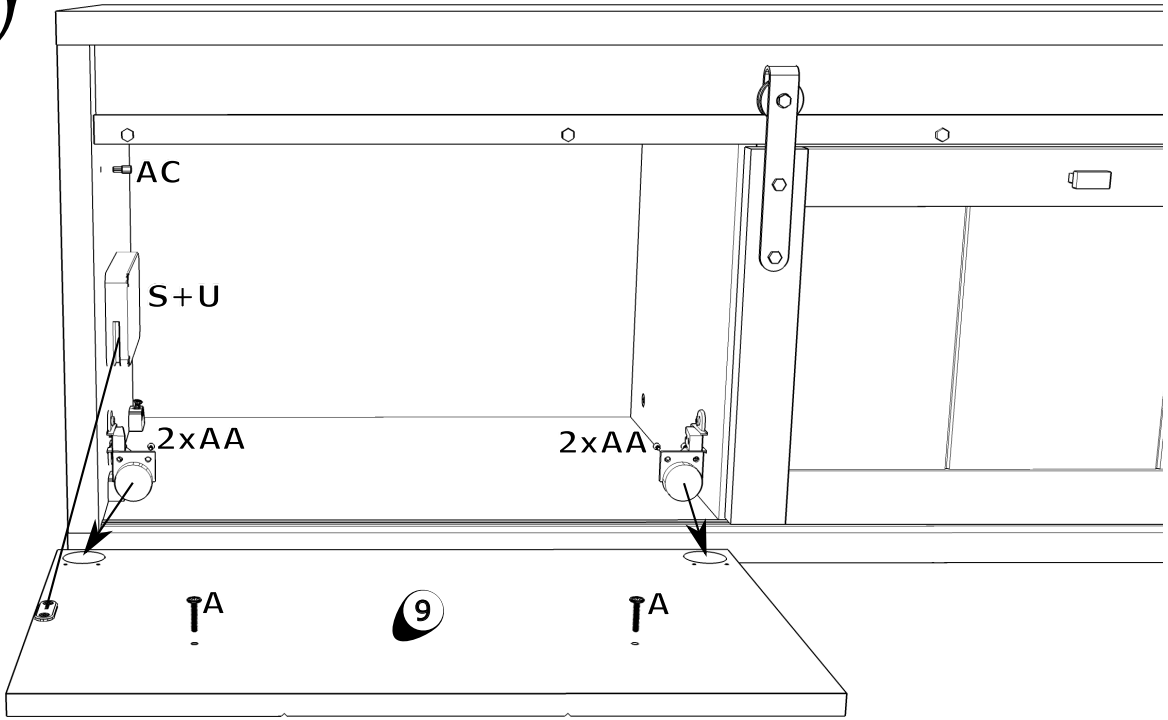
N  1
G4401323



15



16



GEGEVENS AANKOPER

INFORMATIONS ACHETEUR - BUYER INFORMATION - KAUFER INFORMATIONEN

WINKEL

MAGASIN - SHOP - GESCHÄFT

PLAATS

LIEU - TOWN - ORT

ORDERBEVESTIGINGSNUMMER

N° DE CONFIRMATION DE LA COMMANDE - ORDER CONFIRMATION N°

KLEUR

COULEUR - COLOR - FARBE

AANKOOPDATUM

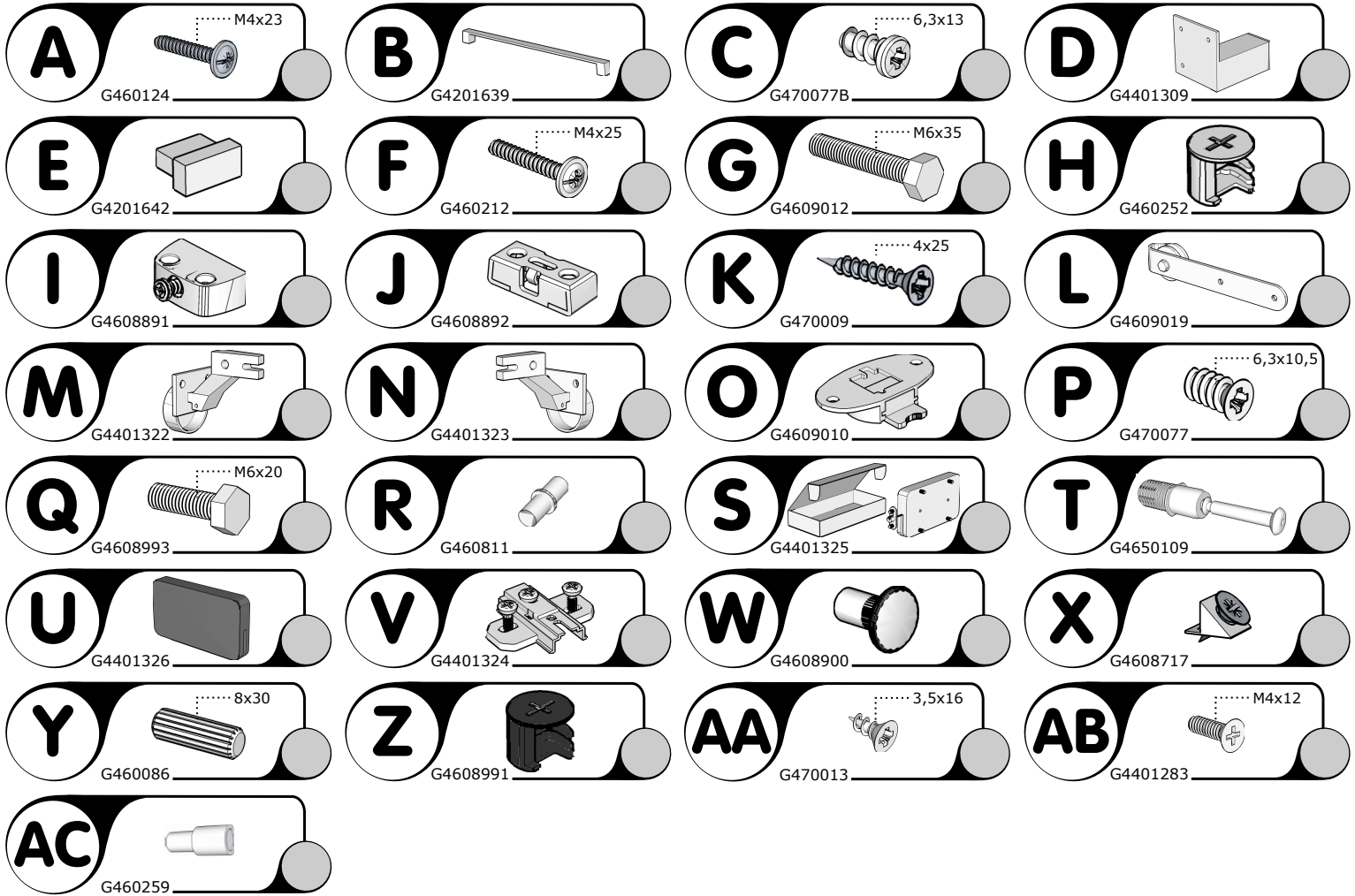
DATE DE L'ACHAT - DATE OF PURCHASE - KAUFDATUM

UW REFERENTIE

REFERENCE - REFERENCE - REFERENZ

FACTUURNUMMER

NUMÉRO DE FACTURE - INVOICE NUMBER - RECHNUNGSNUMMER



TOELICHTING EXPLICATIONS - EXPLANATION - ERKLÄRUNG

Blank area for providing explanations or instructions in multiple languages.

GEGEVENS AANKOPER

INFORMATIONS ACHETEUR - BUYER INFORMATION - KAUFER INFORMATIONEN

WINKEL

MAGASIN - SHOP - GESCHÄFT

PLAATS

LIEU - TOWN - ORT

ORDERBEVESTIGINGSNUMMER

N° DE CONFIRMATION DE LA COMMANDE - ORDER CONFIRMATION N°

KLEUR

COULEUR - COLOR - FARBE

AANKOOPDATUM

DATE DE L'ACHAT - DATE OF PURCHASE - KAUFDATUM

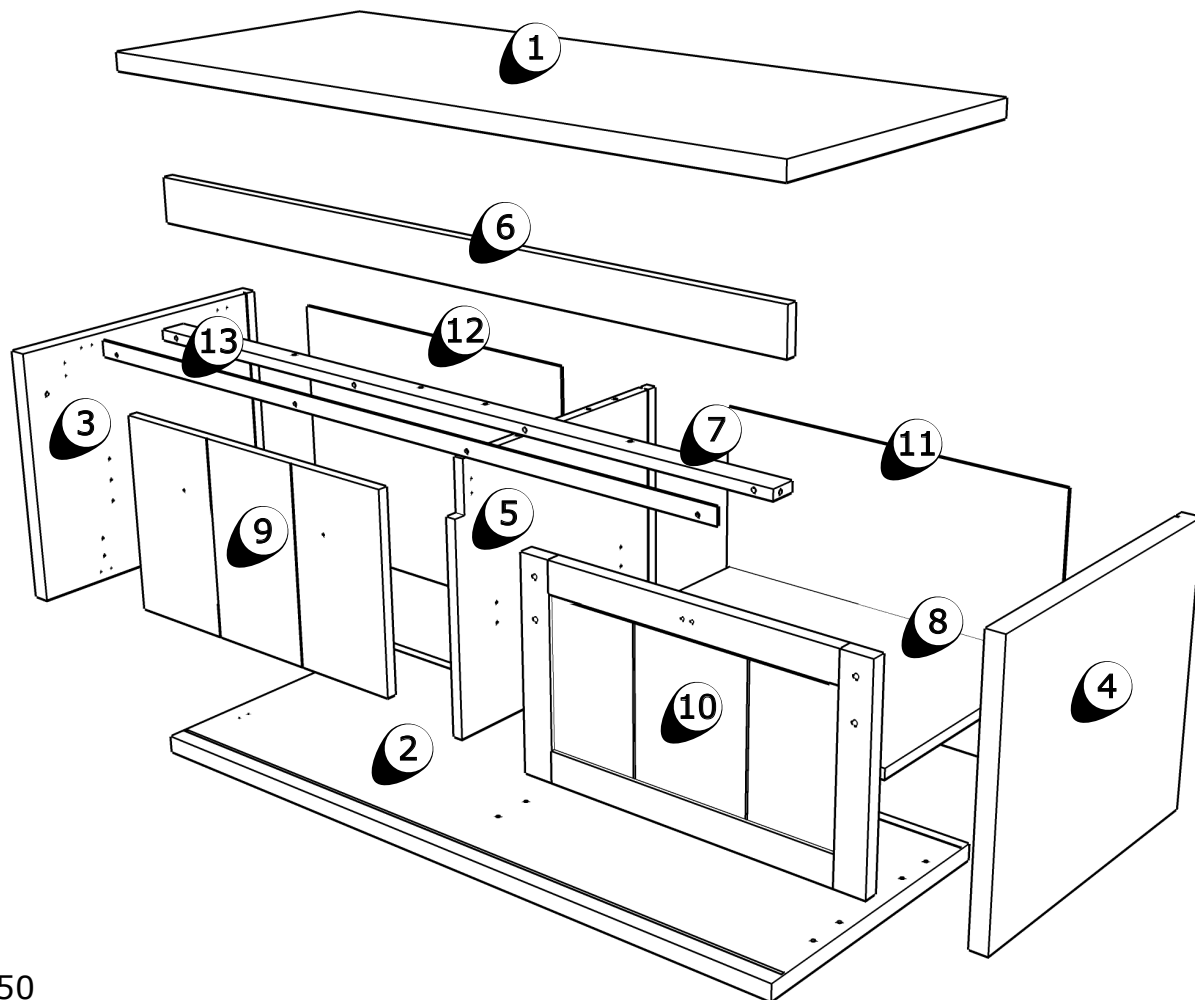
UW REFERENTIE

REFERENCE - REFERENCE - REFERENZ

FACTUURNUMMER

NUMÉRO DE FACTURE - INVOICE NUMBER - RECHNUNGSNUMMER

8



1 T5225850

2 T5225855

3 T5225858

4 T5225862

5 T5225867

6 T5225876

7 T5225881

8 T5225886

9 T5225891

10 G4807830

11 T5225899

12 G100205 L 581 B443

13 G4609023

TOELICHTING EXPLICATIONS - EXPLANATION - ERKLÄRUNG