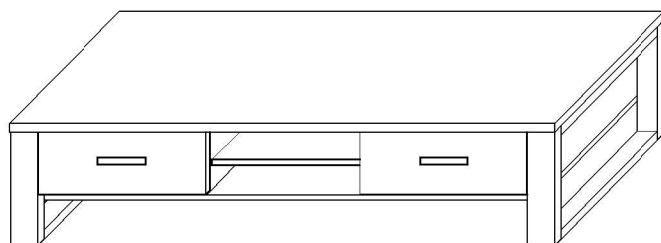




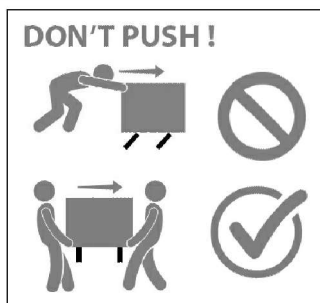
# "SYSTEM EDEN" "RTV ED-1"



NOTICE DE MONTAGE A CONSULTER AVANT TOUTE OPERATION D'ASSEMBLAGE  
Merci de vérifier la bonne conformité des pièces ainsi que la quantité.  
En cas d'éléments manquants ou endommagés, veuillez nous contacter le plus rapidement possible.

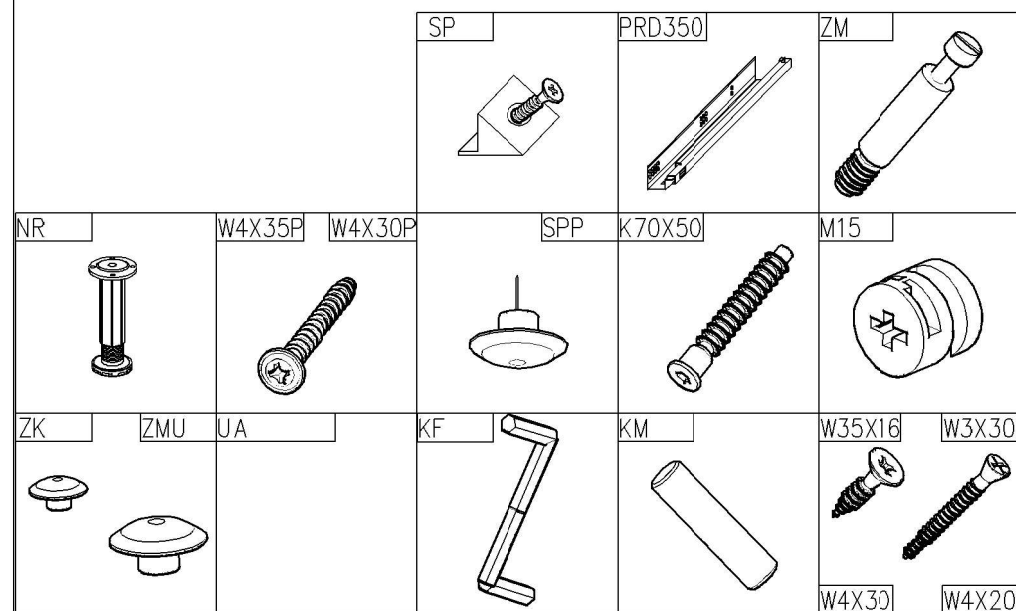
L'opération d'assemblage est à effectuer sur une surface propre et sec (couverture). Les dommages causés par un montage incorrect et le non-respect de la séquence d'assemblage ne peut faire l'objet de contestation.

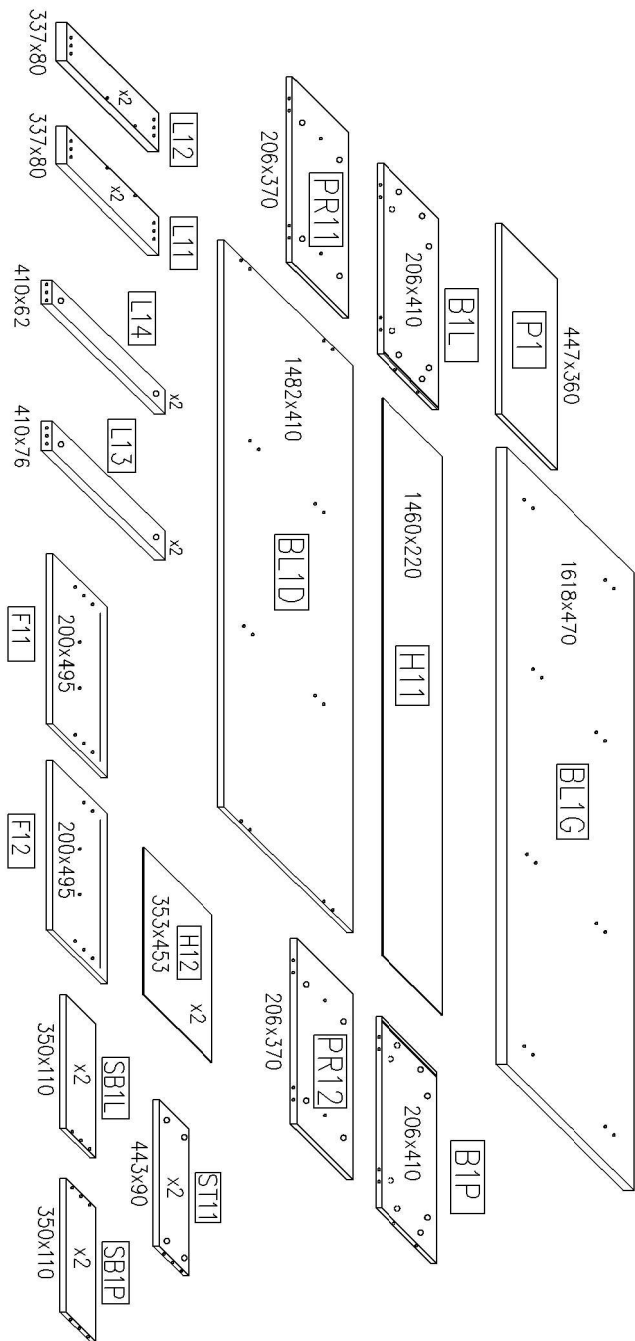
Dans le cas où l'une des chevilles en bois qui sortait du trou sur une longueur supérieure à 10 mm ne devrait pas être utilisée, elle peut causer des dommages aux meubles en passant au travers. Ce cas ne peut ne peut être soumis à une contestation.



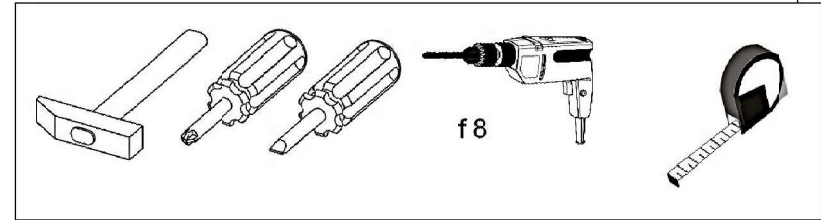
## Eléments contenus dans le paquet

Elements d'assemblage				Quincaillerie		
H11	Fond arrière	1	est.	KM	Chevilles en bois	24 est.
B1L	Panneau montant gauche	1	est.	KF	Cli montage	2 est.
B1P	Panneau montant droite	1	est.	ML3	Eccentrique	52 est.
BL1G	Plateau supérieur	1	est.	ZM	Coque	52 est.
BL1D	Socle inférieur	1	est.	ZMU	Capuchon	52 est.
P1	Etagère	1	est.	W3X20	Vis 3x20	4 est.
FL1	Facade tiroir	1	est.	W3X30	Vis 3x30	6 est.
FL2	Facade tiroir	1	est.	SPP	Jaquet treli	4 est.
ST1	Panneau arrière tiroir	2	est.	UA	Poignée UR160 /192	2 est.
SB1L	Côté gauche tiroir	2	est.	W4X27P	Vis poignée 4x27	4 est.
SB1P	Côté droit tiroir	2	est.	PRD350	Glissier tiroir	2 est.
H12	Fond tiroir	2	est.	H13 X13 S1	Vis conique	8 est.
L11	Elément panneau 28	2	est.	SP	Equerre	16 est.
L12	Elément panneau 28	2	est.	W3,5X16	Vis pour NIP 3	4 est.
L13	Elément panneau 28	2	est.	NR	Support en plastique	1 est.
L14	Elément panneau 28	2	est.			



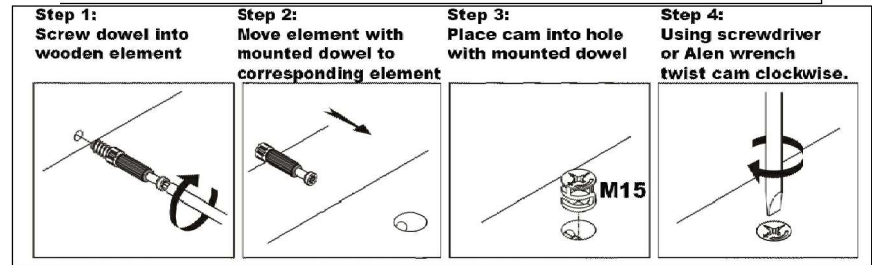


### Outillage nécessaire



f 8

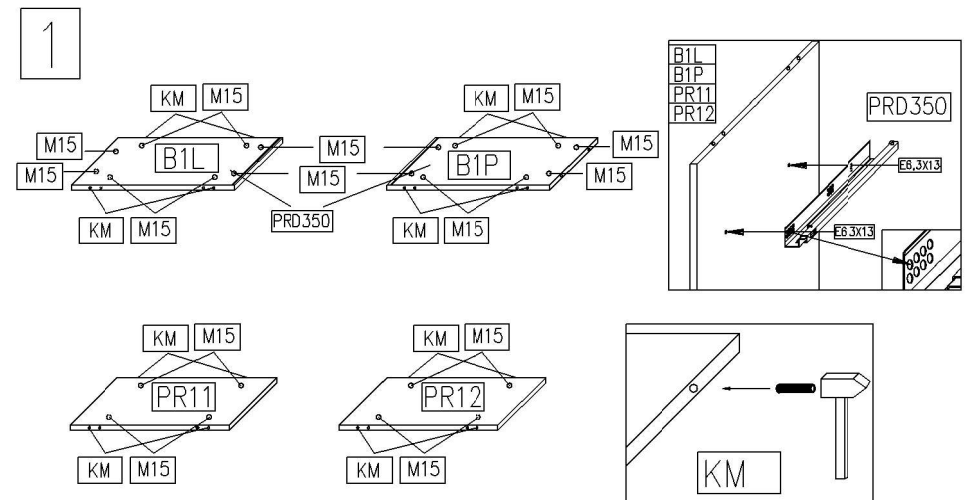
### Principe d'assemblage pas goujon/excentrique



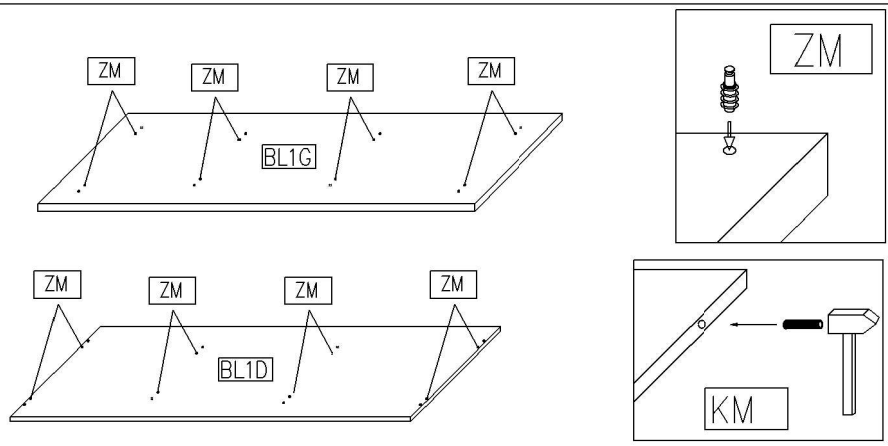
### Instructions d'assemblage

Fig 1-4.

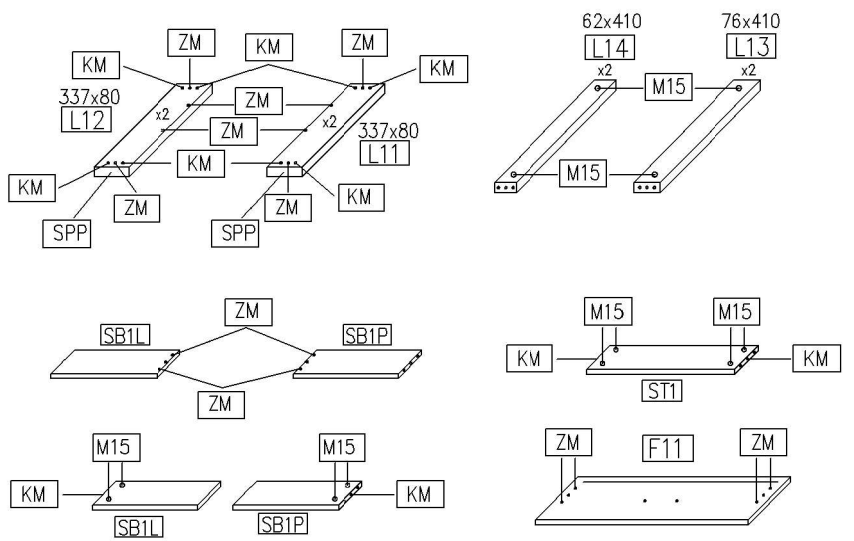
### Assemblage des éléments.



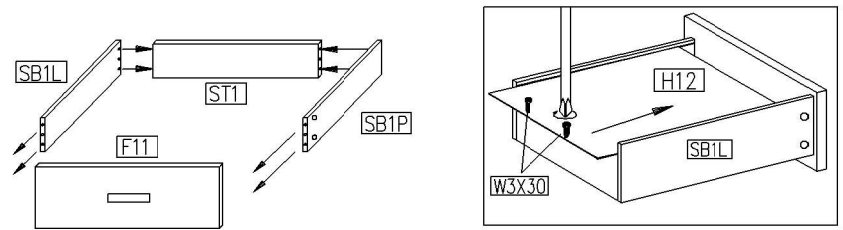
2



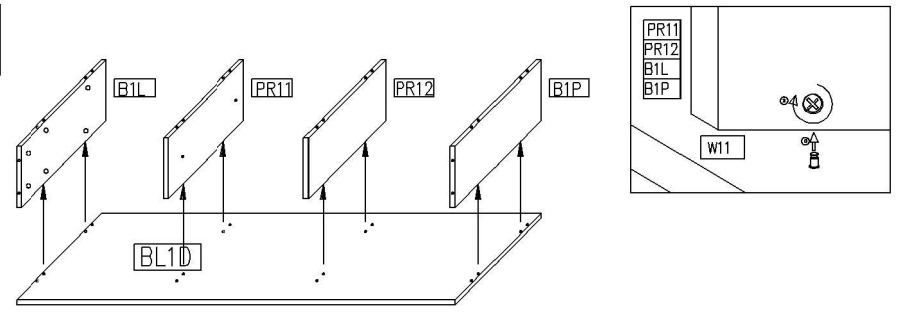
3



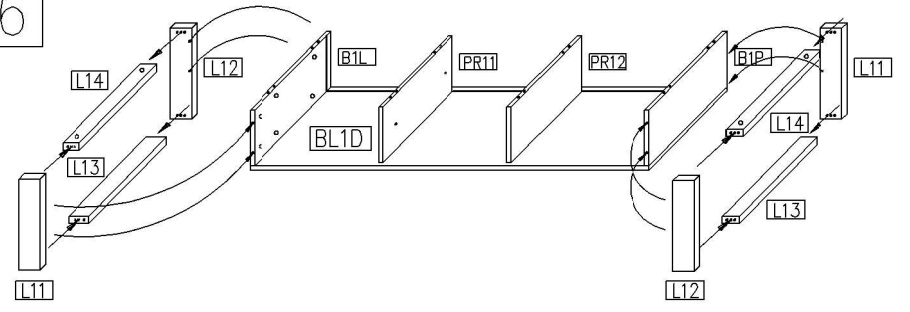
4



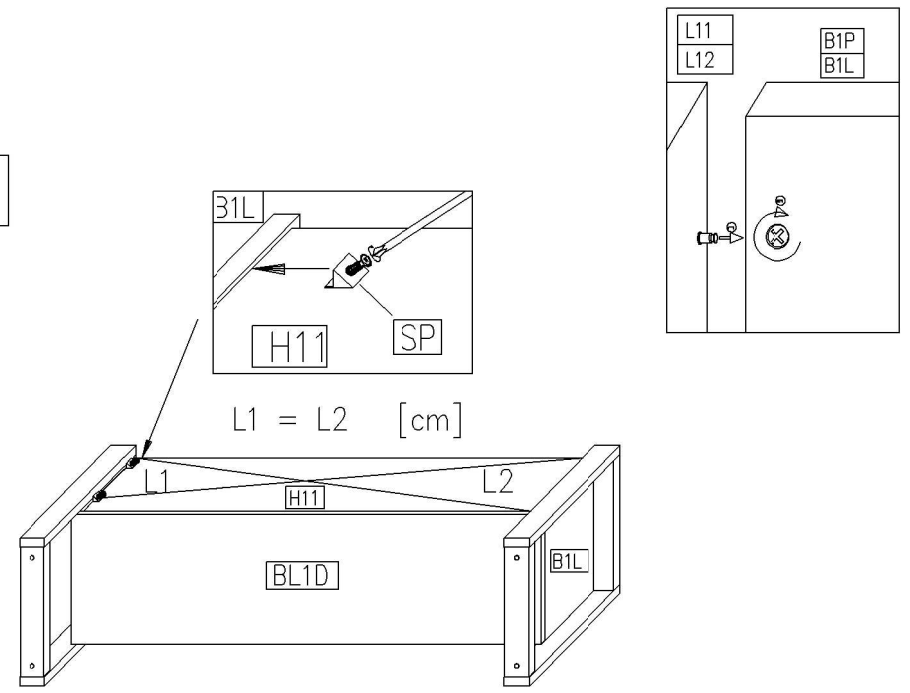
5



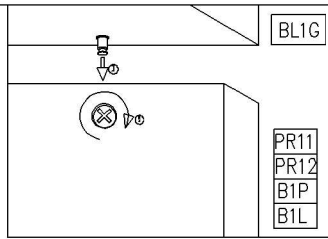
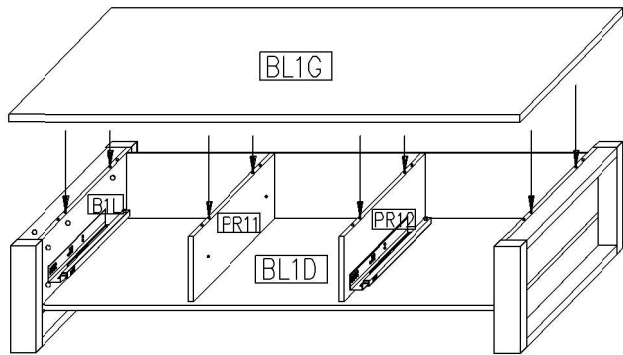
6



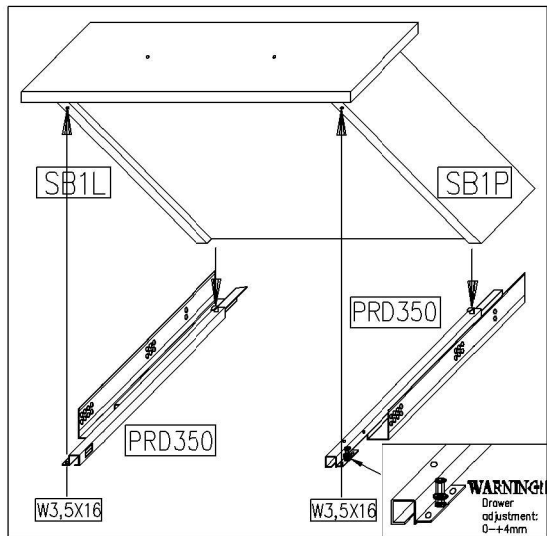
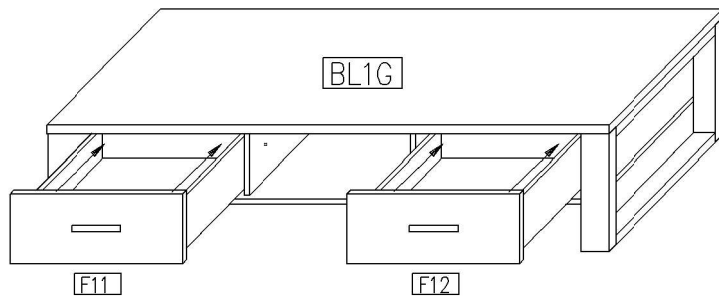
7



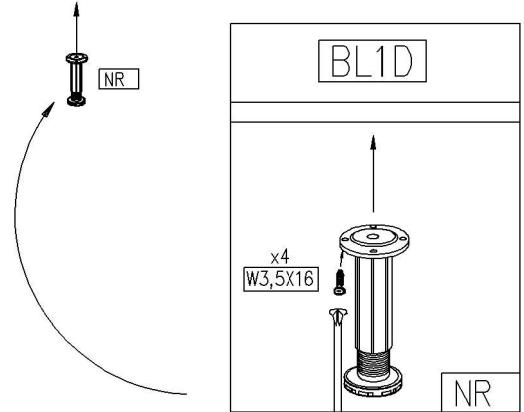
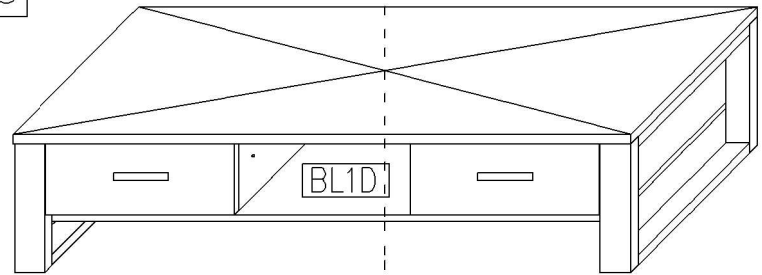
8



9



10



11

