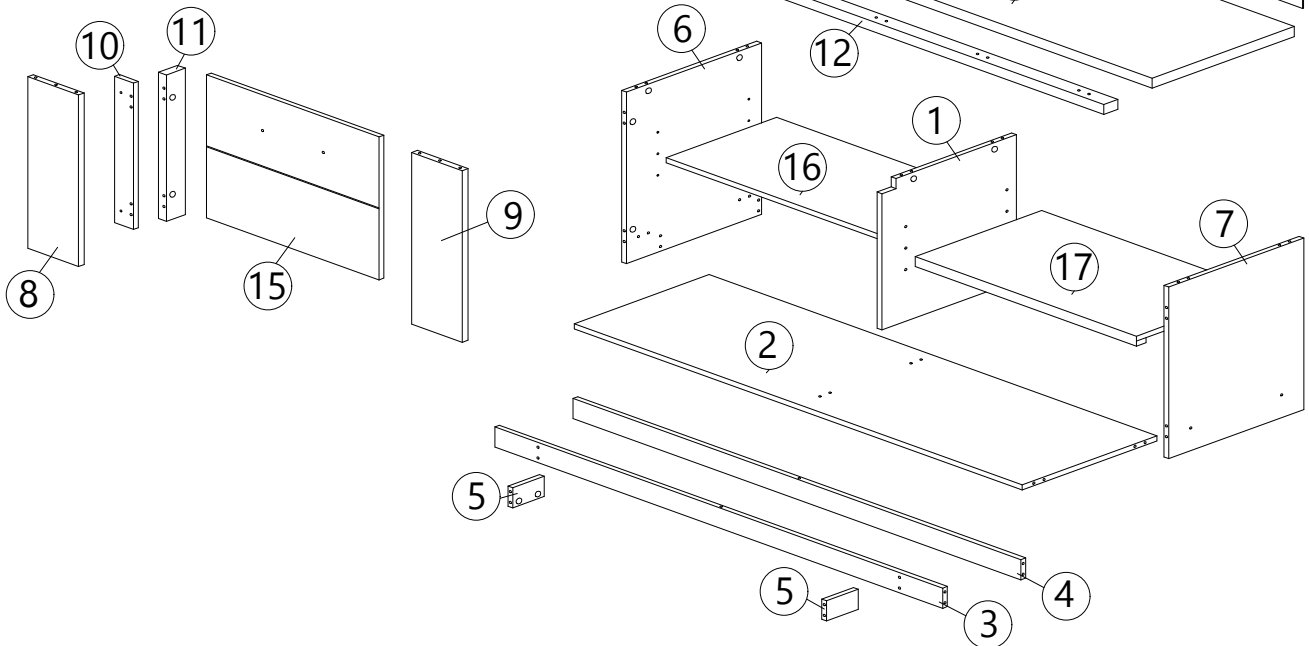
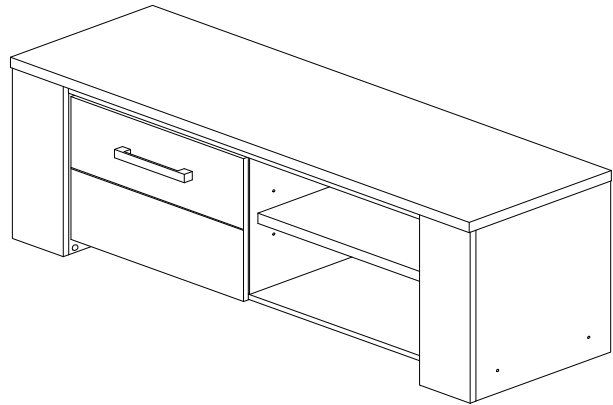
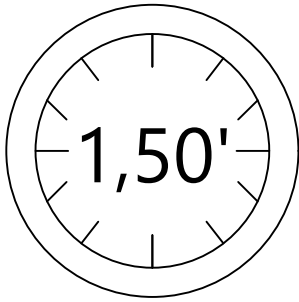
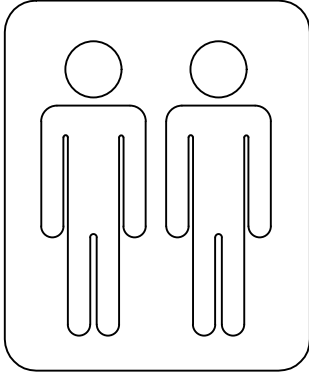
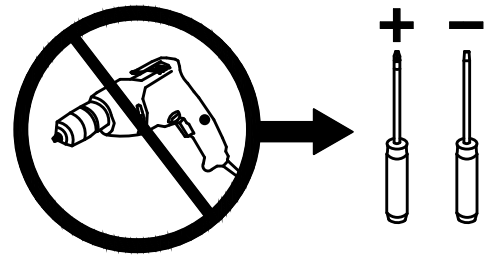
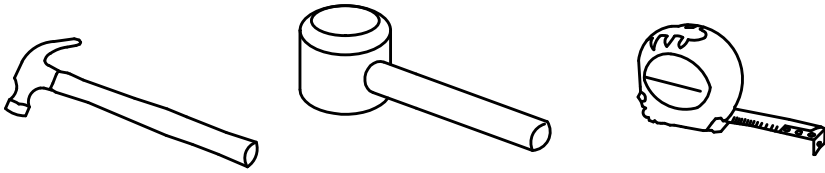




EC 60176-E1-S5V





ALGEMENE ONDERHOUDSVOORSCHRIFTEN :

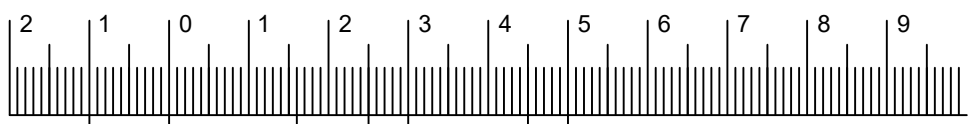
Om de tafelbladen te beschermen mogen geen hete pannen, kaarsen of andere hete glazen op het oppervlakte geplaatst worden, gebruik hiervoor een beschermende onderligger.
 Reinigen van oppervlaktes : met licht vochtige doek of zeemvel reinigen en direct droog wrijven. Zeker geen vocht laten staan op de oppervlaktes. Gebruik van ruwe materialen zoals schuurpons, schuurmiddelen, chemische producten zoals verdunners ammoniak of boenwas zijn niet toegelaten. Ook geen siliconen houdende producten aanwenden zoals pledge enz.
 Garantie : Indien bovenstaande voorschriften niet gevolgd worden vervalt de garantie.




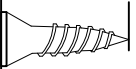

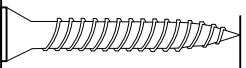
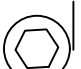

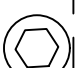

INFORMATION GENERALE D'ENTRETIEN :



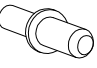

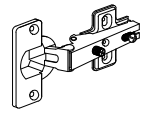
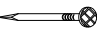
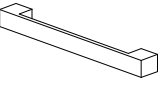
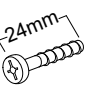

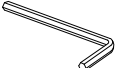
Pour la protection de la surface des tables et autres éviter de mettre des casseroles chaudes ainsi que des bougies ou verres chaudes (thé) sur la surface sans protection.
 L'entretien des surfaces : Utilisez un chiffon légèrement humide et séchez aussitôt. Jamais laisser des liquides sur les surfaces, les meubles ne sont pas adaptés pour un emplacement dans des pièces humides. Des éponges abrasives, tout produits chimiques : ammoniac, détergent, diluent; ou cirage et produits d'entretien comme Pledge sont interdit. Garantie : La garantie expire si les prescriptions d'entretien générale ne sont pas respecter.

MAINTENANCE PRESCRIPTIONS :

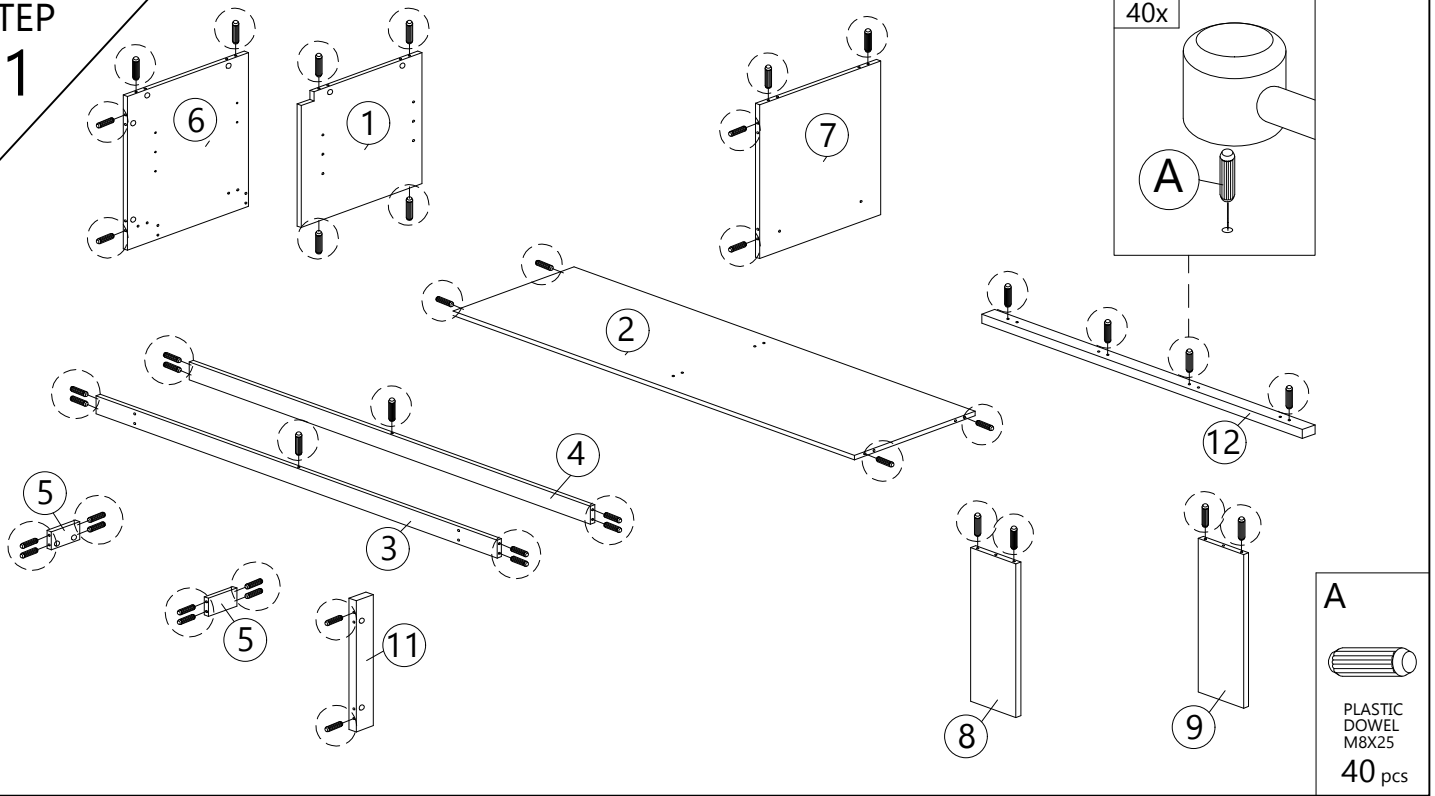
To protect the table tops never put hot items on these surfaces. Clean with a slightly wet cloth and wipe dry immediately. Never let water or other wet items on the table tops, this furniture is not suitable for wet locations. Do not use solvent, thinner, or other chemical products to clean.
 Warranty : Expires if above prescriptions are not respected.



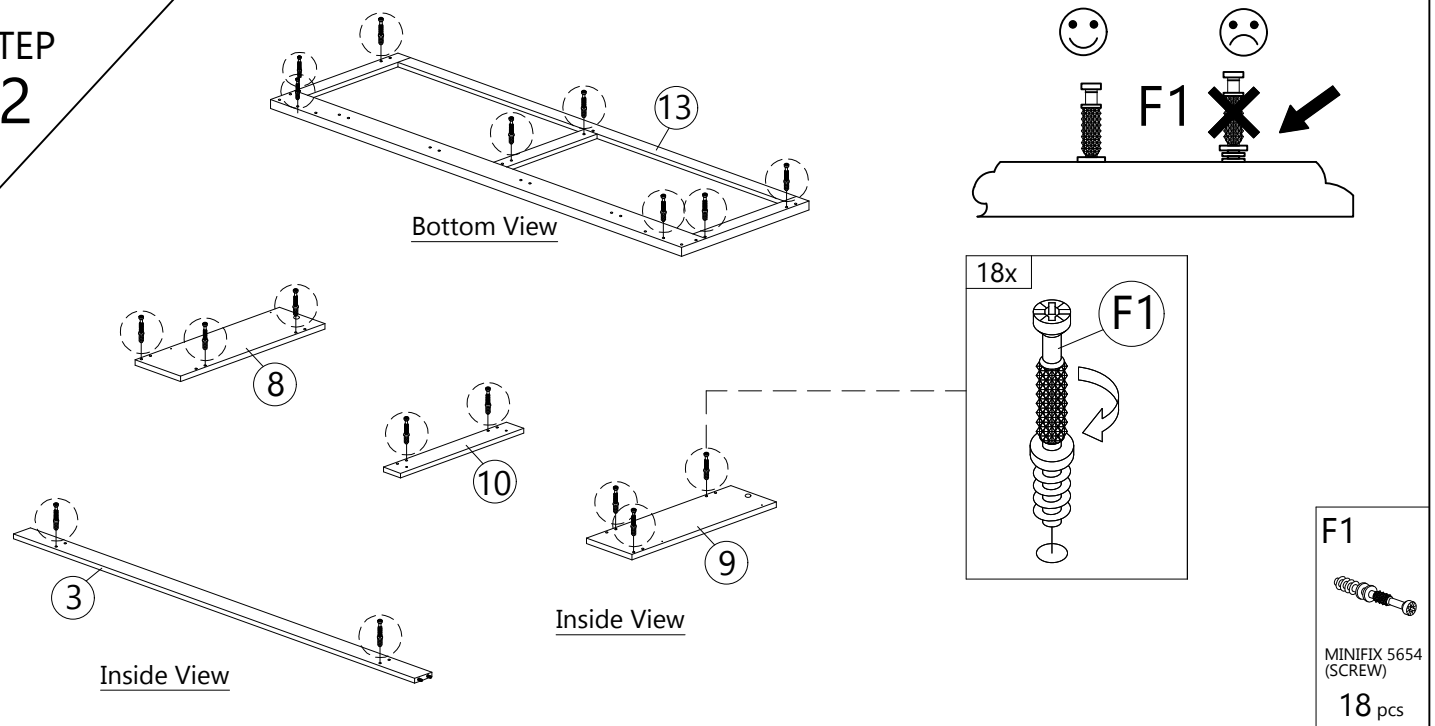
-   **PLASTIC DOWEL M8X25**
A=40pcs
-   **CB SCREW M3.5X16**
B=8pcs
-   **CB SCREW M4X30**
C=2pcs
-   **CSK CAP M6X40**
D=6pcs
-   **CSK CAP M6X50**
E=4pcs

F1  MINIFIX 5654 (SCREW) 18pcs	F2  MINIFIX 5654 (HOUSING) 18pcs	G  METAL SHELF SUPPORT 8pcs	H  CAP 14pcs
I  HINGES 5/8" 2pcs	J  POWER NAIL 6/8" 35pcs	K  HANDLE VSC16 1pc	
L  P/H SCREW M4X24 2pcs	M  PLASTIC PIN 6pcs	N  ALLEN KEY 1pc	

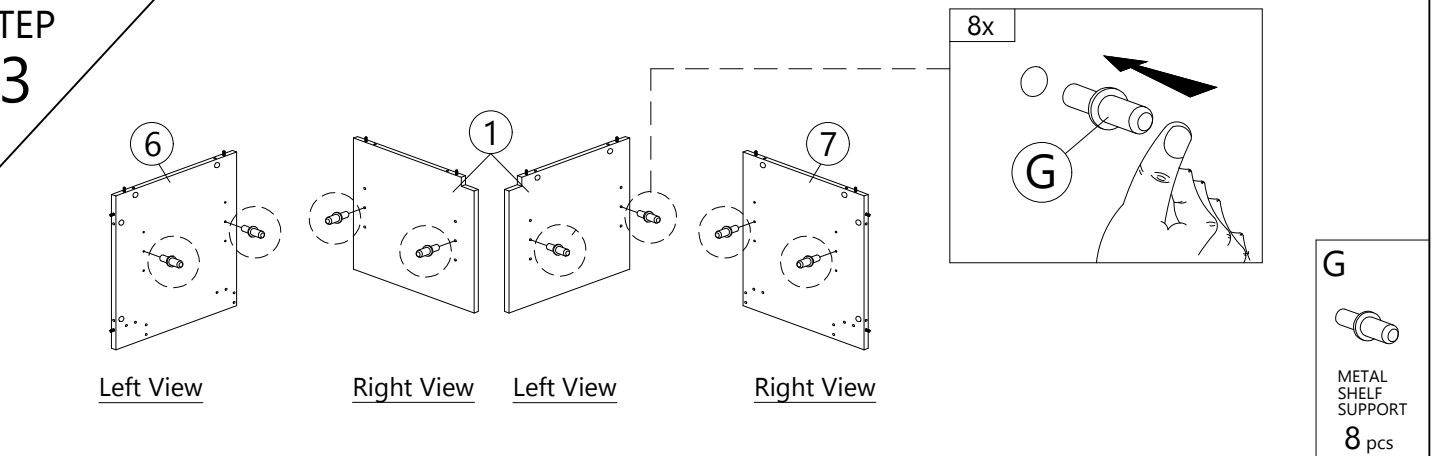
STEP 1



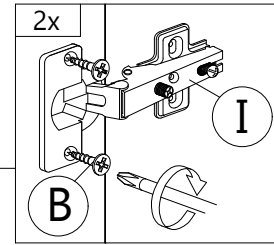
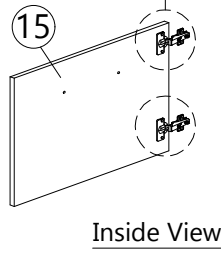
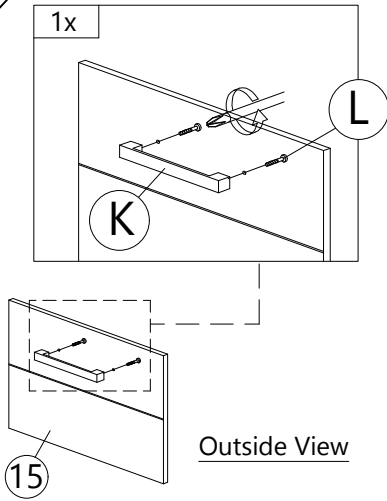
STEP 2



STEP 3

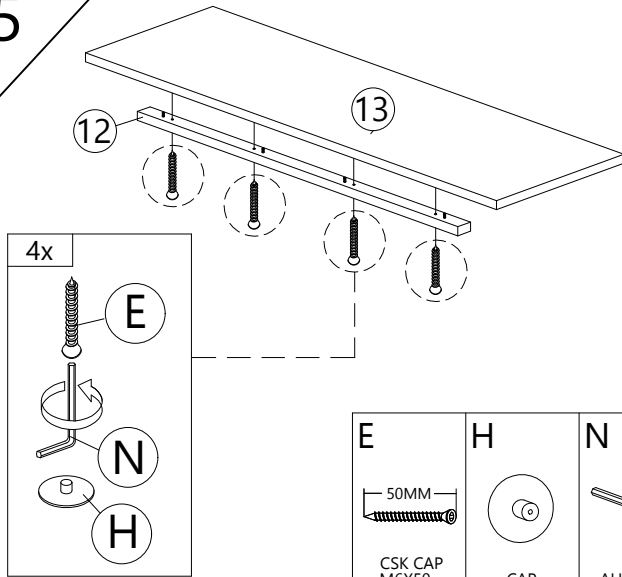


STEP 4



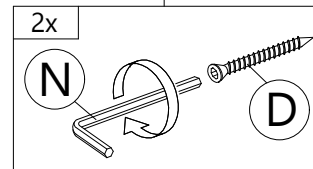
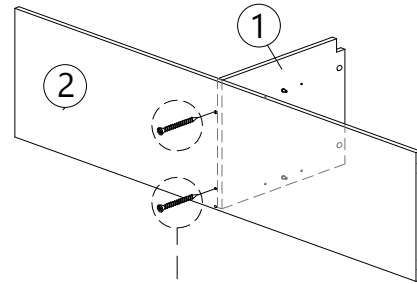
B 16MM CB SCREW M3.5X16 4 pcs	I HINGES 5/8" 2 pcs	K HANDLE VSC 16 1 pc	L 24mm P/H SCREW M4X24 2 pcs
--	----------------------------------	--------------------------------------	---

STEP 5



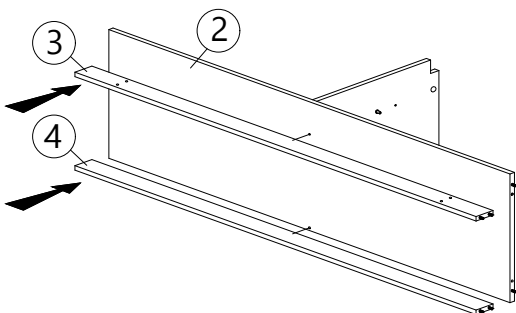
E 50MM CSK CAP M6X50 4 pcs	H CAP 4 pcs	N ALLEN KEY 1 pc
---	--------------------------	-------------------------------

STEP 6

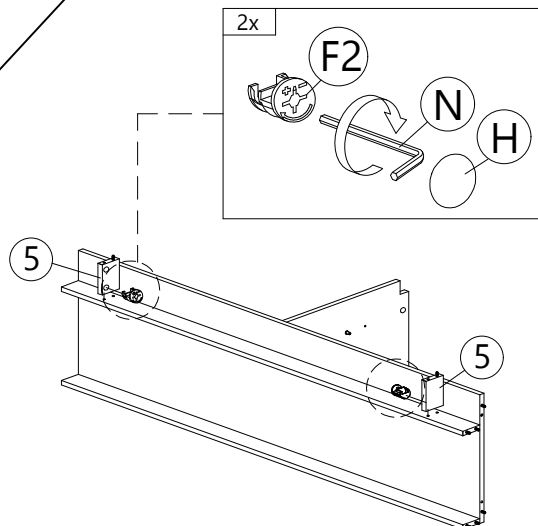


D 40MM CSK CAP M6X40 2 pcs	N ALLEN KEY 1 pc
---	-------------------------------

STEP 7

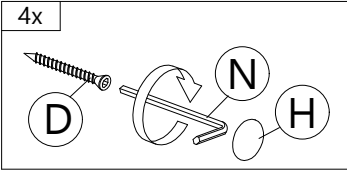
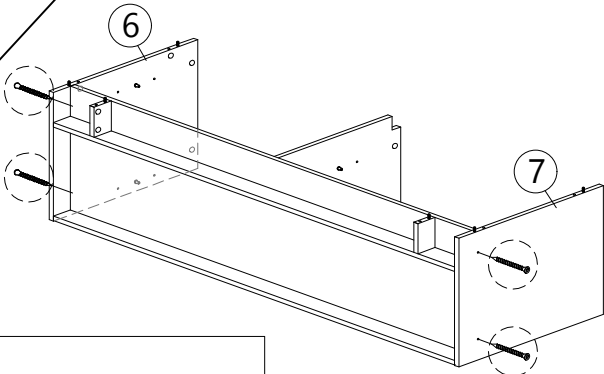


STEP 8



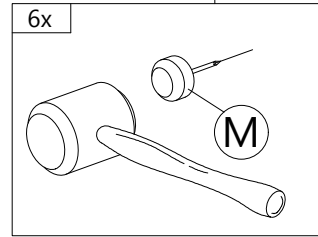
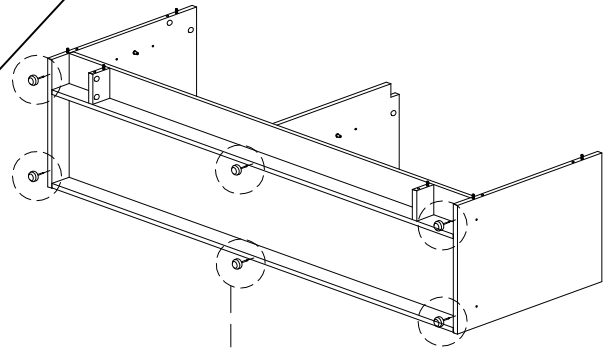
F2 MINIFIX 5654 (HOUSING) 2 pcs	H CAP 2 pcs	N ALLEN KEY 1 pc
---	--------------------------	-------------------------------

STEP 9



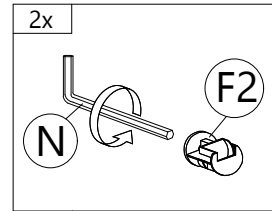
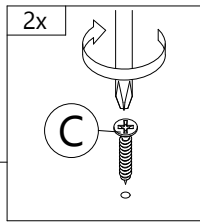
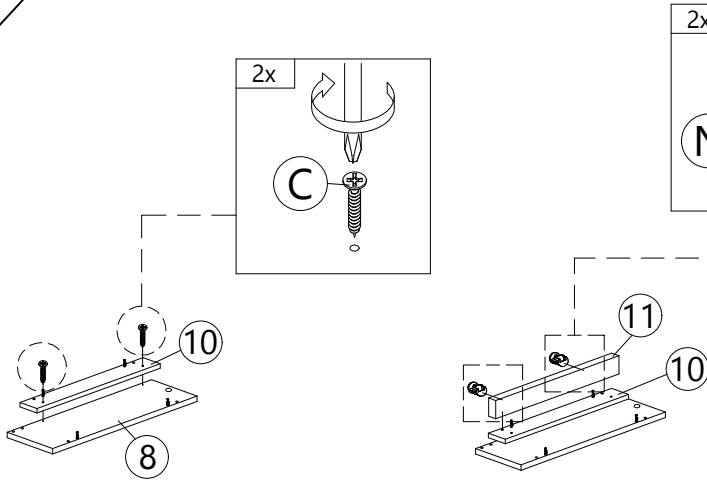
D	H	N
4 pcs	4 pcs	1 pc

STEP 10



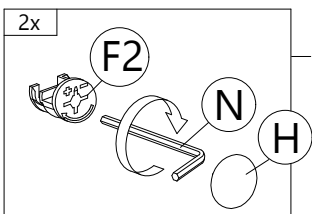
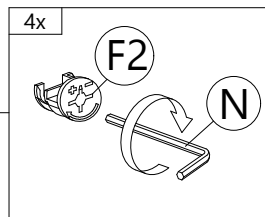
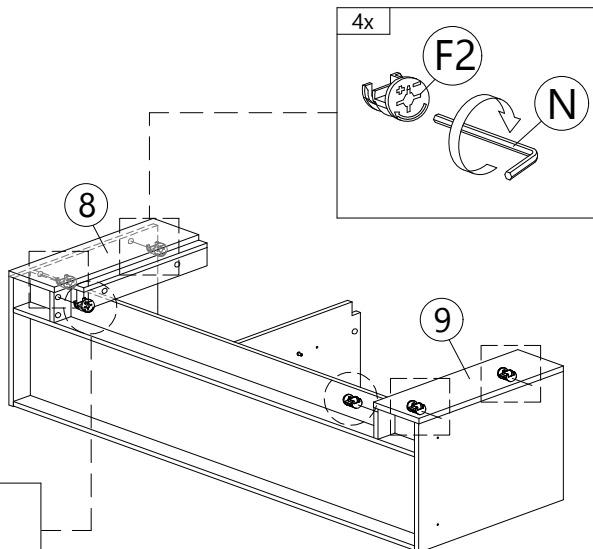
M
6 pcs

STEP 11



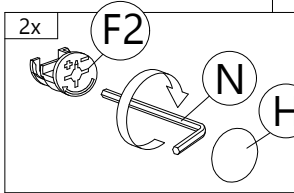
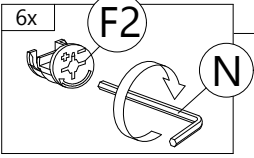
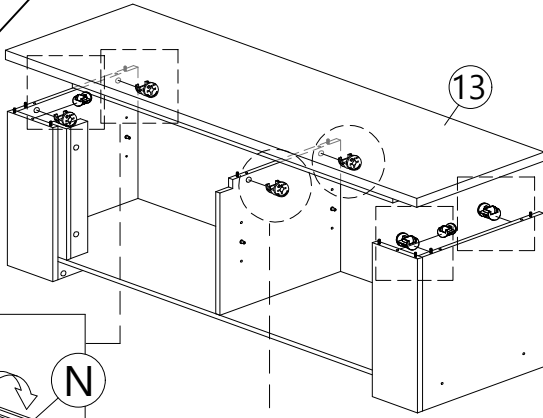
C	F2	N
2 pcs	2 pcs	1 pc

STEP 12



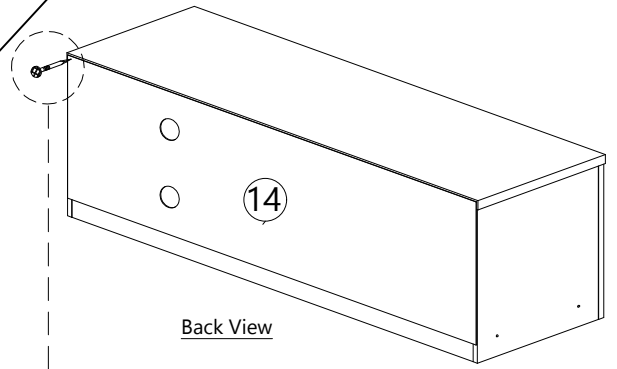
F2	H	N
6 pcs	2 pcs	1 pc

STEP 13

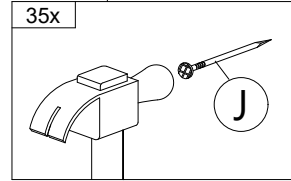


F2 MINIFIX 5654 (HOUSING) 8 pcs	H CAP 2 pcs	N ALLEN KEY 1 pc
---	--------------------------	-------------------------------

STEP 14

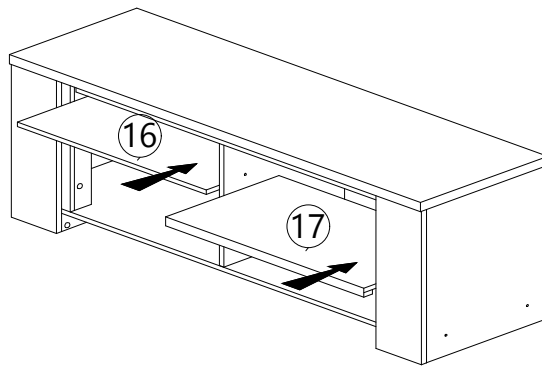


Back View

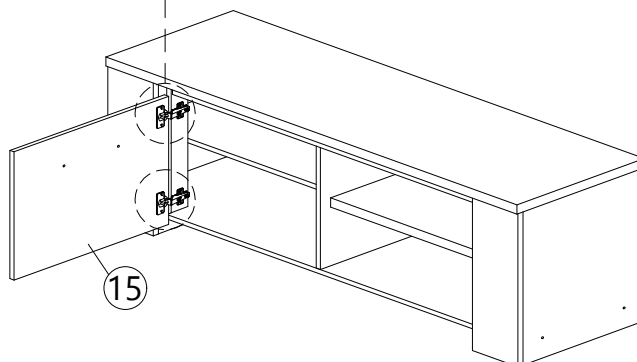
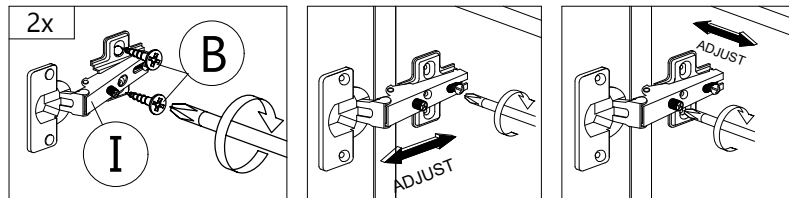


J POWER NAIL 5/8" 35 pcs

STEP 15



STEP 16



B 16MM CB SCREW M3.5X16 4 pcs
--