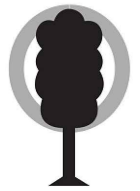
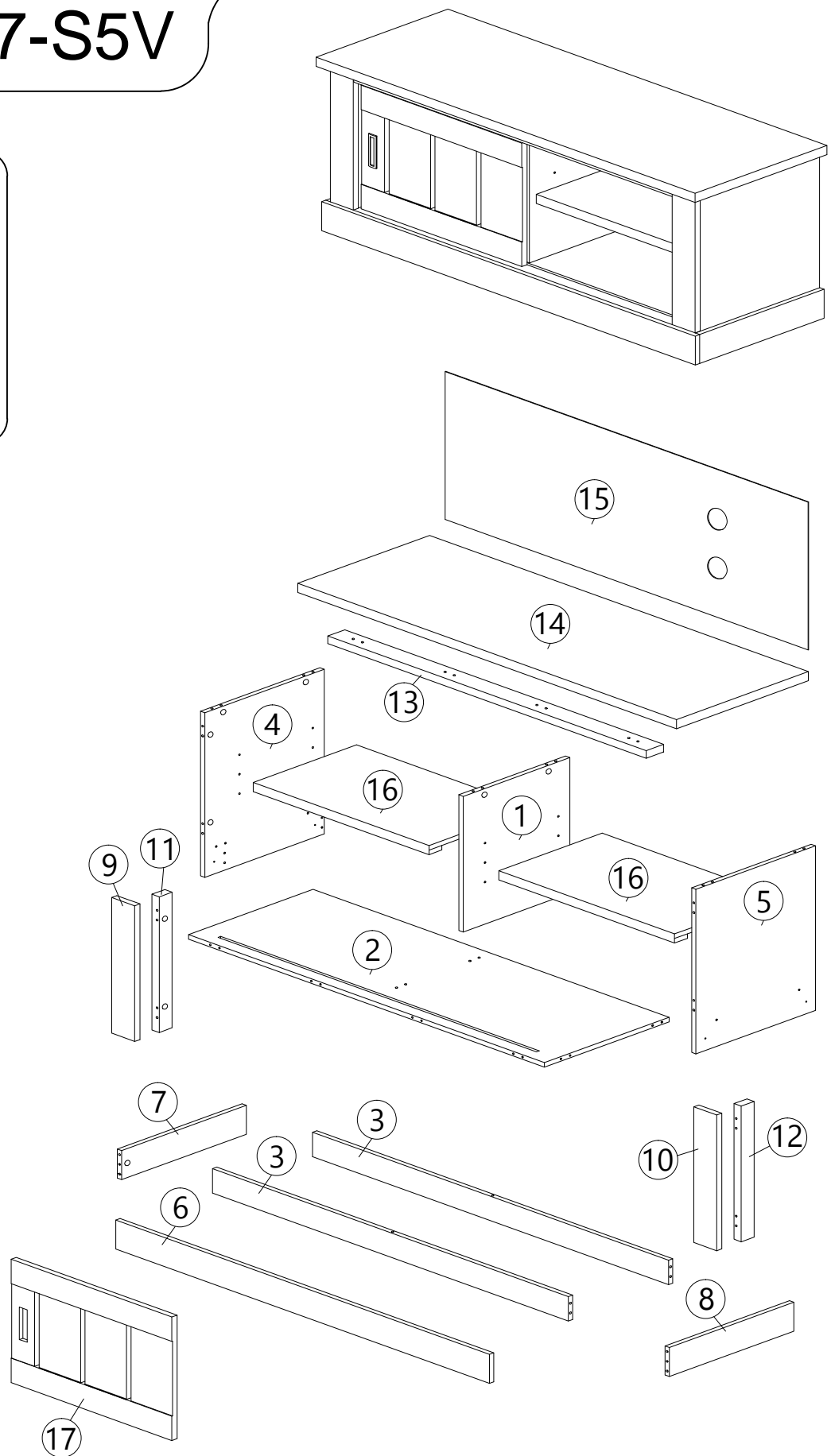
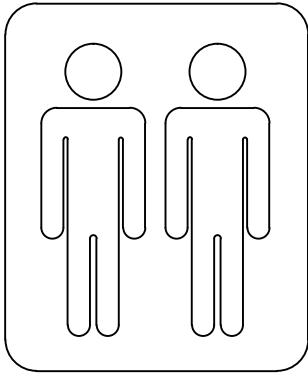


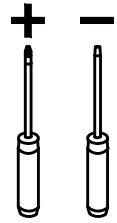
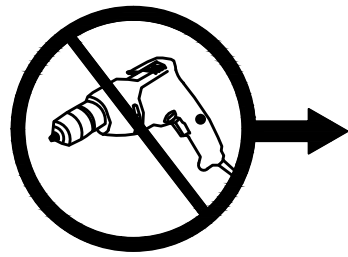
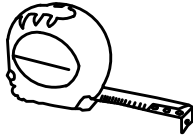
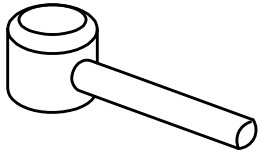
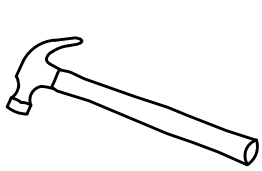
ETIENNE

TV Kast
Meuble TV
TV Cabinet



EC 60177-S5V





ALGEMENE ONDERHOUDSVOORSCHRIFTEN :

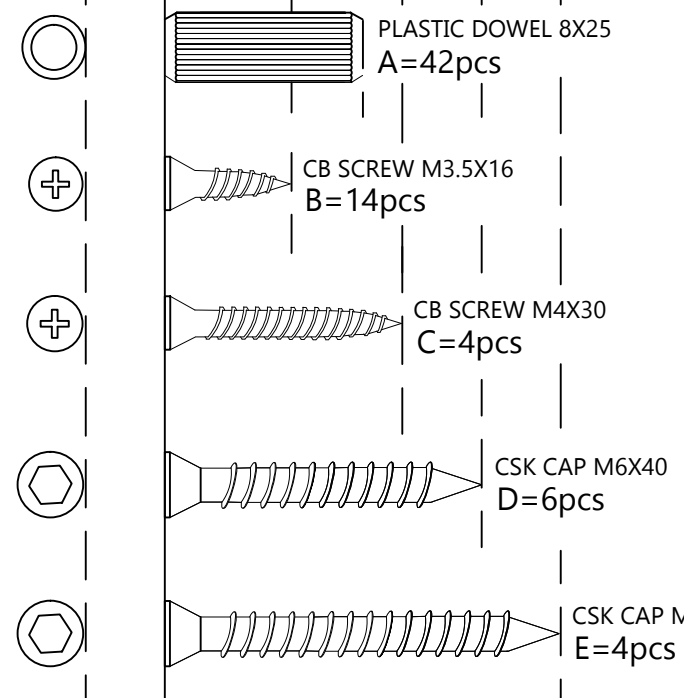
Om de tafelbladen te beschermen mogen geen hete pannen, kaarsen of andere hete glazen op het oppervlakte geplaatst worden, gebruik hiervoor een beschermende onderligger. Reinigen van oppervlaktes : met licht vochtige doek of zeemvel reinigen en direct droog wrijven. Zeker geen vocht laten staan op de oppervlaktes. Gebruik van ruwe materialen zoals schuurpons, schuurmiddelen, chemische producten zoals verdunners ammoniak of boenwas zijn niet toegelaten. Ook geen siliconen houdende producten aanwenden zoals pledge enz. Garantie : Indien bovenstaande voorschriften niet gevolgd worden vervalt de garantie.

INFORMATION GENERALE D'ENTRETIEN :

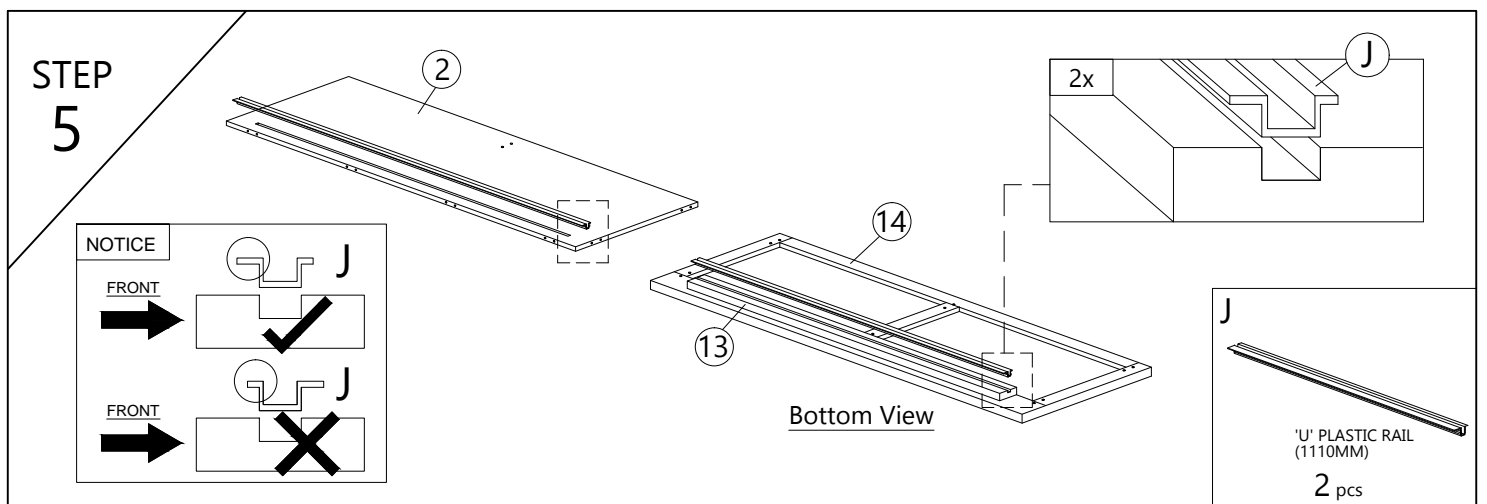
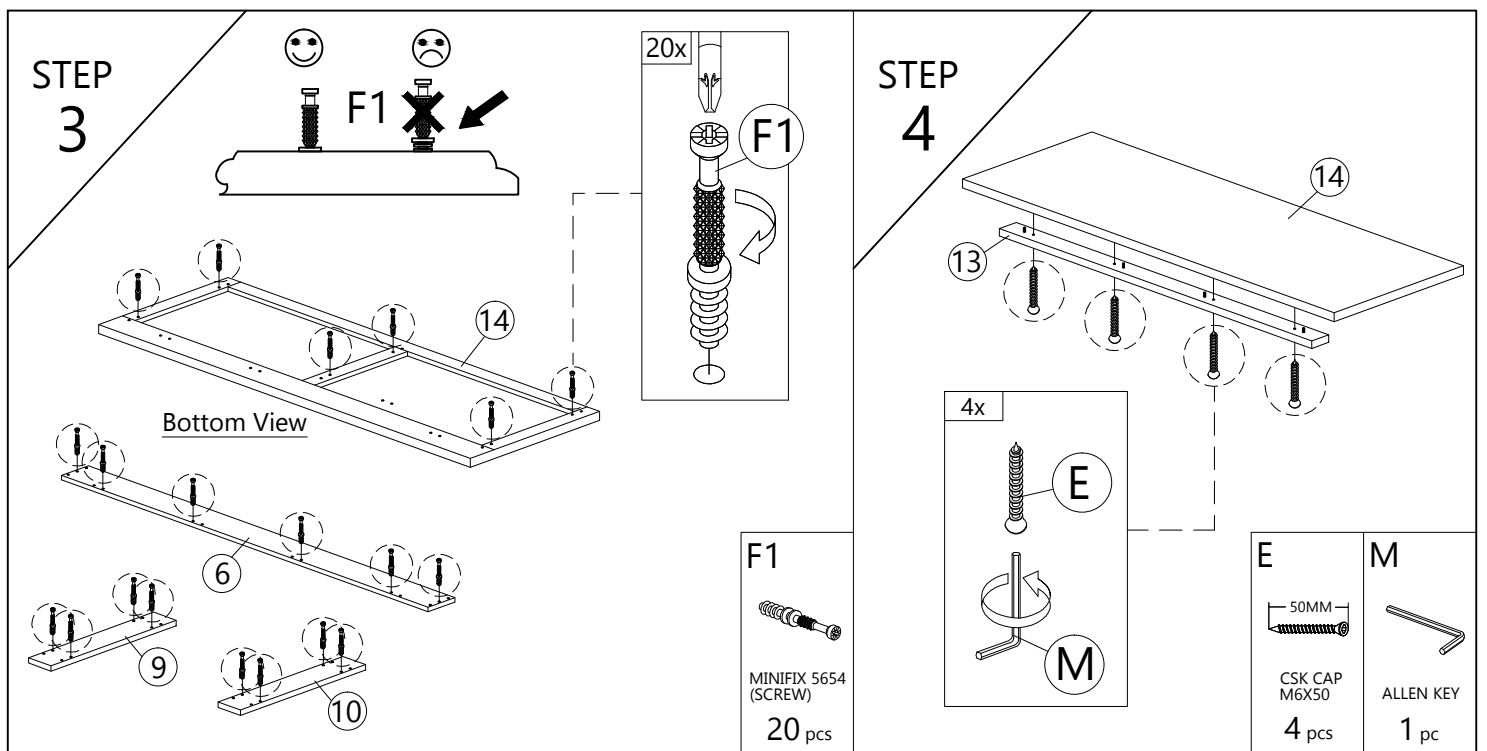
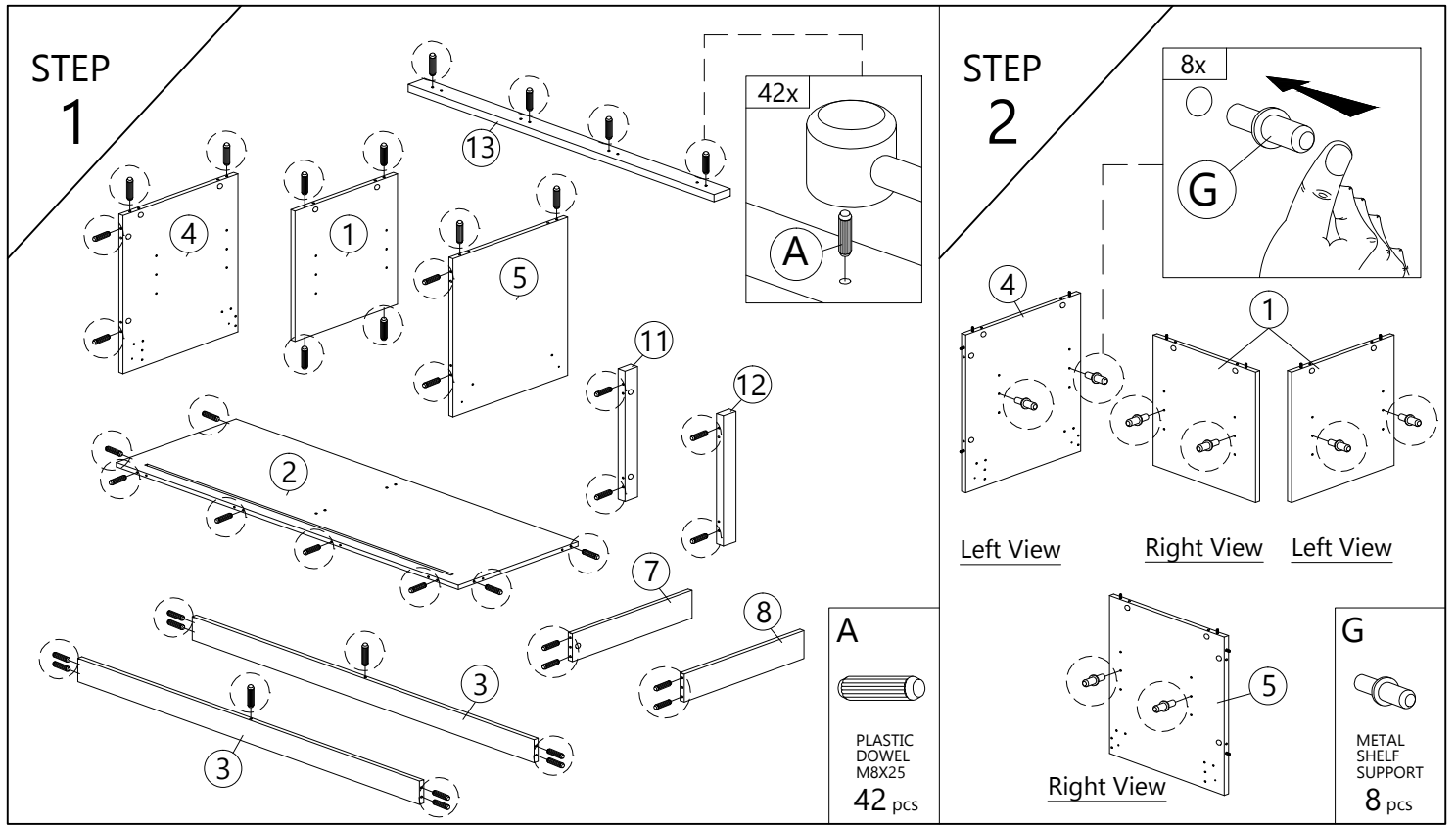
Pour la protection de la surface des tables et autres éviter de mettre des casseroles chaudes ainsi que des bougies ou verres chaudes (thé) sur la surface sans protection. L'entretien des surfaces : Utilisez un chiffon légèrement humide et séchez aussitôt. Jamais laisser des liquides sur les surfaces, les meubles ne sont pas adaptés pour un emplacement dans des pièces humides. Des éponges abrasives, tout produits chimiques : ammoniac, détergent, diluant; ou cirage et produits d'entretien comme Pledge sont interdit. Garantie : La garantie expire si les prescriptions d'entretien générale ne sont pas respecter.

MAINTENANCE PRESCRIPTIONS :

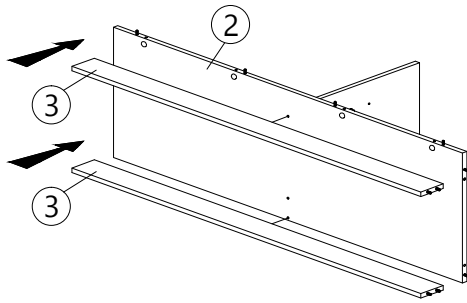
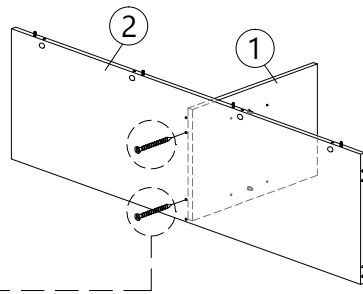
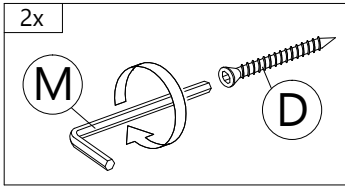
To protect the table tops never put hot items on these surfaces. Clean with a slightly wet cloth and wipe dry immediately. Never let water or other wet items on the table tops, this furniture is not suitable for wet locations. Do not use solvent, thinner, or other chemical products to clean. Warranty : Expires if above prescriptions are not respected.



F1 MINIFIX 5654 (SCREW) 20pcs	F2 MINIFIX 5654 (HOUSING) 20pcs	G METAL SHELF SUPPORT 8pcs	H CAP 10pcs
I 1139 ROLLER WHITE 2sets		J 'U' PLASTIC RAIL (1139-15) 1110MM 2pcs	
K POWER NAIL 5/8 33pcs	L PLASTIC PIN 6pcs	M ALLEN KEY 1pc	
N HANDLE 11036 (PVC)-SILVER 1pc		O TRUSS HEAD CB SCREW M4X16 2pcs	

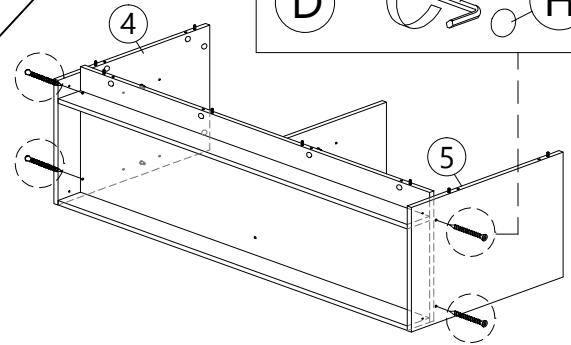
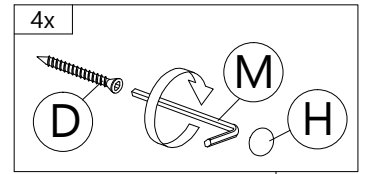


STEP 6



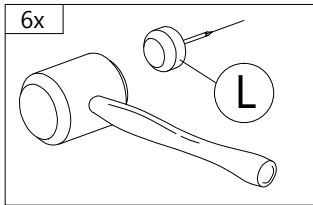
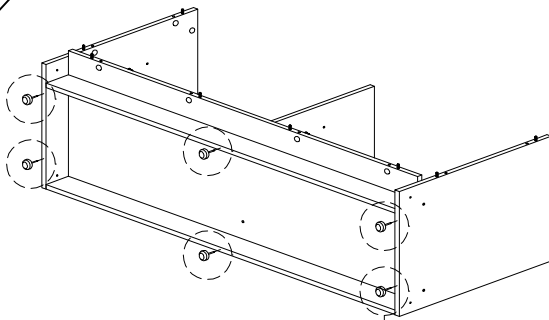
D	M
CSK CAP M6X40 2 pcs	ALLEN KEY 1 pc

STEP 7



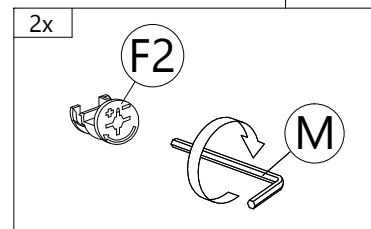
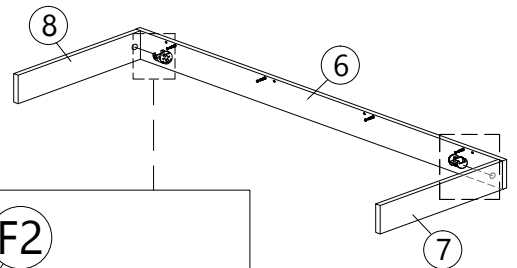
D	H	M
CSK CAP M6X40 4 pcs	CAP 4 pcs	ALLEN KEY 1 pc

STEP 8



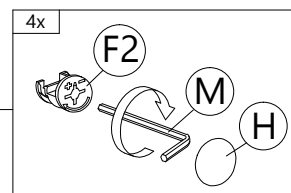
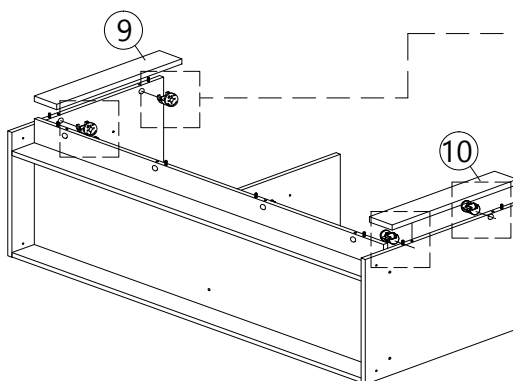
L
PLASTIC PIN 6 pcs

STEP 9



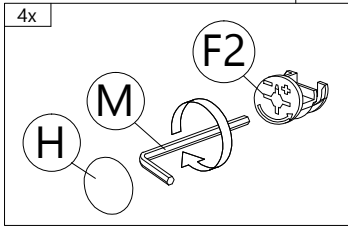
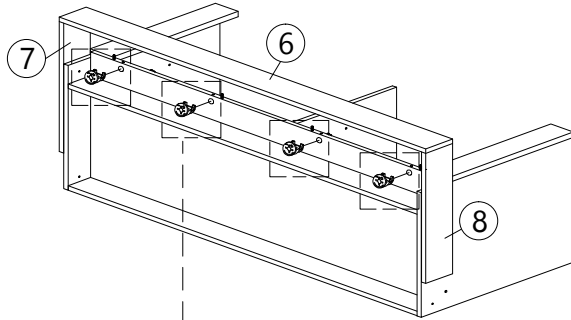
F2	M
MINIFIX 5654 (HOUSING) 2 pcs	ALLEN KEY 1 pc



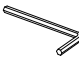
STEP 10



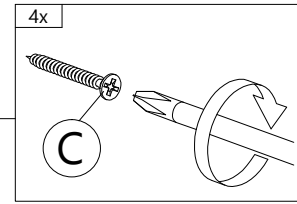
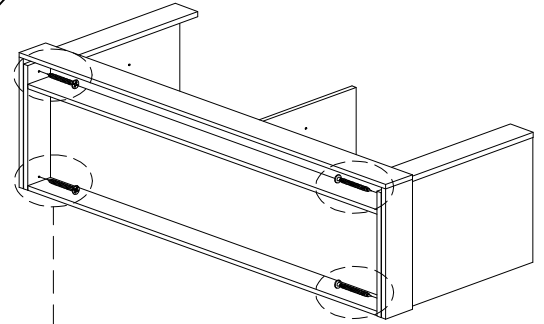
F2	H	M
MINIFIX 5654 (HOUSING) 4 pcs	CAP 4 pcs	ALLEN KEY 1 pc

STEP 11



F2	H	M
		
MINIFIX 5654 (HOUSING)	CAP	ALLEN KEY
4 pcs	4 pcs	1 pc

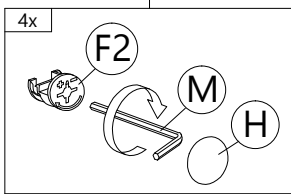
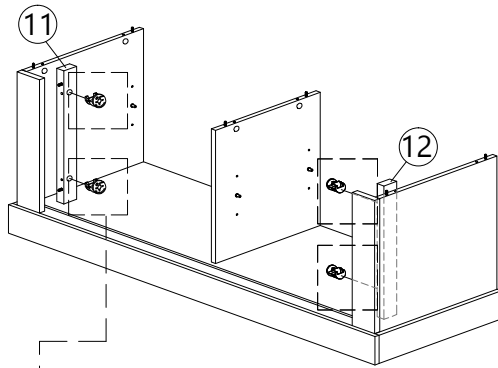
STEP 12



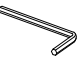


C

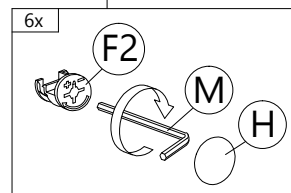
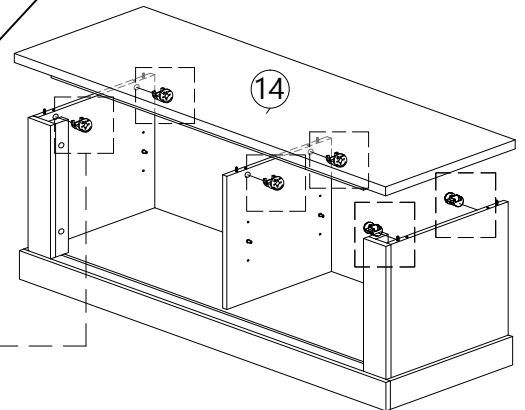
CB SCREW M4X30
4 pcs



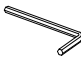
STEP 13



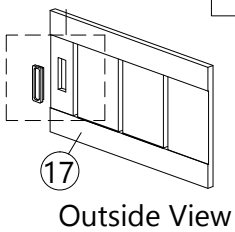
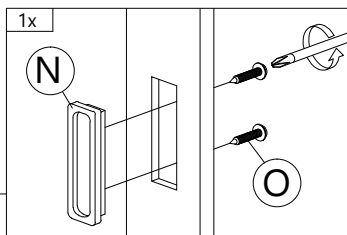
F2	H	M
		
MINIFIX 5654 (HOUSING)	CAP	ALLEN KEY
4 pcs	4 pcs	1 pc

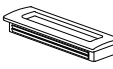
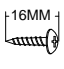
STEP 14



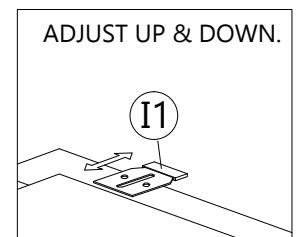
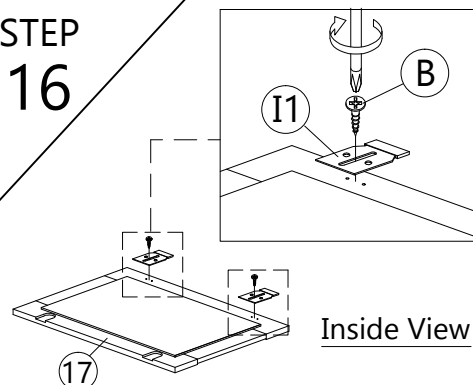
F2	H	M
		
MINIFIX 5654 (HOUSING)	CAP	ALLEN KEY
6 pcs	6 pcs	1 pc

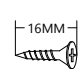

STEP 15



N	O
	
HANDLE 11036 (PVC)	TRUSS HEAD CB SCREW M4X16
1 pc	2 pcs

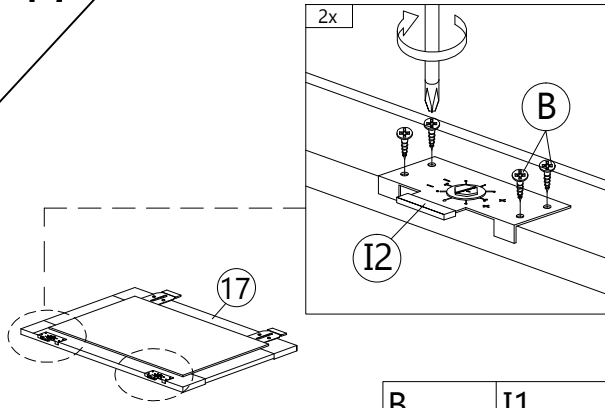
STEP 16



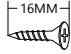
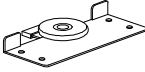
B	I1
	
CB SCREW M3.5X16	1139 ROLLER WHITE
2 pcs	2 pcs

1. SCREW AT THE CENTER SLIDING DOOR GUIDE
2. DO NOT FULLY TIGHTEN THE SCREW.
3. SO THAT, MAKE IT EASY TO ADJUST UP & DOWN.

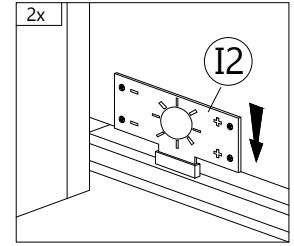
STEP 17



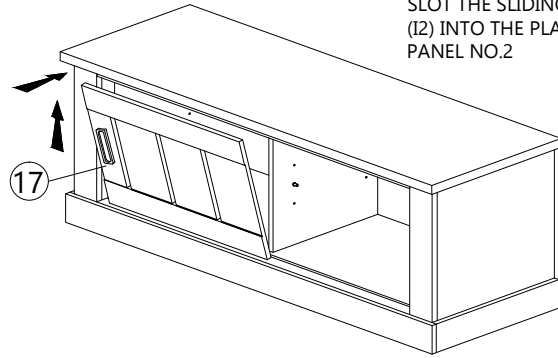
Inside View

- | | |
|---|---|
| B | I1 |
|  |  |
| CB SCREW
M3.5X16
8 pcs | 1139 ROLLER
WHITE
2 pcs |

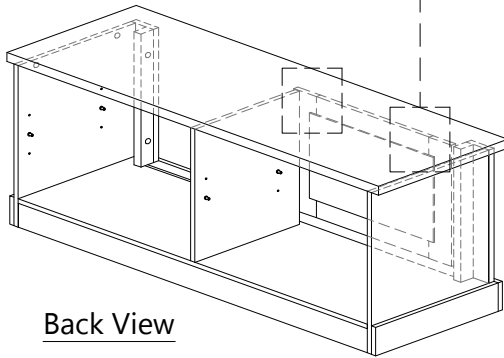
STEP 18



SLOT THE SLIDING DOOR GUIDE (I2) INTO THE PLASTIC RAIL AT PANEL NO.2

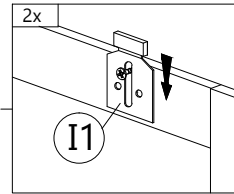


STEP 19

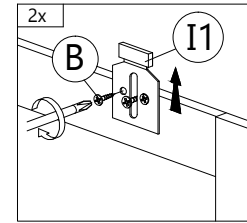


Back View

1 PUSH DOWN THE SLIDING DOOR GUIDE

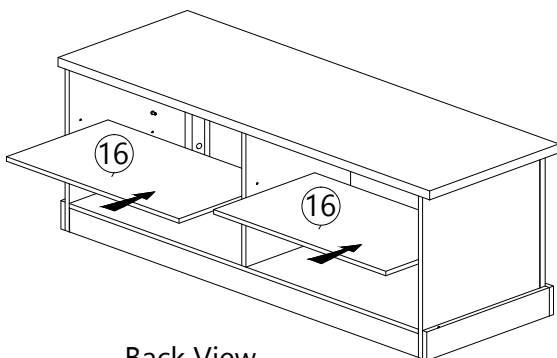


2 PUSH UP & INSERT THE SLIDING DOOR GUIDE (I1) INTO THE GROOVE AT PANEL NO. 13



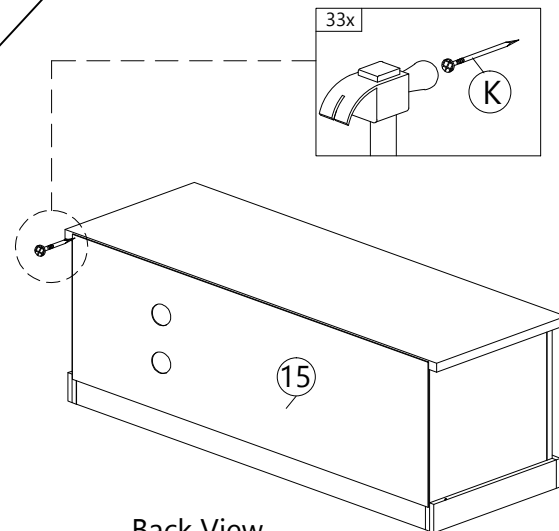
- | |
|---|
| B |
|  |
| CB SCREW
M3.5X16
4 pcs |

STEP 20



Back View

STEP 21



Back View

- | |
|---|
| K |
|  |
| POWER NAIL 5/8"
33 pcs |