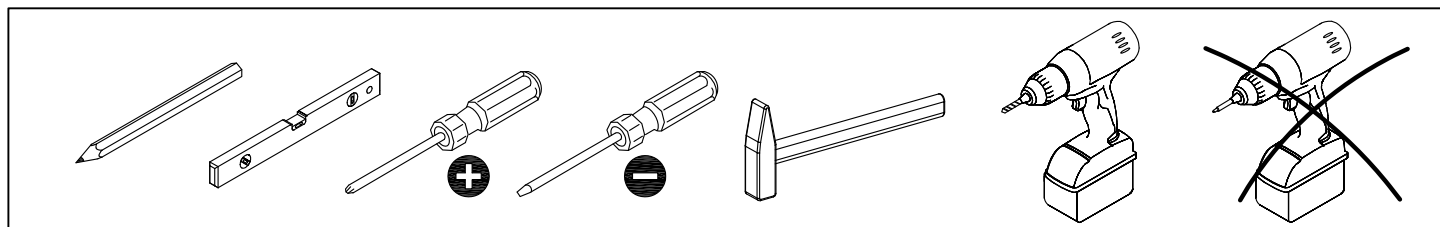
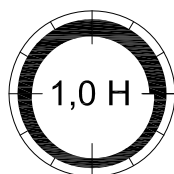
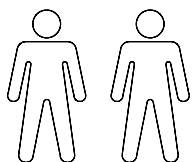
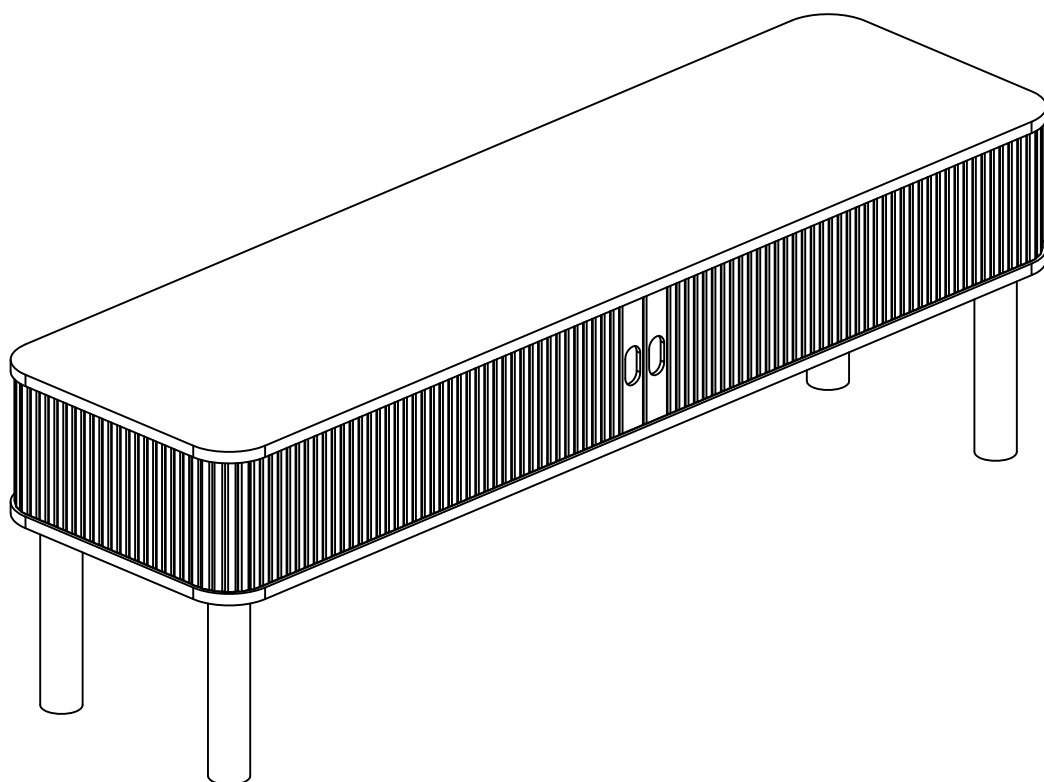
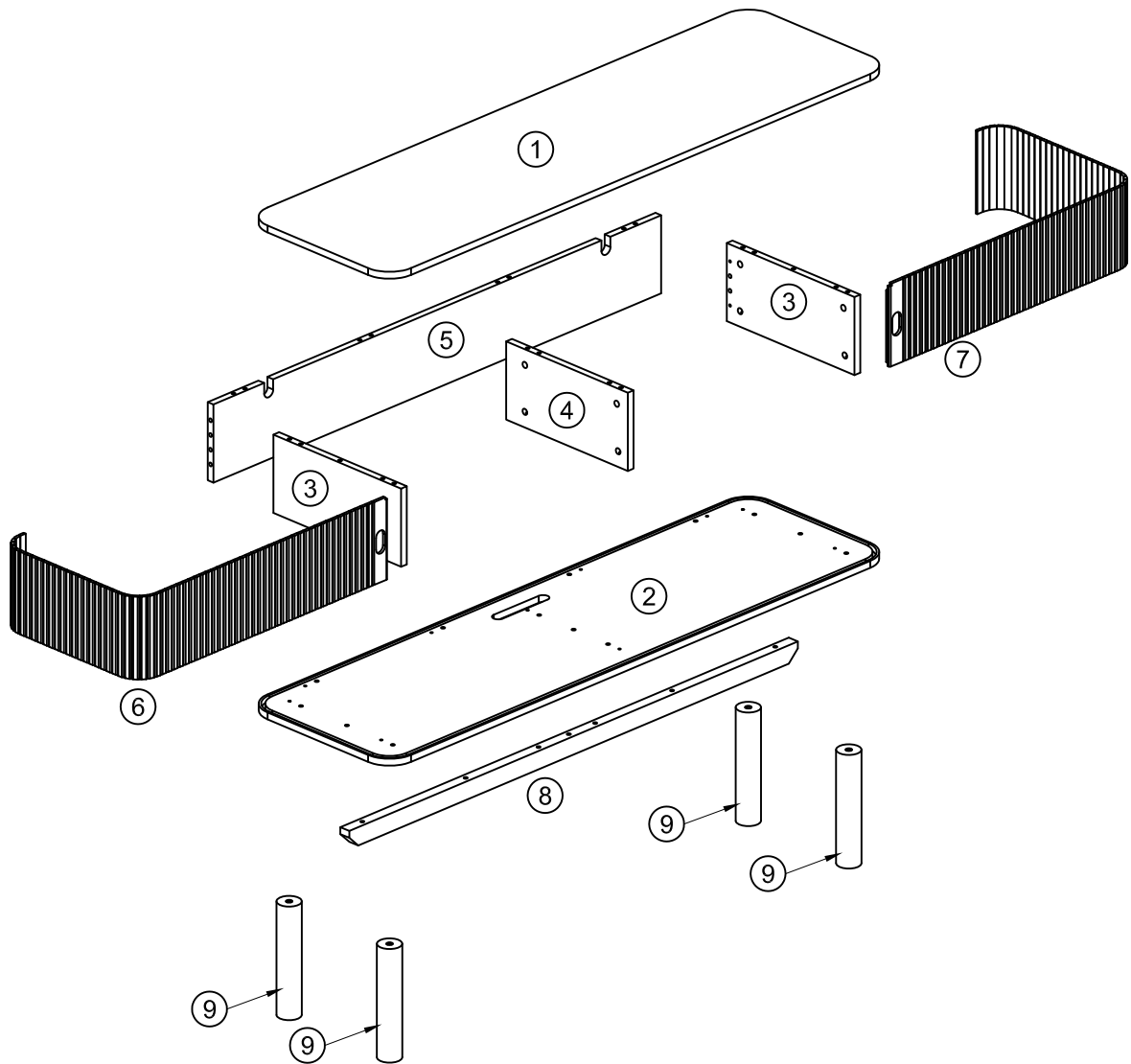


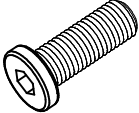
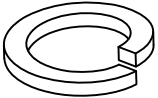
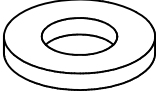

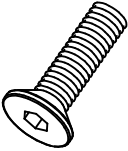

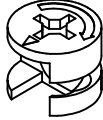
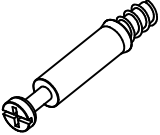
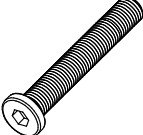
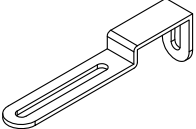
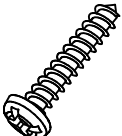
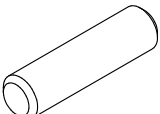
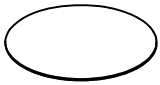
# LANGLEY






|   |   |             |   |
|---|---|-------------|---|
|   |   |             | ✓ |
| ① | 1 | 1400x400x15 |   |
| ② | 1 | 1400x400x15 |   |
| ③ | 2 | 170x356x16  |   |
| ④ | 1 | 170x339x16  |   |
| ⑤ | 1 | 1248x170x16 |   |

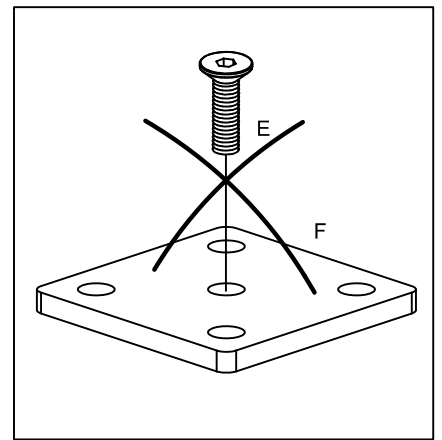
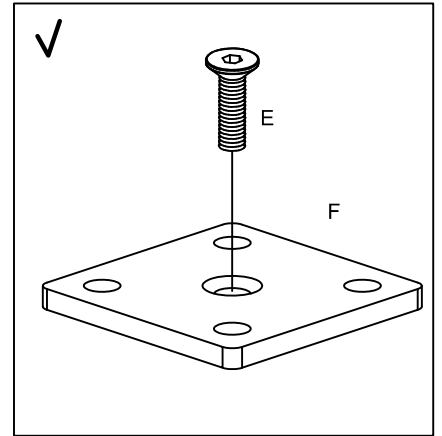
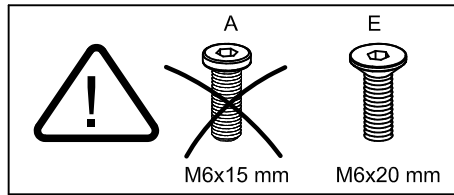
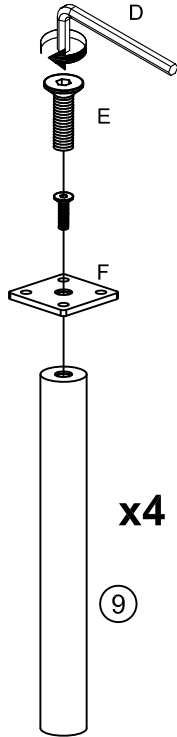
|   |   |             |   |
|---|---|-------------|---|
|   |   |             | ✓ |
| ⑥ | 1 | 1090x180x15 |   |
| ⑦ | 1 | 1090x180x15 |   |
| ⑧ | 1 | 1250x40x25  |   |
| ⑨ | 4 | 247 x Ø50   |   |






|  |  |   |  |   |
|--|--|---|--|---|
| <p>A x 16</p>  <p>M6x15 mm</p>  | <p>B x 21</p>  <p>Ø6 mm</p>     | <p>C x 5</p>  <p>Ø6/Ø16 mm</p> | <p>D x 1</p>  <p>4 mm</p>      | <p>E x 4</p>  <p>M6x20 mm</p>    |
| <p>F x 4</p>  <p>75x75x3 mm</p> | <p>G x 24</p>  <p>Ø15x12 mm</p> | <p>H x 24</p>  <p>Ø6x43 mm</p> | <p>J x 5</p>  <p>M6x45 mm</p> | <p>K x 2</p>  <p>96x25x15 mm</p> |
| <p>L x 4</p>  <p>Ø3.5x16 mm</p> | <p>N x 32</p>  <p>Ø8x30 mm</p>  | <p>P x 12</p>  <p>Ø20 mm</p>   |  |   |

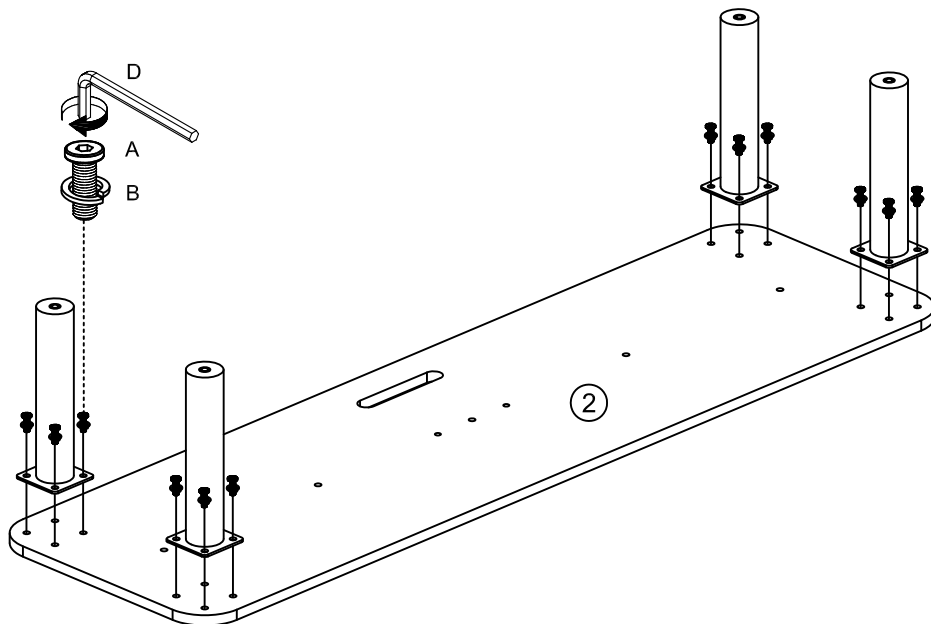
# 1

|  |  |  |
|--|--|--|
| D x 1<br><br>4 mm | E x 4<br><br>M6x20 mm | F x 4<br><br>75x75x3 mm |
|--|--|--|

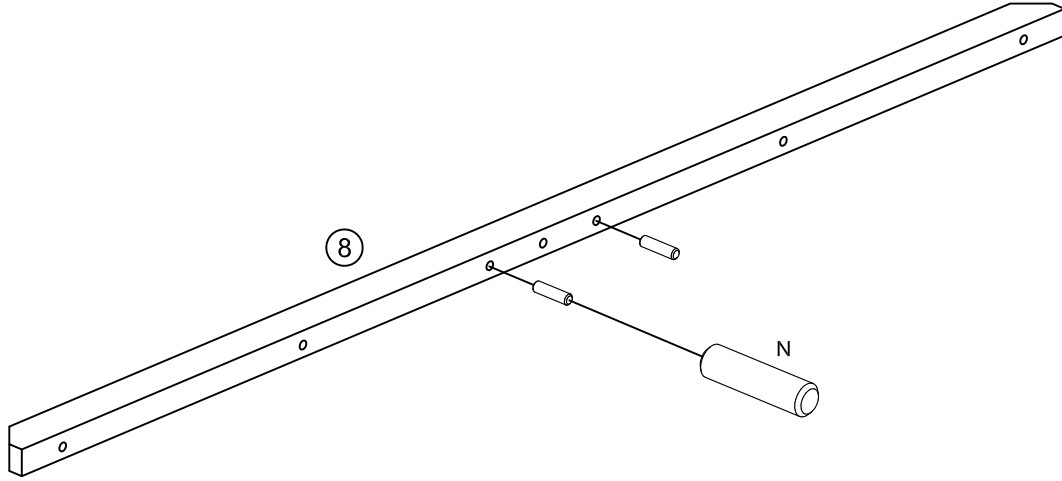
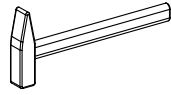
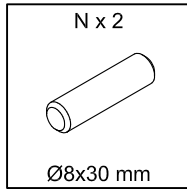


# 2

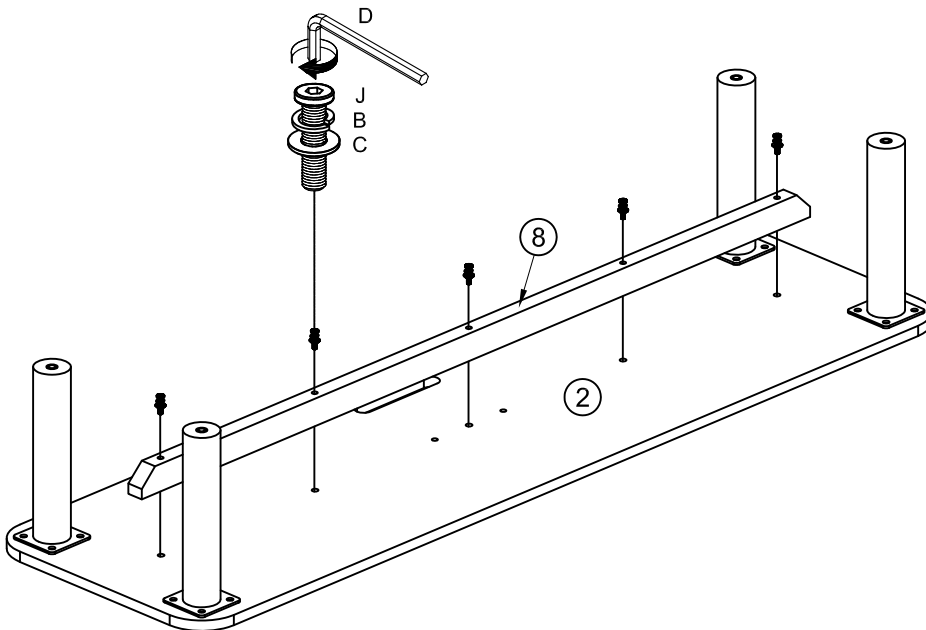
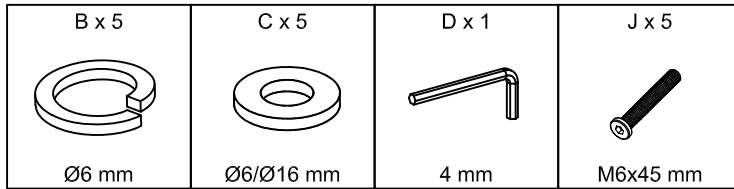
|   |  |  |
|---|--|--|
| A x 16<br><br>M6x15 mm | B x 16<br><br>Ø6 mm | D x 1<br><br>4 mm |
|---|--|--|



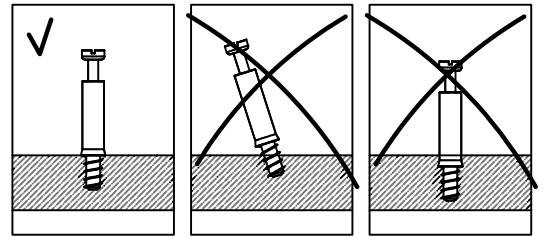
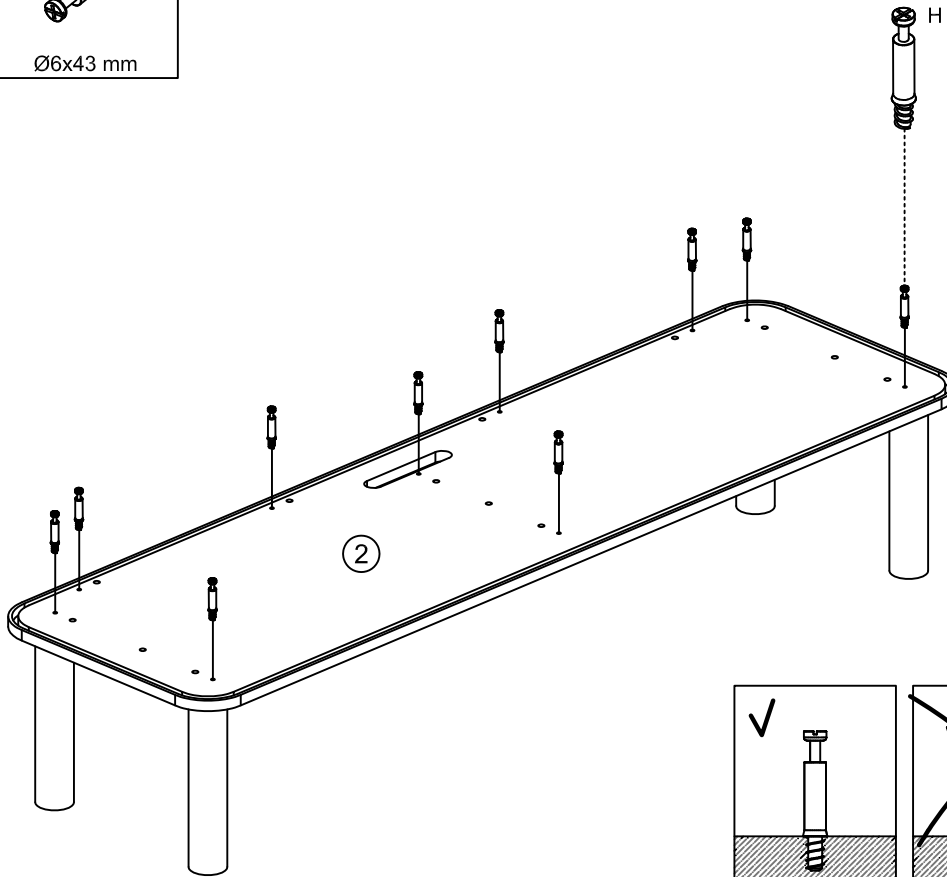
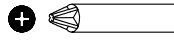
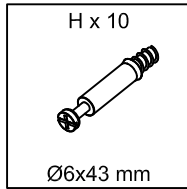
# 3



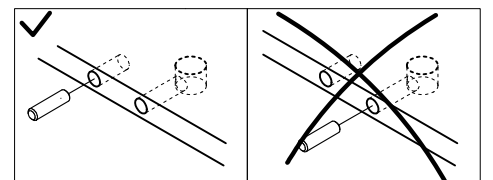
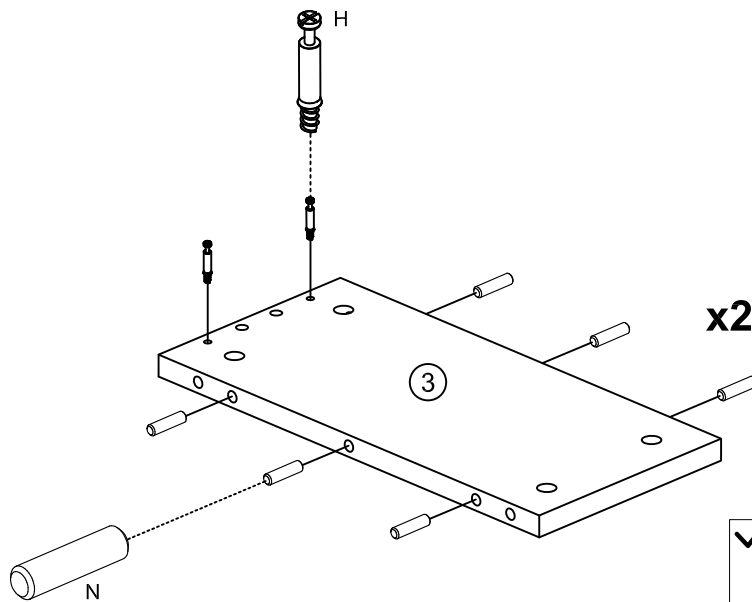
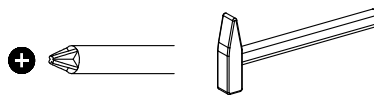
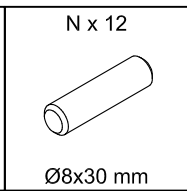
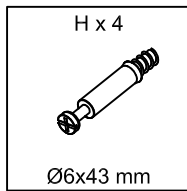
# 4



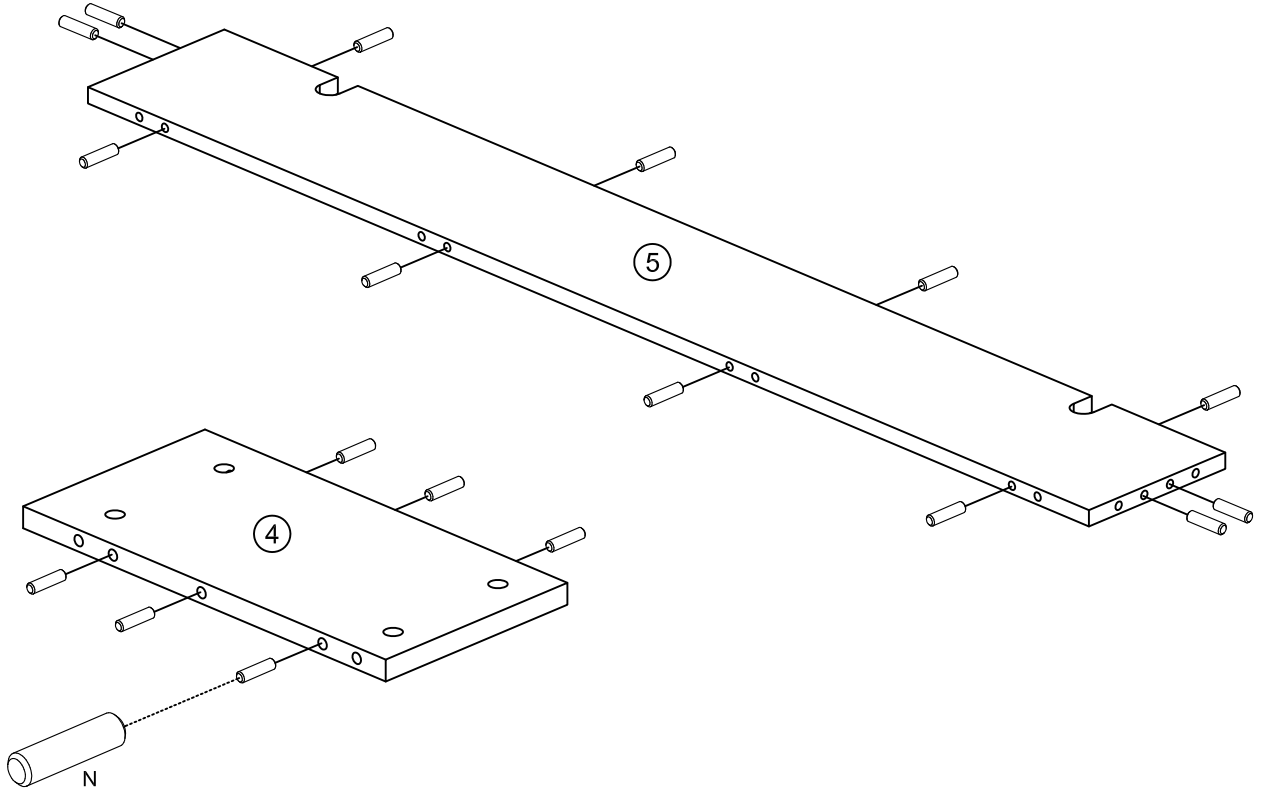
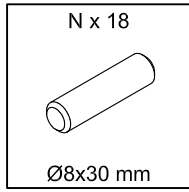
# 5



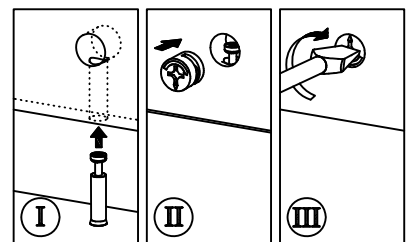
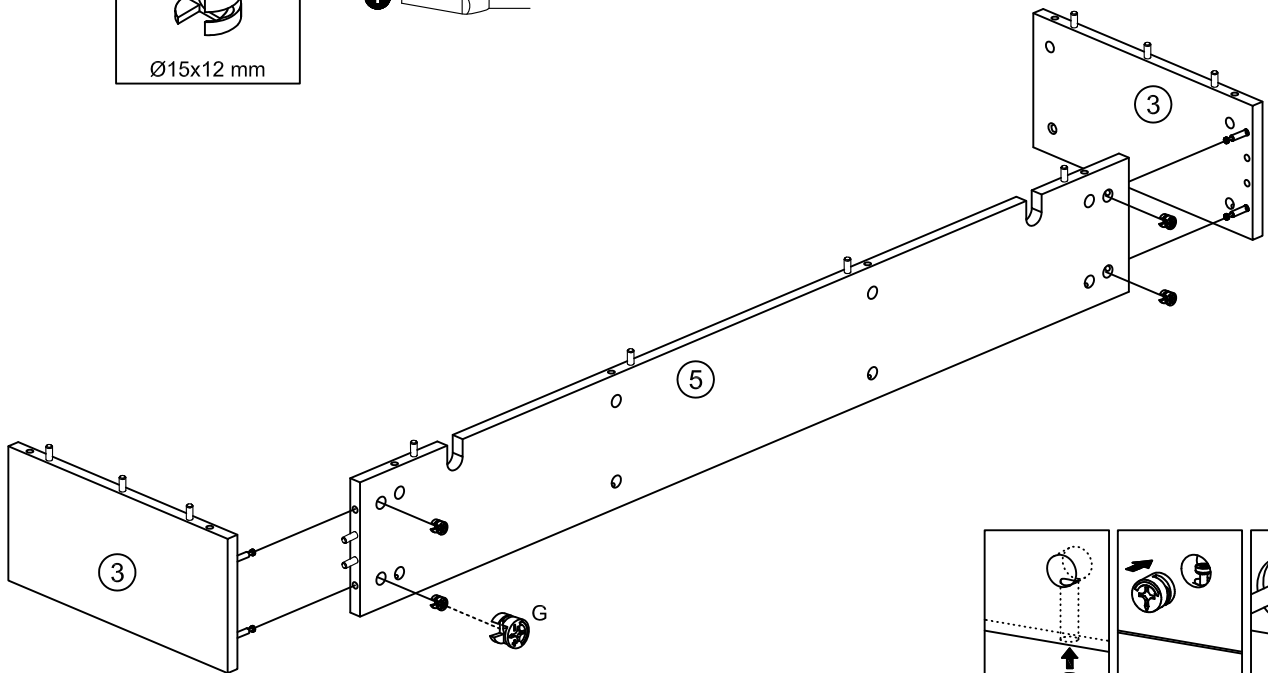
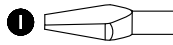
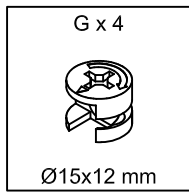
# 6



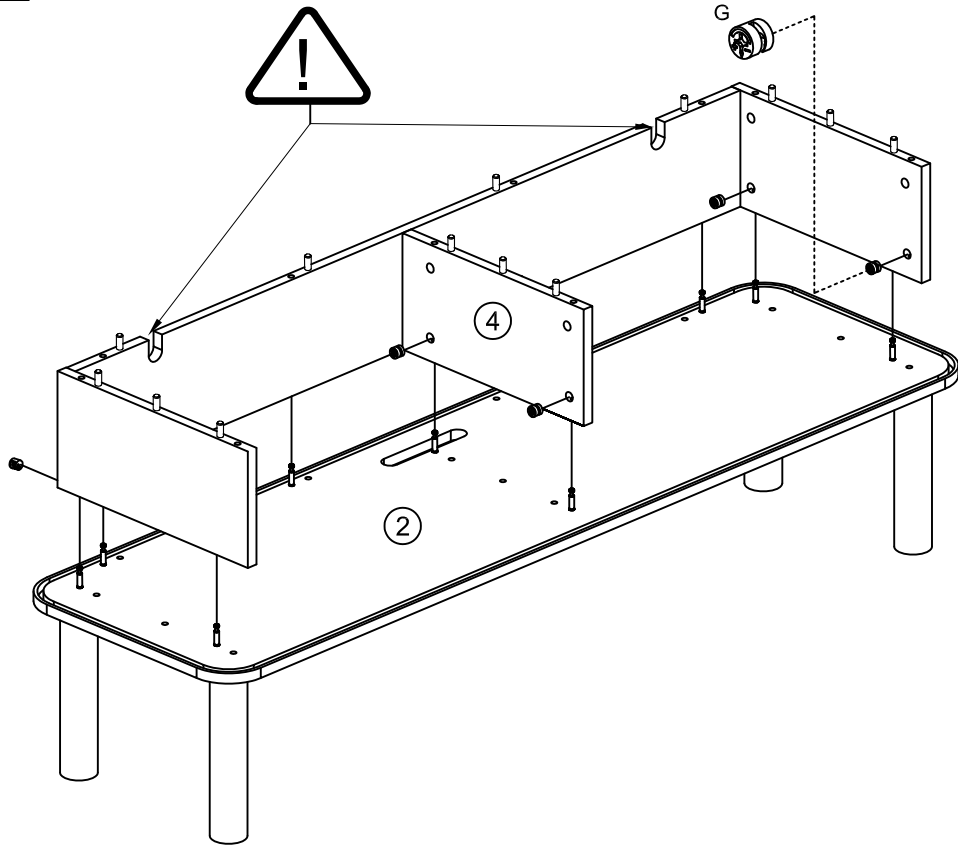
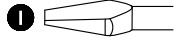
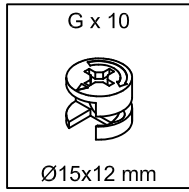
# 7



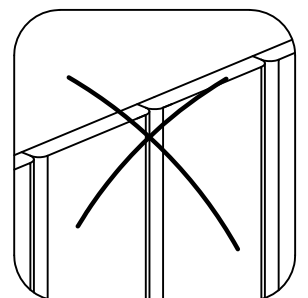
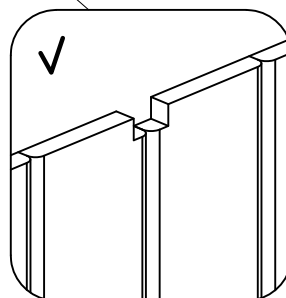
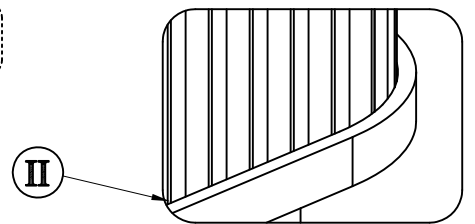
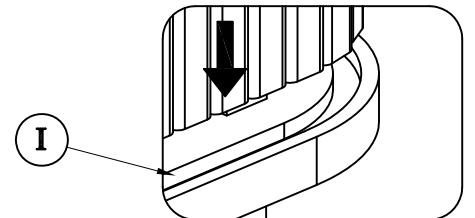
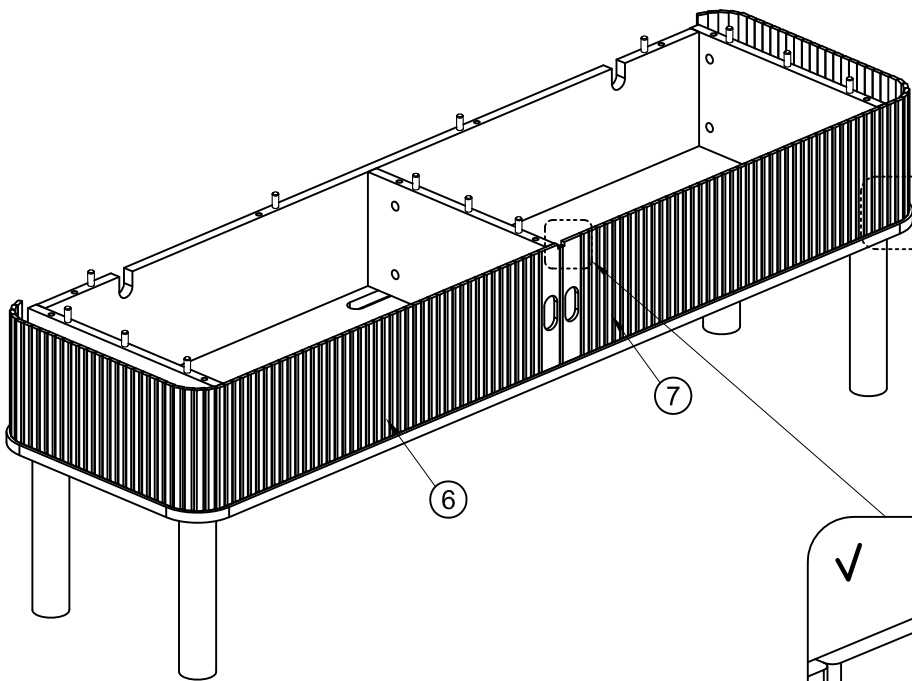
# 8



# 9

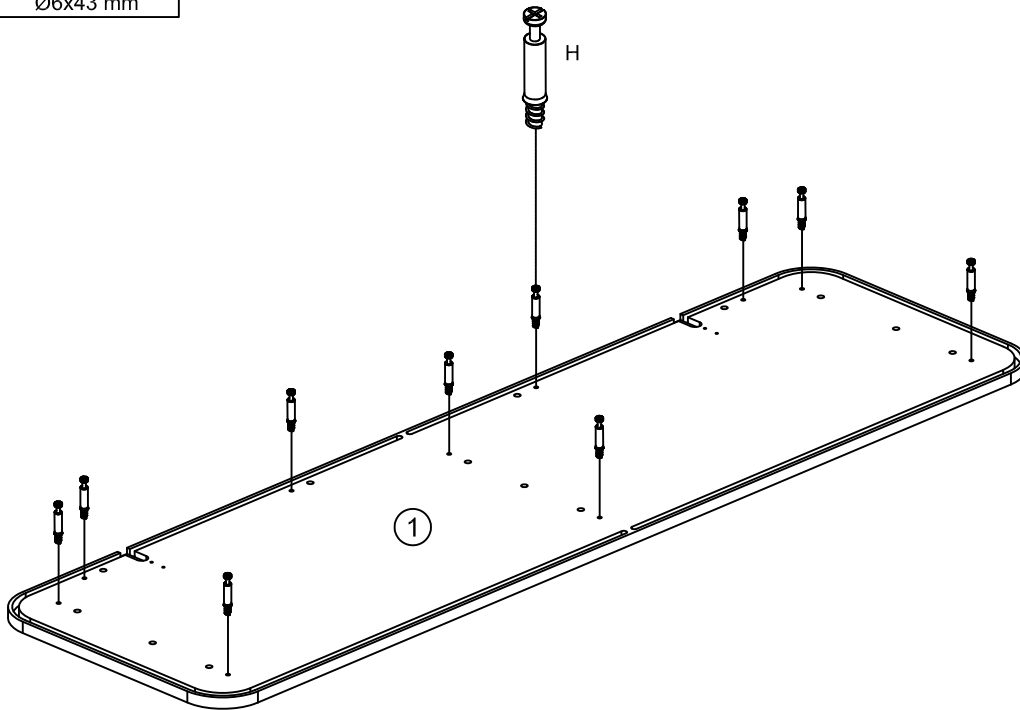
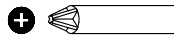
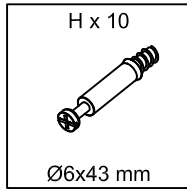


# 10

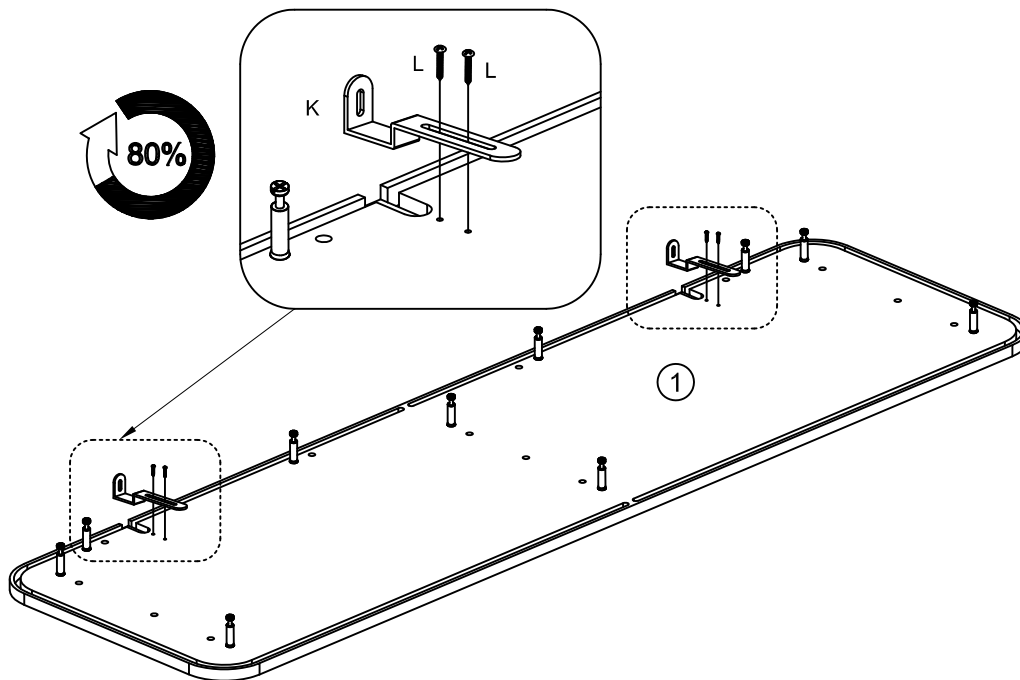
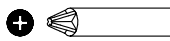
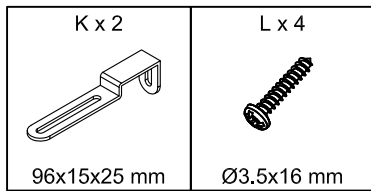




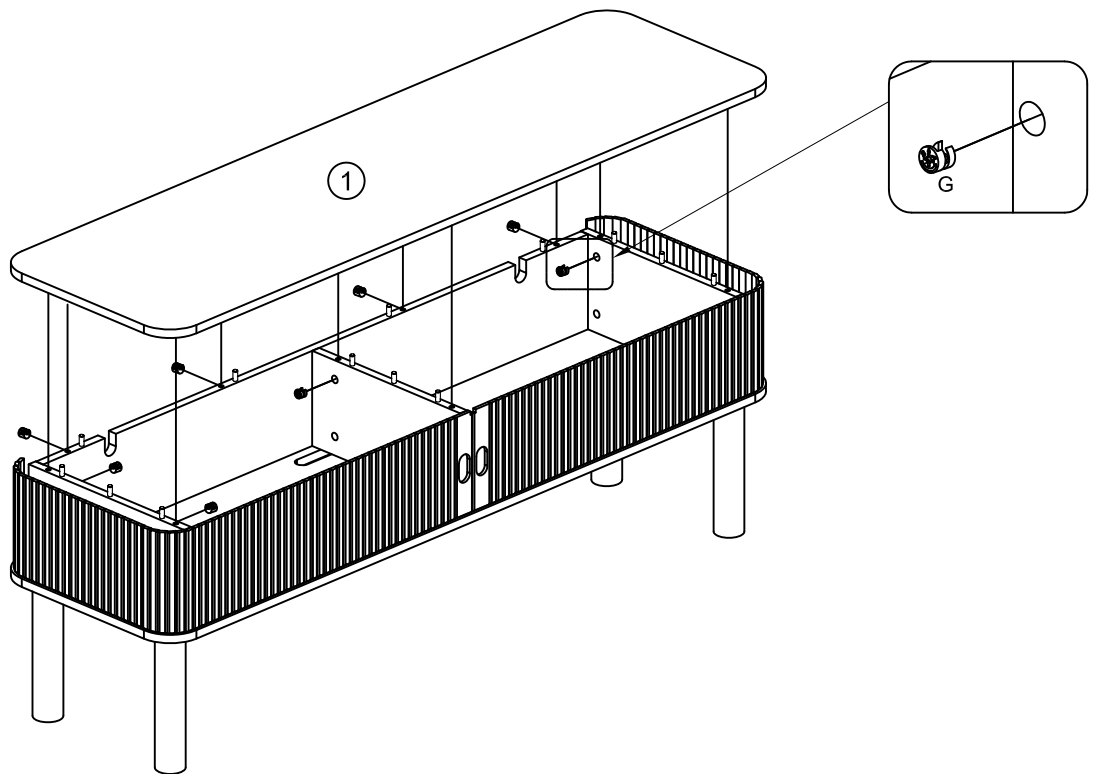
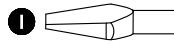
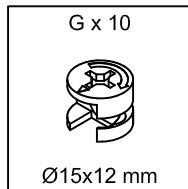
# 11



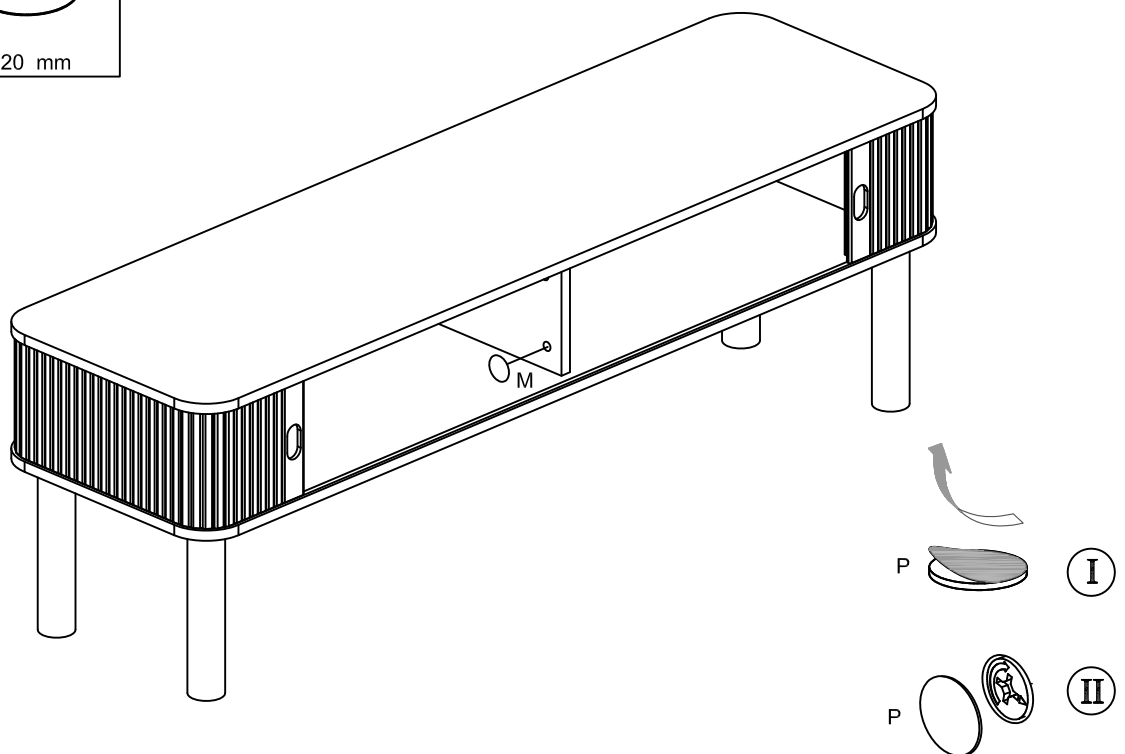
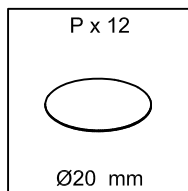
# 12



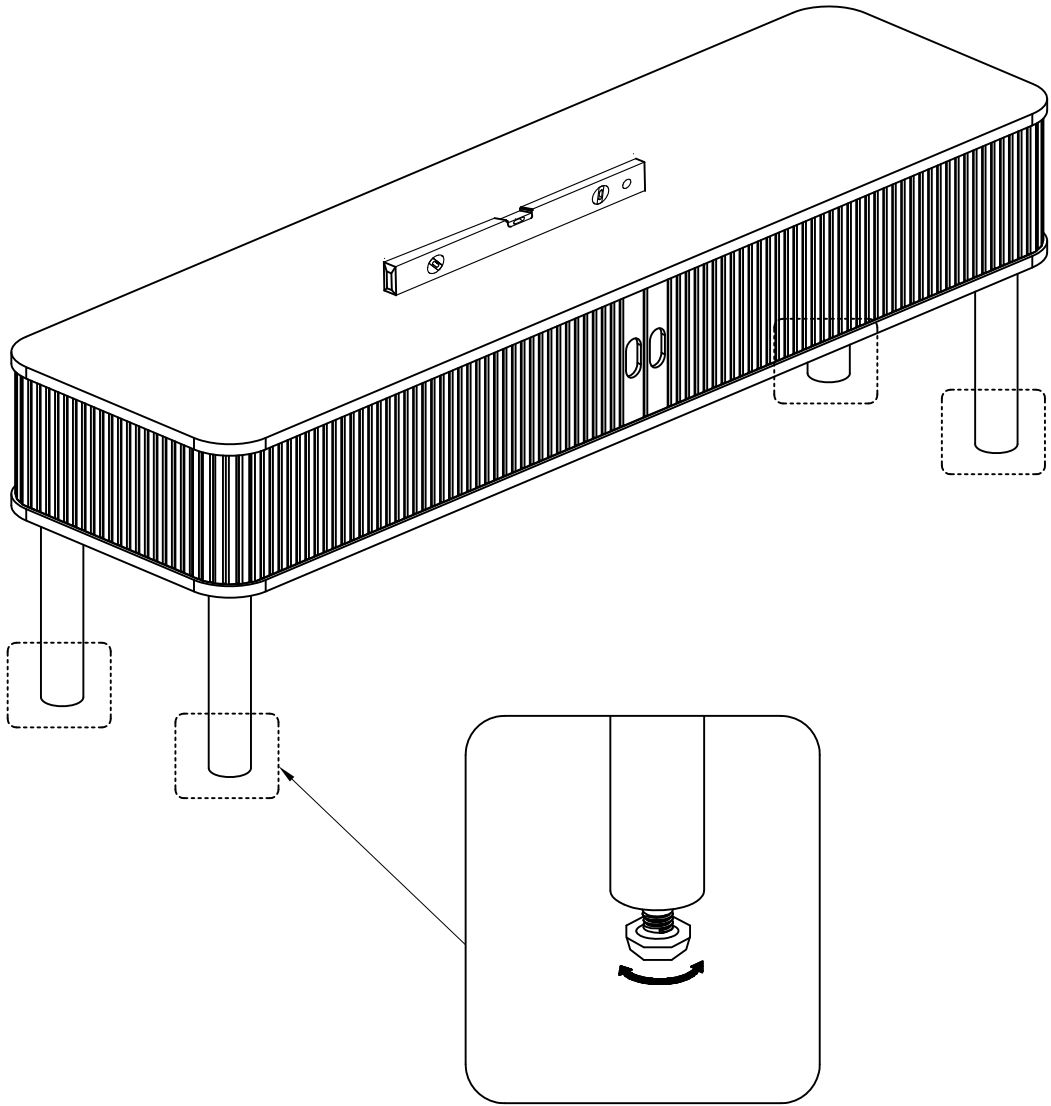
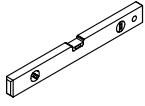
# 13



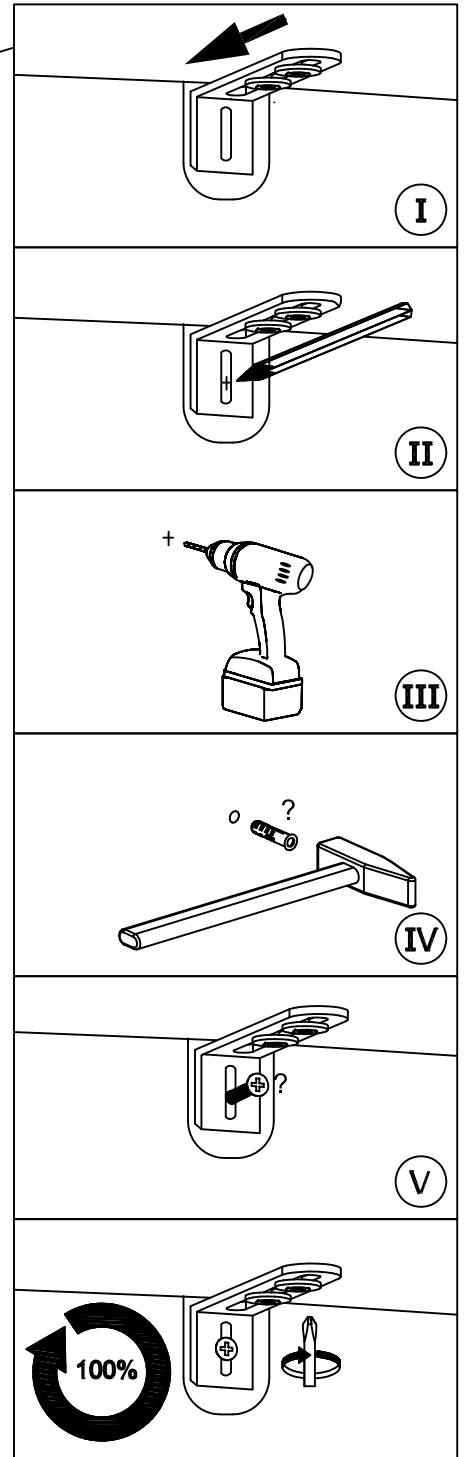
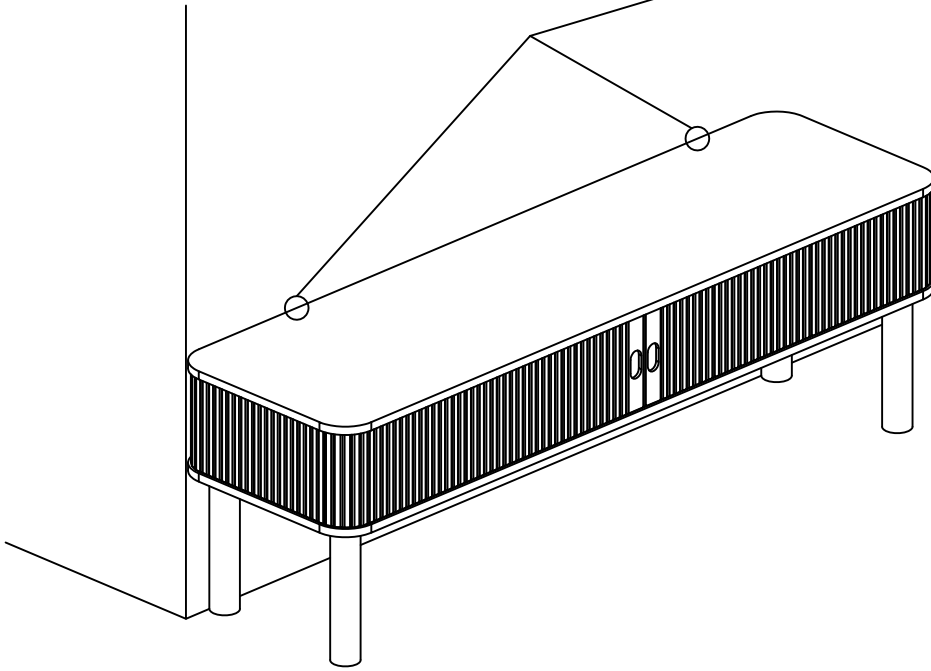
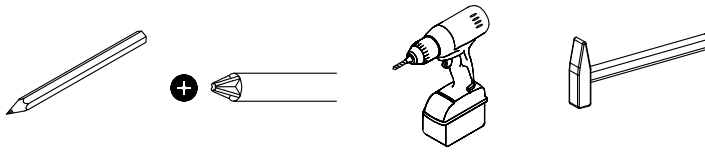
# 14



15



# 16



17

