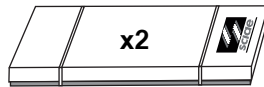
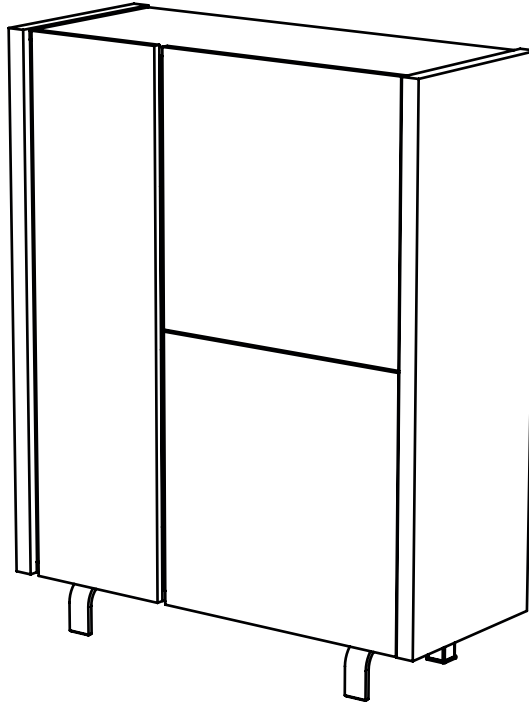


RUSH

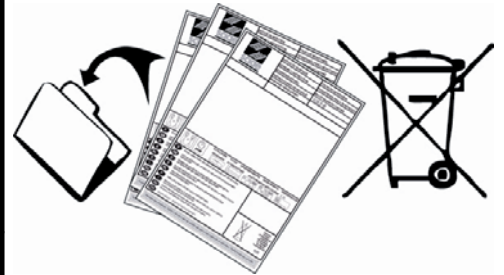
INDICE C

RUSH 4405 MEUBLE D' ENTREE 3PO N°3B Réf: 18SB3530

NOTICE DE MONTAGE
ASSEMBLING INSTRUCTIONS
MONTAGEANLEIUNG
MANUAL DE MONTAJE
MONTAGEVOORSCHRIFT
INSTRUÇÕES DE MONTAGEM
ISTRUZIONI DI MONTAGGIO
ИНСТРУКЦИЯ ПО СБОРКЕ
Naputci za montažu



Package 1: 29 Kg
Package 2: 35 Kg



F POUR L'APRES-VENTE, RETOURNEZ AU MAGASIN AVEC CETTE NOTICE

GB FOR THE AFTER SALES, GO BACK TO THE SHOP WITH THIS ASSEMBLY INSTRUCTION

D WENDEN SIE SICH BITTE AN IHREN HANDLER UND GEBEN SIE IHM DIE KENNUMMER DES MOBELS UND DIE TEILNUMMER

E EN CASO DE SERVICIO POST-VENTA DEBEN DE VOLVER A LA TIENDA CON LAS INSTRUCCIONES DE MONTAJE

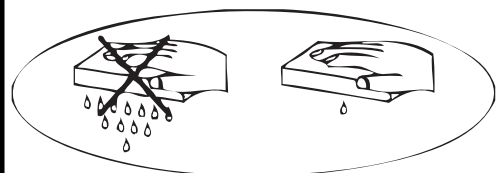
NL VOOR SERVICE NA VERKOOP, GA NAAR UW LEVERANCIER MET DEZE MONTAGE HANDLEIDING

P PARA O POS VENDA, VOLTE A LOJA COM ESTA FOLHA

I SERVIZIO POST VENDITA: E NECESSARIO PRESENTARSI SUL PUNTO VENDITA CON QUESTE ISTRUZIONI DI MONTAGGIO

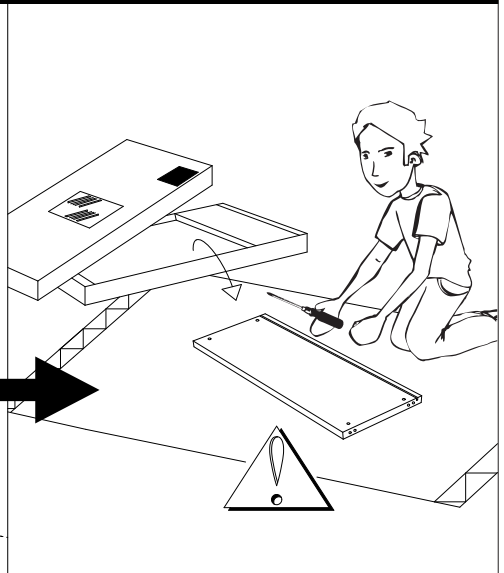
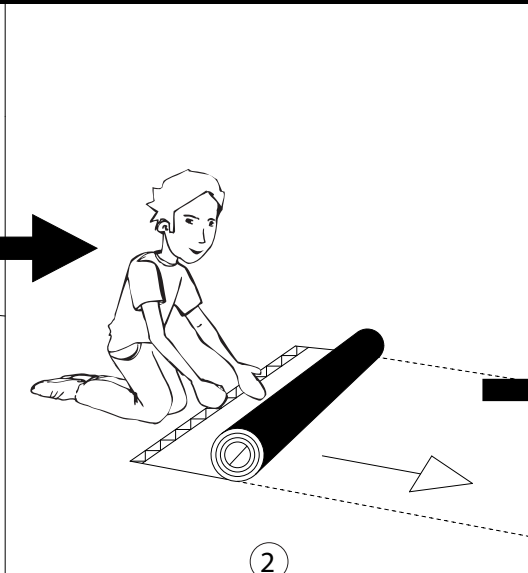
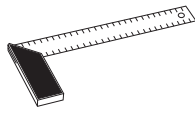
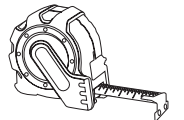
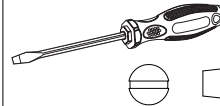
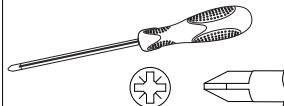
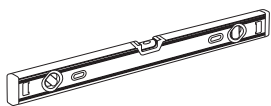
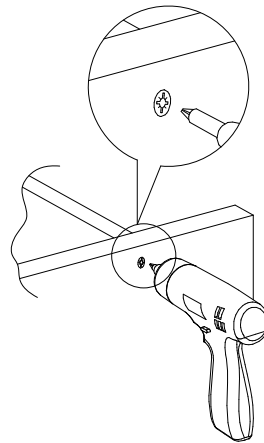
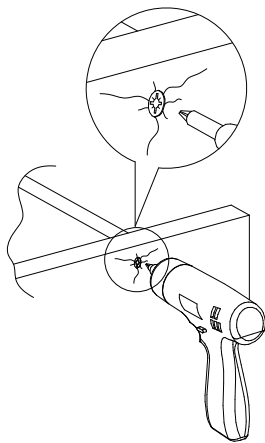
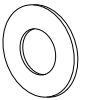
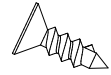
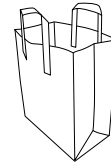
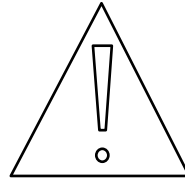
RU ДЛЯ ПОСЛЕПРОДАЖНОГО ОБСЛУЖИВАНИЯ ПРОСЬБА ОБРАТИТЬСЯ В МАГАЗИН ПРЕДЪЯВИВ НАСТОЯЩУЮ ИНСТРУКЦИЮ ПО СБОРКЕ

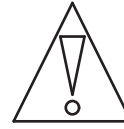
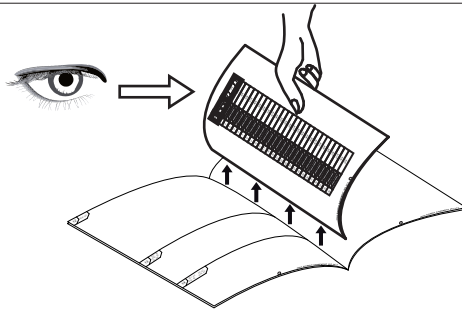
HR U SLUČAJU REKLAMACIJE, VRATITE SE NA PRODAJNO MJESTO S OVIM UPUTAMA ZA MONTAŽU



	+40°C +104°F	
	+15°C +59°F	
HYGROMETRIE HYGROMETRY 40%-65%		

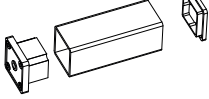
	1 an 1 year	





1

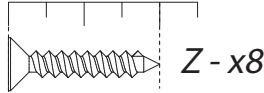
L-x2



M-x2

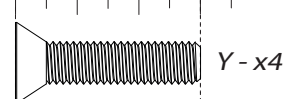


20mm

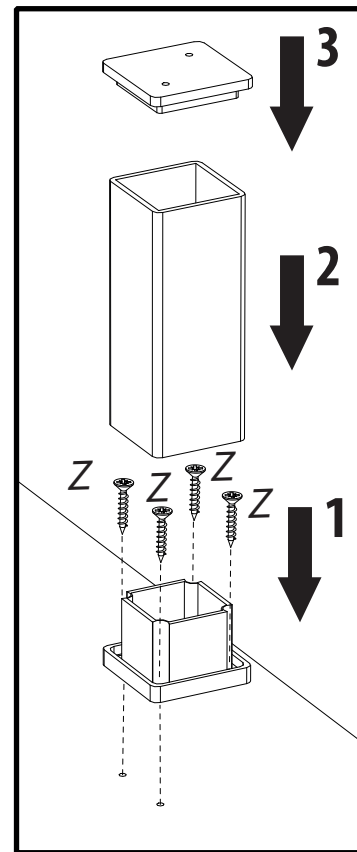
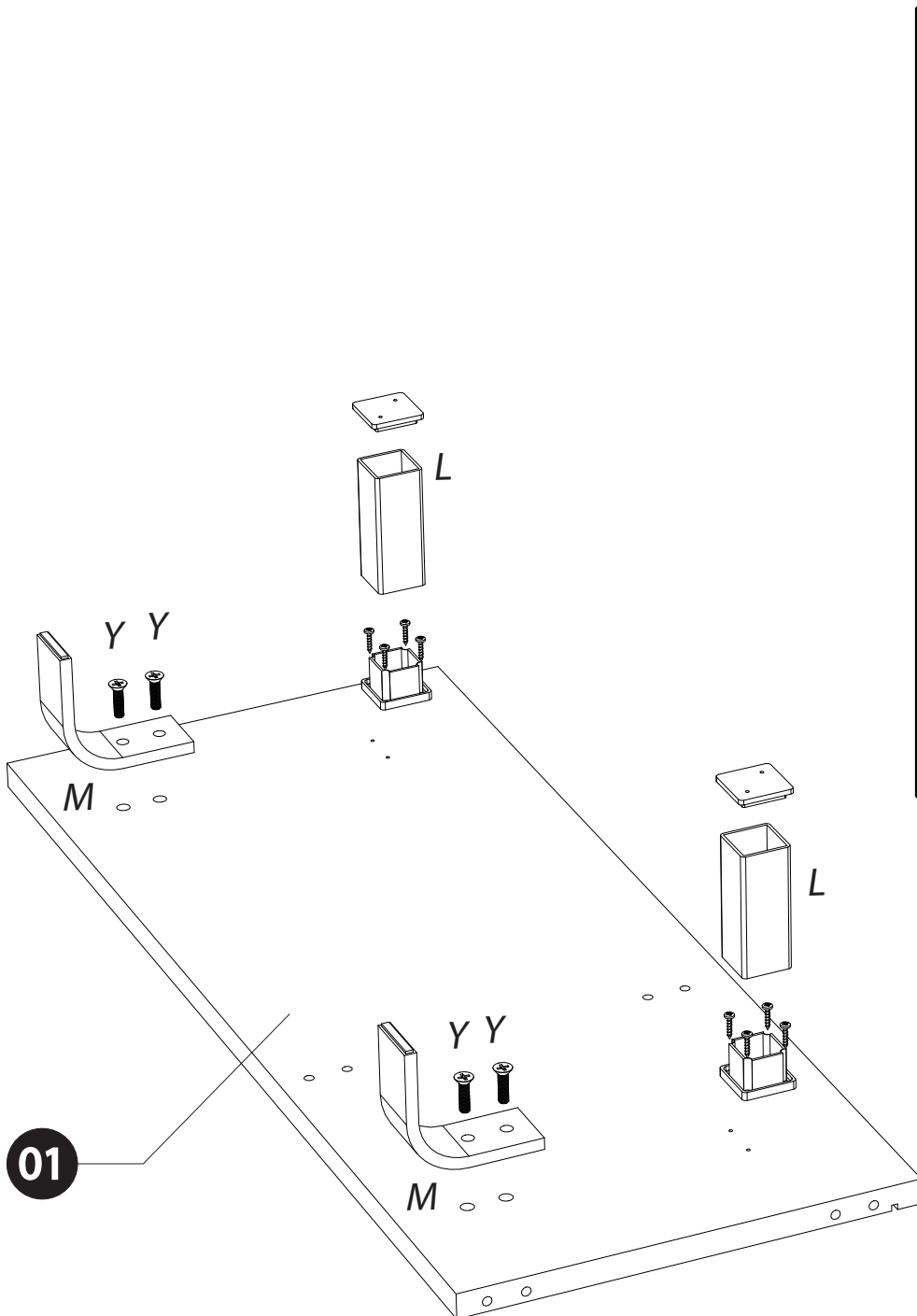
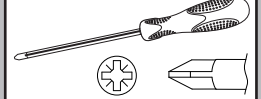


Z-x8

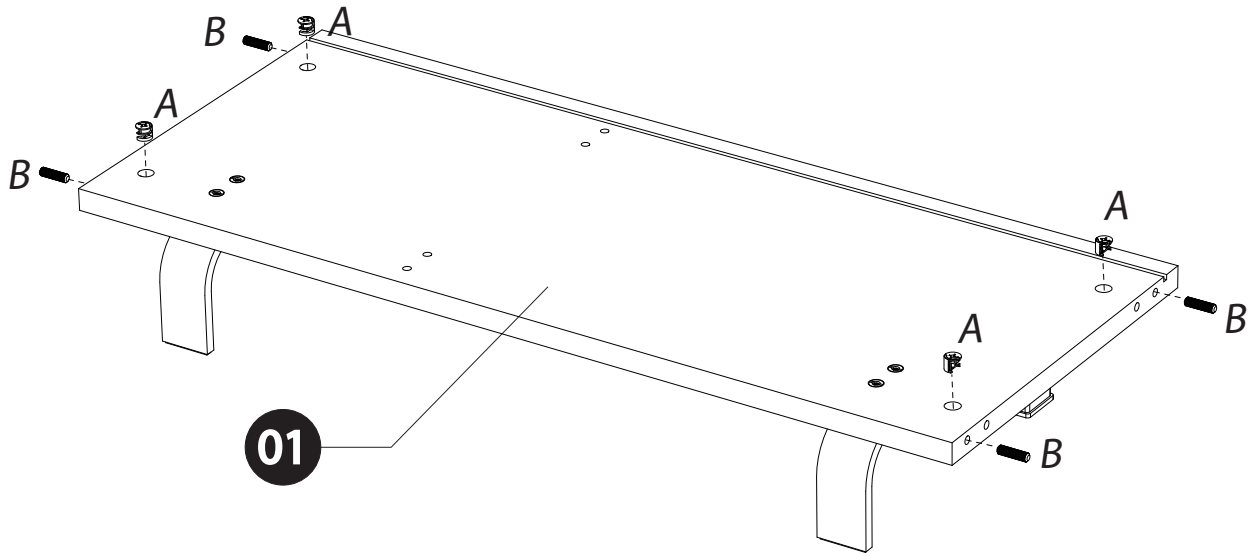
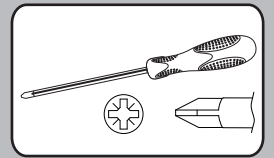
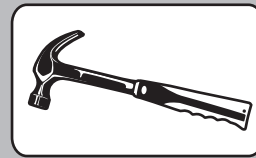
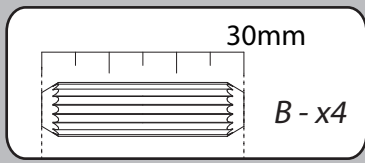
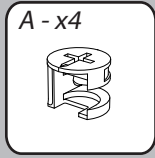
30mm



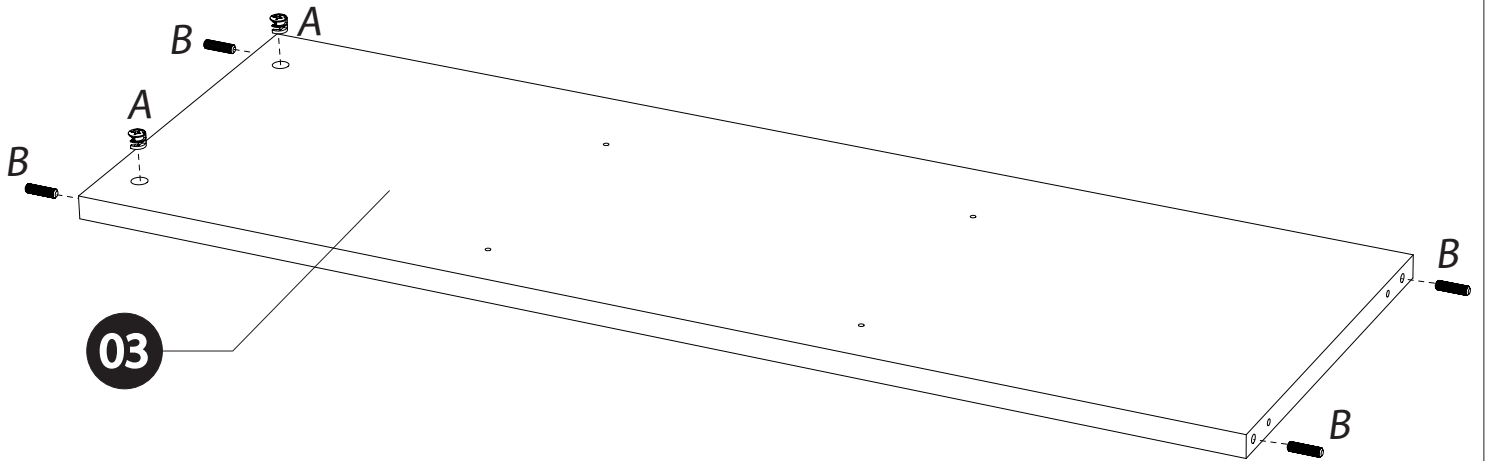
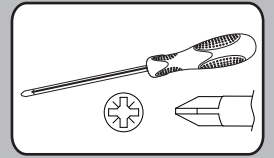
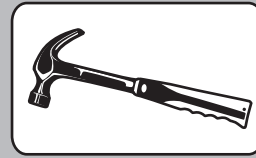
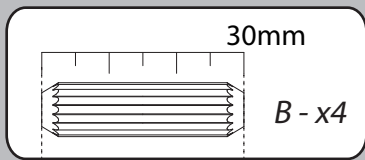
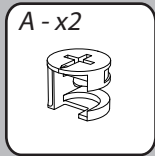
Y-x4



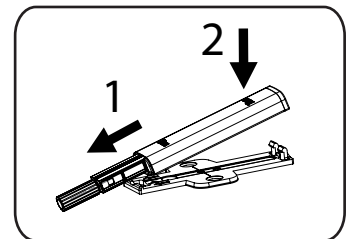
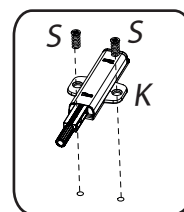
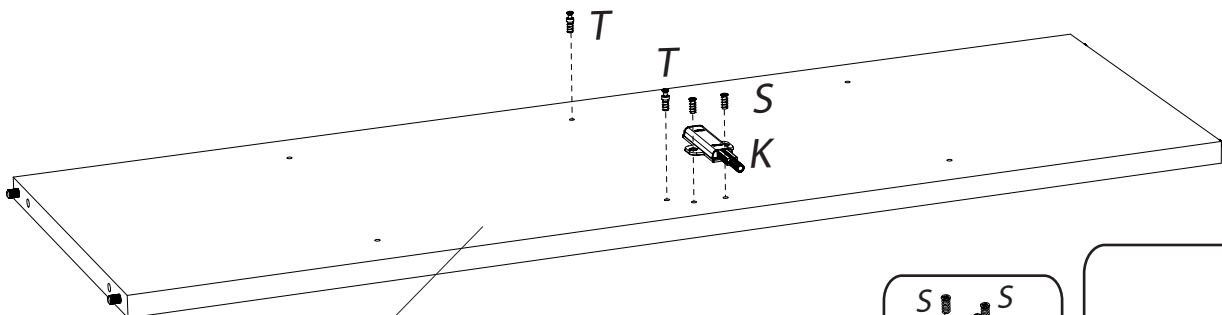
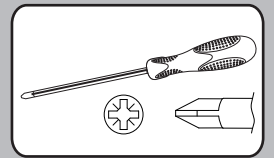
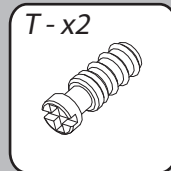
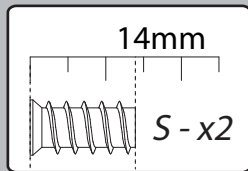
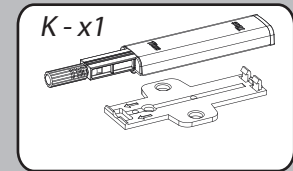
2



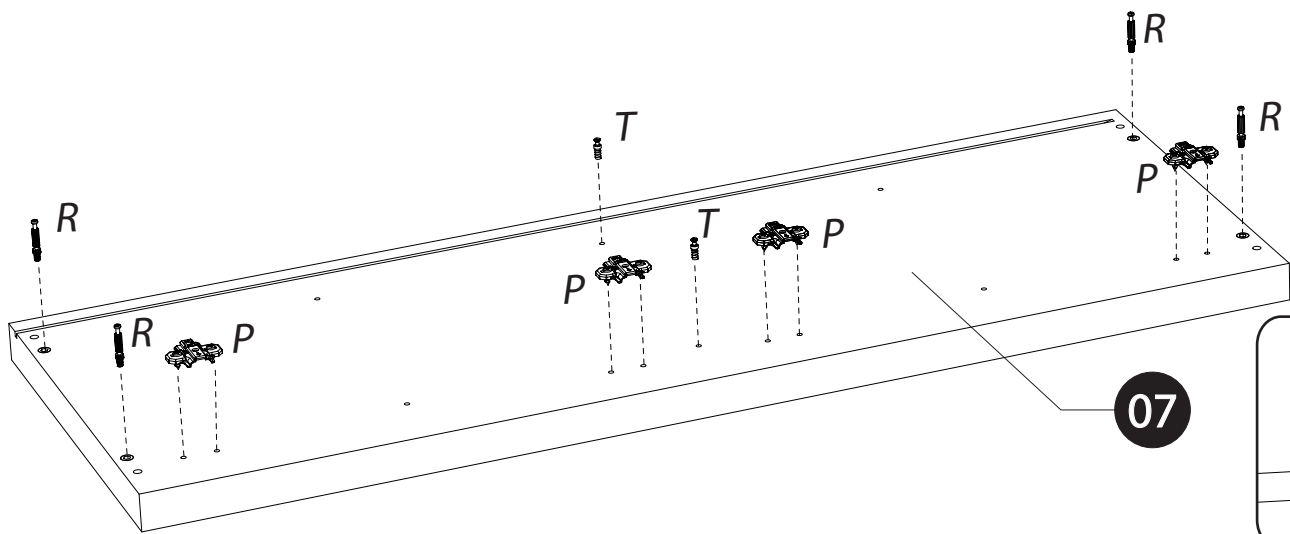
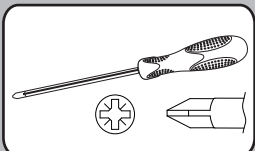
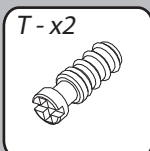
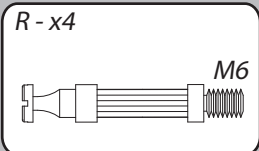
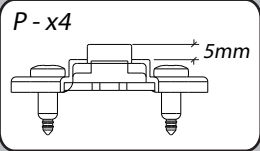
3



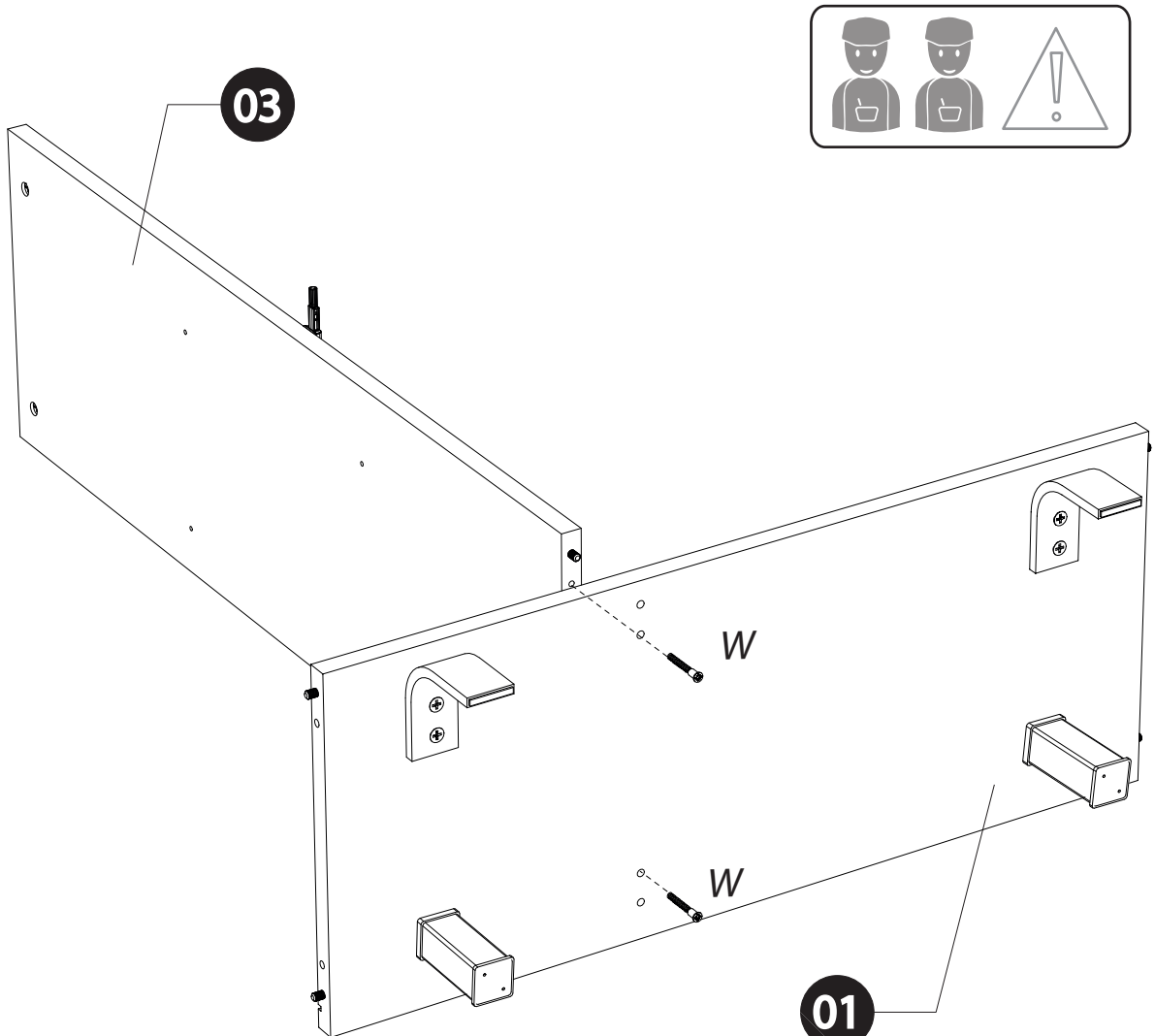
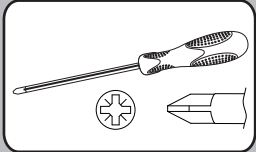
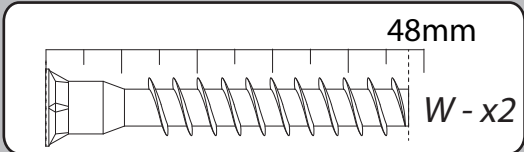
4



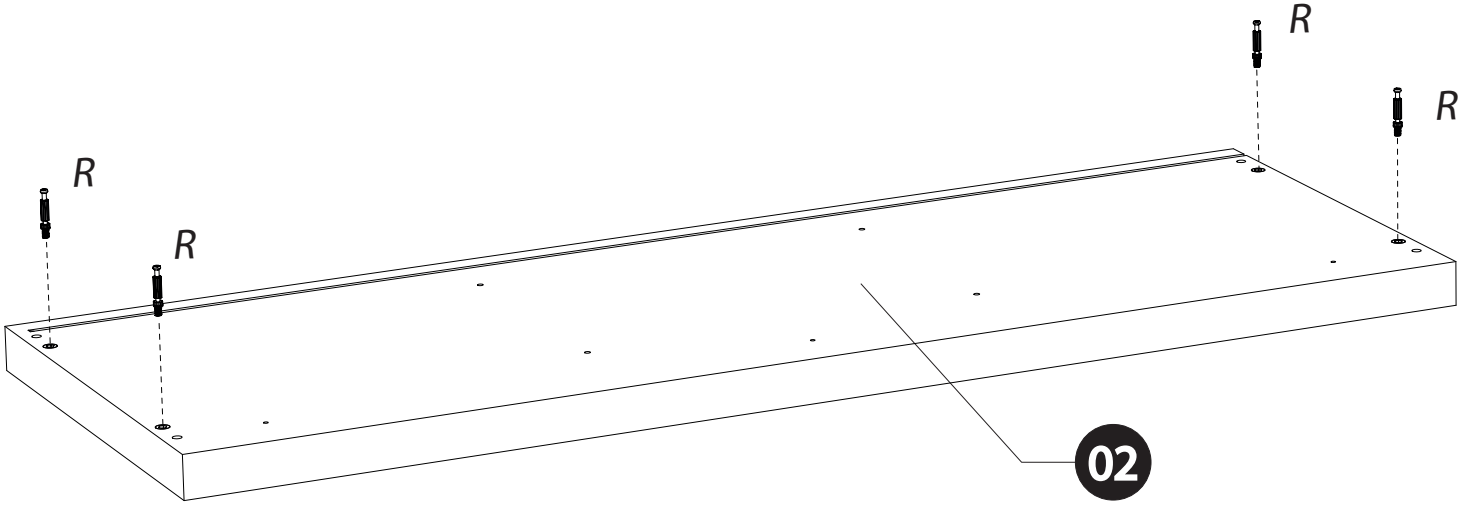
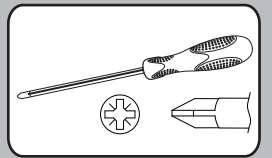
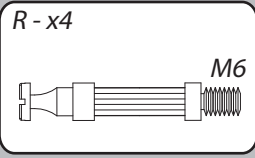
5



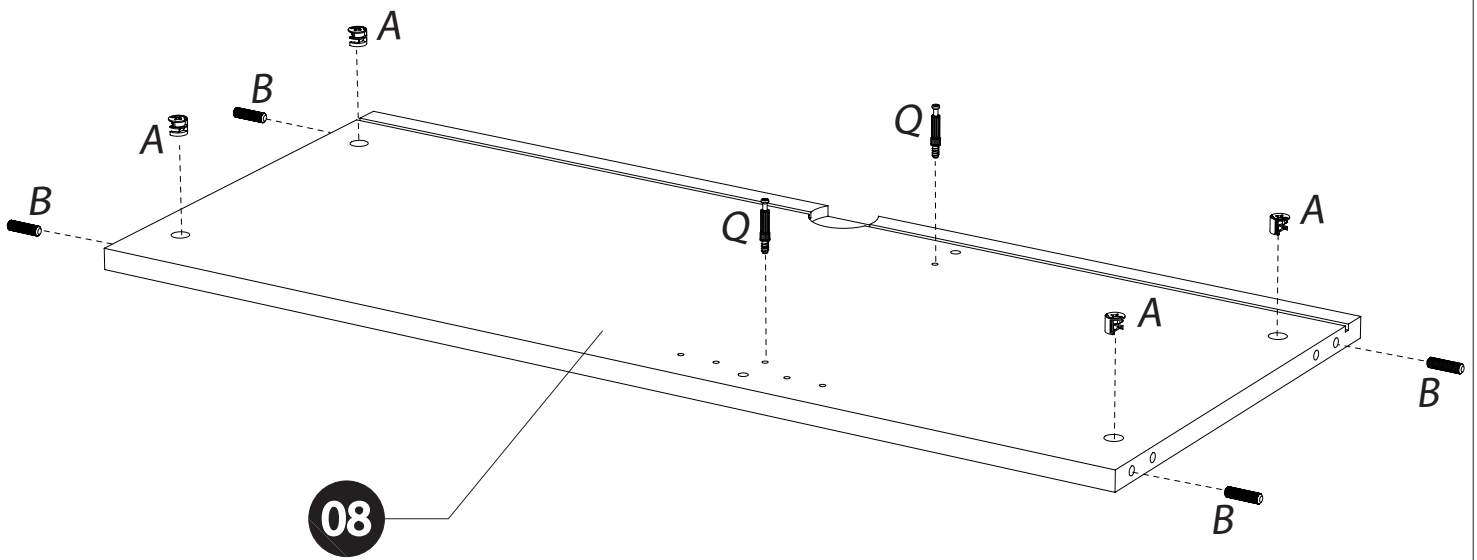
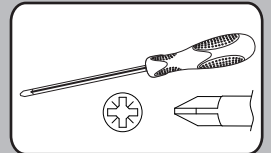
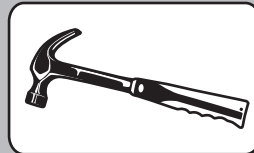
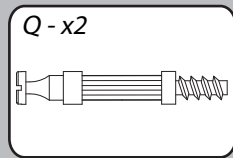
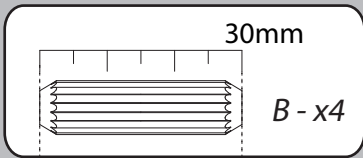
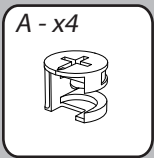
6



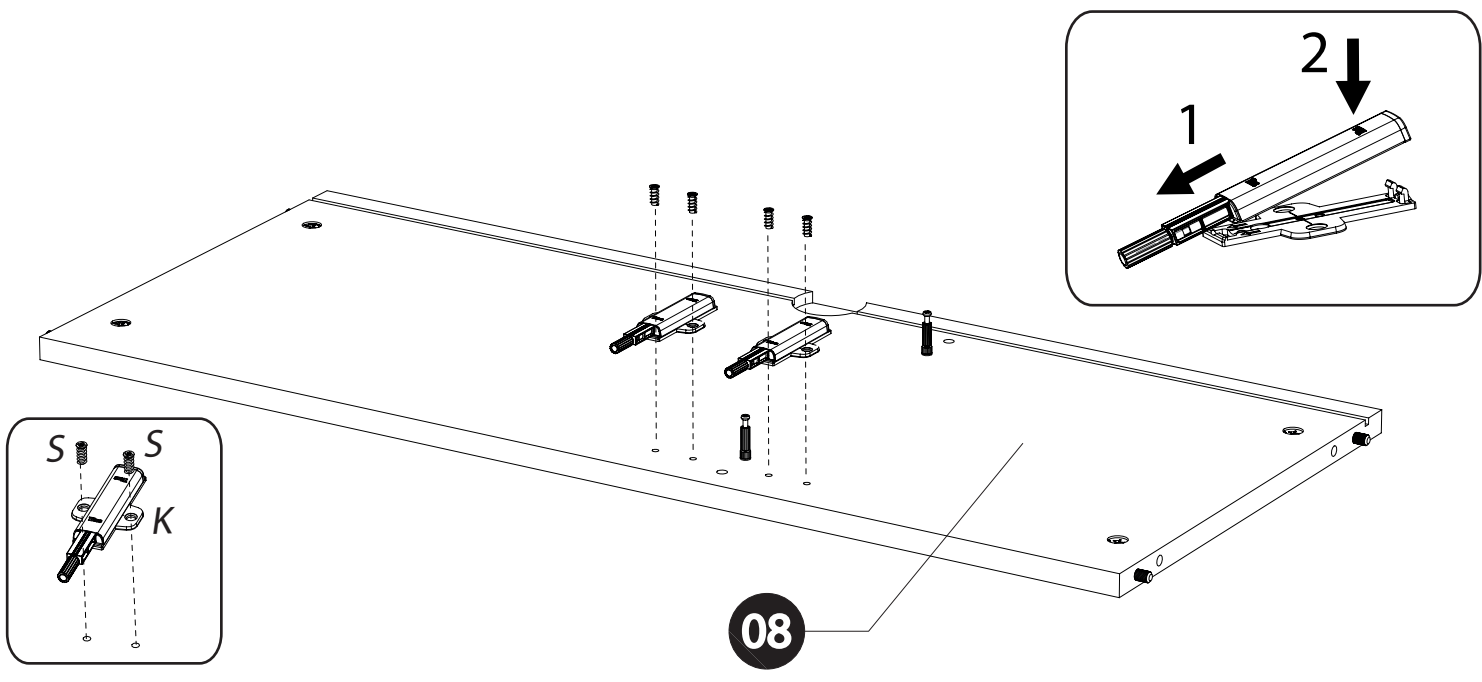
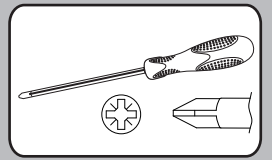
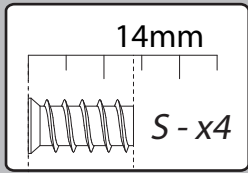
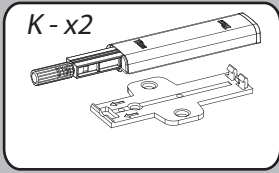
7



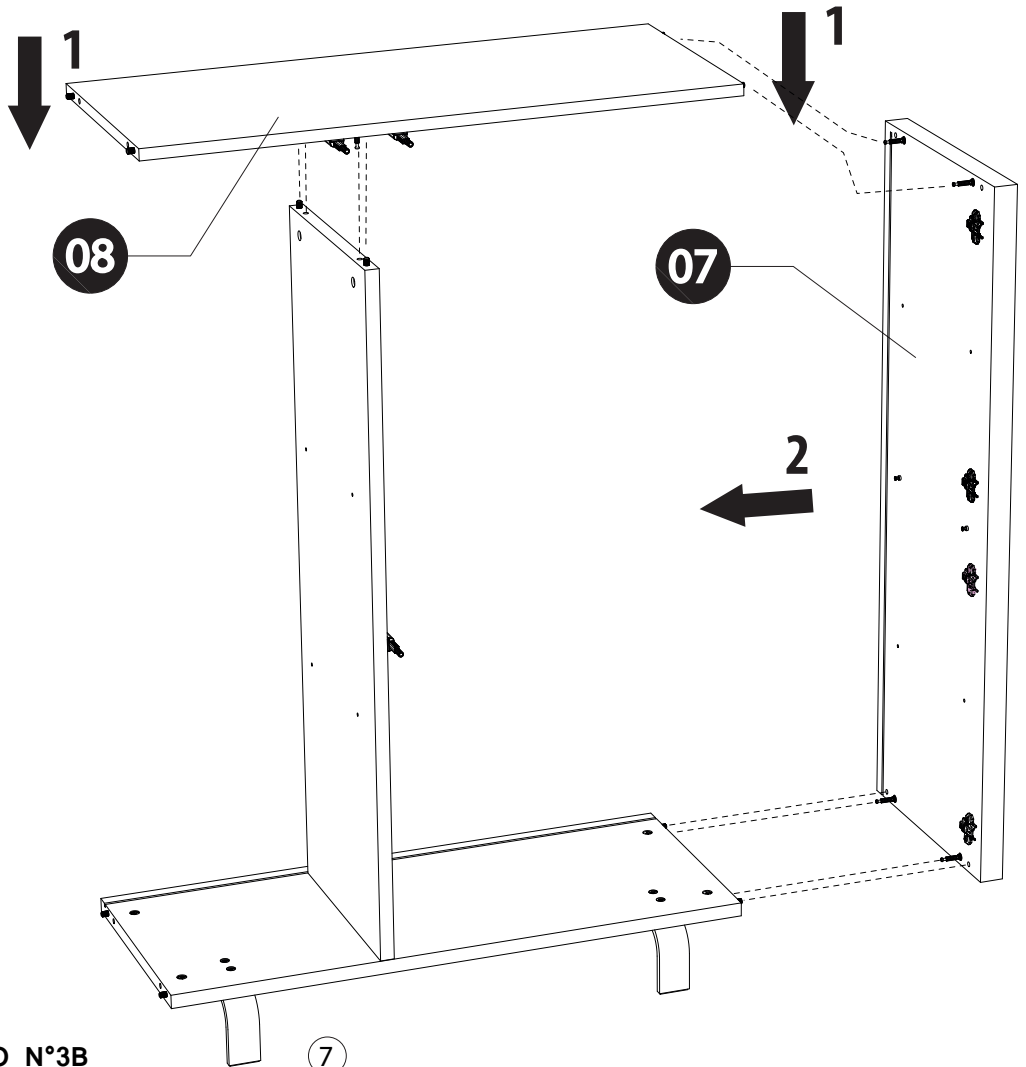
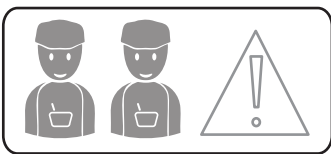
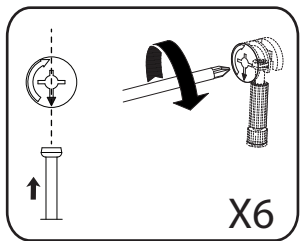
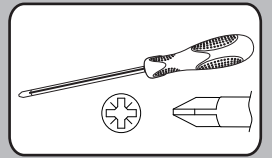
8



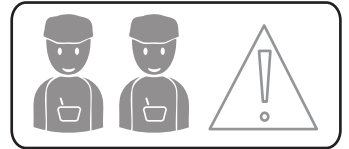
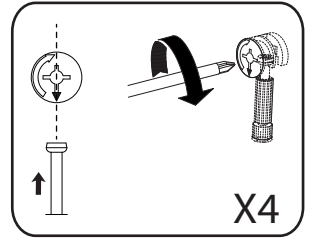
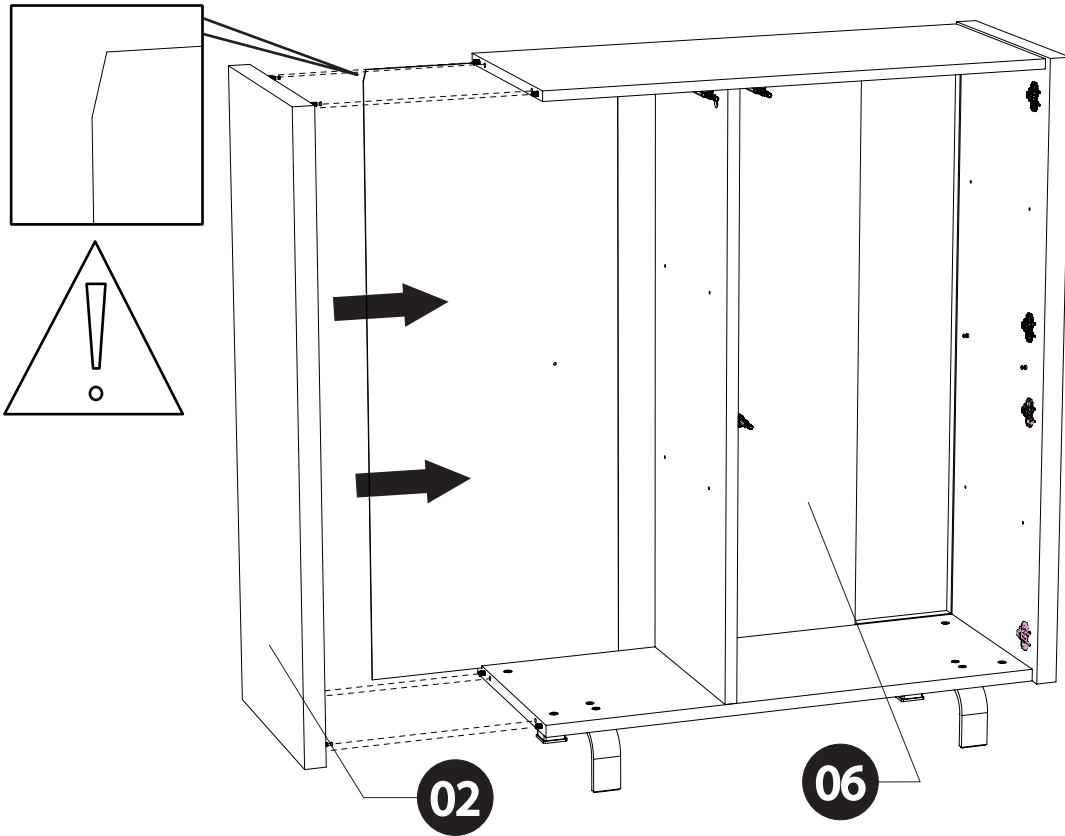
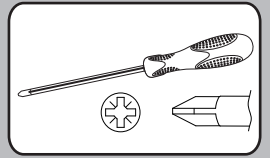
9



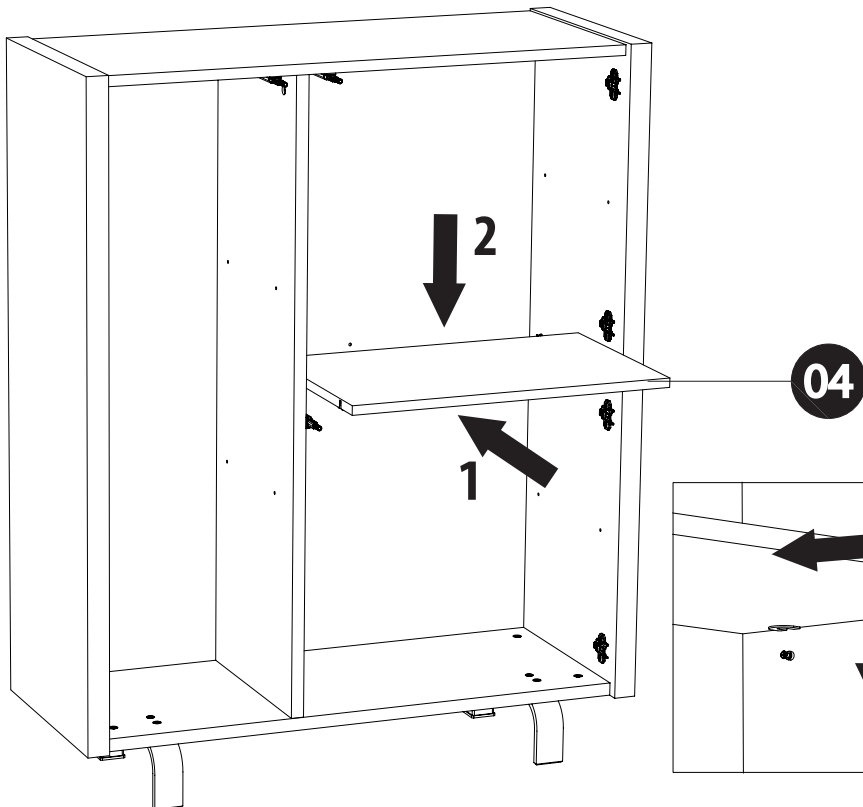
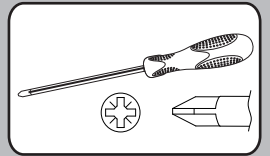
10

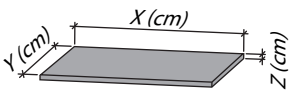
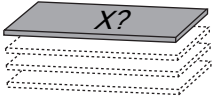
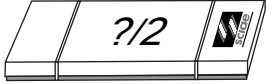




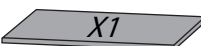




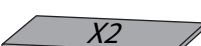
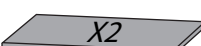



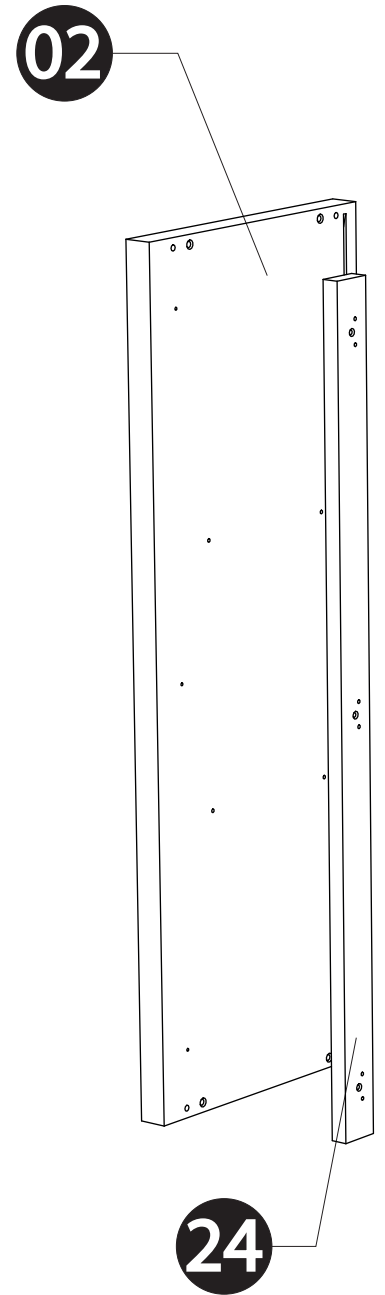
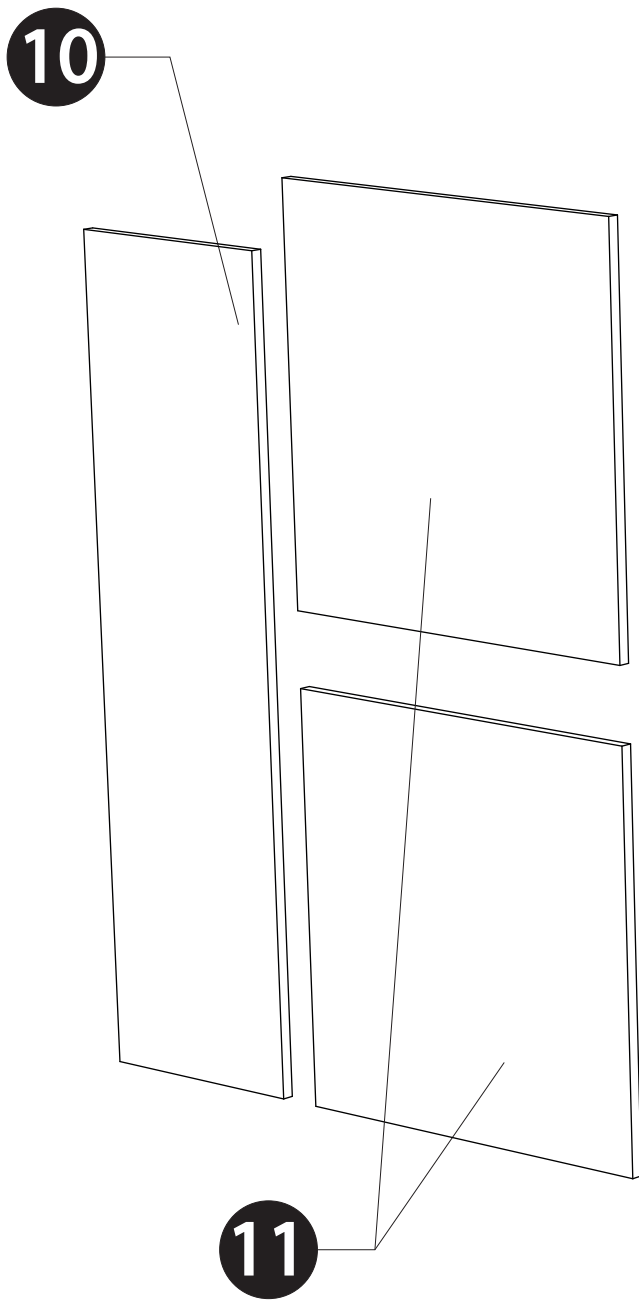
11

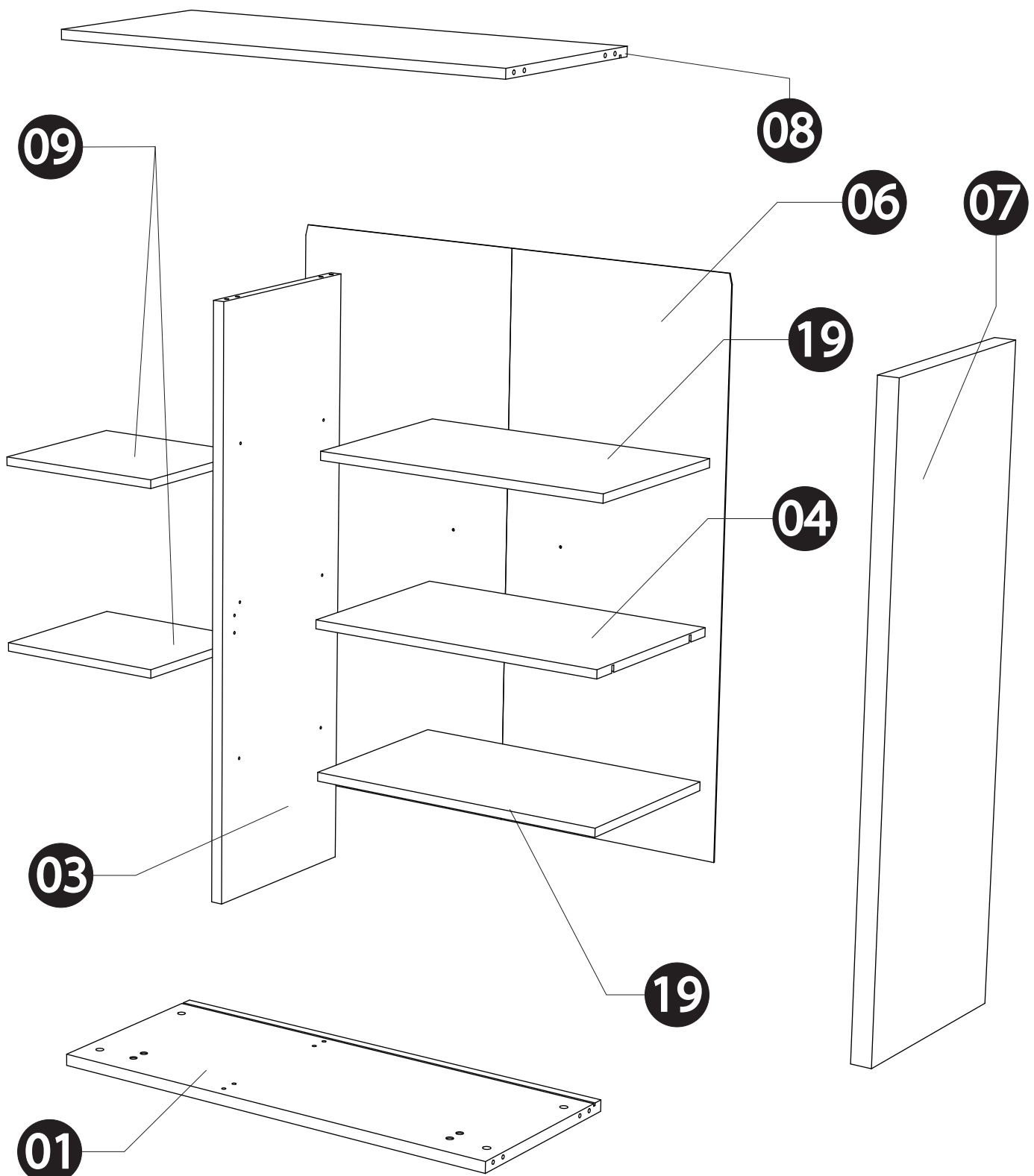


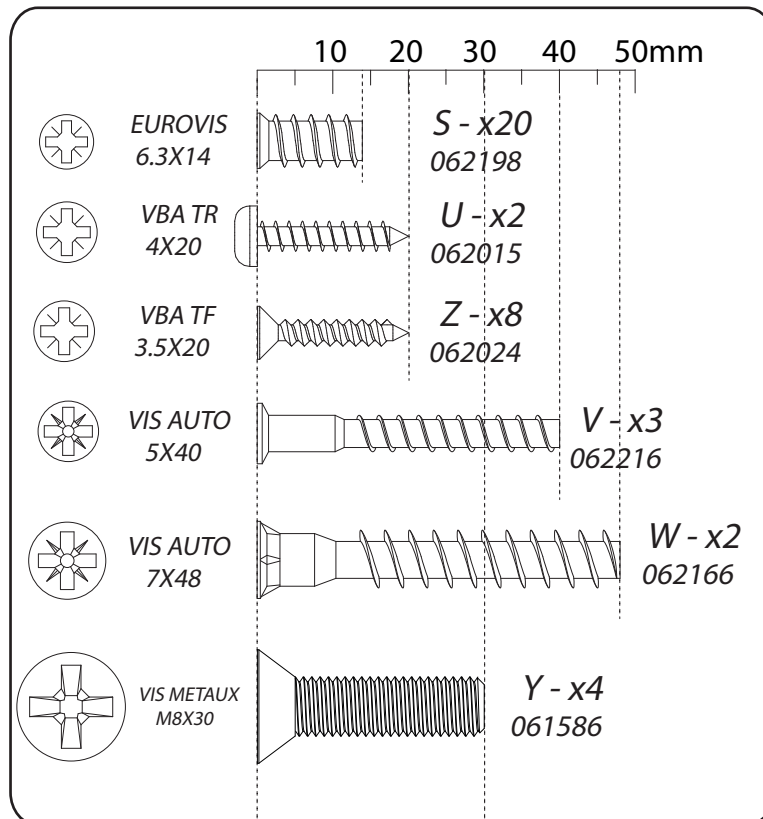
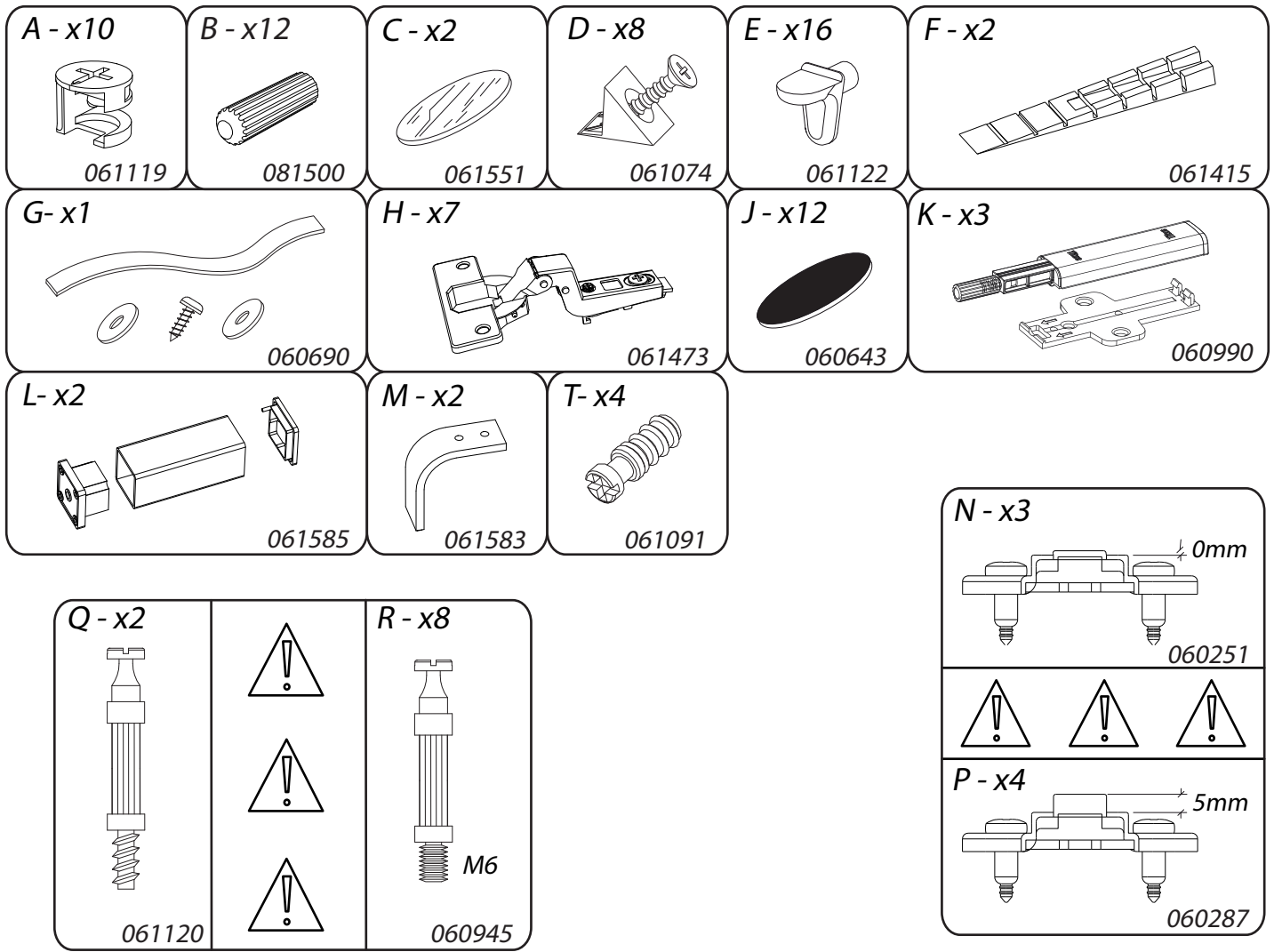
12



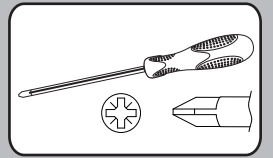
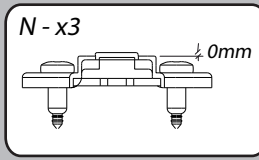
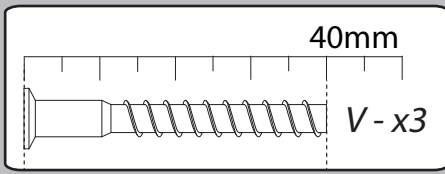
<i>DESIGNATION</i>		<i>N°</i>		
Dessous	92,4 x 38,5 x 2,2	1		1
Côté gauche	114 x 40,5 x 3,8	2		2
Séparation	109,6 x 35,9 x 2,2	3		1
Inetrmédiaire	57 x 35,8 x 1,6	4		2
Derrière pliant	110,5x 93,3 x 0,25	6		1
Côté droit	114 x 40,5 x 3,8	7		2
Dessus	92,4 x 38,5 x 1,8	8		1
Tablette gauche	33 x 30 x 1,6	9		2
Porte gauche	114 x 31,3 x 1,6	10		2
Porte droite	56,8 x 56,8 x 1,6	11		1
Tablette droite	56,8 x 35 x 1,6	19		2
Recharge d'embase	109,5 x 5,5 x 2,2	24		1



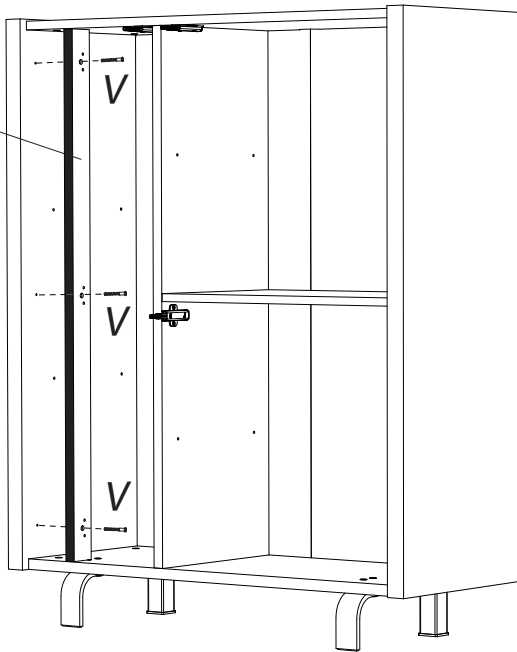




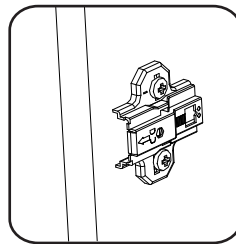
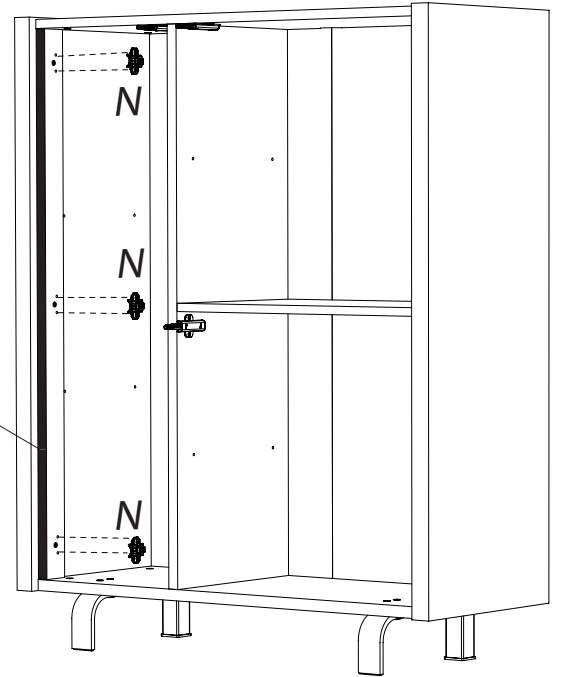
13



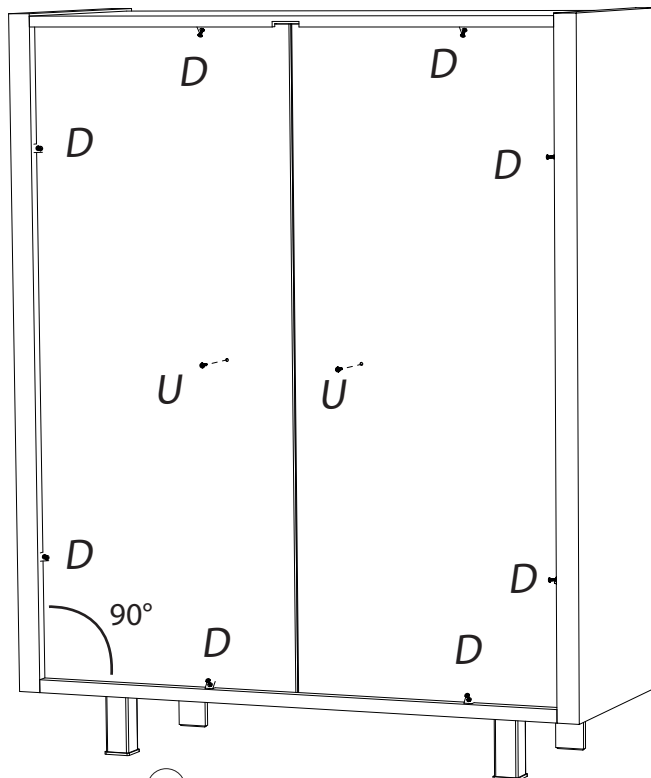
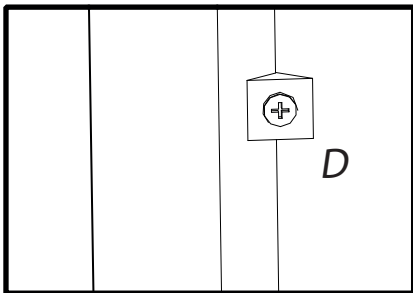
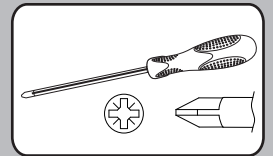
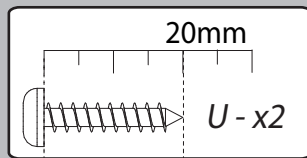
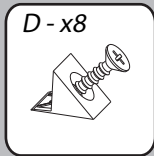
24

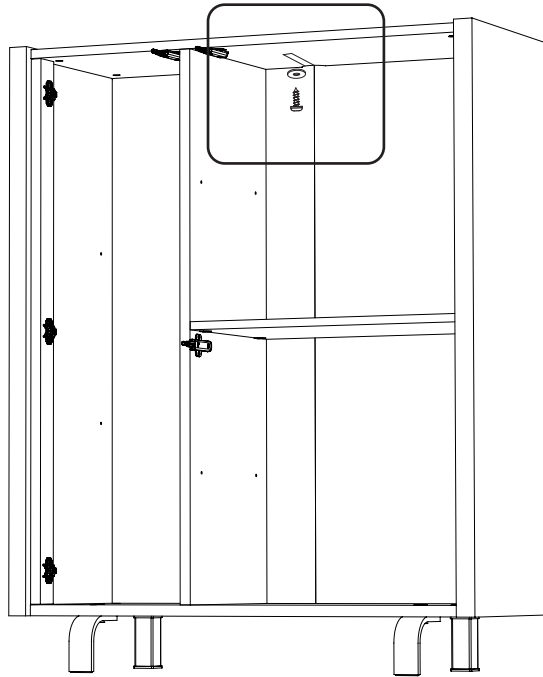
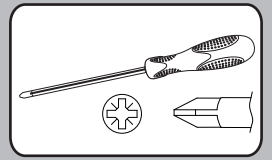
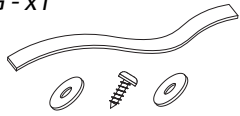


24



14

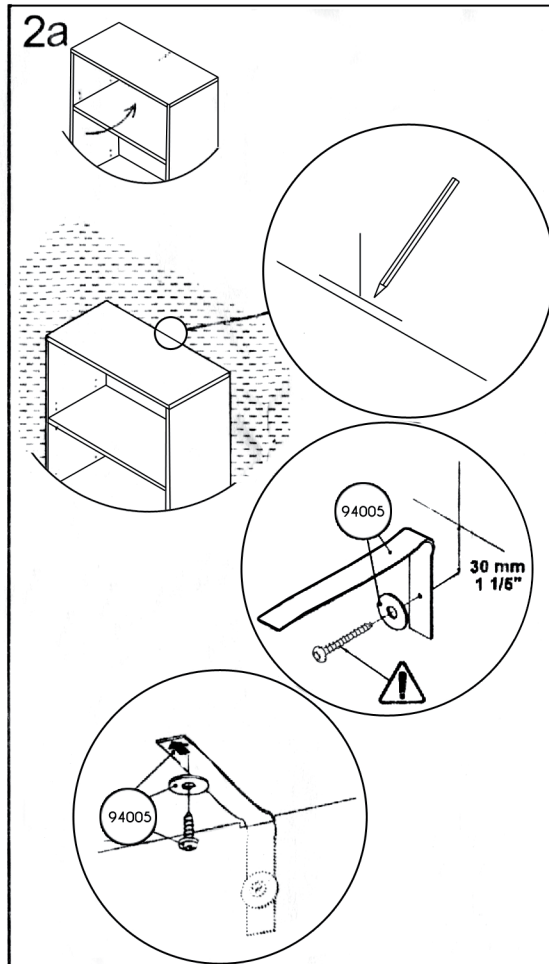




FRANCAIS: Pour votre sécurité il est impératif de fixer votre meuble au mur.

ENGLISH: For your own safety, this furniture must be fastened to the wall imperatively.

DEUTSCH: Zu Ihre Sicherheit, ist es notwendig Ihr Möbel auf dem Wand zu fixieren.



FRANCAIS

IMPORTANT: La vis fournie avec le dispositif anti-bascule est destinée à fixer le dispositif dans le meuble. Pour la fixation au mur, compléter par une vis adaptée au support mural. En cas de doute, contacter un magasin de bricolage.

ENGLISH

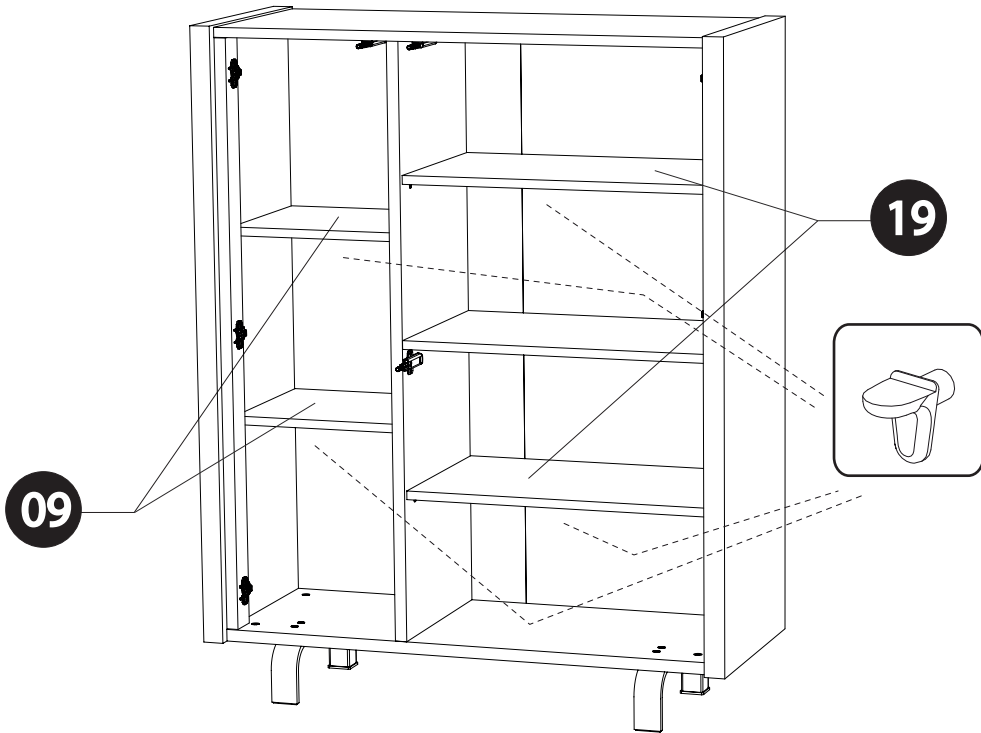
IMPORTANT: The screw supplied together with the anti-topple bracket is to be used only for fixing the anti-topple bracket to the furniture. In addition to this, you will need to choose a screw or fitting which is suitable for securing the bracket to the kind of walls you have. If you are unsure about what type of screw to use contact your local hardware store.

DEUTSCH

WICHTIG: Die dem kippschutz beigefügten schrauben sind ausschließlich für die befestigung des kippschutzes am möbelstück vorgesehen. Für die befestigung des kippschutzes an der wand benötigen sie zusätzlich schrauben oder beschläge, die zur beschaffenheit der wand passen. Falls sie nicht sicher sind, welche art von schrauben geeignet sind, wenden sie sich bitte an den fachhandel.

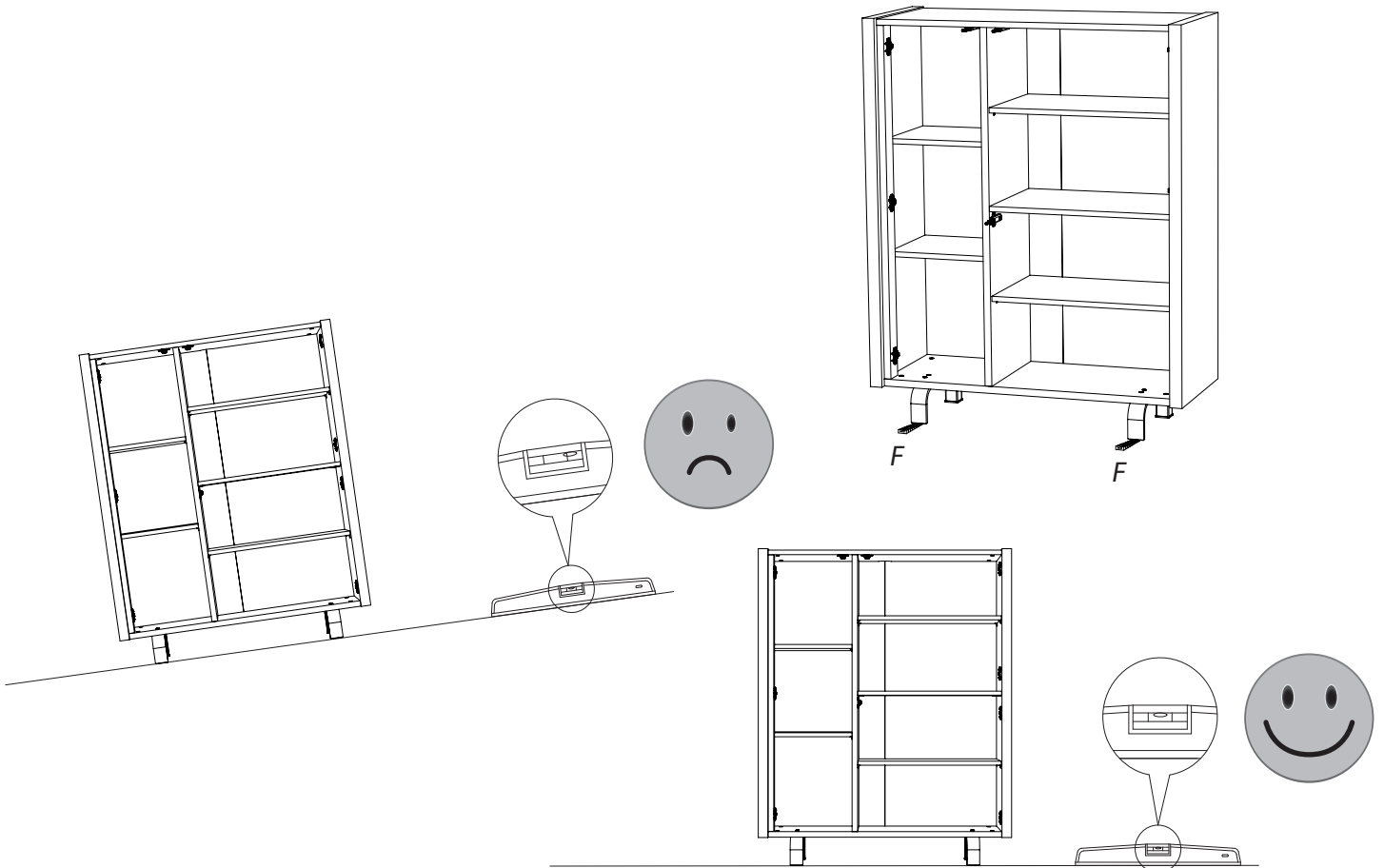
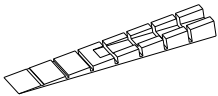
16

E-x16

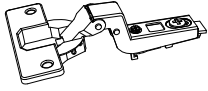


17

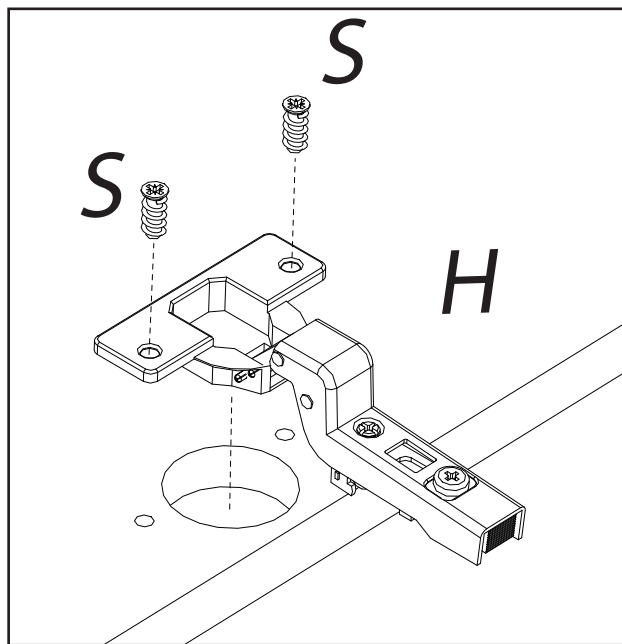
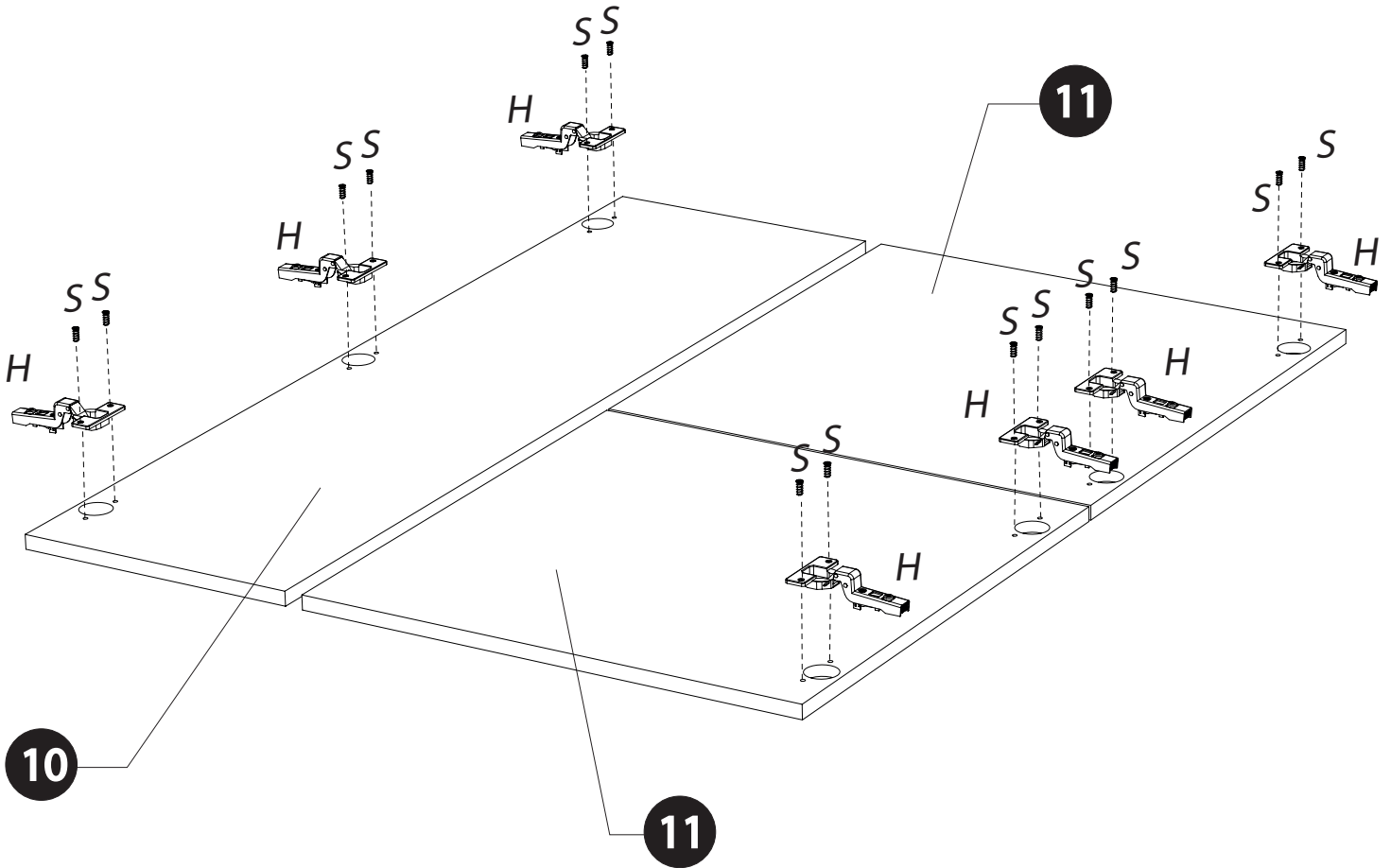
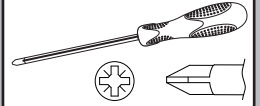
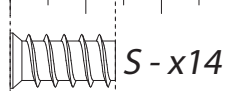
F-x2

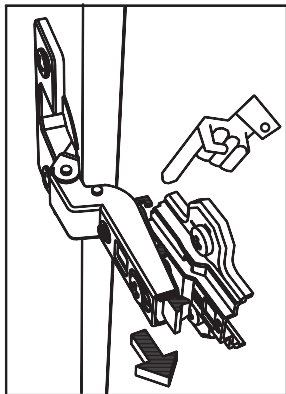
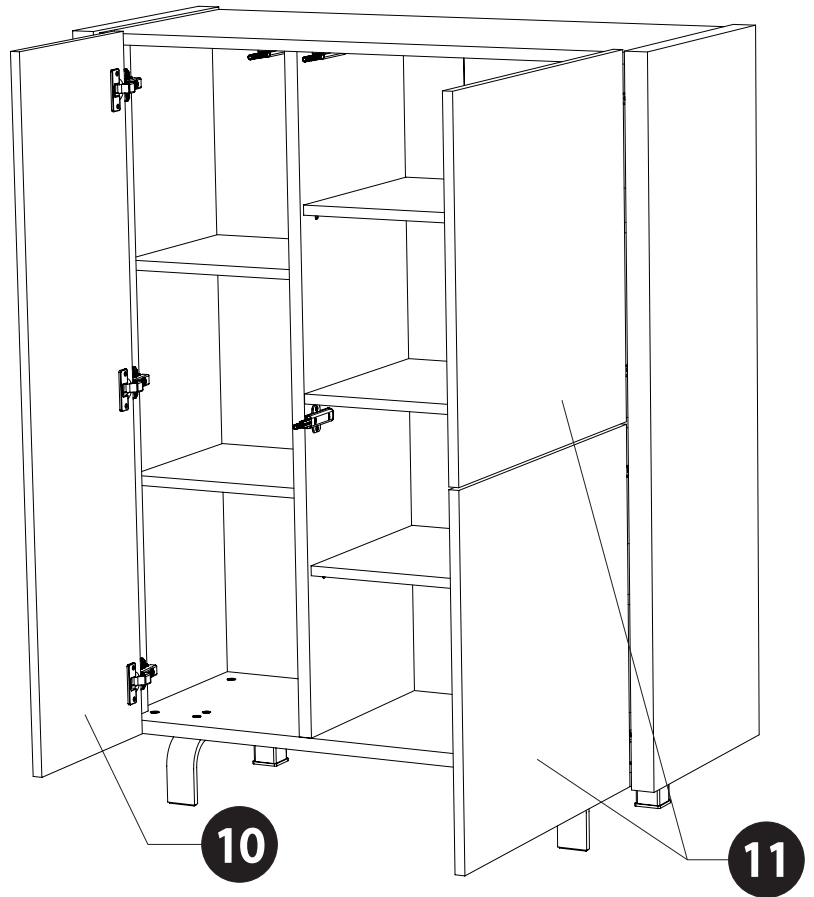
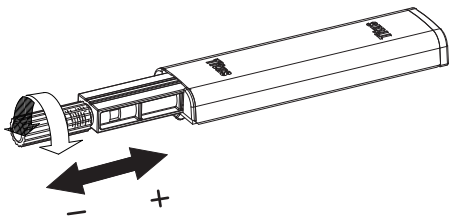
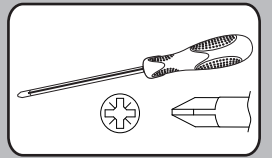


H-x7

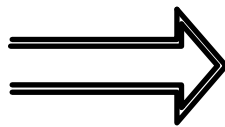


14mm

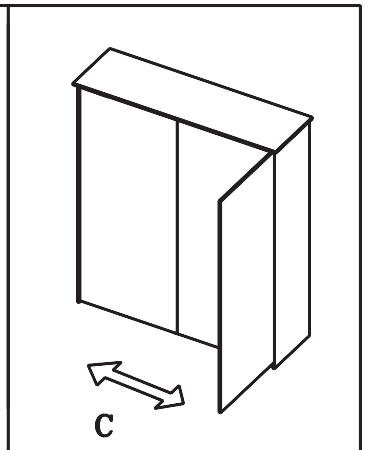
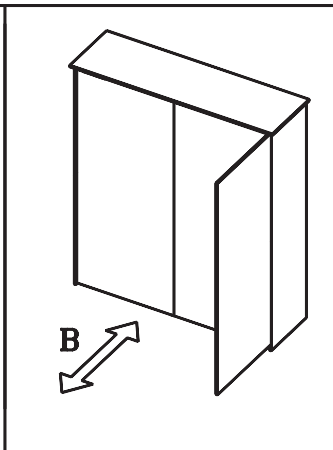
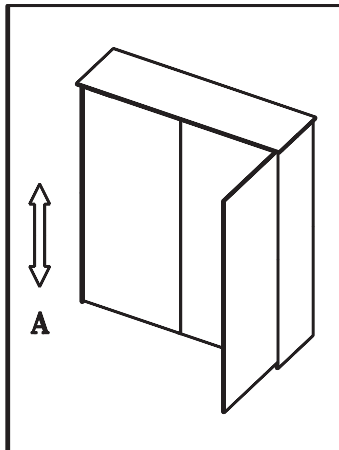
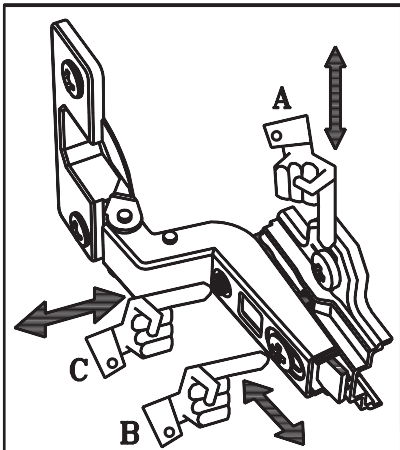
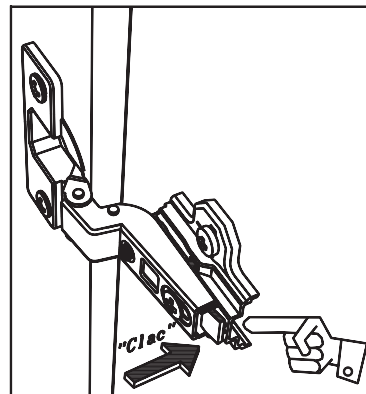


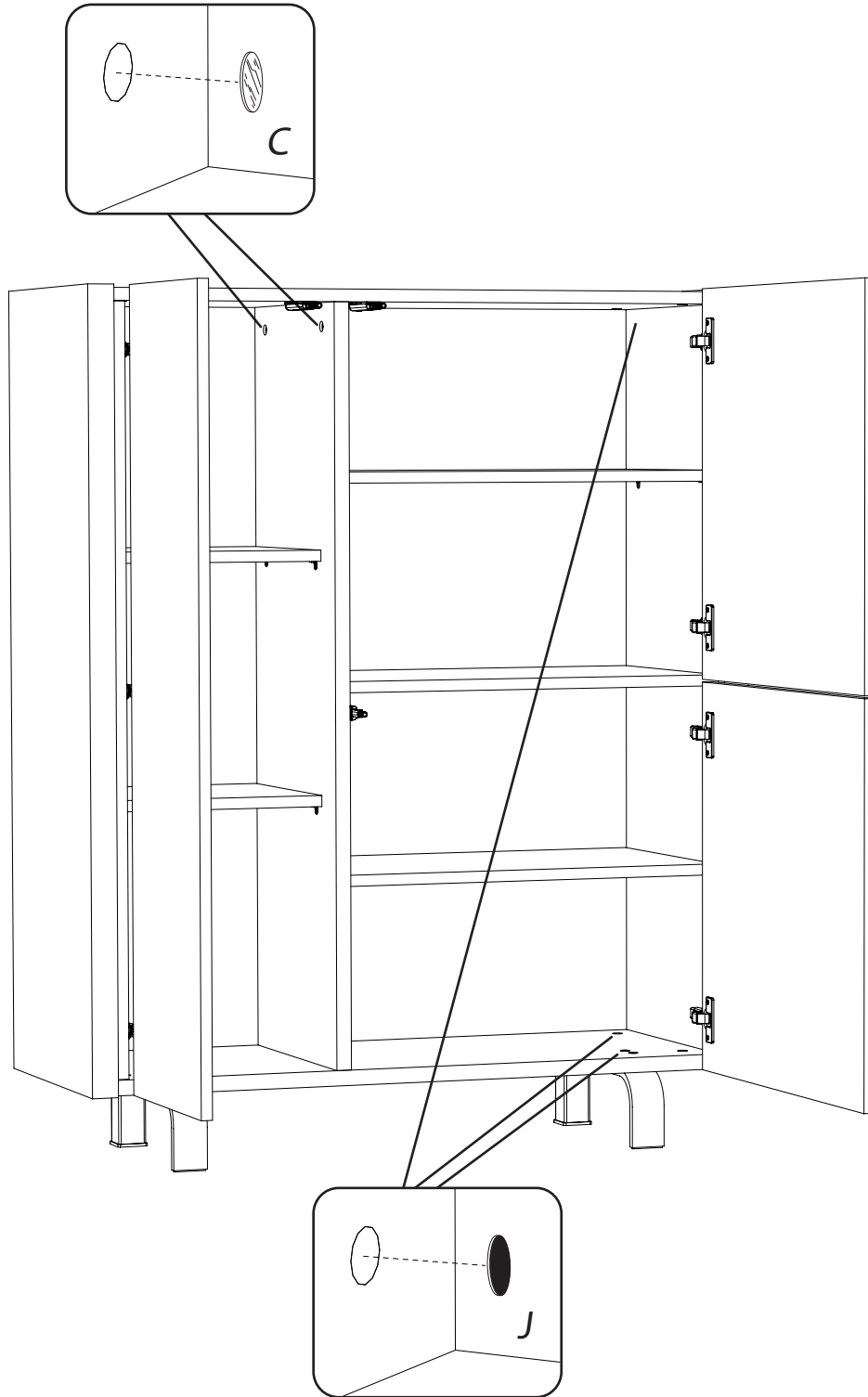
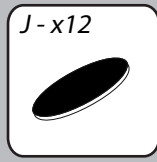
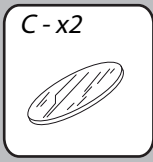


1



2

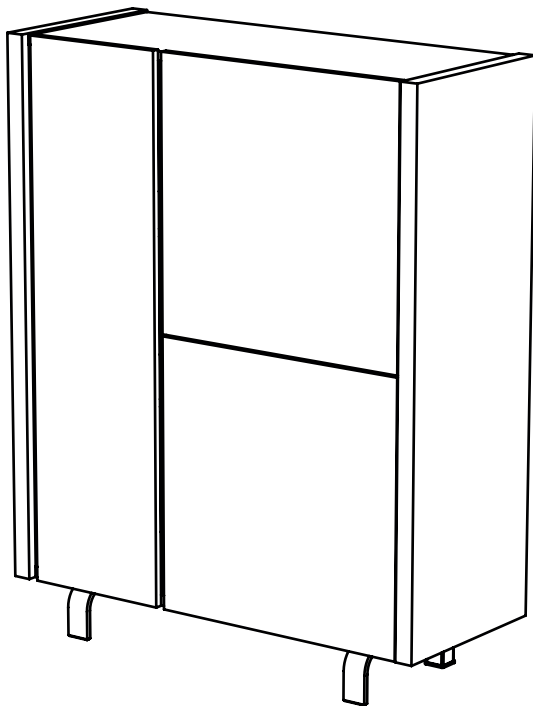




RUSH 4405:

Meuble d'entrée 3po composé de panneaux de particules revêtus papier décor chêne et papier noir uni. Panneaux de particules mélaminés décor ardoise noir métallisé pour le dessus.

L.100 cm - H.125 cm - P.40,5 cm.
A monter soi-même.



FRANCAIS

Recommandations de démontage :

En cas de déménagement, il convient de procéder au démontage de votre meuble, en ôtant toute la visserie.

ENGLISH

Disassembly advices:

In case of moving, it is needed to dismantle the furniture removing the fittings.

DEUTSCH

Empfehlungen für die Demontage:

Bei Transport bitte alle Beschläge demontieren.

"Les meubles contenant des panneaux à base de bois (panneaux de particules, panneaux de fibres, contreplaqué...) peuvent émettre des substances polluantes dans l'air intérieur. Il est ainsi recommandé, après l'installation du meuble dans son logement, d'aérer fréquemment la pièce concernée pendant au moins quatre semaines afin de réduire son exposition aux polluants émis par le meuble."