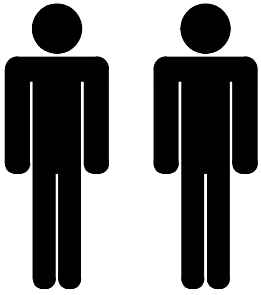


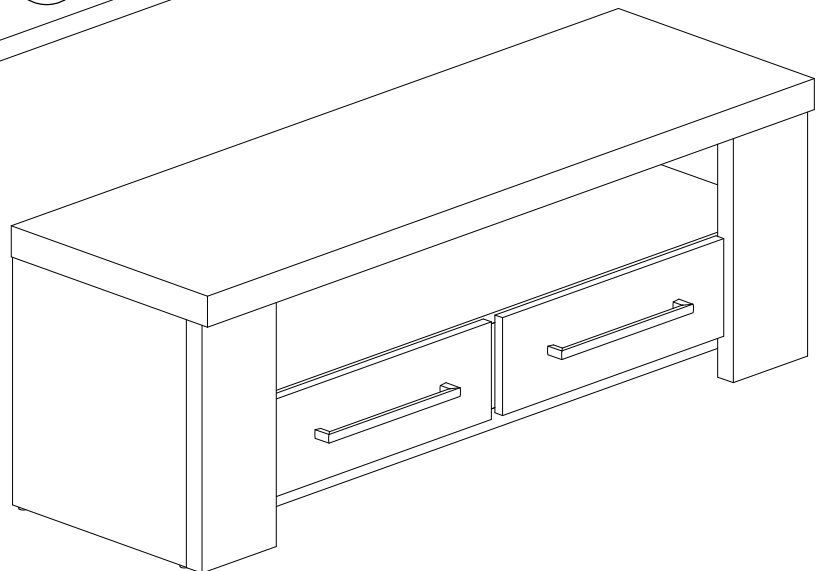
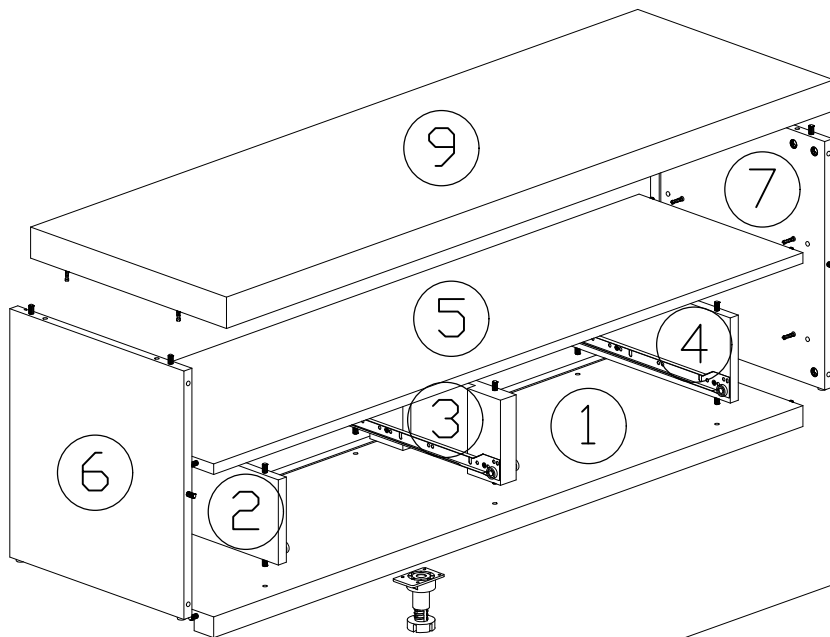
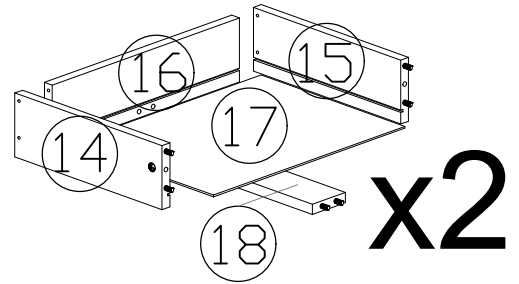
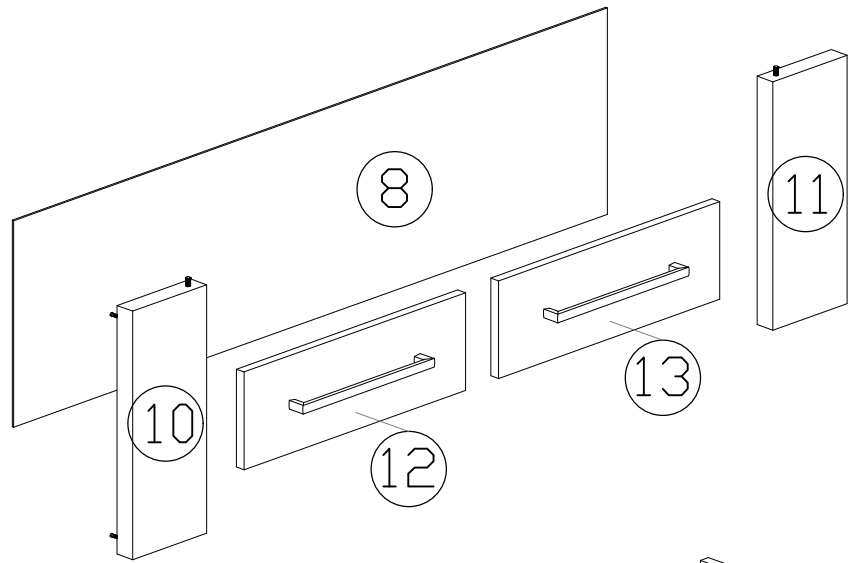


# HERCULES

TV MEUBEL  
MEUBLE TV  
TV CABINET



Montage par 2 Personnes  
Asembling with 2 Persons  
Opbouw met 2 Personen

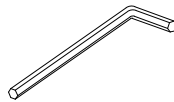
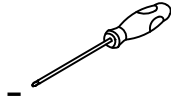
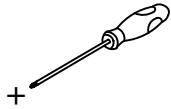
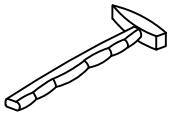


491mm  
450mm  
1394mm



# HERCULES

TV MEUBEL  
MEUBLE TV  
TV CABINET



FR

Entretien: utilisez un chiffon légèrement humide et séchez aussitôt. Toute trace de liquide doit être enlevé immédiatement. Meuble inadapté aux pièces humides. N' utilisez jamais du solvant, détergent, diluant, produits chimiques ou cirage. Notice du montage à conserver. Pour tous service l'apres-vente, rendez-vous au magasin avec cette notice.

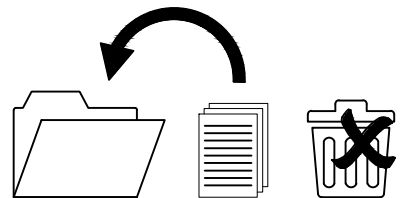
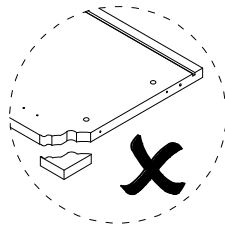
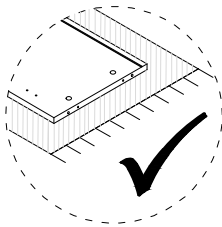
SOLVANT  
DILUANT  
OPLOSMIDDEL  
OF THINNER

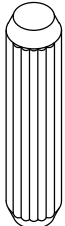
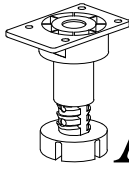

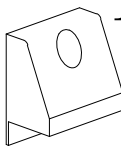
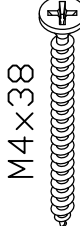
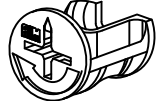


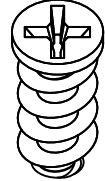



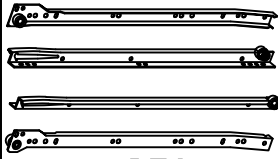
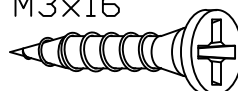
GB

Maintenance: clean with slightly wet moistened cloth, wipe dry immediately. Wipe off wetness at once. Not suited for humid locations. Never use Solvent, cleaner, thinner, chemical products or wax. Retain manual instruction. For the after sales, go back to the shop with this assembly instruction.

NL

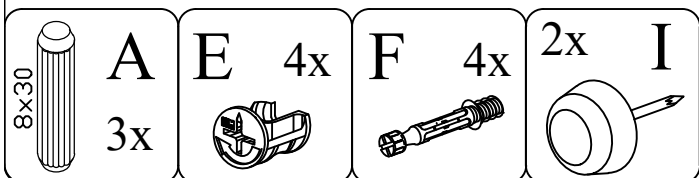
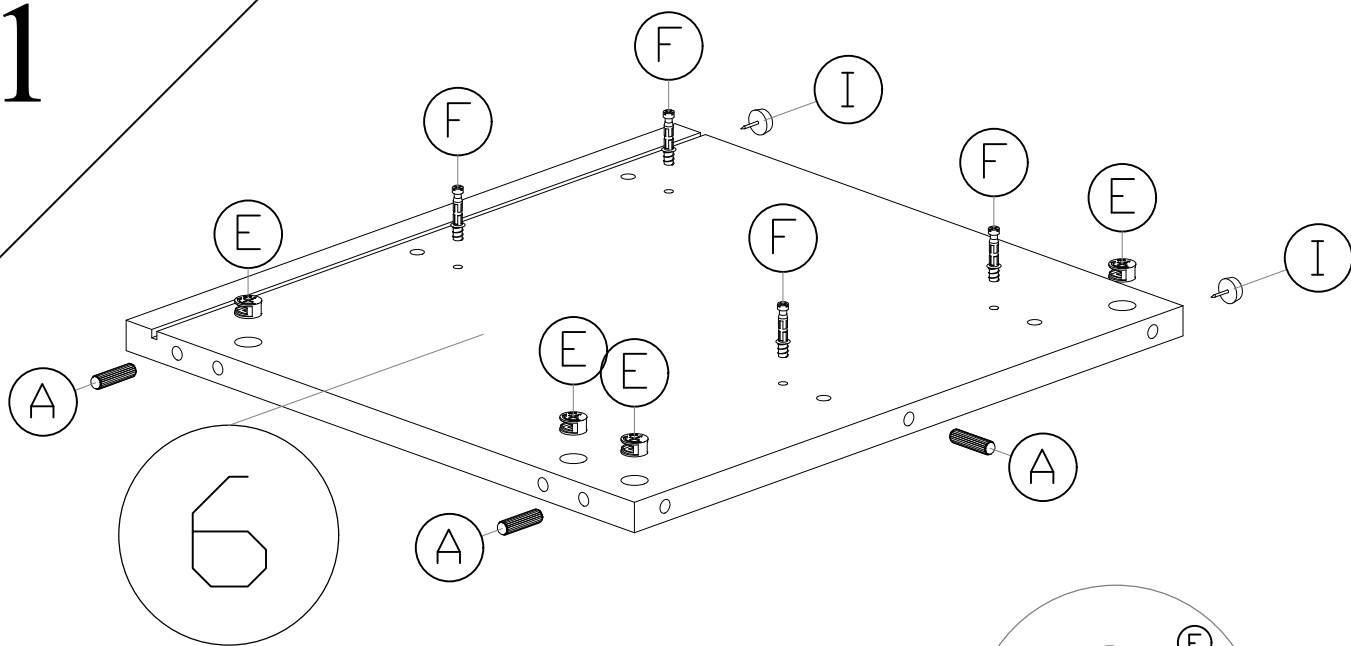
Onderhoud: met licht vochtige doek reinigen hierna direct droog wrijven. Vocht op het bovenblad direct opnemen. De meubels zijn niet voor vochtige ruimten bestemd. Gebruik nooit Oplosmiddel, reinigingsmiddel, verdunner, chemische producten of boenwas. Montage tekening opbergen. Voor Service na verkoop, ga naar uw leverancier met deze montage handleiding.



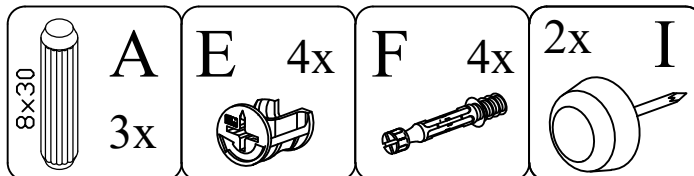
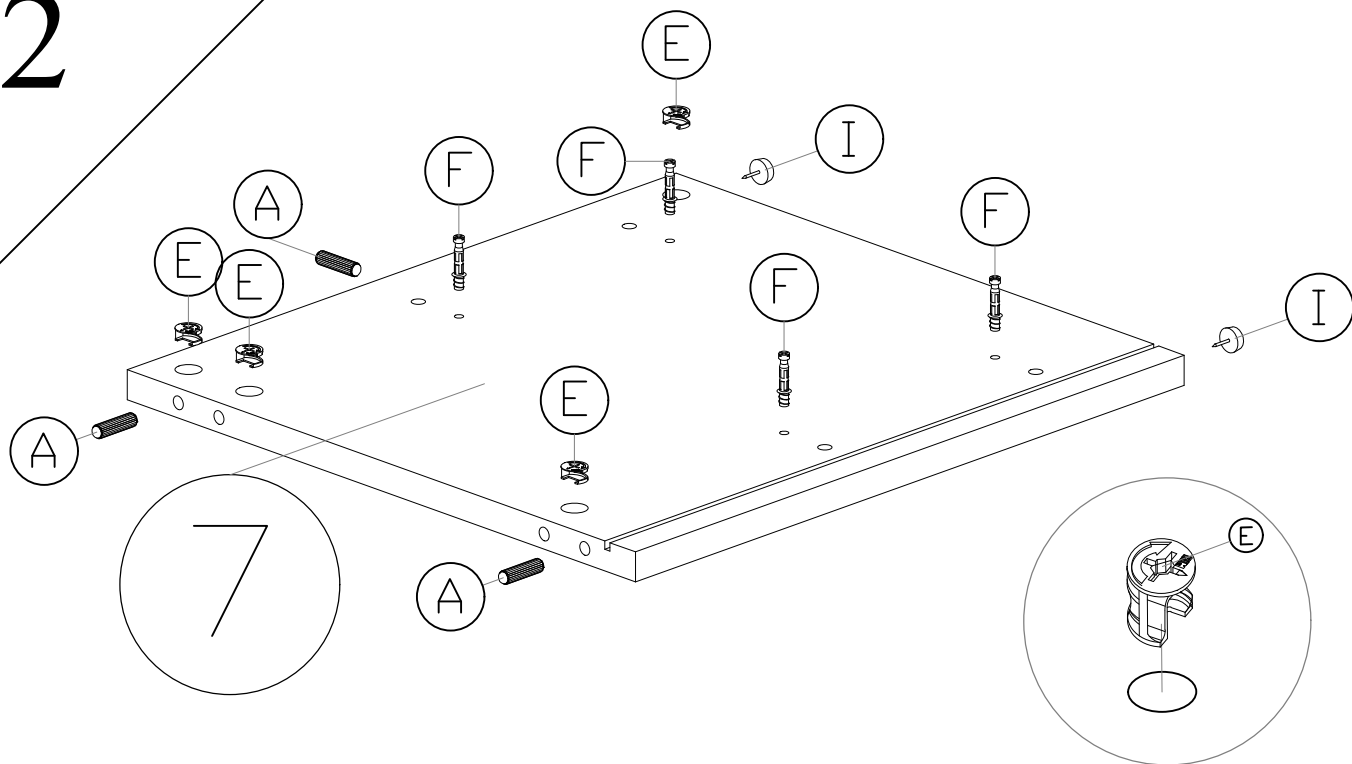
 <b>A</b> 44x	 1x <b>AL</b>	 M3.5x14 <b>B</b> 16x	 <b>BS</b> 8x	 M4x38 <b>C</b> 8x
 <b>E</b> 20x	 <b>F</b> 20x	 <b>G</b> 2x	 <b>H</b> 8x	 4x <b>I</b>
 <b>L</b> 2x	 M4x32 <b>M</b> 4x	 <b>DS</b> 2x	 M3x16 <b>SC</b> 12x	

350

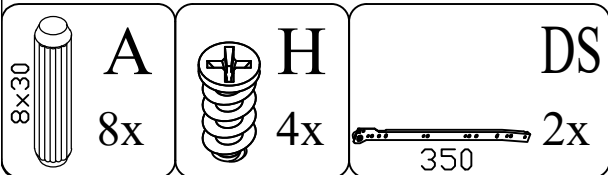
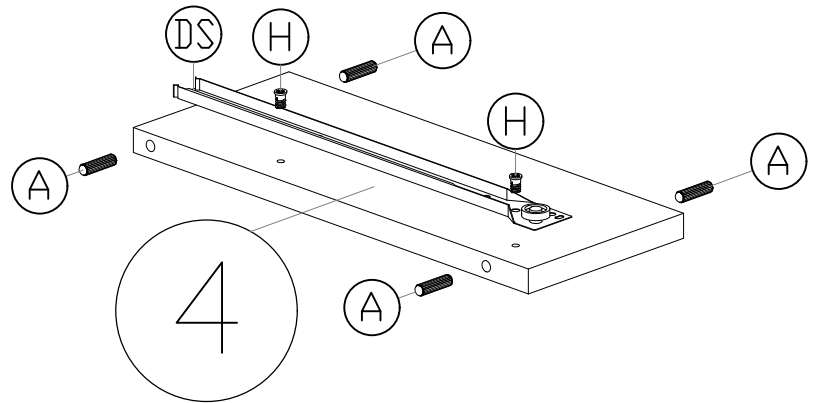
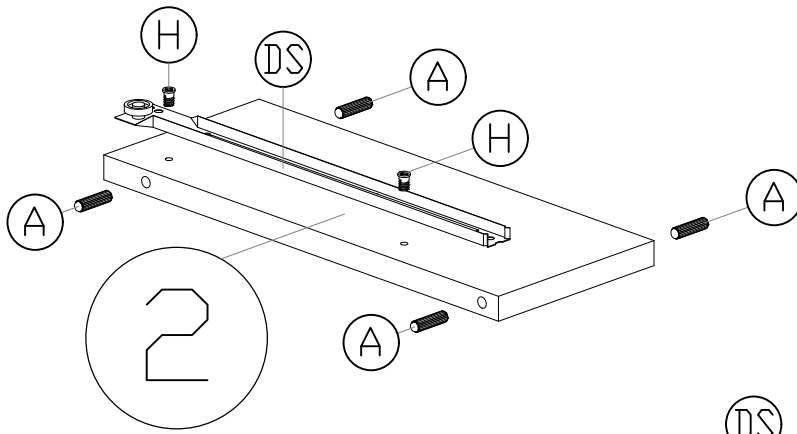
# 1



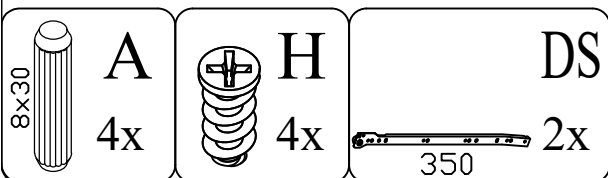
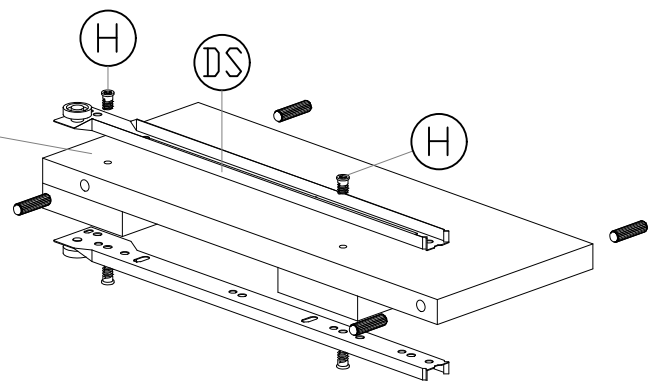
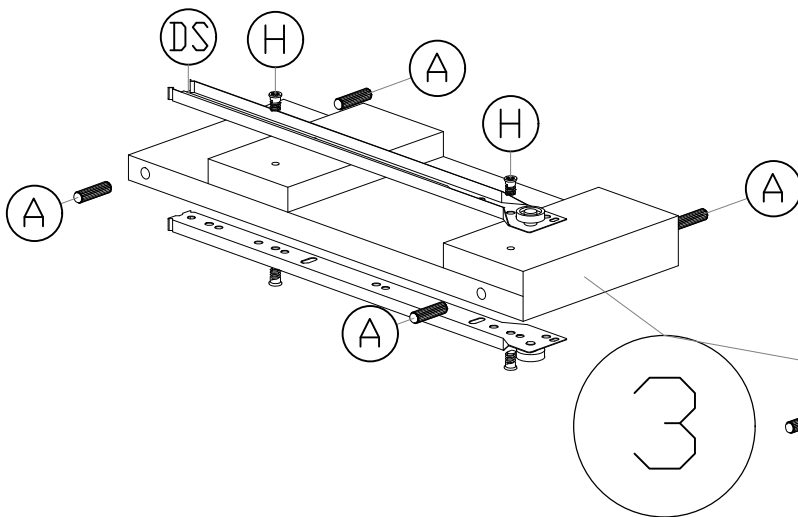
# 2



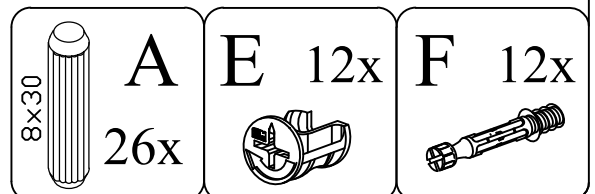
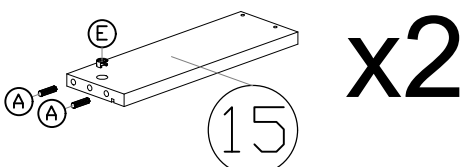
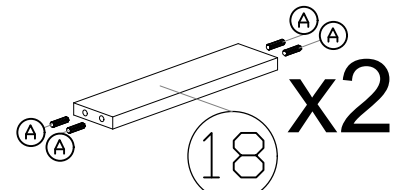
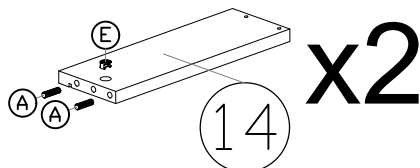
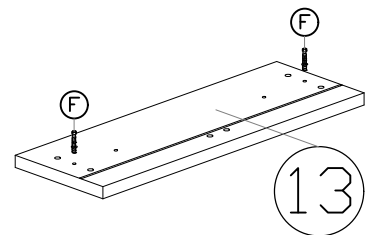
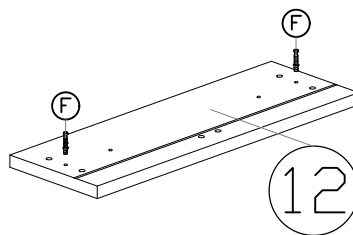
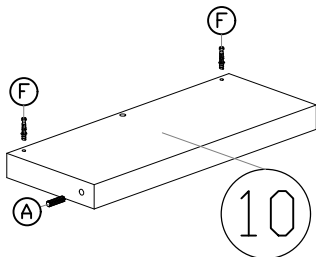
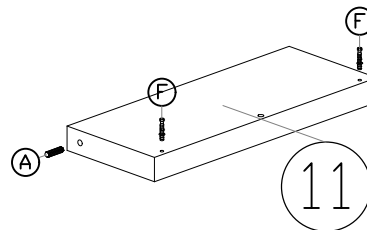
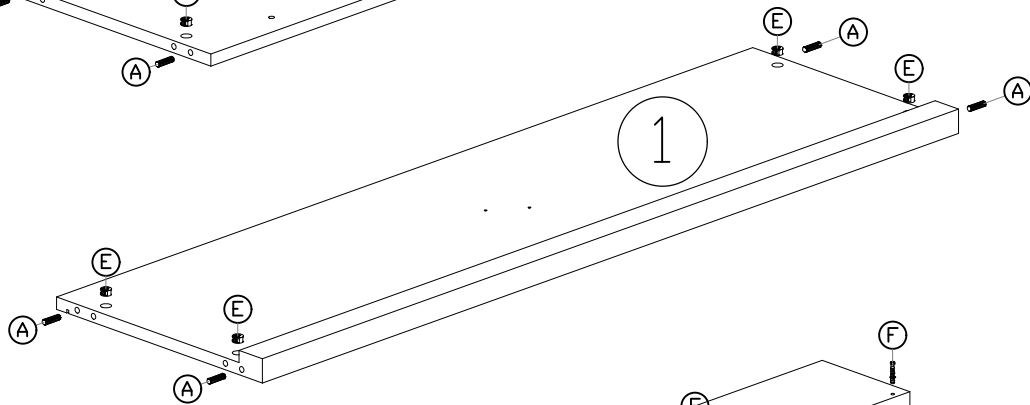
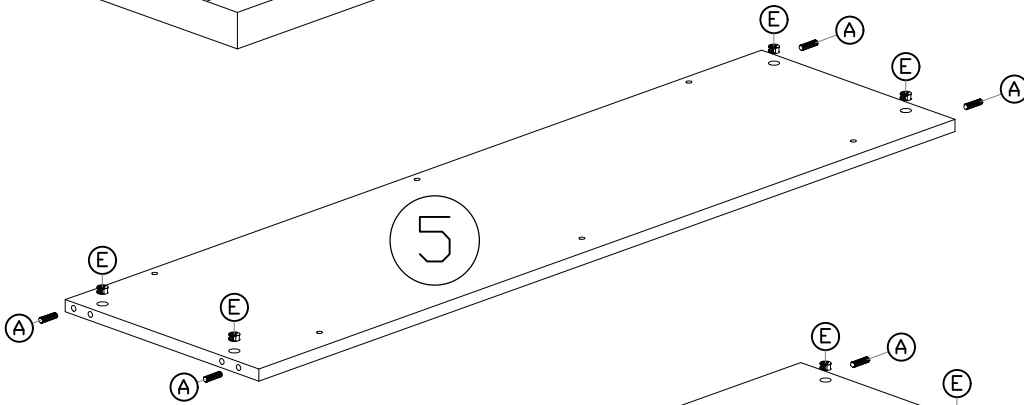
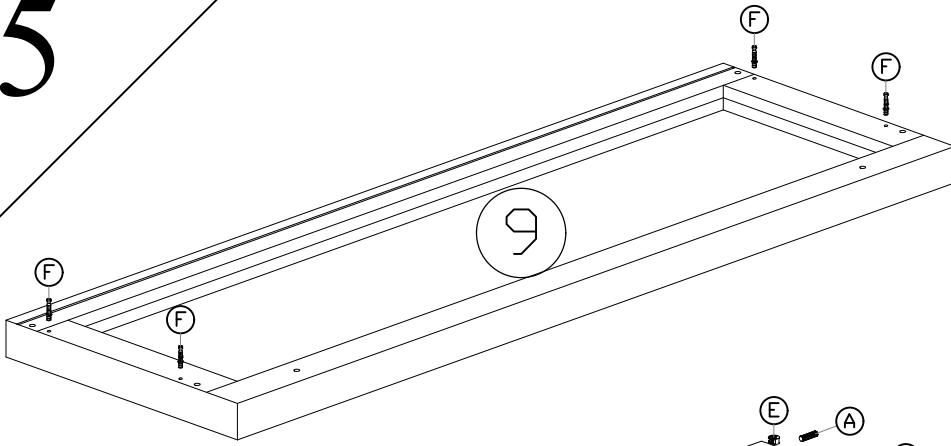
3



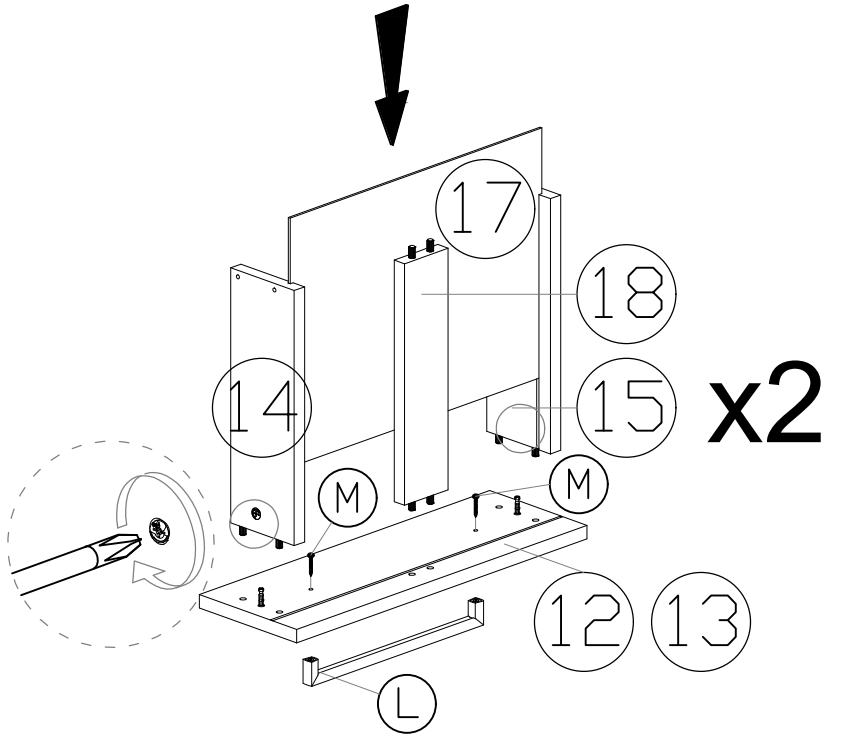
4



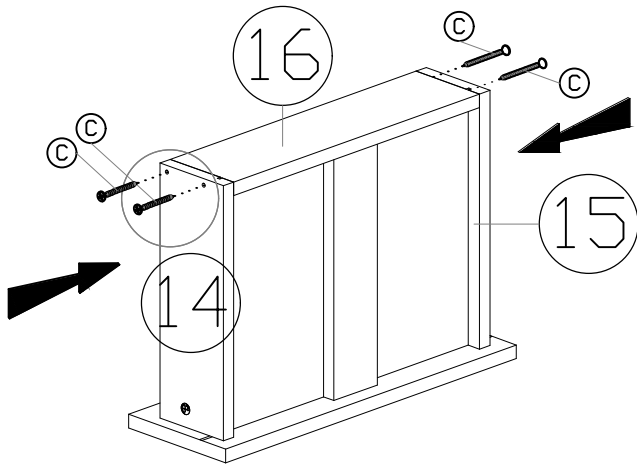
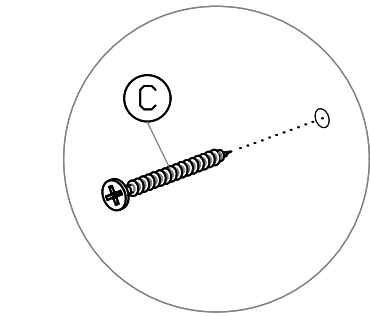
# 5



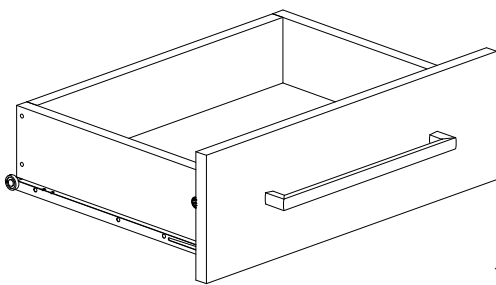
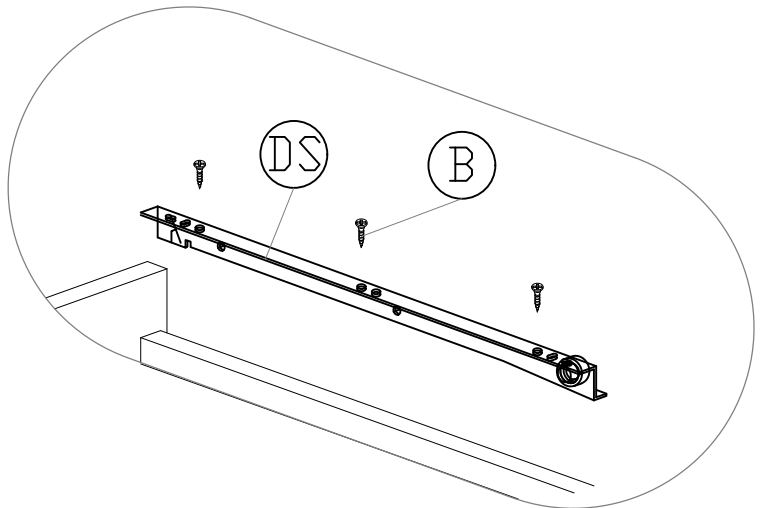
# 6



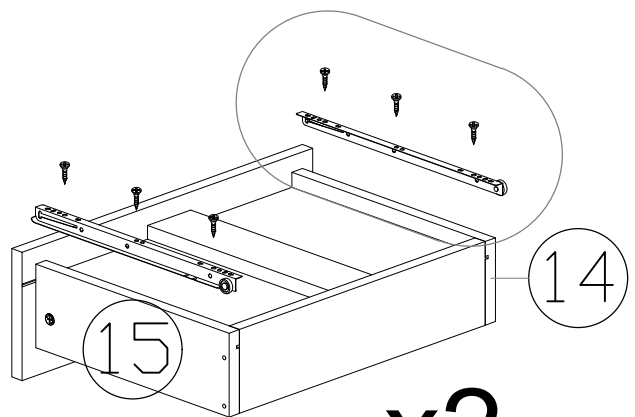
x2





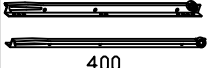


x2



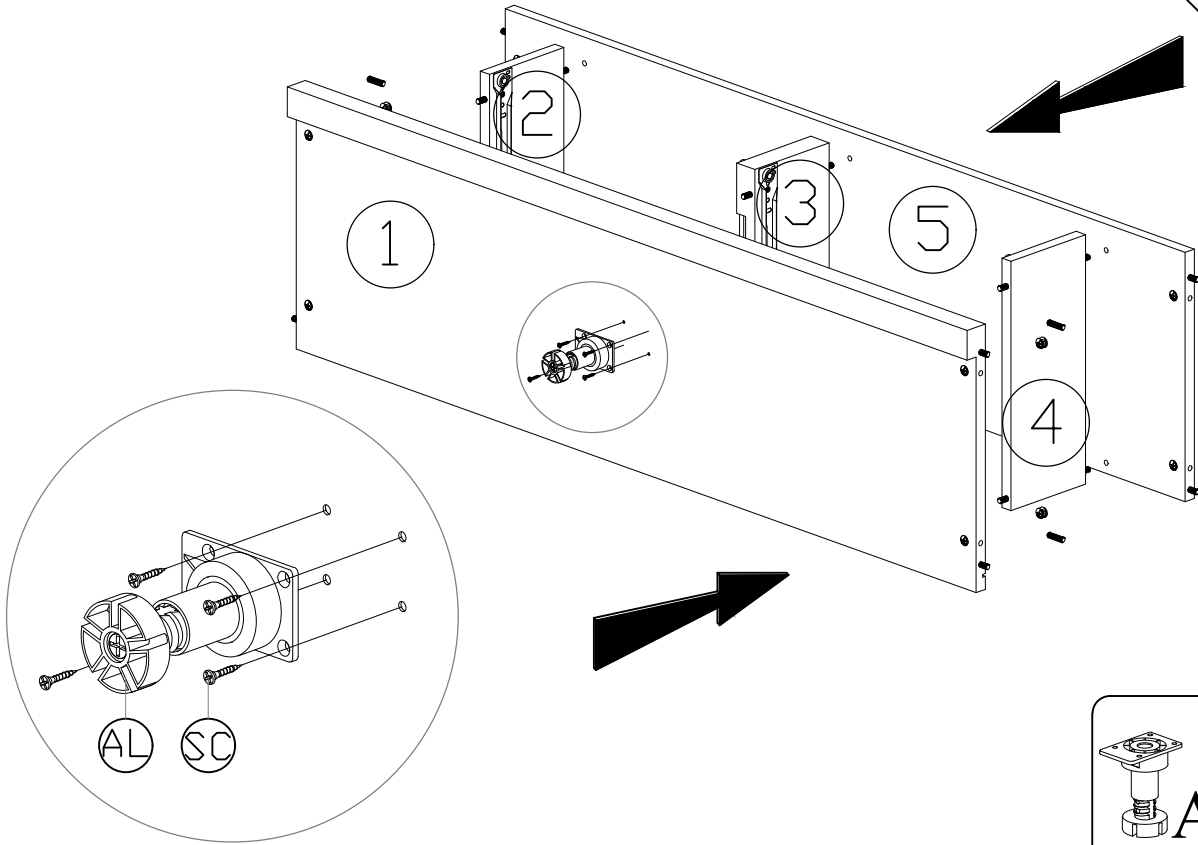
x2



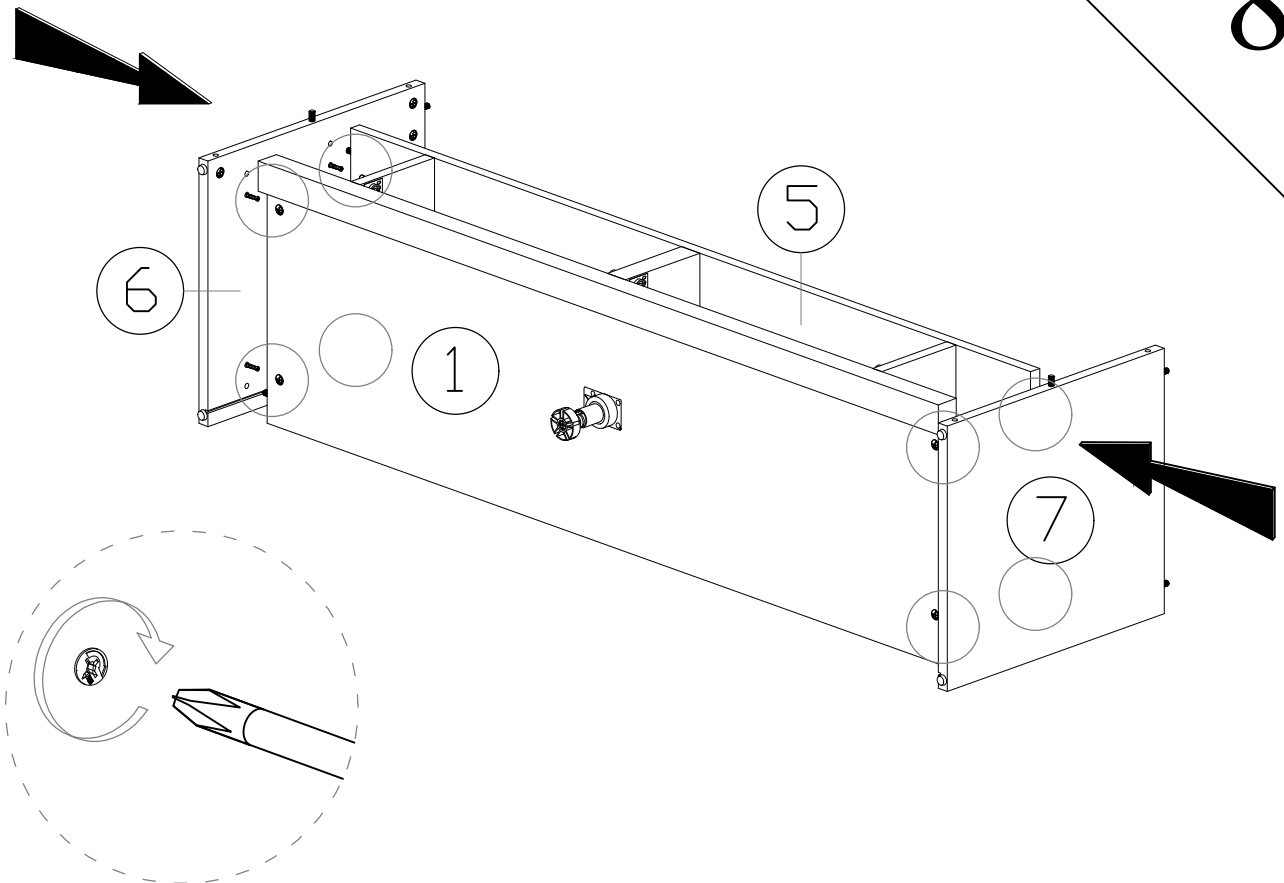
x2

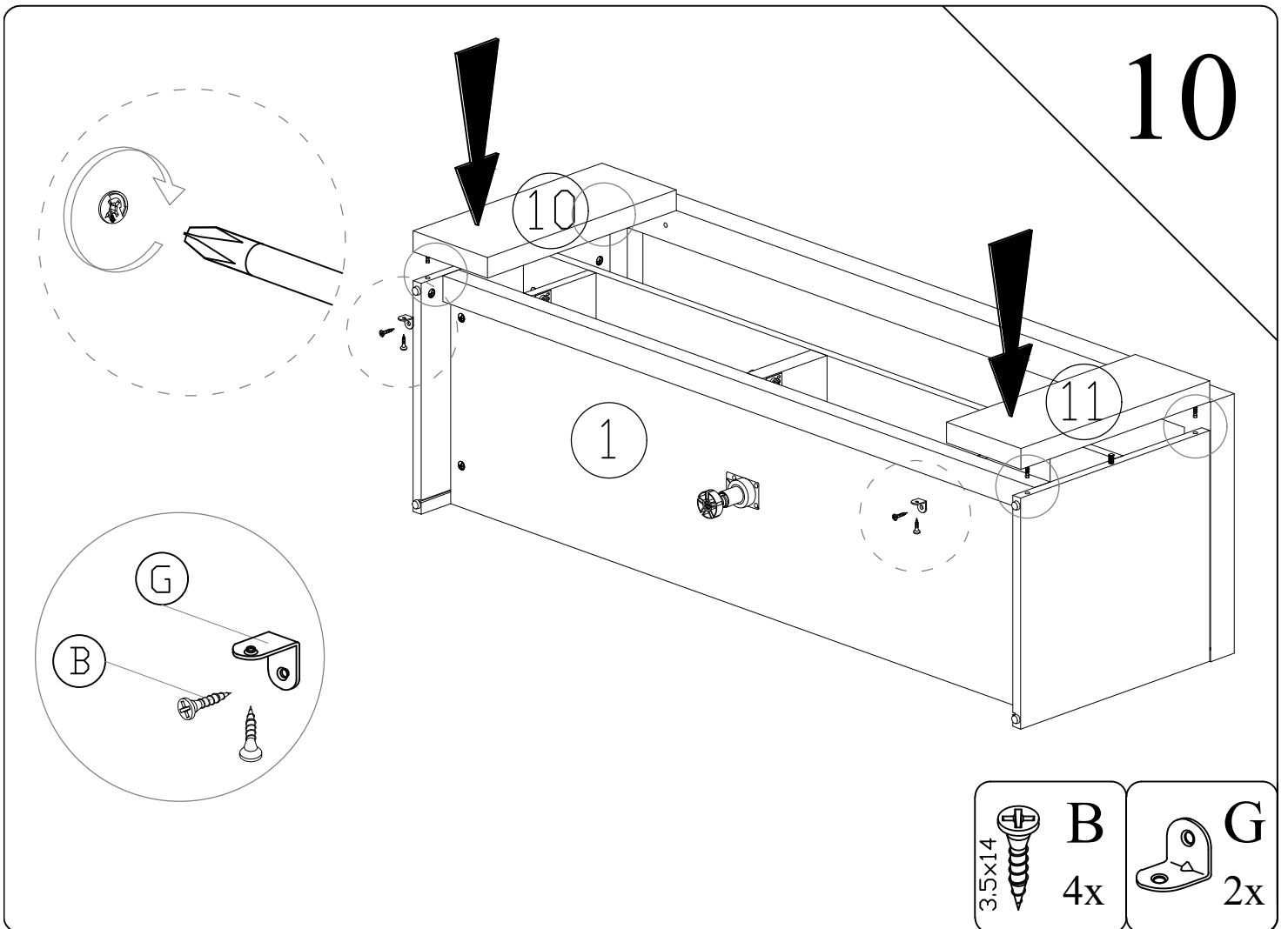
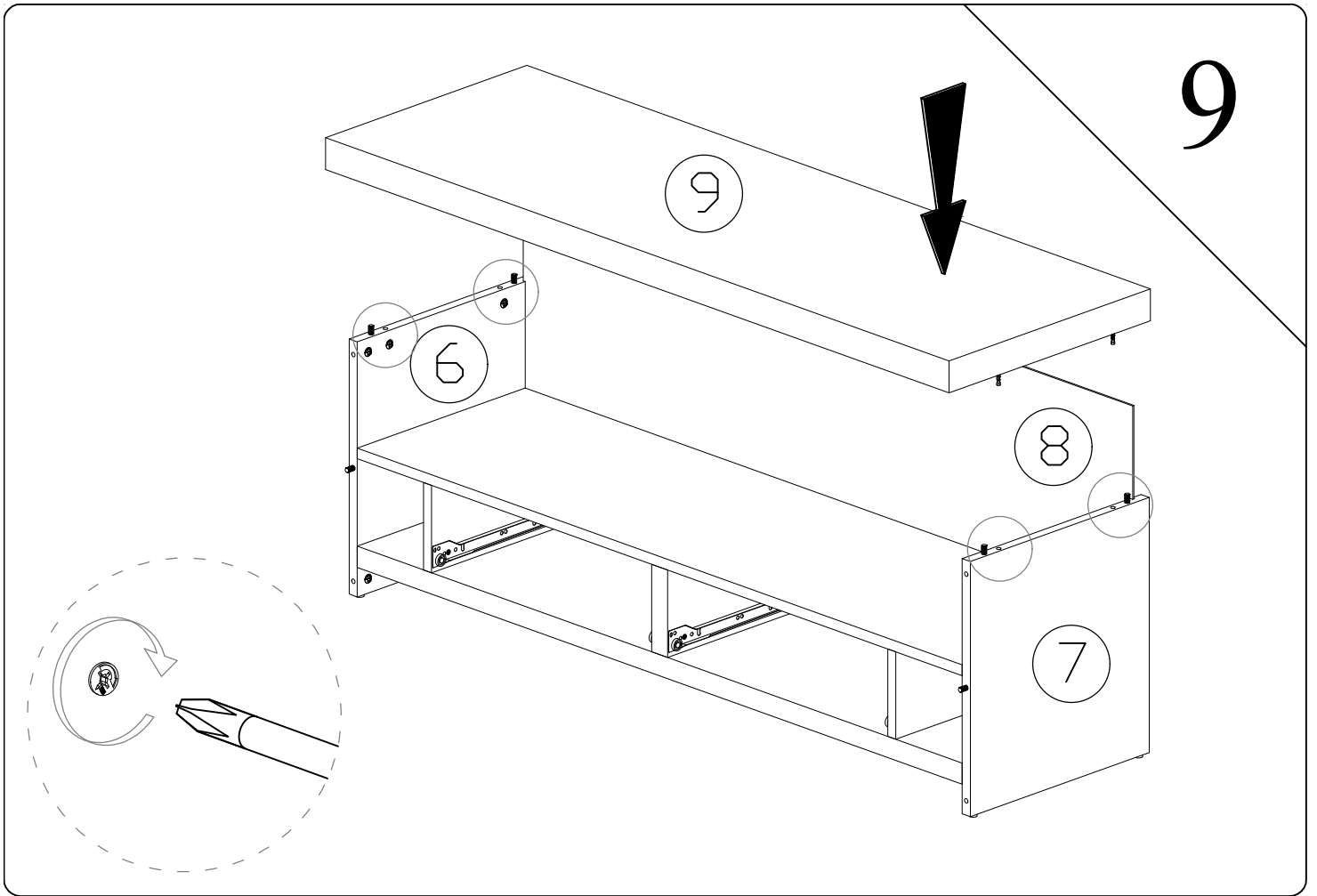
 M3.5x14 <b>B</b> 12x	 <b>C</b> 8x	 400 <b>DS</b> 2x	 <b>L</b> 2x	 <b>M</b> 4x
---	---	--	---	---

7



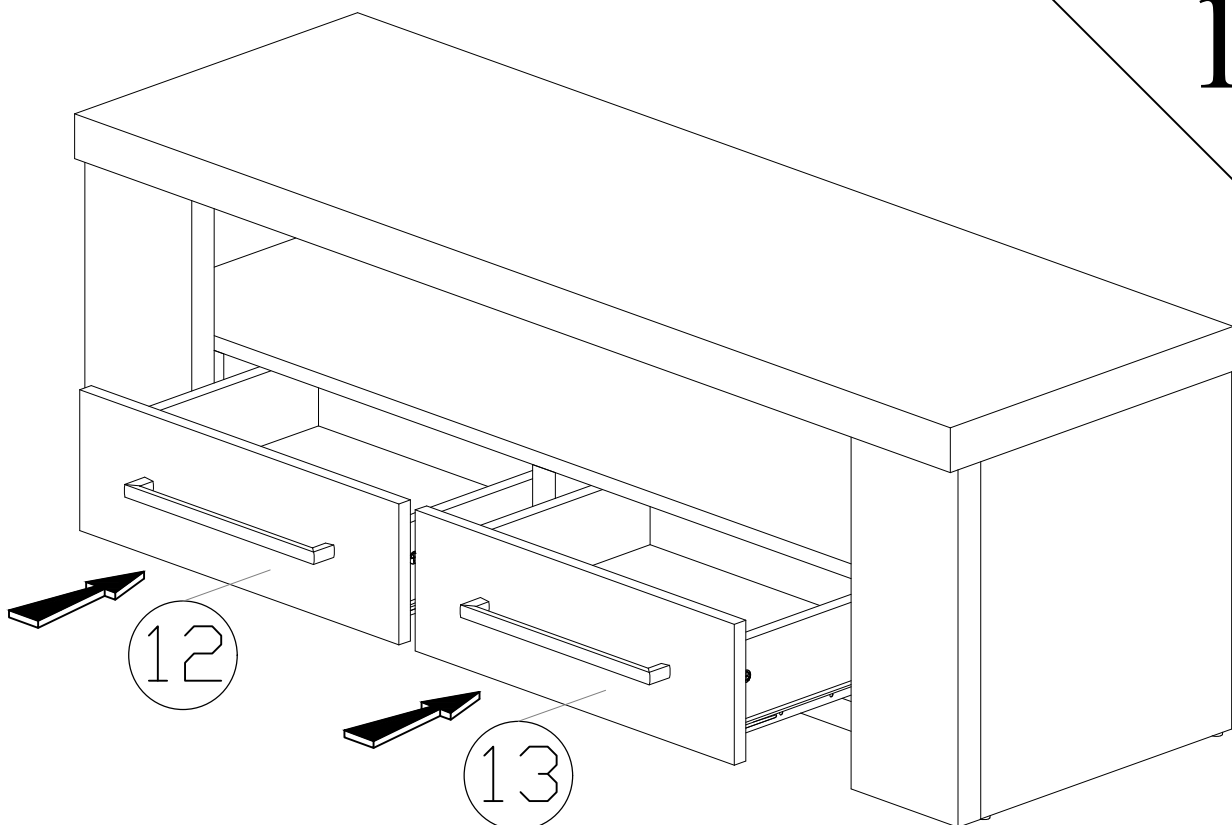
8



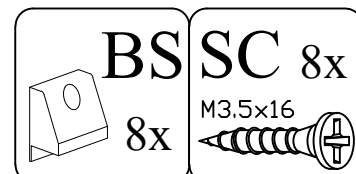
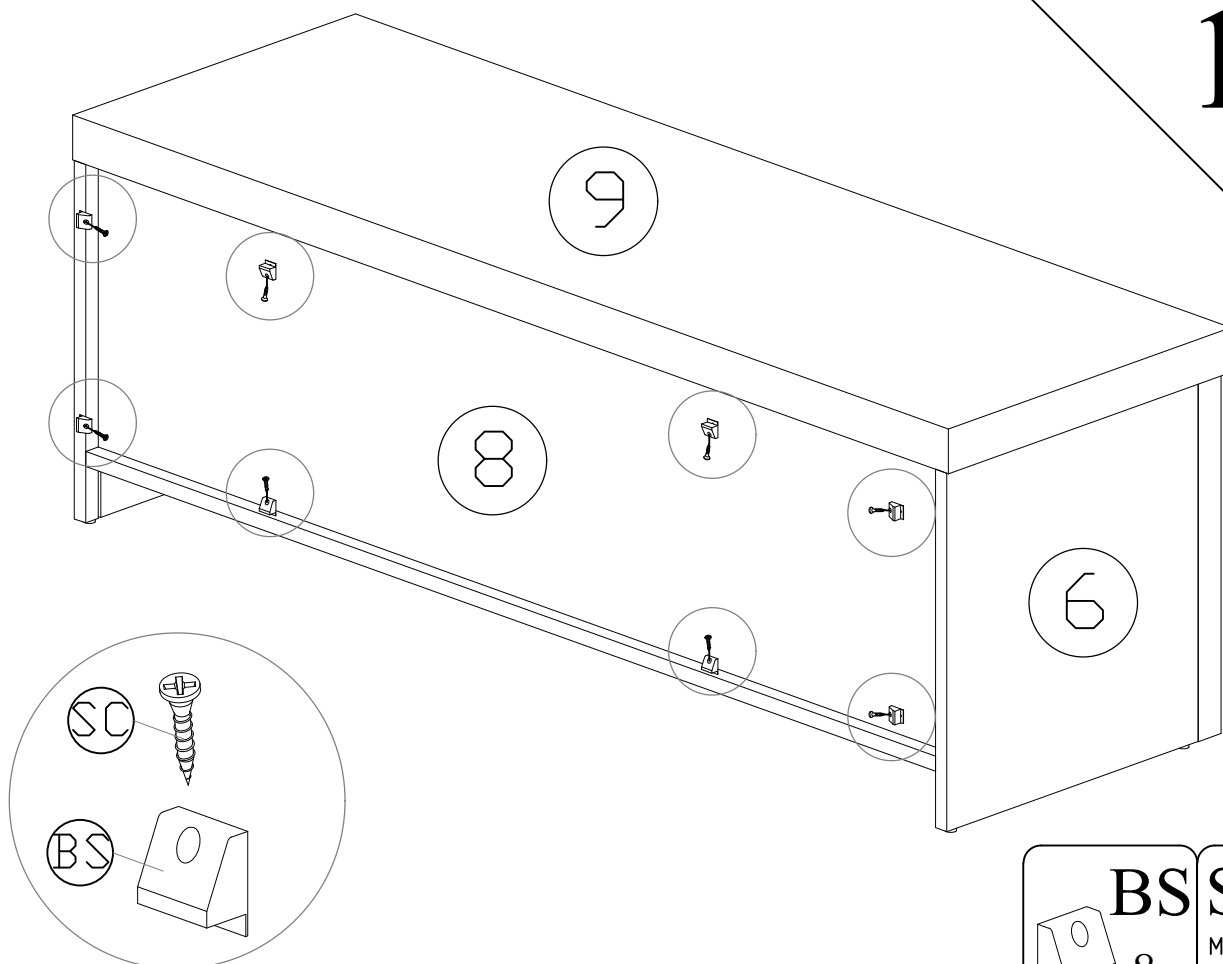




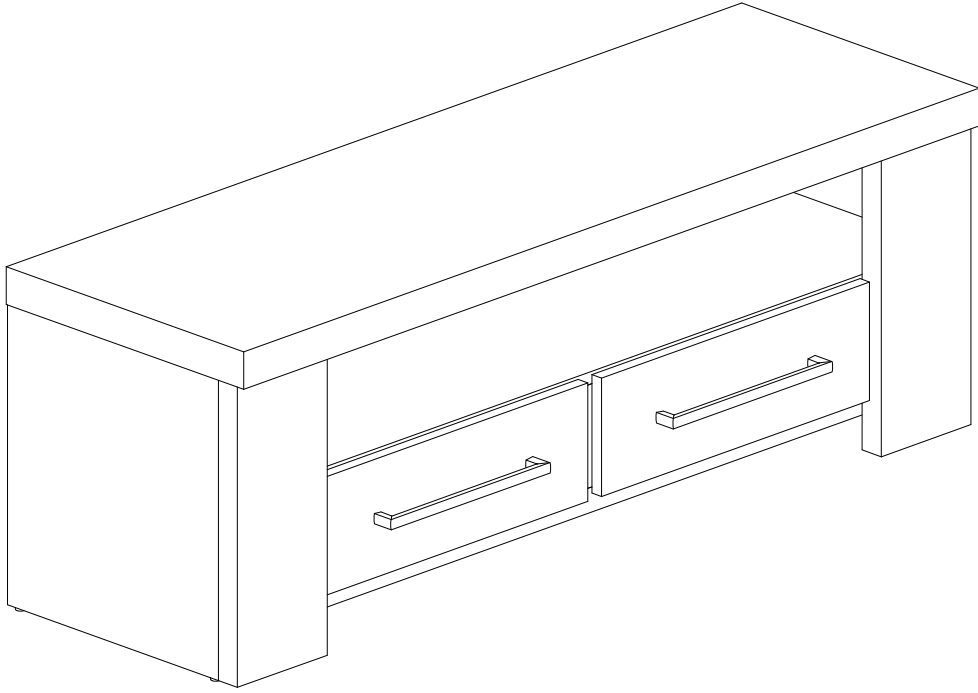
# 11



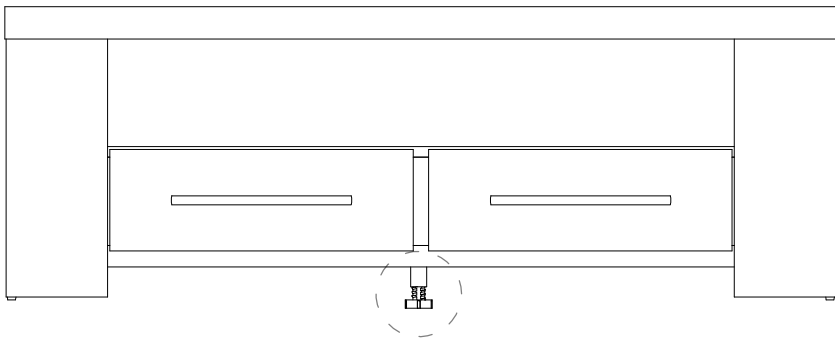
# 12



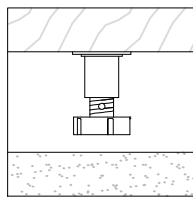
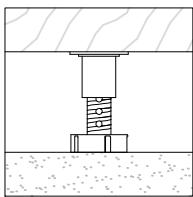
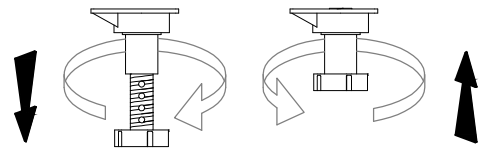
13



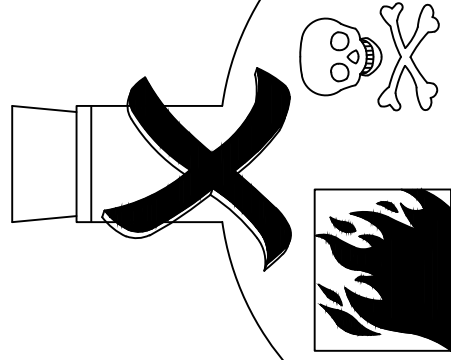
14



Reglage  
Afstelling  
Adjusting



# Onderhoud - Entretien - Maintenance



Oplosmiddel  
Reinigingsmiddel  
Verdunner  
Chemische Producten  
Boenwas

NL

Solvant  
Detergent  
Diluant  
Produits chimiques  
Cirage

FR

Solvent  
Cleaner  
Thinner  
Chemical Products  
Wax

GB

Onderhoud: met licht vochtige doek reinigen hierna direct droog wrijven. Vocht op het bovenblad direct opnemen. De meubels zijn niet voor vochtige ruimten bestemd. Gebruik nooit Oplosmiddel, reinigingsmiddel, verdunner, chemische producten of boenwas. Montage tekening opbergen. Voor Service na verkoop, ga naar uw leverancier met deze montage handleiding.

NL

Entretien: utilisez un chiffon légèrement humide et séchez aussitôt. Toute trace de liquide doit être enlevé immédiatement. Meuble inadapté aux pièces humides. N' utilisez jamais du solvant, détergent, diluant, produits chimiques ou cirage. Notice du montage à conserver. Pour tous service l'après-vente, rendez-vous au magasin avec cette notice.

FR

Maintenance: clean with slightly wet moistened cloth, wipe dry immediately. Wipe off wetness at once. Not suited for humid locations. Never use Solvent, cleaner, thinner, chemical products or wax. Retain manual instruction.

GB

For the after sales, go back to the shop with this assembly instruction.