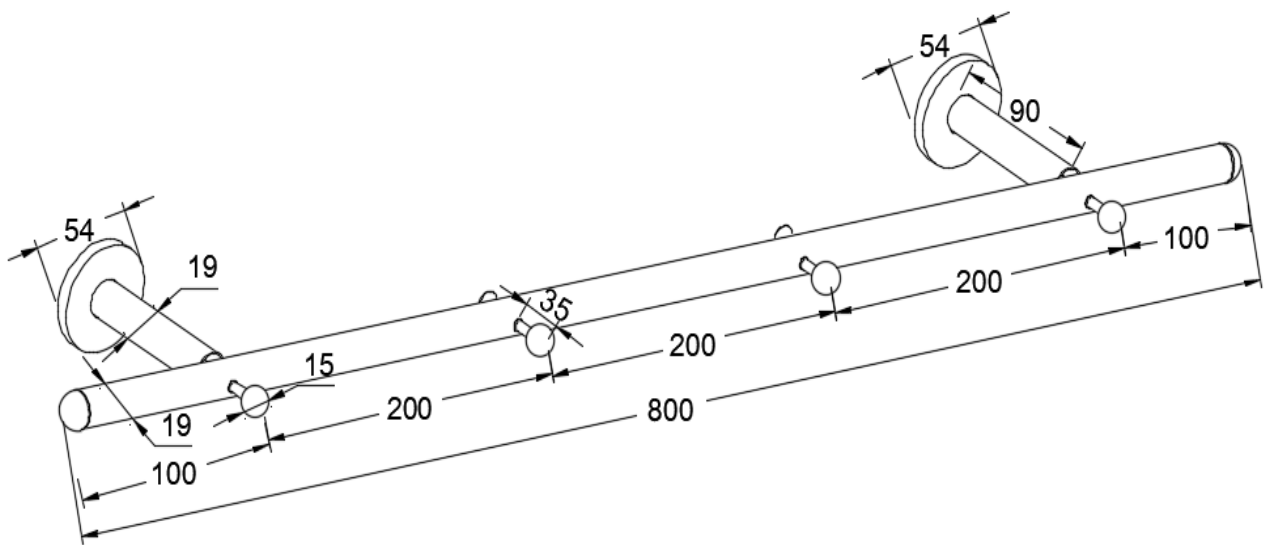
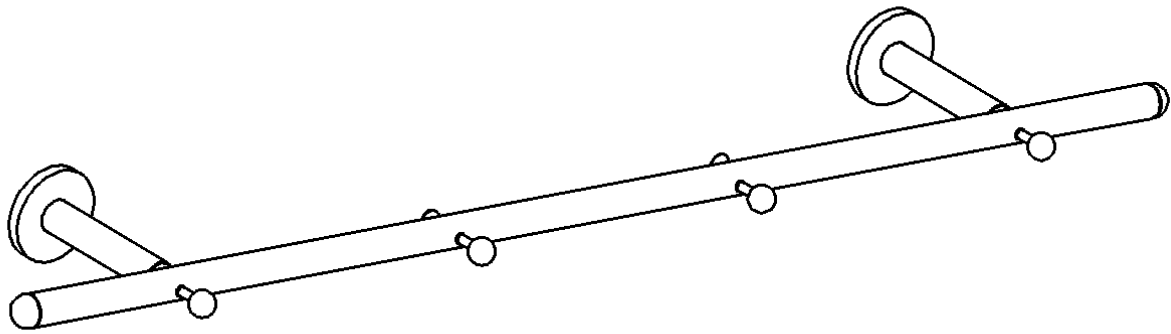


finori GmbH  
Straßacker 2  
D - 96253 Untersiemau





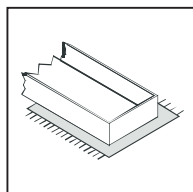
- Ⓓ Befolgen Sie stets die Anleitung des Herstellers!
- Ⓔ Please generally follow the manufacturer's instructions!
- Ⓕ Suivez toujours les instructions du fabricant!
- Ⓖ Volg steeds de handleiding van de producent!
- Ⓗ Siga siempre las instrucciones del fabricante!
- Ⓛ Stale przestrzegaj instrukcji producenta!

- ⓇU Всегда следуйте инструкции производителя!
- ⓇT Seguire sempre le istruzioni del produttore!
- ⓇH Mindig tartsa be a gyártó utasításait!
- ⓇP Siga sempre as instruções do fabricante!
- ⒸZ Vždy dodržujte pokyny výrobce!
- ⓇK Vždy dodržujte pokyny výrobcu!



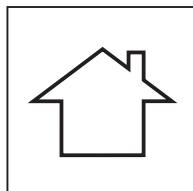
- Ⓓ Verwenden Sie zur Reinigung nur ein feuchtes Tuch!
- Ⓔ Please only clean with a damp cloth!
- Ⓕ N'utilisez qu'un chiffon humide pour le nettoyage!
- Ⓖ Gebruik voor de reiniging enkel een vochtige doek!
- Ⓗ Para limpiar utilice sólo un paño húmedo!
- Ⓛ Do czyszczenia używaj wilgotnej szmatki!

- ⓇU Для очистки используйте только влажную ткань!
- ⓇT Per la pulizia, utilizzare solo un panno umido!
- ⓇH A tisztításhoz elegendő egy nedves kendő használat!
- ⓇP Para a limpeza use apenas um pano húmido!
- ⒸZ Pro čištění používejte pouze vlhký hadřík!
- ⓇK Na čistenie používajte iba vlhkú handričku!



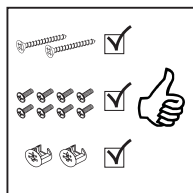
- Ⓓ Bauen Sie das Produkt auf einer Unterlage auf!
- Ⓔ Please mount the product on a bottom support!
- Ⓕ Montez le produit sur une base!
- Ⓖ Monteer het product op een basis!
- Ⓗ Monte el producto sobre una base!
- Ⓛ Rozkładaj produkt na podkładce!

- ⓇU Собирайте изделие на подстилке!
- ⓇT Montare il prodotto su un supporto!
- ⓇH Az összeszereléskor helyezzen a termék alá megfelelő alátétet!
- ⓇP Monte o produto numa superfície plana!
- ⒸZ Výrobek smontujte na pevném podkladu!
- ⓇK Výrobok zmontujte na pevnom podklade!



- Ⓓ Verwenden Sie das Produkt nur in Innenräumen!
- Ⓔ Please exclusively use the product indoors!
- Ⓕ N'utilisez le produit qu'à l'intérieur!
- Ⓖ Gebruik het product enkel binnenshuis!
- Ⓗ Utilice el producto sólo en interiores!
- Ⓛ Уżywaj produkt tylko w pomieszczeniach wewnętrznych!

- ⓇU Используйте изделие только во внутренних помещениях!
- ⓇT Utilizzare il prodotto solo in ambienti interni!
- ⓇH A termék csak bel terekben használható!
- ⓇP Use o produto apenas no interior!
- ⒸZ Používejte výrobek pouze uvnitř!
- ⓇK Výrobok používajte len vo vnútri!



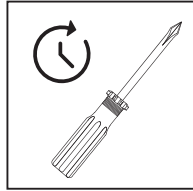
- Ⓓ Legen Sie die Beschläge zusammen und prüfen Sie die Vollständigkeit!
- Ⓔ Please join the fittings and verify their completeness!
- Ⓕ Pliez les raccords ensemble et vérifiez qu'ils sont complets!
- Ⓖ Leg de onderdelen samen en controleer de volledigheid!
- Ⓗ Junte los accesorios y compruebe que están todos!
- Ⓛ Rozłóż poszczególne części i sprawdź kompletność!

- ⓇU Положите фурнитуру в одно место и проверьте комплектность!
- ⓇT Mettere insieme le guarnizioni e verificarne la completezza!
- ⓇH Állítsa össze a sarokvasakat, és ellenőrizze, hogy épek-e!
- ⓇP Coloque os encaixes juntos e verifique se estão completos!
- ⒸZ Složte armatury a zkontrolujte úplnost!
- ⓇK Zložte armatúry a skontrolujte úplnosť!



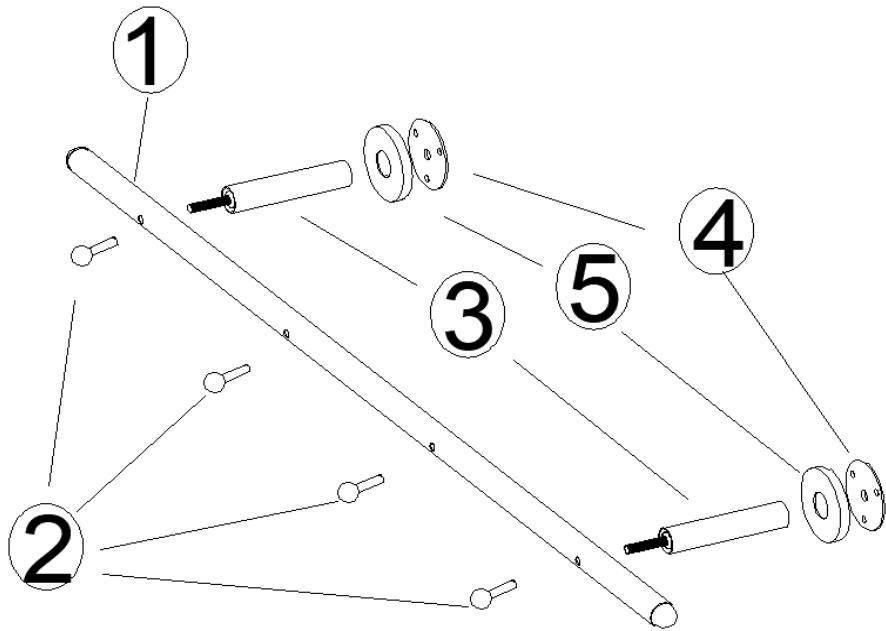
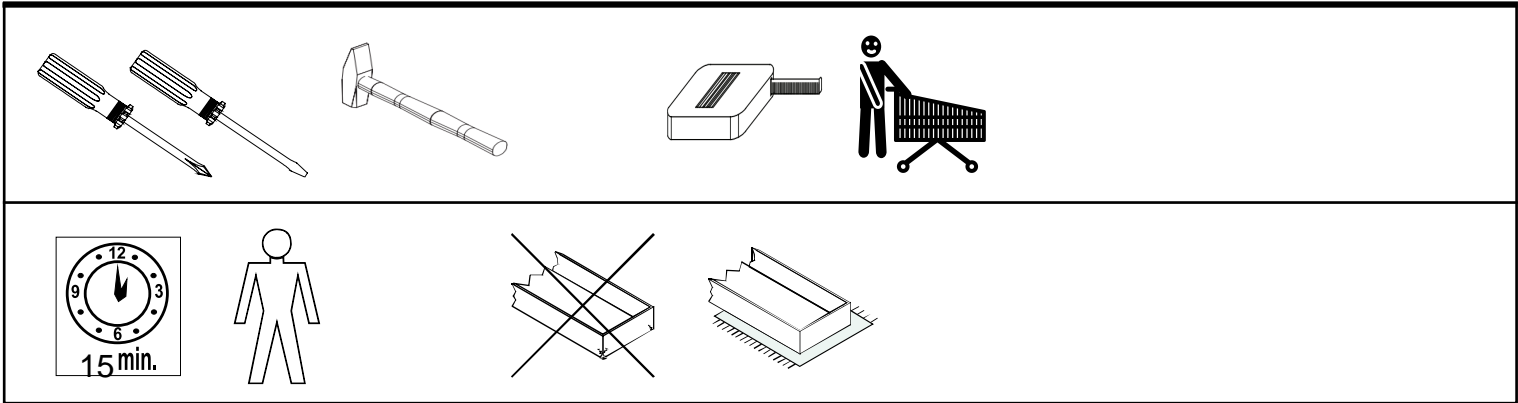
- Ⓓ Bei fehlenden Teilen kontaktieren Sie den Hersteller!
- Ⓔ If parts are missing, please turn to the manufacturer!
- Ⓕ En cas de pièces manquantes, veuillez contacter le fabricant! ⓇX
- Ⓖ Contacteer de fabrikant als er onderdelen ontbreken!
- Ⓗ En el caso de que falten piezas, póngase en contacto con el fabricante!
- Ⓛ W razie braku części skontaktuj się z producentem!

- ⓇU При отсутствии каких-либо частей обратитесь к производителю!
- ⓇT In caso di pezzi mancanti, contattare il produttore!
- ⓇH Ha hiányozna valamelyik elem, lépjen kapcsolatba a gyártóval!
- ⓇP Em caso de peças em falta, entre em contato com o fabricante!
- ⒸZ Pro chybějící díly kontaktujte výrobce!
- ⓇK Ak vám chýbajú diely kontaktujte výrobcu!

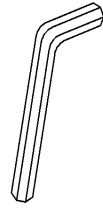
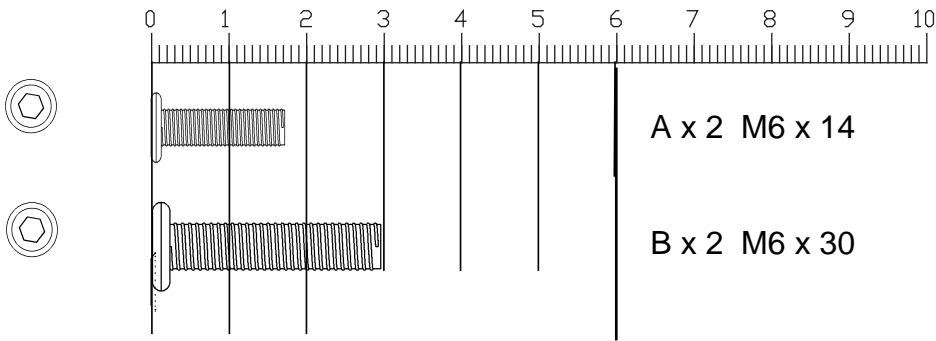


- Ⓓ Ziehen Sie die Schrauben nach einiger Zeit des Gebrauchs erneut fest!
- Ⓔ Please re-tighten the screws after having used the product for a while!
- Ⓕ Resserrer les vis après un certain temps d'utilisation!
- Ⓖ Draai de schroeven na een zekere gebruikstijd opnieuw vast!
- Ⓗ Asegure de nuevo los tornillos tras usarlo durante un tiempo!
- Ⓛ Po pewnym czasie użytkowania ponownie dokręć śruby!

- ⓇU Спустя некоторое время использования подкрутите гайки!
- ⓇT Stringere nuovamente le viti dopo un certo periodo di utilizzo!
- ⓇH A használat során némi idő elteltével húzza meg újra a csavarokat!
- ⓇP Reaperte os parafusos após algum tempo de uso!
- ⒸZ Po určité době používání šrouby znovu utáhněte!
- ⓇK Po určitej dobe používania skrutky znovu utiahnite!

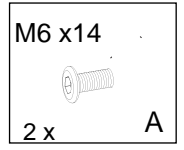
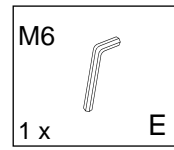
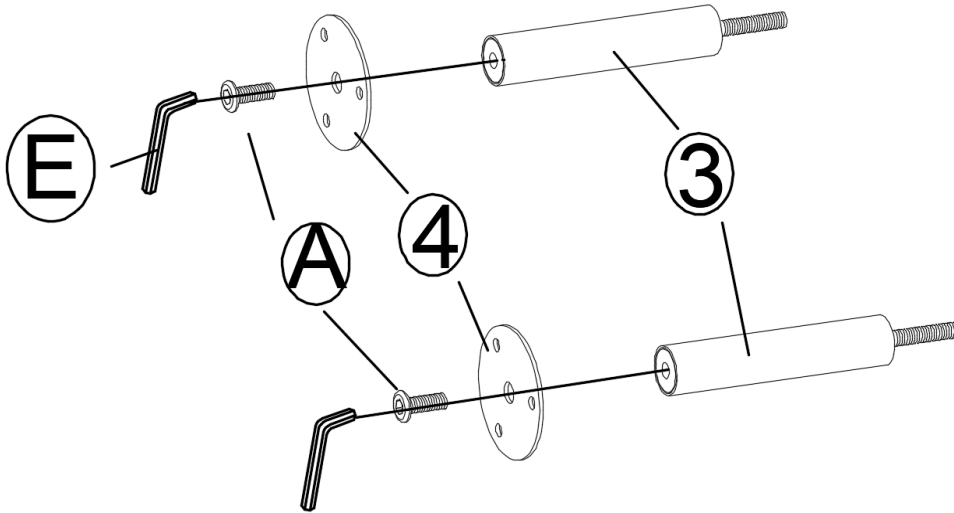


Dimensions / Abmessung in mm/		
①	1 x	19 x 0.8 x 800
②	4 x	15 x 35
③	2 x	19 x 0.8 x 90
④	2 x	45 x 1.5
⑤	2 x	49x 7 x 1
⑥		
⑦		
⑧		
⑨		
⑩		
⑪		
⑫		
⑬		
⑭		
⑮		
⑯		
⑰		
⑱		

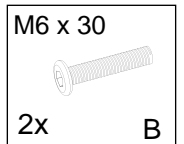
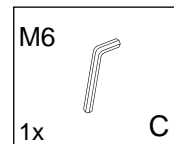
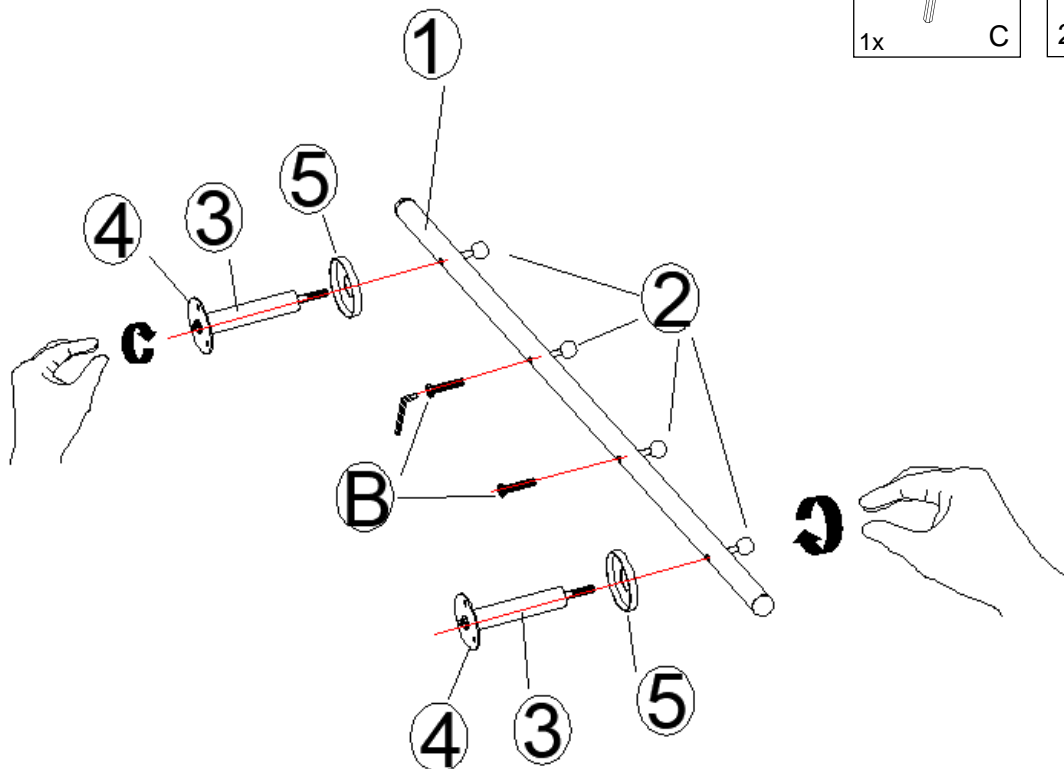


C x 1

A

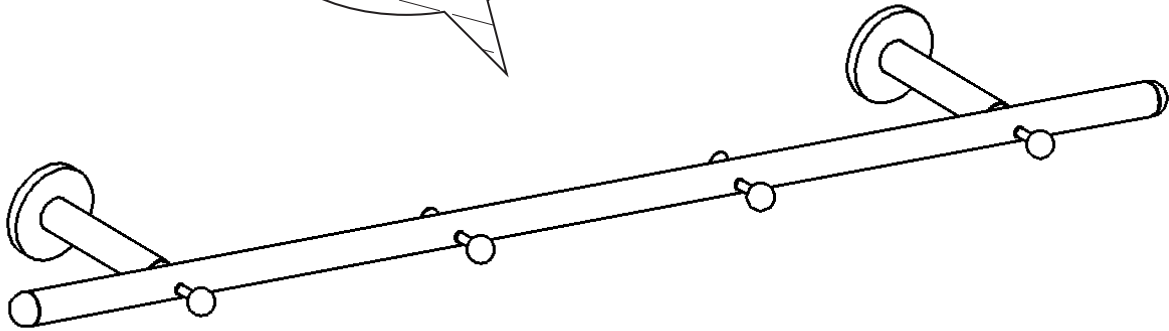


B



C

finori GmbH  
Straßacker 2  
96253 Untersiemau  
B1234 FRI/221





- Ⓓ Das Möbel muss an der Wand befestigt werden!
- Ⓔ Please ensure to mount the furniture to the wall!
- Ⓕ Les meubles doivent être fixés au mur!
- Ⓝ Het meubel moet aan de wand worden vastgemaakt!
- Ⓔ El mueble se tiene que fijar a la pared!
- Ⓟ Mebel należy przymocować do ściany!



- Ⓓ Informieren Sie sich vor der Wandmontage über das geeignete Montagematerial!
- Ⓔ Please get informed on suitable assembly materials before commencing the wall-mounting!
- Ⓕ Renseignez-vous sur le matériel de montage approprié avant le montage mural!
- Ⓝ Informeer u voor de wandmontage over het geschikte montagematerieel!
- Ⓔ Infórmese antes del montaje en la pared del material apropiado de montaje!
- Ⓟ Przed montażem na ścianie upewnij się, jaki jest potrzebny właściwy materiał montażowy!



- Ⓓ Beschaffen Sie sich das angemessene Material zur Wandbefestigung!
- Ⓔ Please obtain suitable wall-mounting materials!
- Ⓕ Procurez-vous le matériel approprié pour le montage mural!
- Ⓝ Verschaf u het adequate materieel voor de wandbevestiging!
- Ⓔ Procúrese el material adecuado para la fijación a la pared!
- Ⓟ Zakup odpowiedni materiał do przymocowania na ścianie!



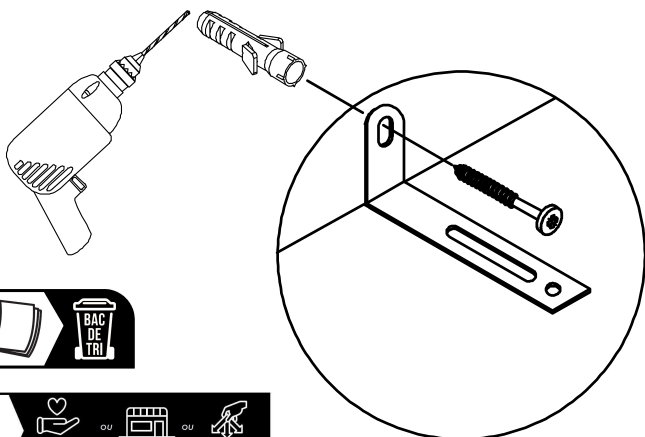
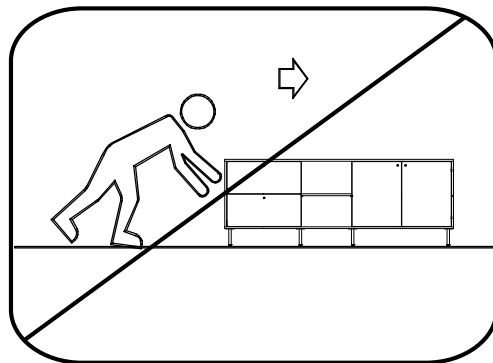
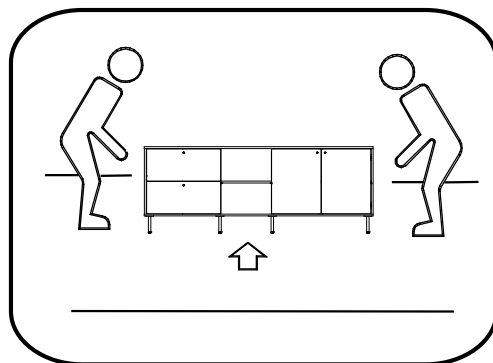
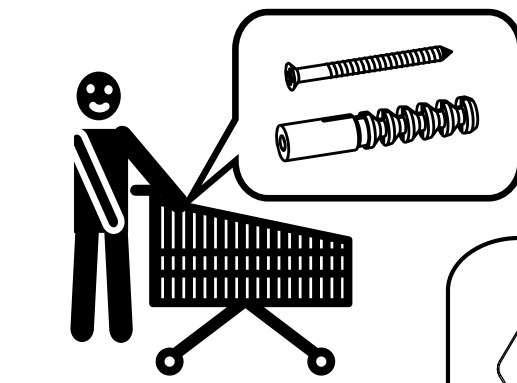
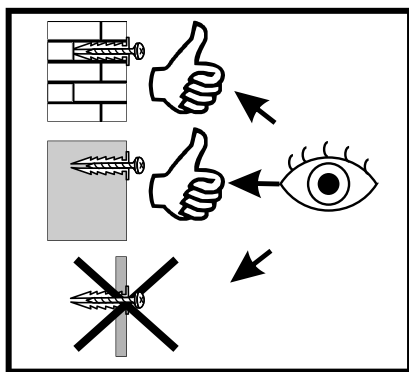
- Ⓓ Lassen Sie die Wandbefestigung von einer fachkundigen Person vornehmen!
- Ⓔ Ensure all wall-mounting is carried out by competent personnel!
- Ⓕ Faites effectuer le montage mural par une personne compétente!
- Ⓝ Laat de wandbevestiging door een professional uitvoeren!
- Ⓔ Deje que la fijación a la pared la haga un profesional!
- Ⓟ Zlec przymocowanie do ściany odpowiednio doświadczonej osobie!

- Ⓜ Мебель должна крепиться к стене!
- Ⓙ Il mobile deve essere fissato alla parete!
- Ⓜ A bútor a falon rögzítendő!
- Ⓟ O móvel tem que ser fixado na parede!
- Ⓒ Nábytek musí být připevněn ke stěně!
- Ⓜ Montáž na stenu zverte kvalifikovanej osobe!

- Ⓜ Перед тем, как крепить мебель к стене, получите информацию о подходящем крепежном материале!
- Ⓙ Prima del fissaggio alla parete, informarsi sul materiale di montaggio adatto!
- Ⓜ A falra szerelés előtt tájékozódjon, hogy ehhez milyen szerelőanyagok szükségesek!
- Ⓟ Antes da montagem na parede, informe-se sobre o material de montagem adequado!
- Ⓒ Informujte se o vhodném montážním materiálu před montáží na stěnu!
- Ⓜ Pred montážou na stenu sa informujte o vhodnom montážnom materiáli!

- Ⓜ Приобретите соответствующий материал для крепления к стене!
- Ⓙ Procurarsi il materiale opportuno per il fissaggio alla parete!
- Ⓜ Szerezze be a falra szereléshez szükséges, megfelelő anyagokat!
- Ⓟ Obtenha o material adequado para a montagem na parede!
- Ⓒ Opatřte si vhodný materiál pro montáž na stěnu!
- Ⓜ Zabezpečte si vhodný materiál na montáž na stenu!

- Ⓜ Поручите выполнение работ по креплению к стене специалисту!
- Ⓙ Far effettuare il fissaggio alla parete ad un esperto!
- Ⓜ A bútor falra rögzítését végeztesse ehhez értő személlyel!
- Ⓟ A montagem na parede deve ser executada por uma pessoa competente!
- Ⓒ Montáž na stěnu nechte provést odborně způsobilou osobou!
- Ⓜ Montáž na stenu zverte kvalifikovanej osobe!



<https://quefairedemesdechets.fr>