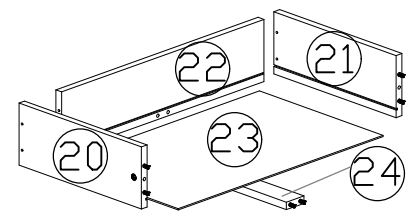
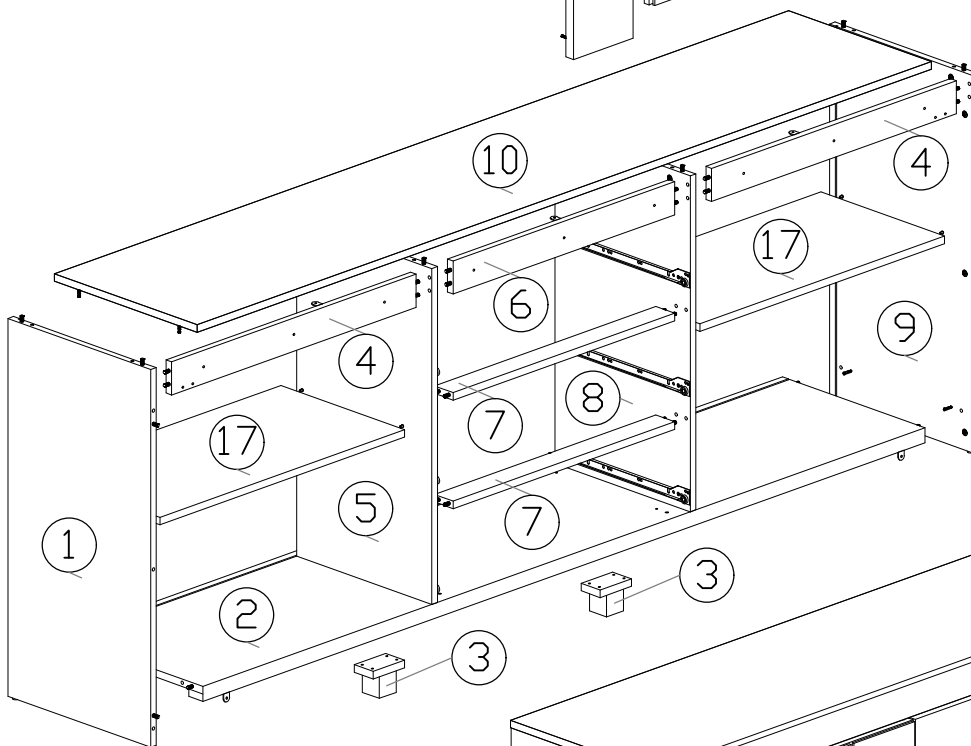
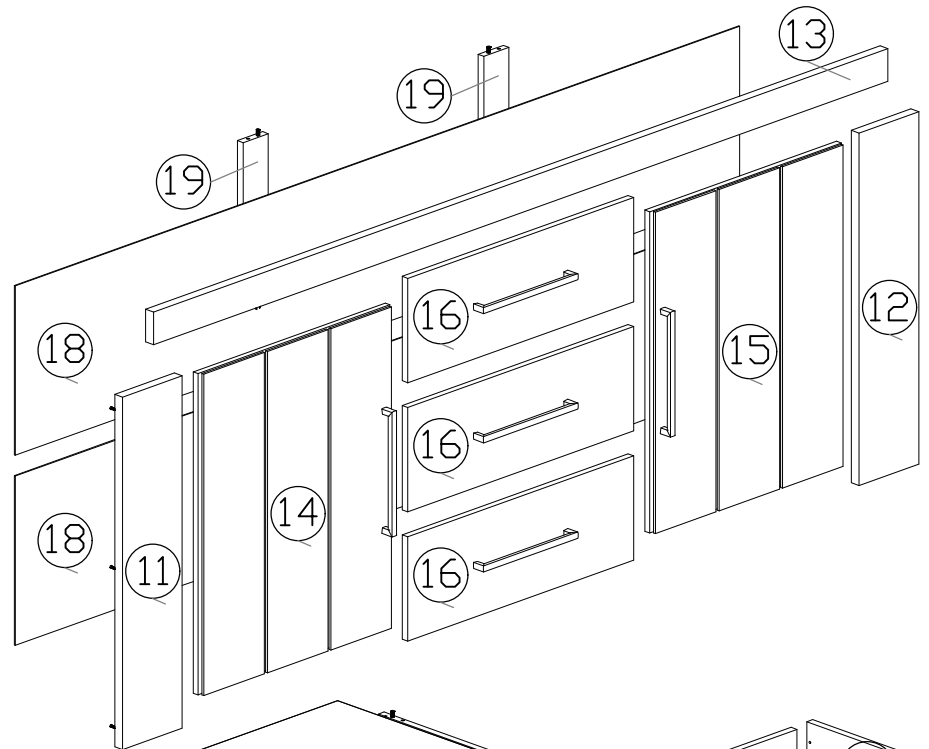
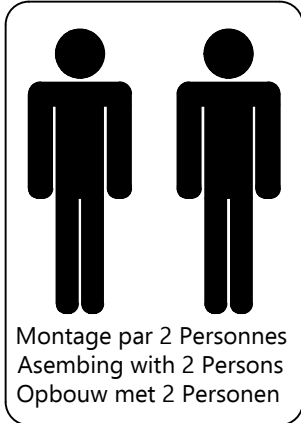
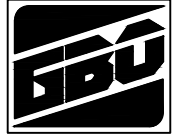
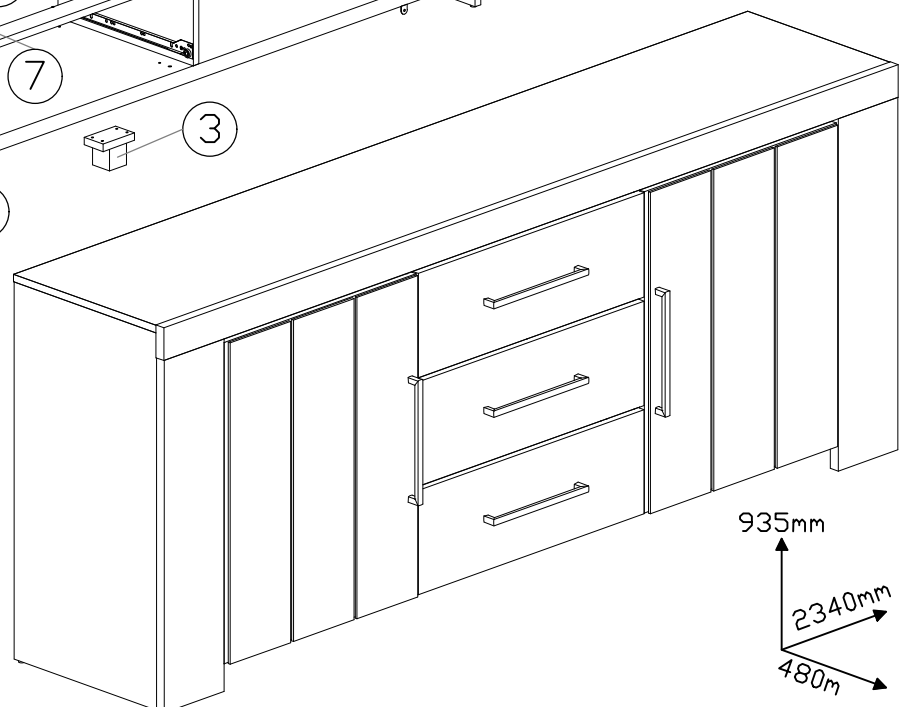


GILLES

DRESSOIR 235
BAHUT 235
SIDEBOARD



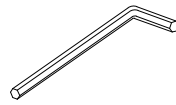
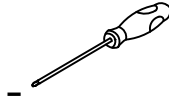
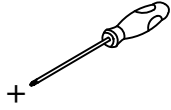
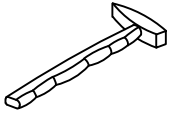
x3





GILLES

DRESSOIR 235
BAHUT 235
SIDEBOARD



FR

Entretien: utilisez un chiffon légèrement humide et séchez aussitôt. Toute trace de liquide doit être enlevé immédiatement. Meuble inadapté aux pièces humides. N' utilisez jamais du solvant, détergent, diluant, produits chimiques ou cirage. Notice du montage à conserver. Pour tous service l'apres-vente, rendez-vous au magasin avec cette notice.

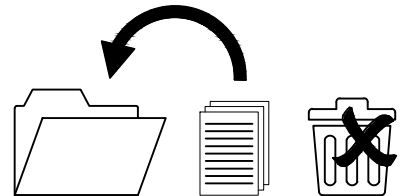
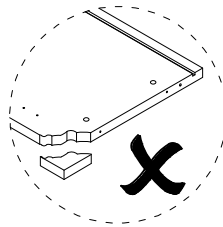
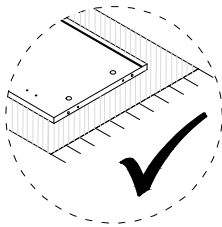
SOLVANT
DILUANT
OPLOSMIDDEL
OF THINNER

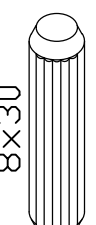

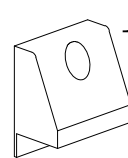

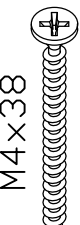



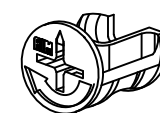

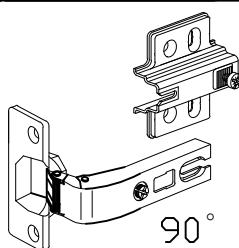
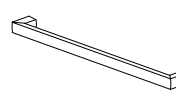

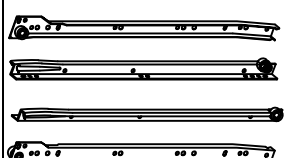

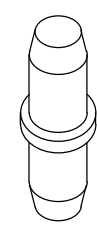
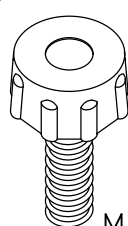
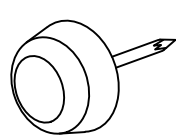
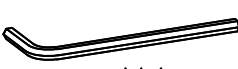
GB

Maintenance: clean with slightly wet moistened cloth, wipe dry immediately. Wipe off wetness at once. Not suited for humid locations. Never use Solvent, cleaner, thinner, chemical products or wax. Retain manual instruction. For the after sales, go back to the shop with this assembly instruction.

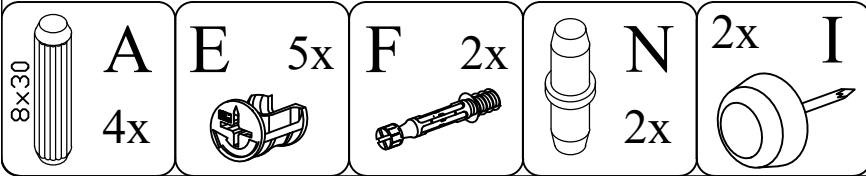
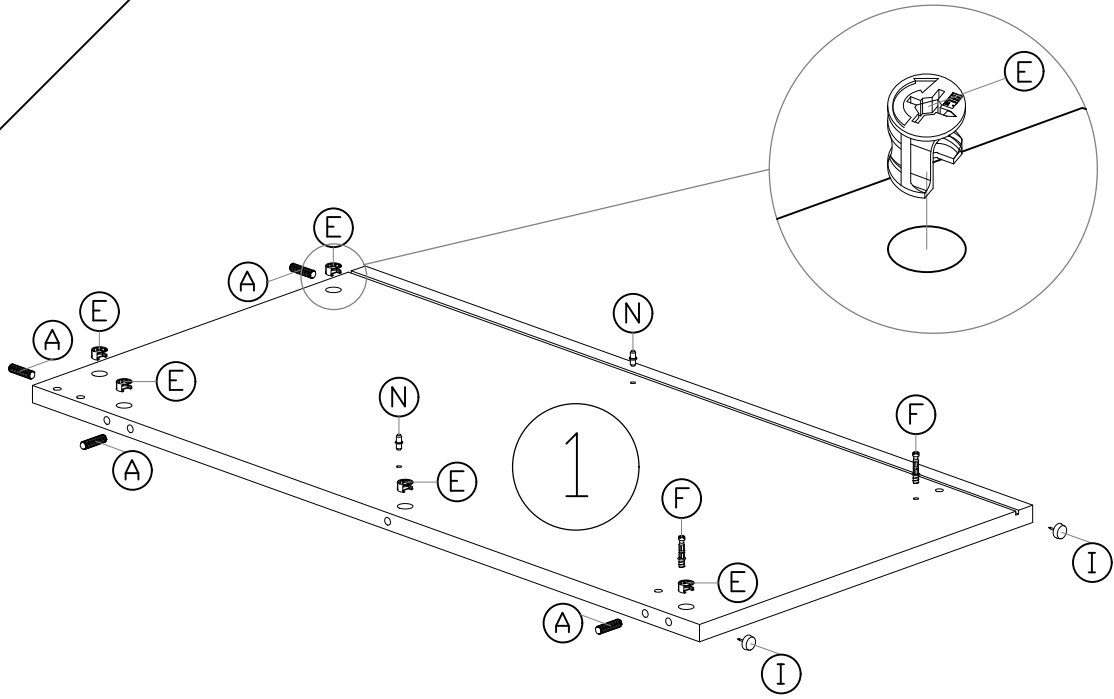
NL

Onderhoud: met licht vochtige doek reinigen hierna direct droog wrijven. Vocht op het bovenblad direct opnemen. De meubels zijn niet voor vochtige ruimten bestemd. Gebruik nooit Oplosmiddel, reinigingsmiddel, verdunner, chemische producten of boenwas. Montage tekening opbergen. Voor Service na verkoop, ga naar uw leverancier met deze montage handleiding.

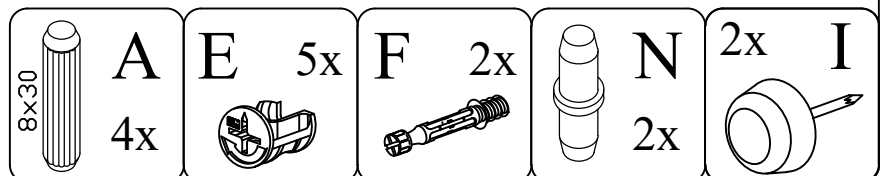
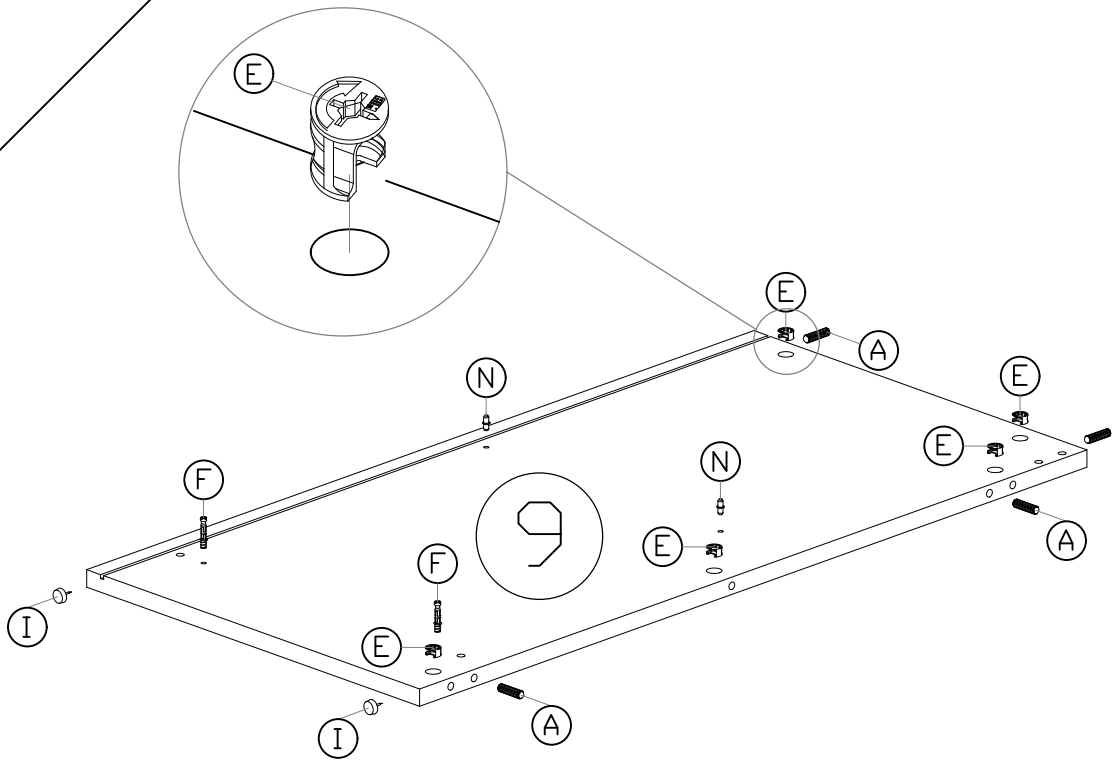


 A 68x	 B 44x	 BS 8x	 SC 8x M3.5x16	 C 25x
 H 12x	 R 8x	 D 4x	 E 28x	 F 28x
 P 4x	 L 5x	 M 18x	 Q 3x 400	
 G 5x	 N 8x	 O 2x	 I 4x	 K 1x

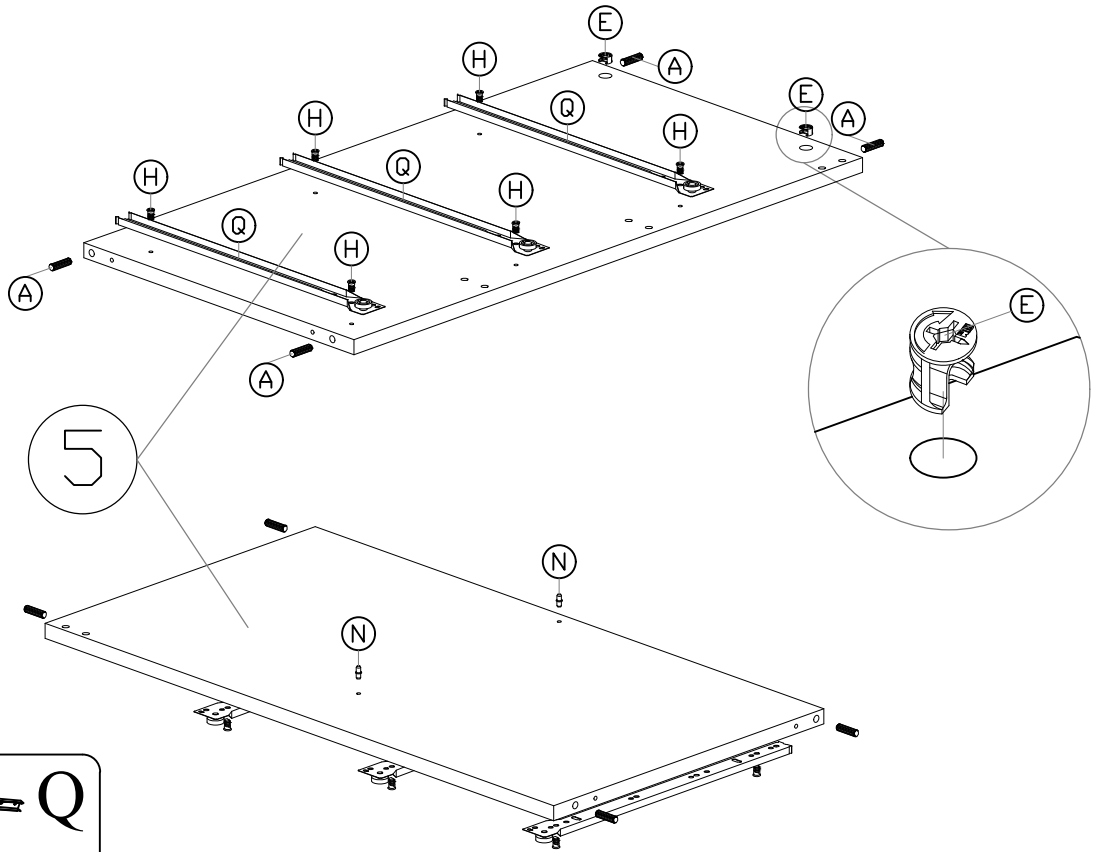
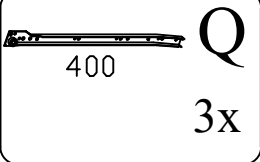
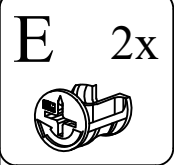
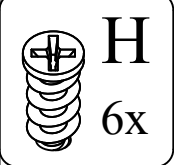
1



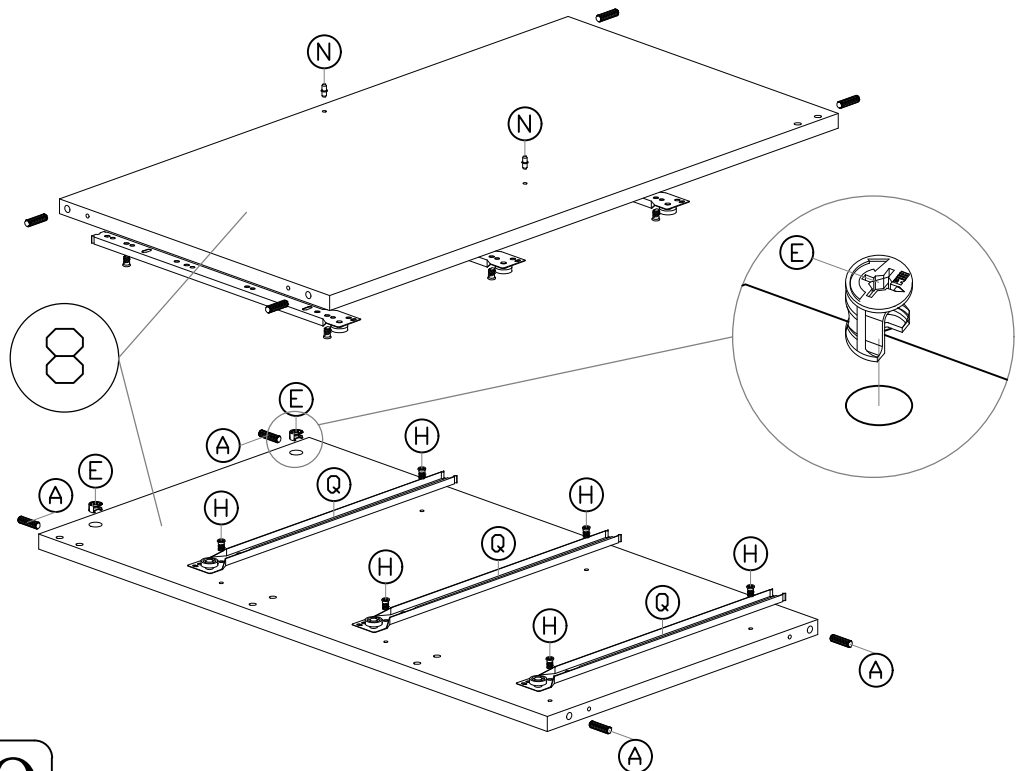
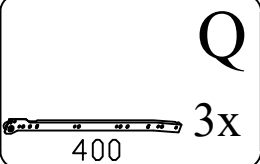
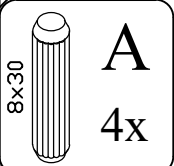
2



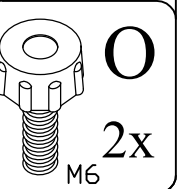
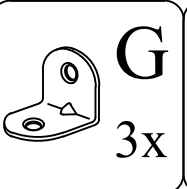
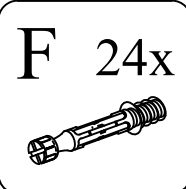
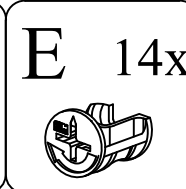
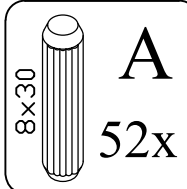
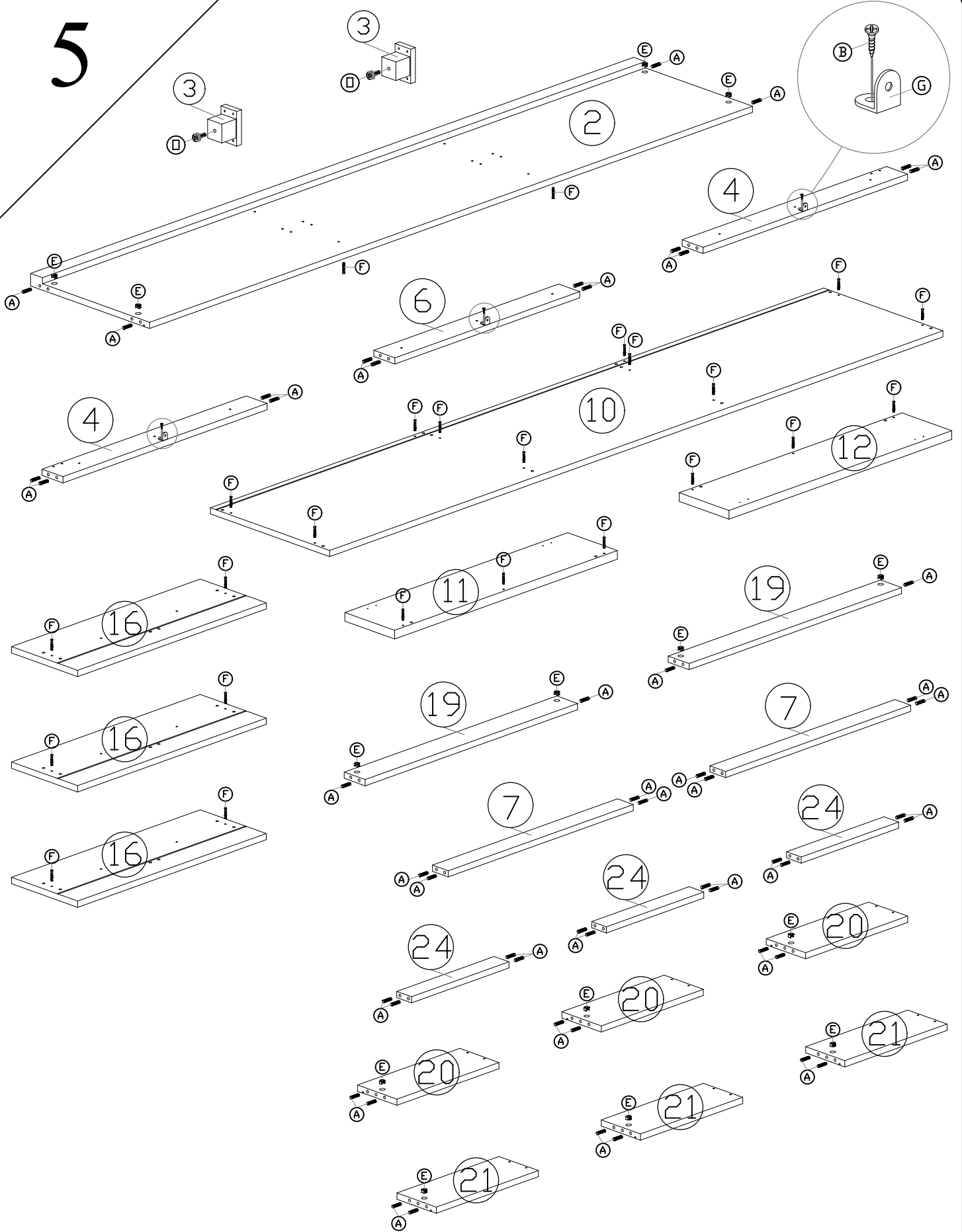
3



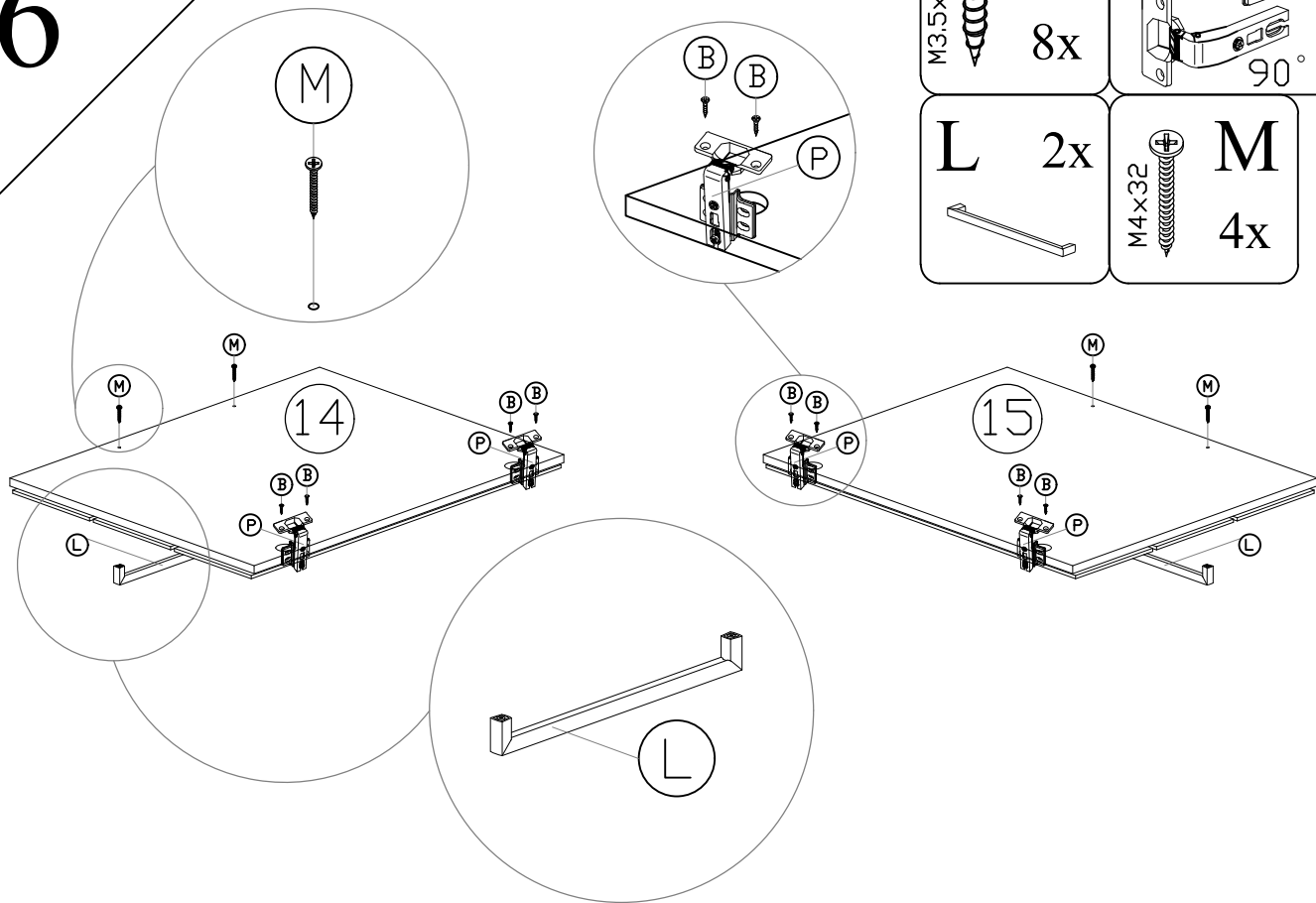
4


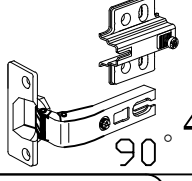




5

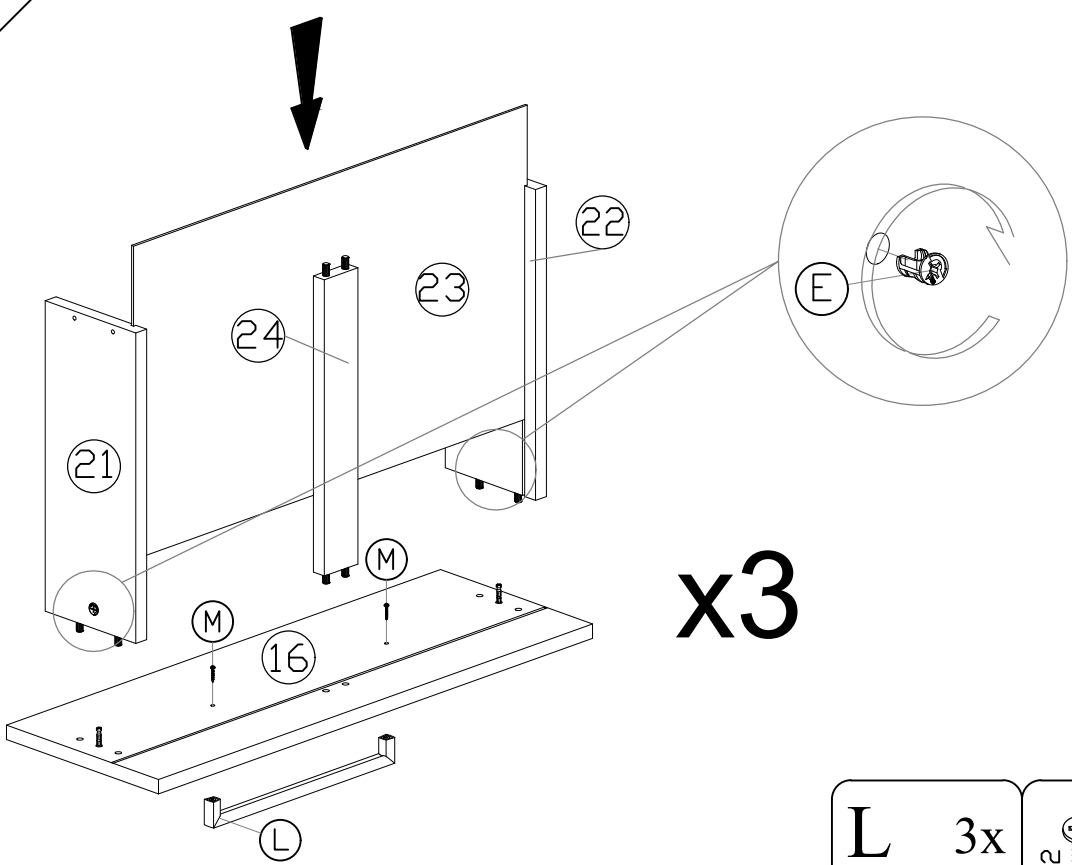


6





- | | |
|--|--|
| 
M3.5x14
B
8x | 
90°
P
4x |
| 
L
2x | 
M4x32
M
4x |

7

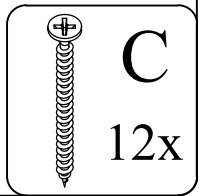
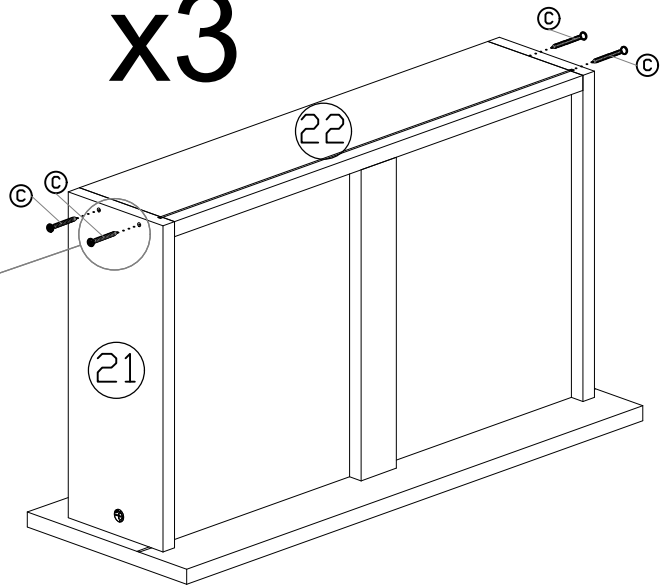
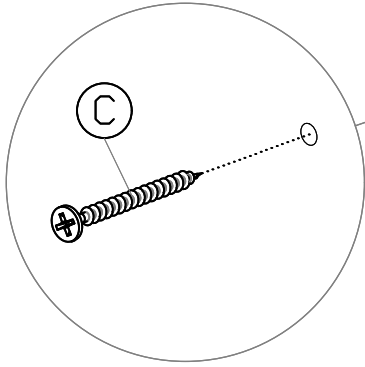


x3

- | | |
|---|--|
| 
L
3x | 
M4x32
M
6x |
|---|--|

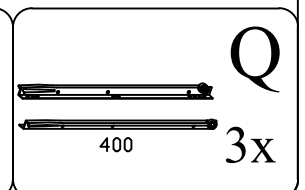
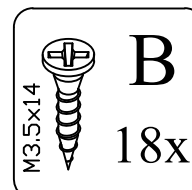
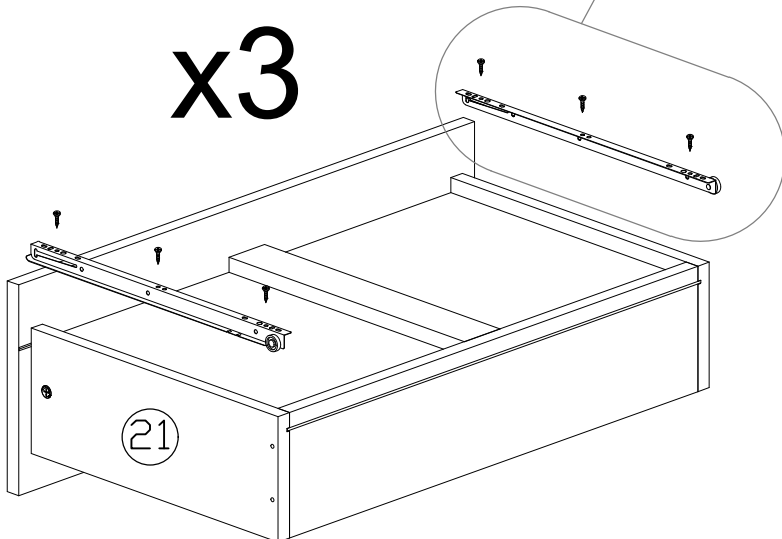
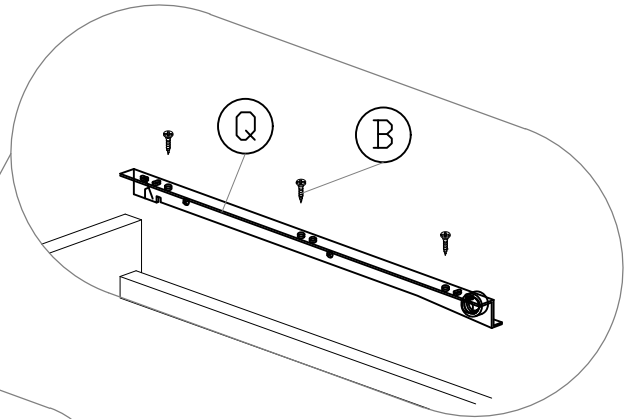
8

x3

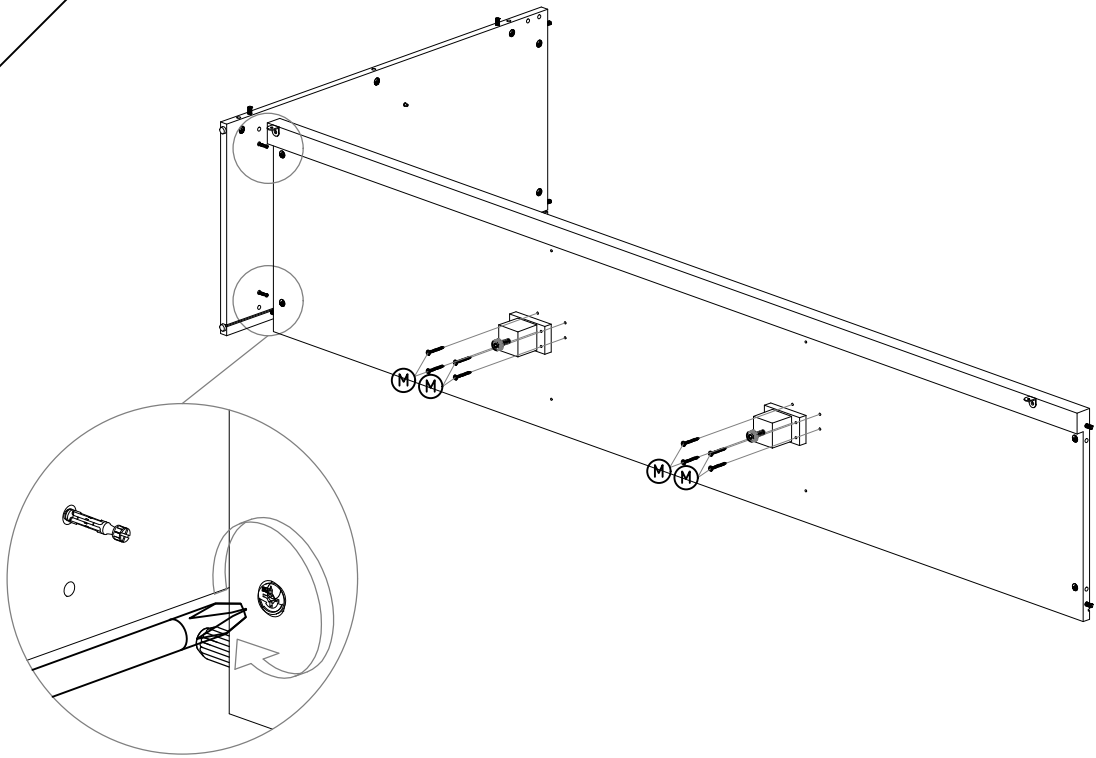



9

x3

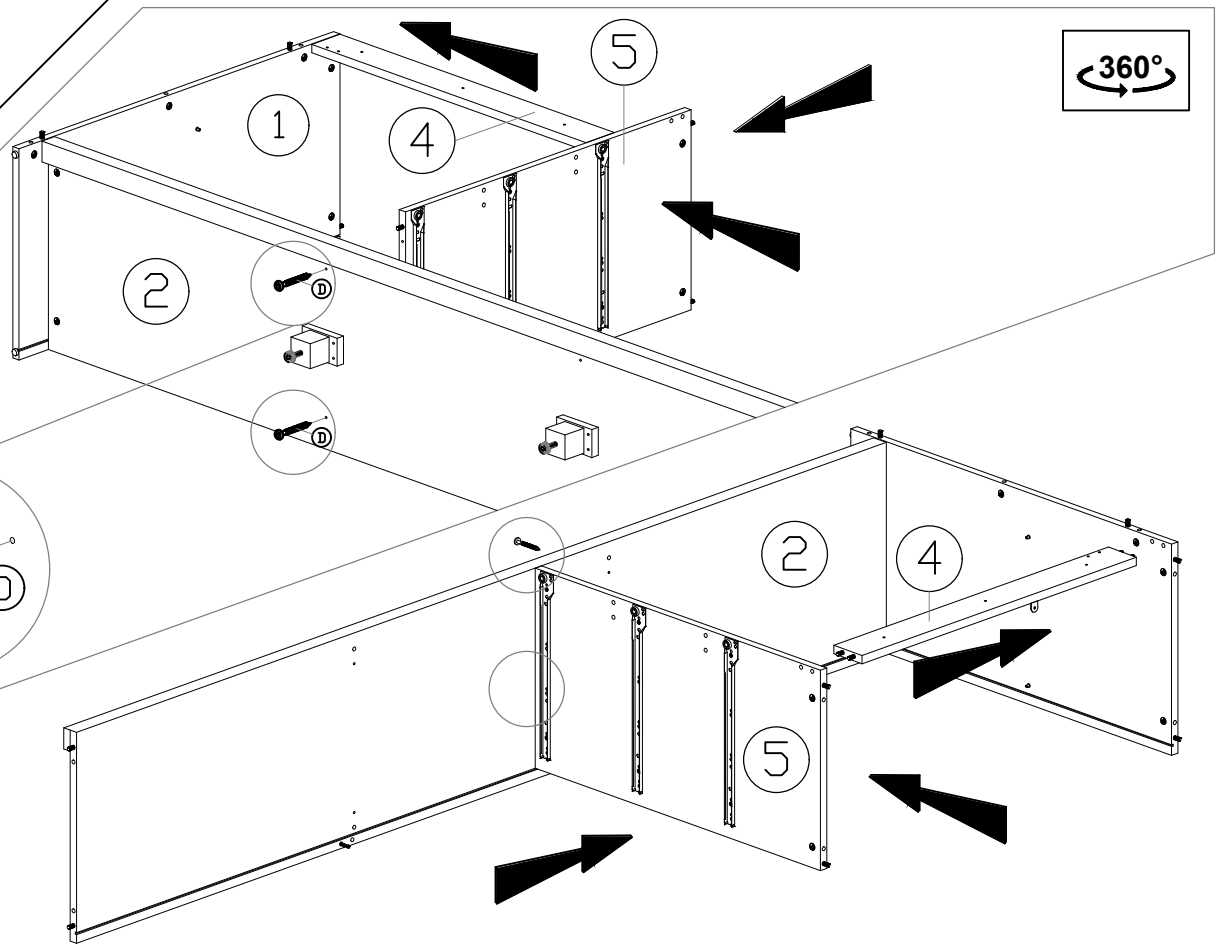



10



M4x32  M
8x

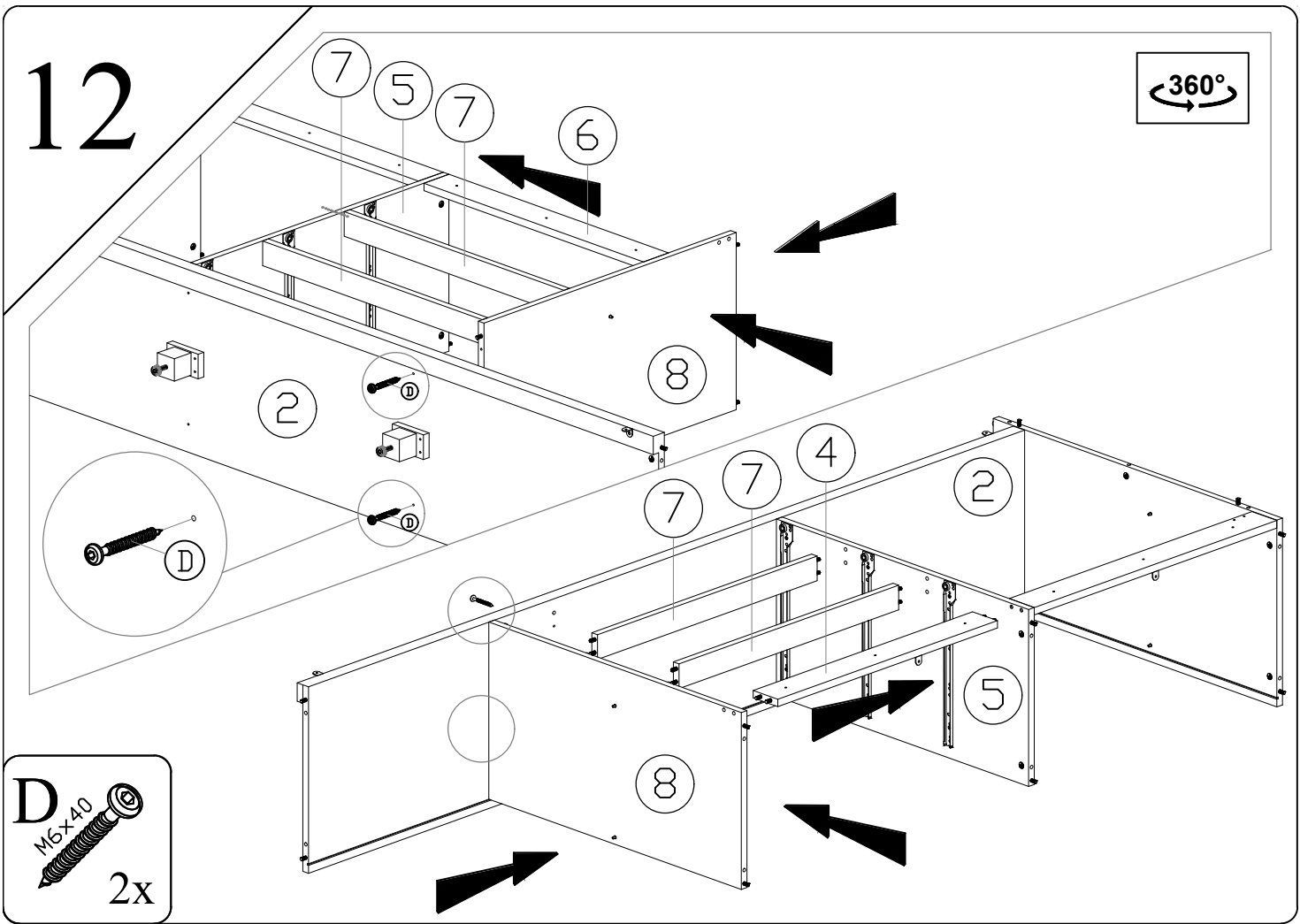
11



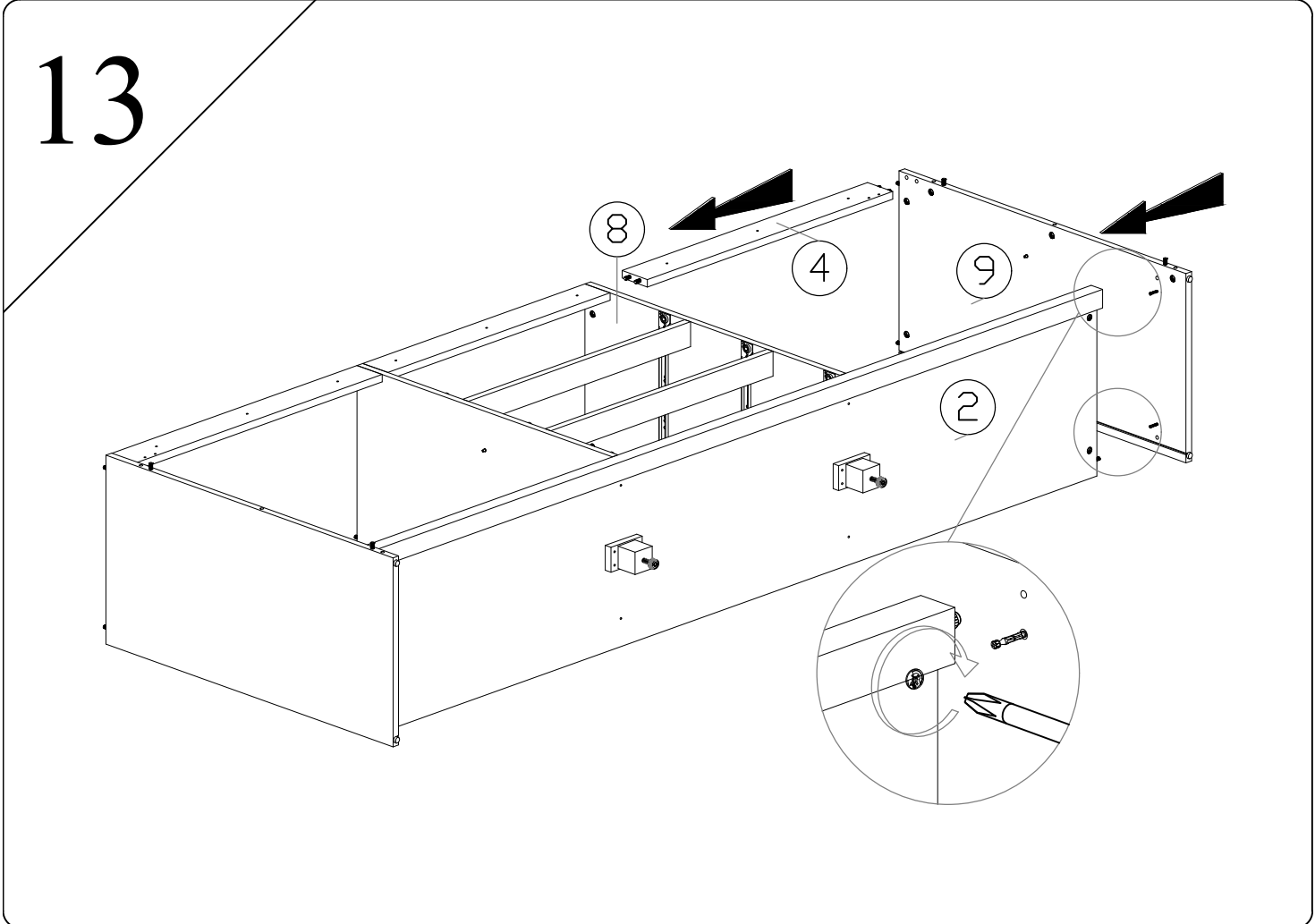
D  M6x40
2x

12

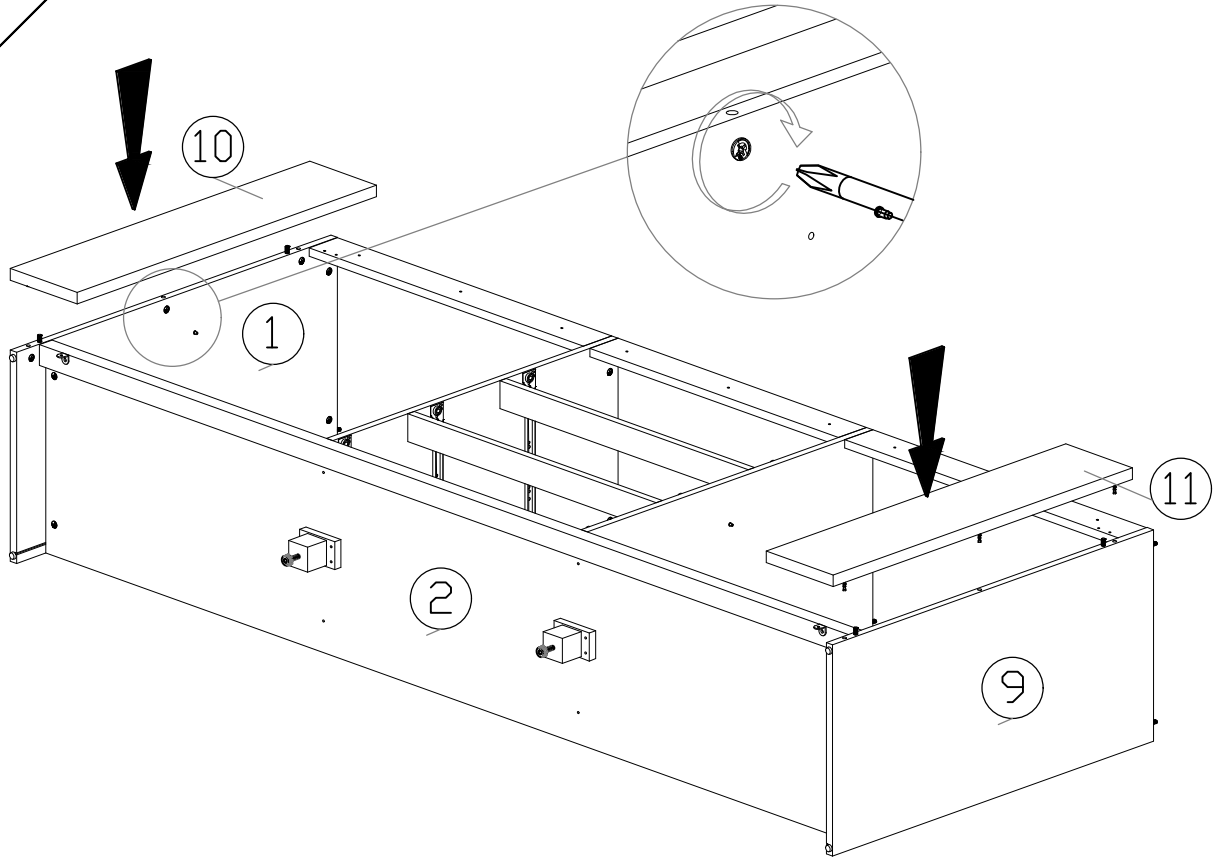
360°



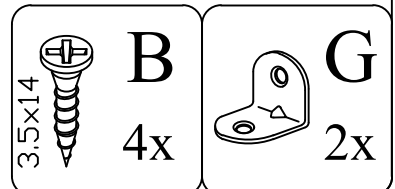
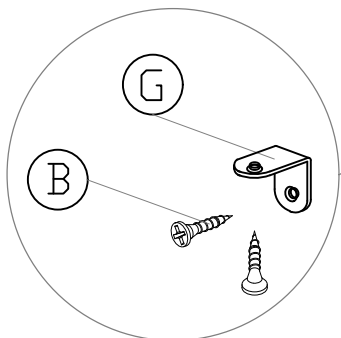
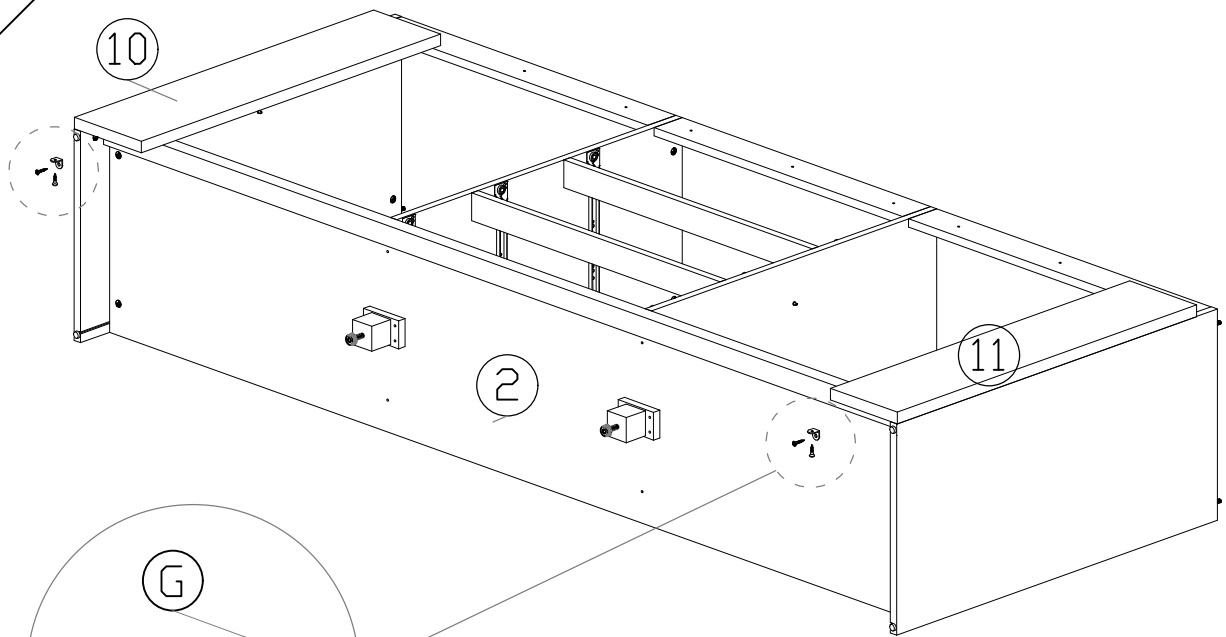
13



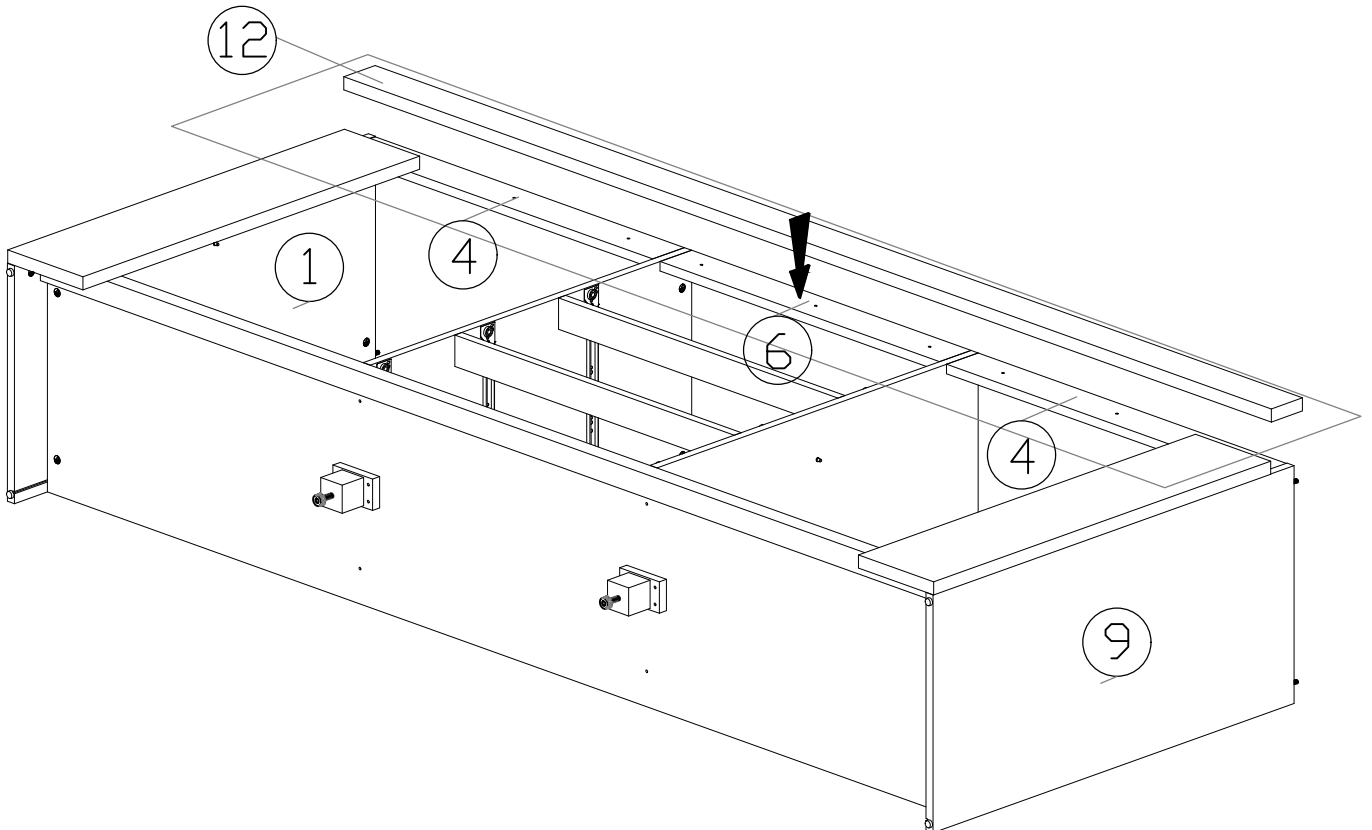
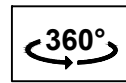
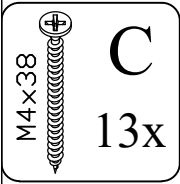
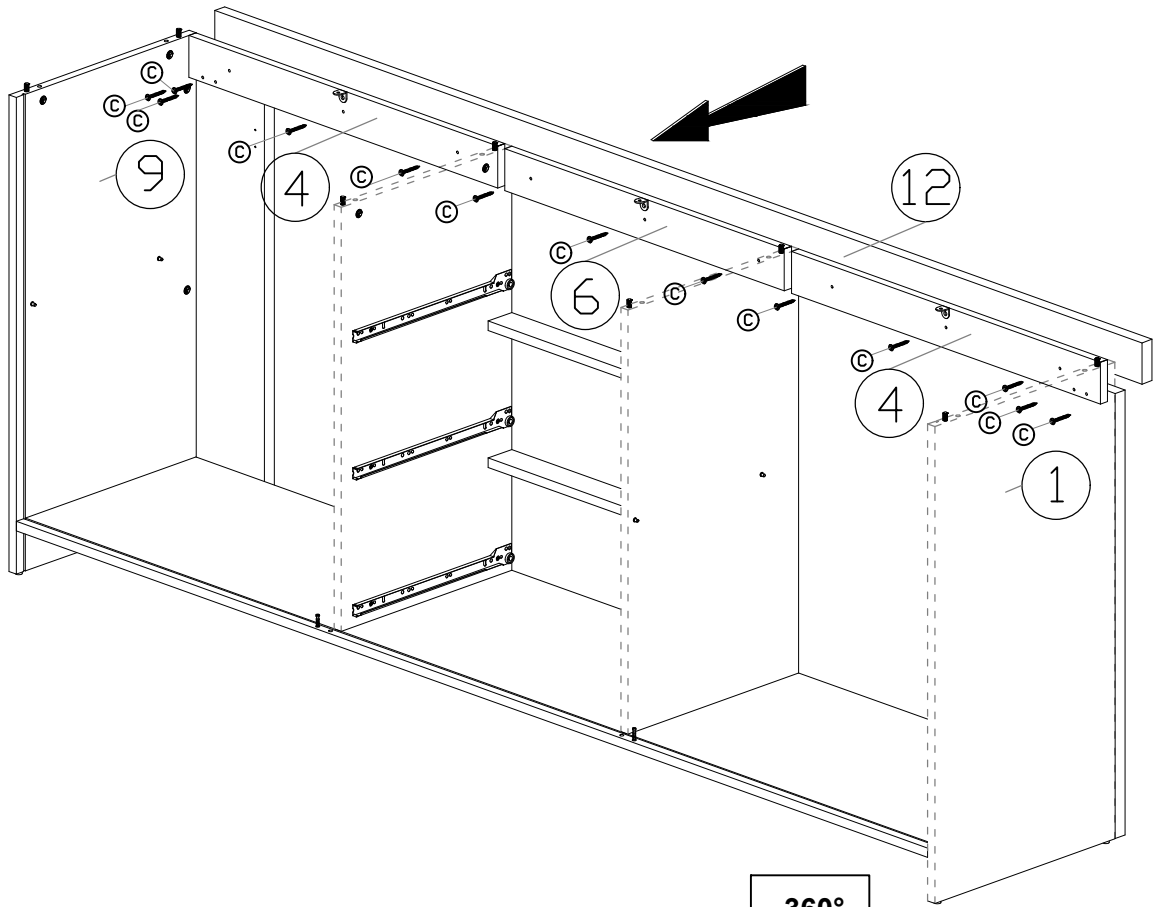
14



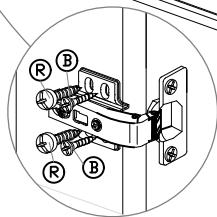
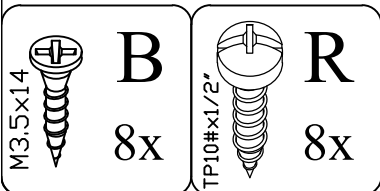
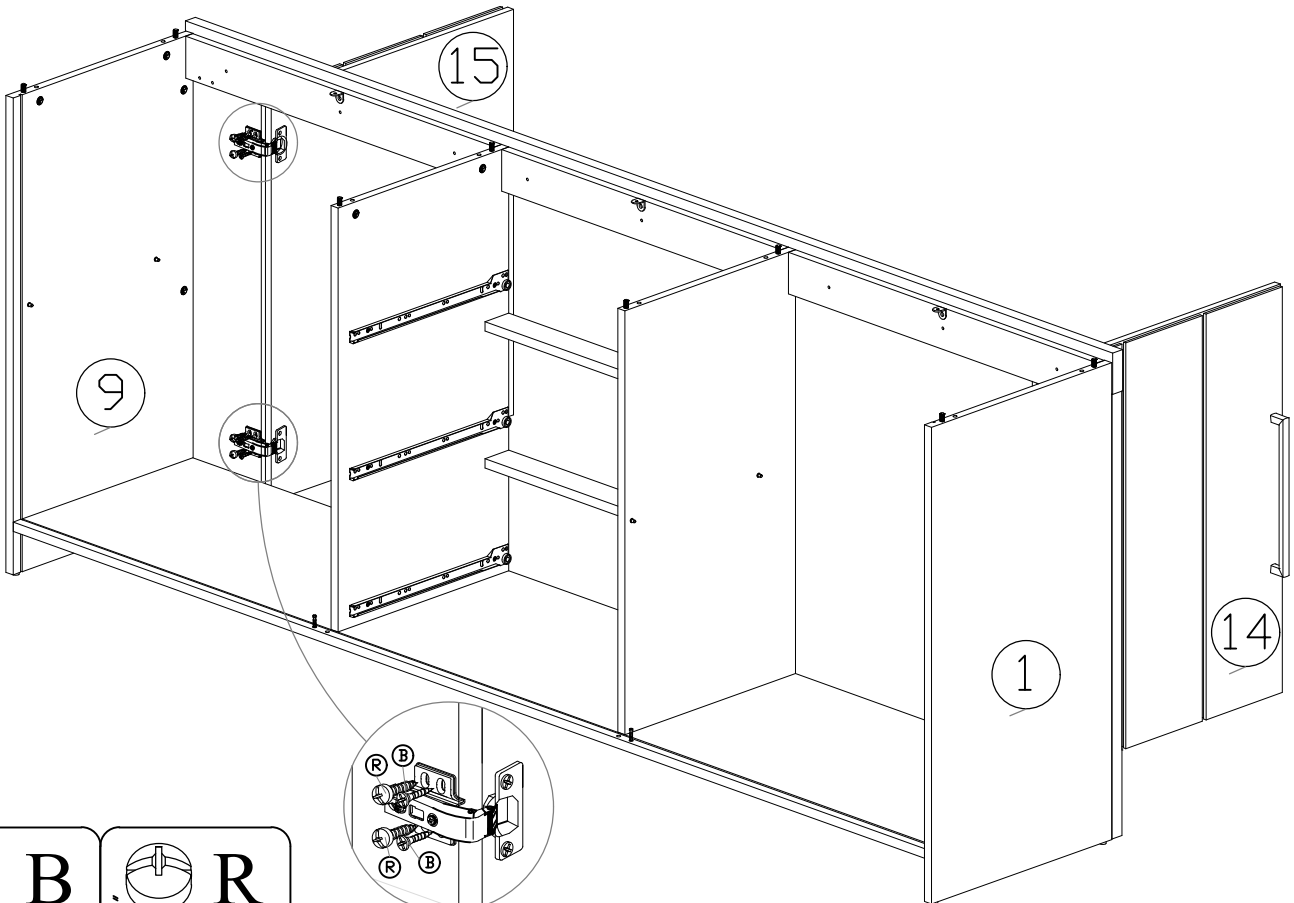
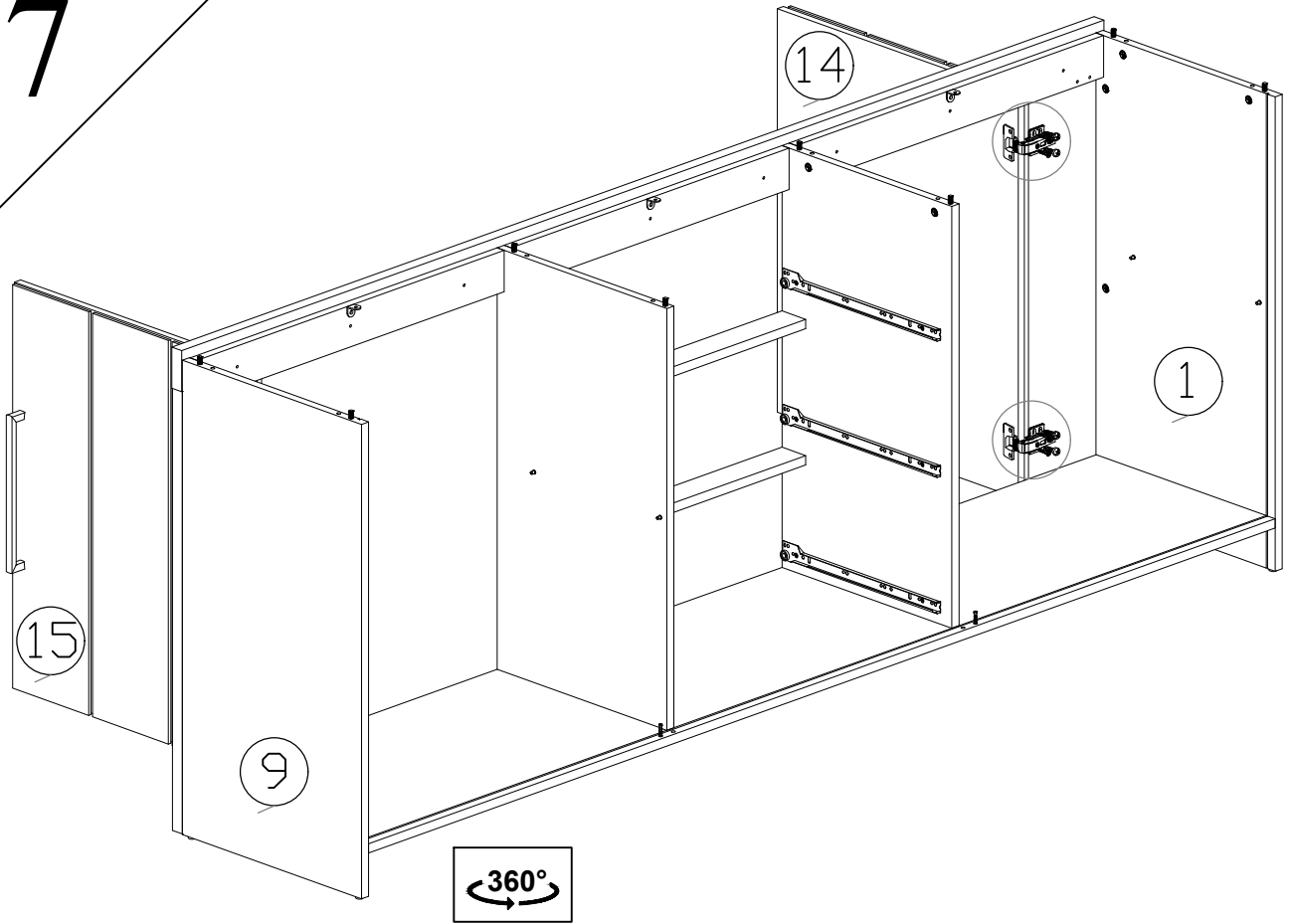
15



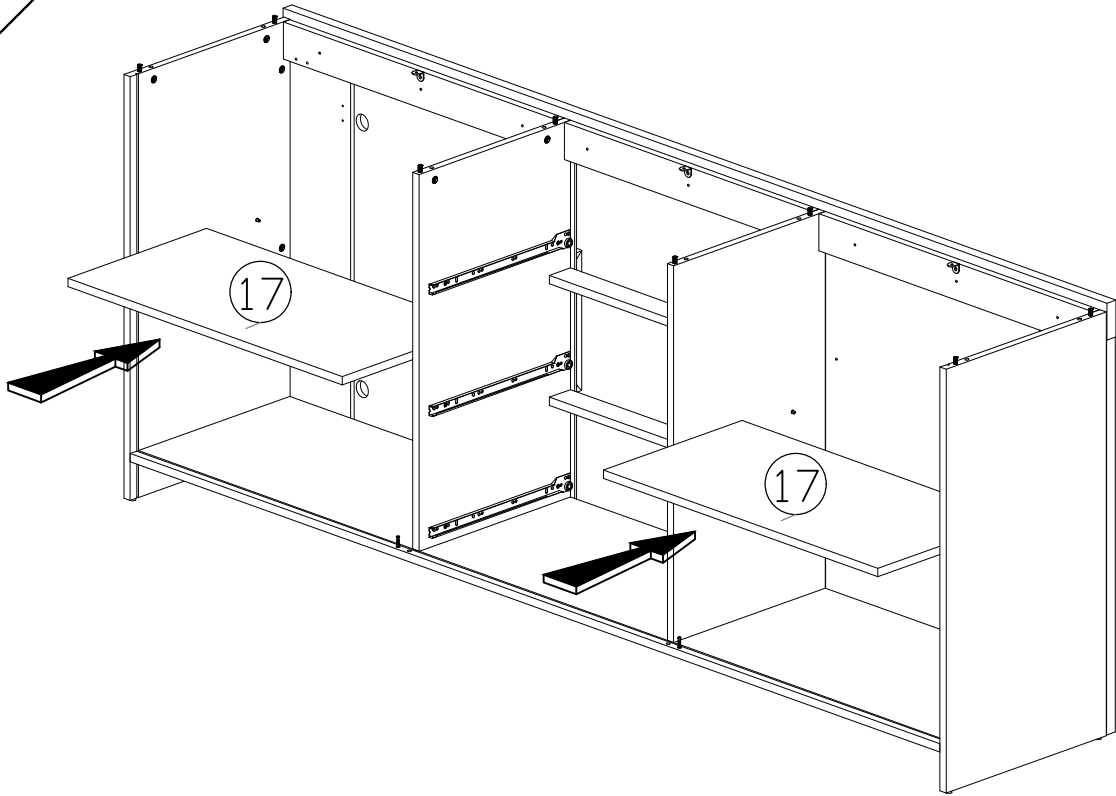
16



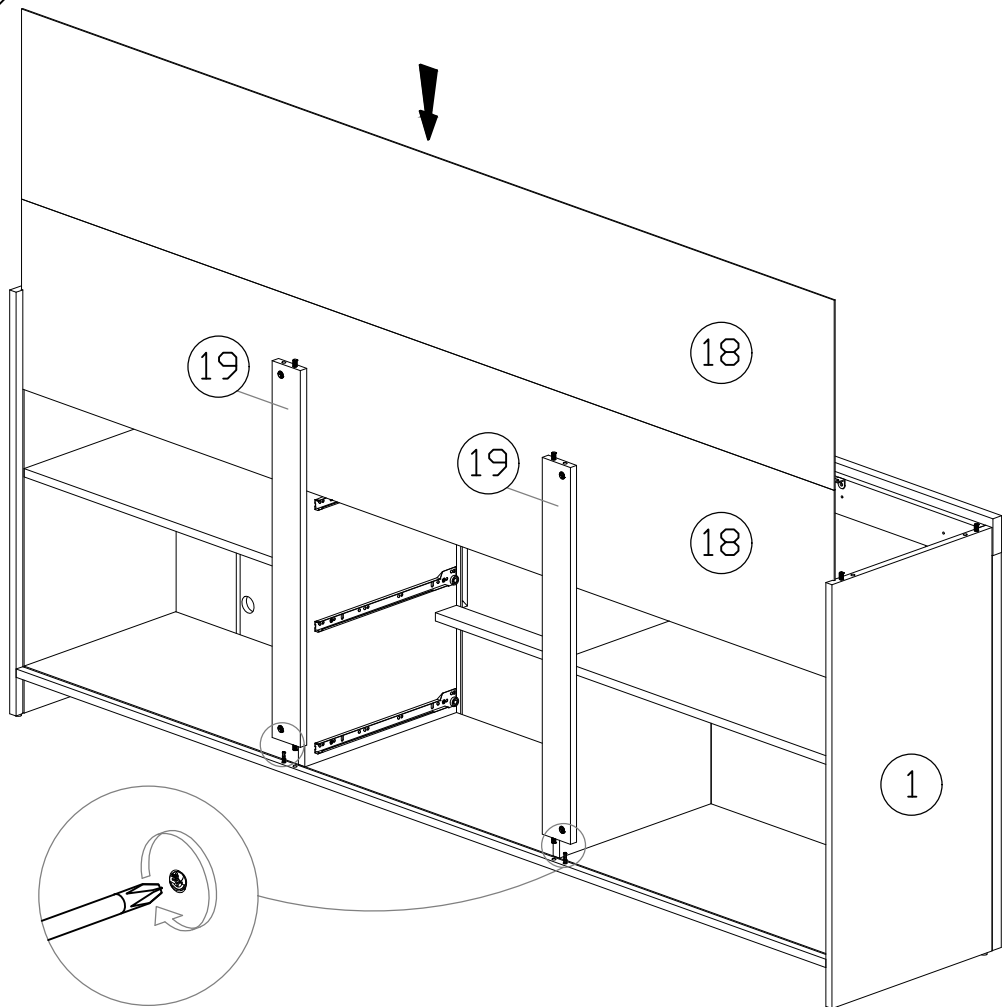
17



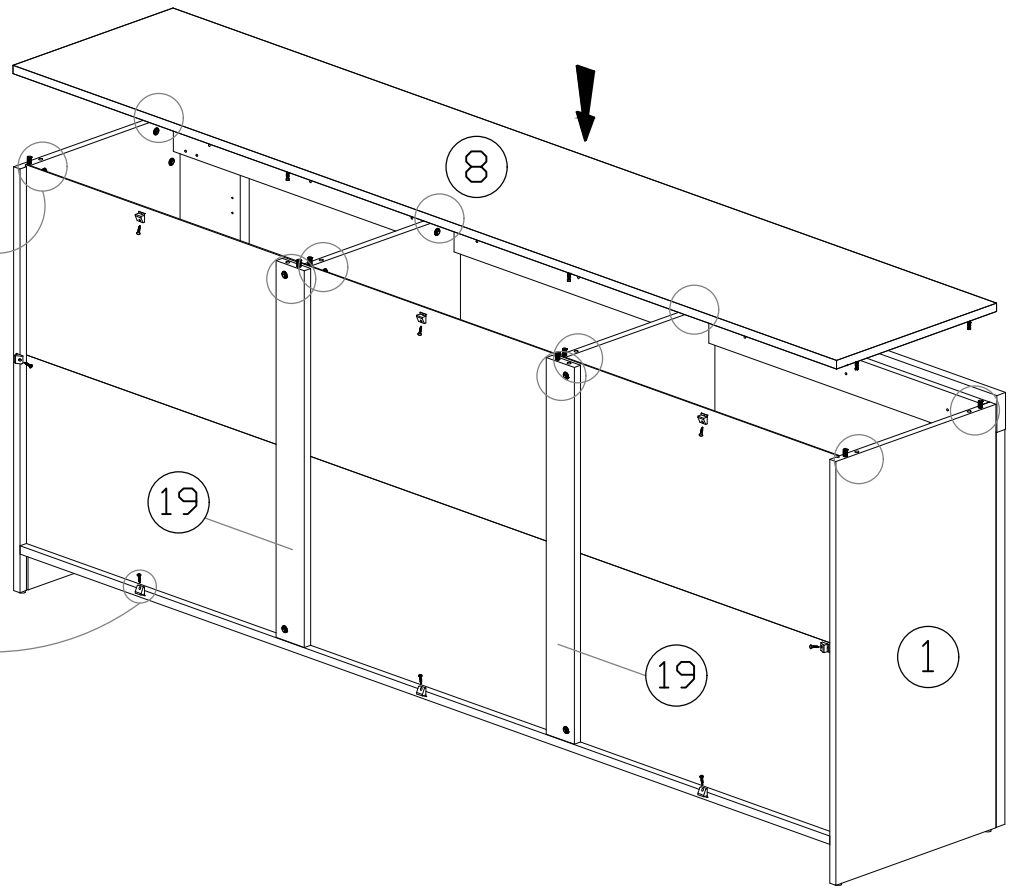
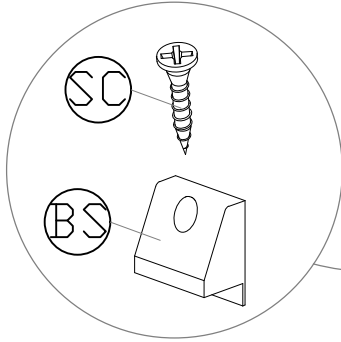
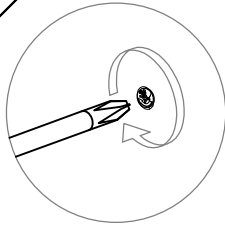
18



19

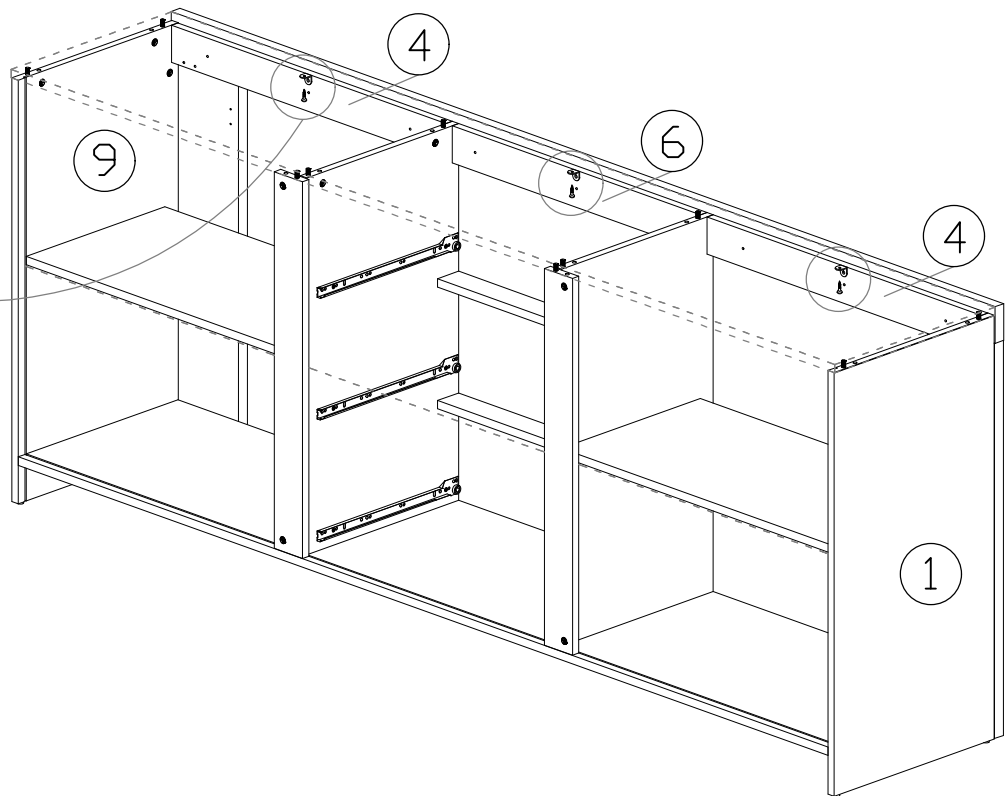
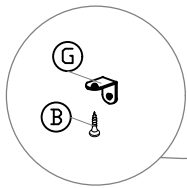


20



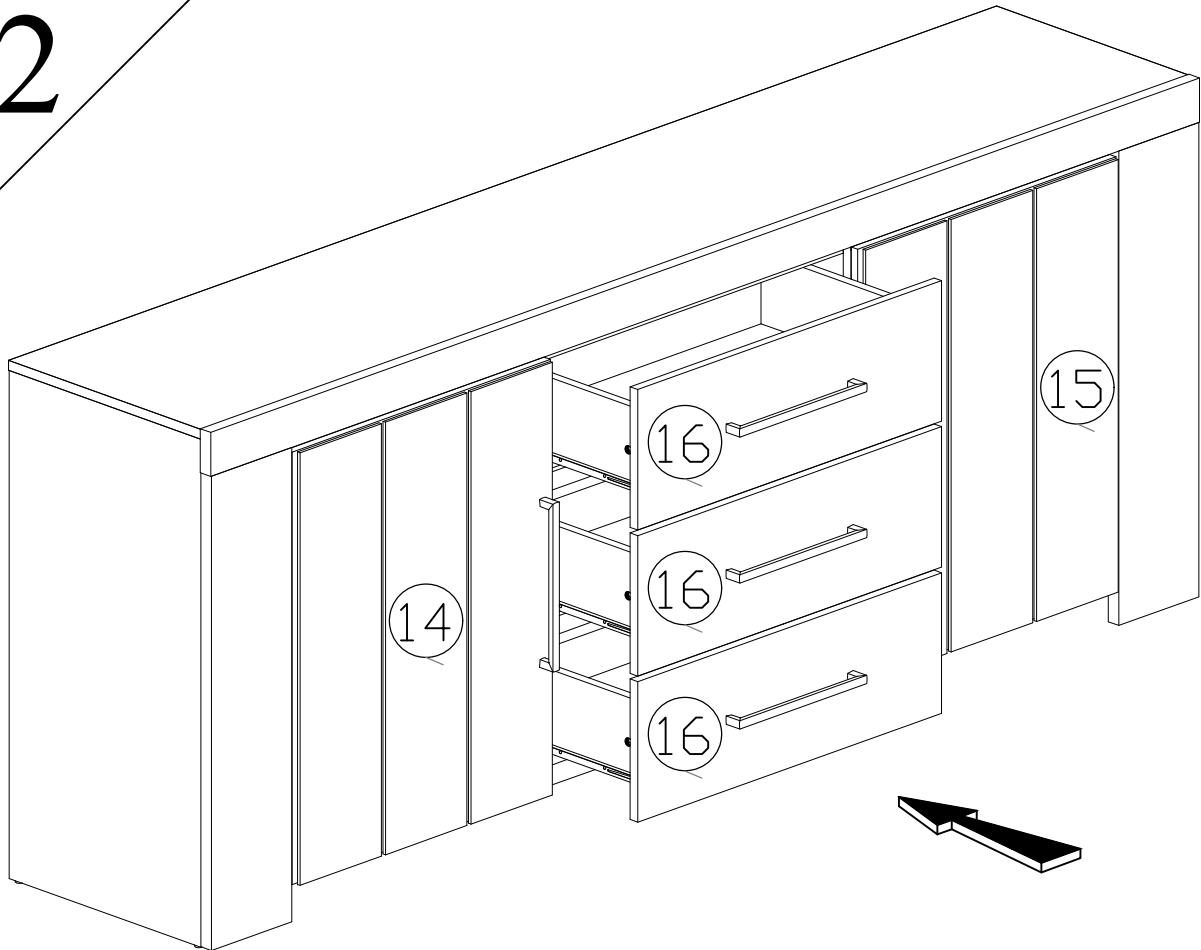
BS 8x
SC 8x
M3.5x16

21



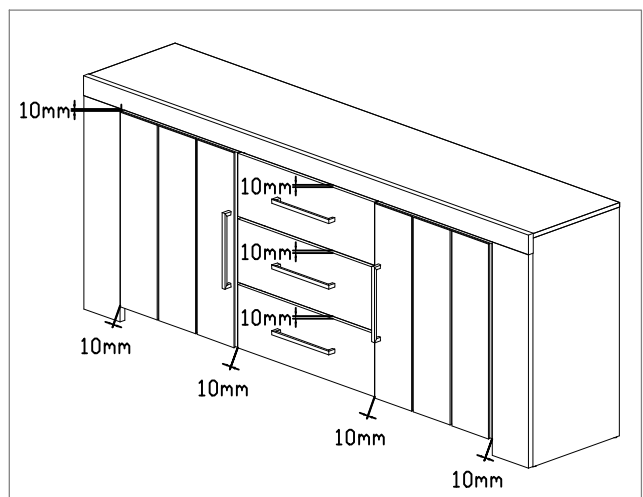
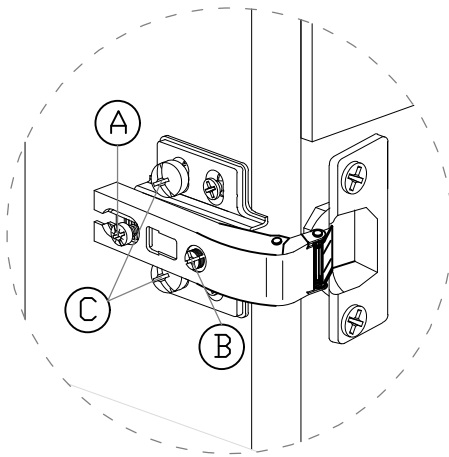
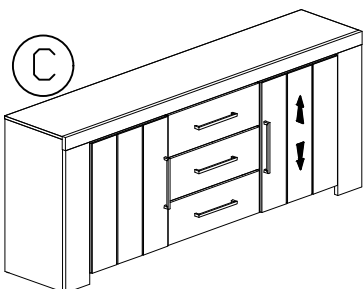
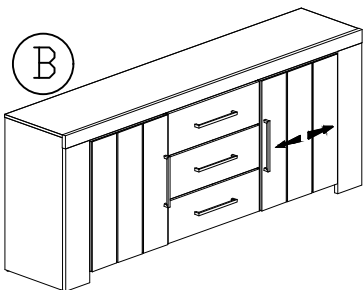
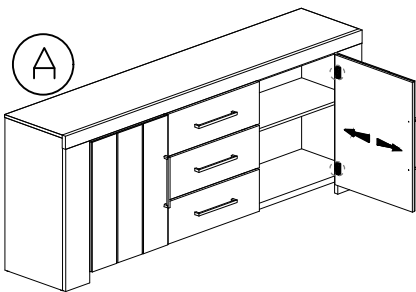
B 3x
M3.5x14

22

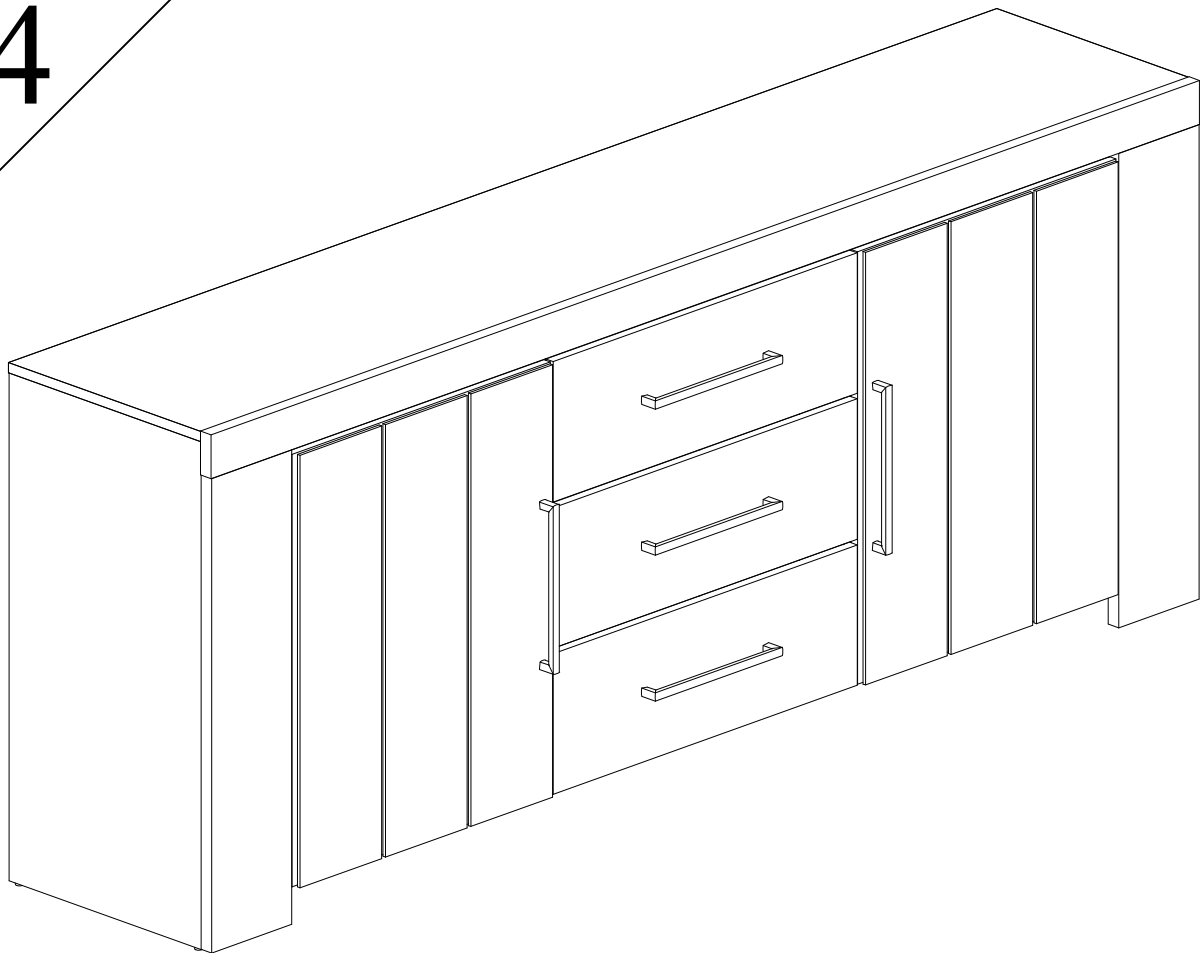


23

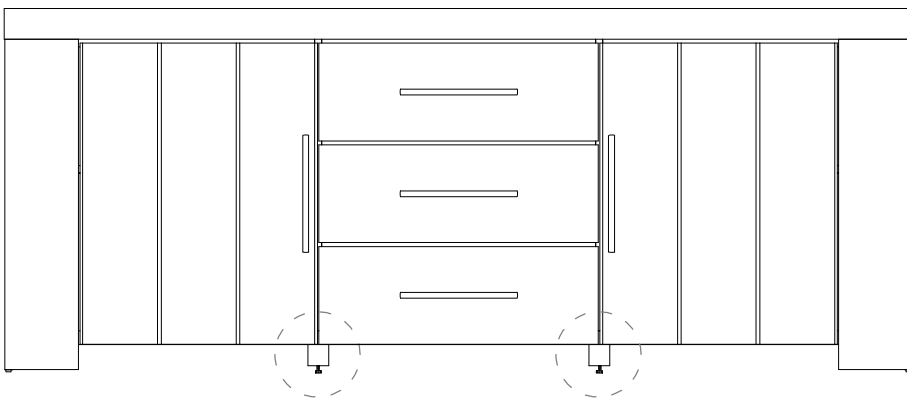
Reglage
Afstelling
Adjusting



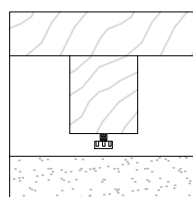
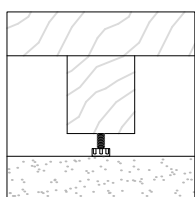
24



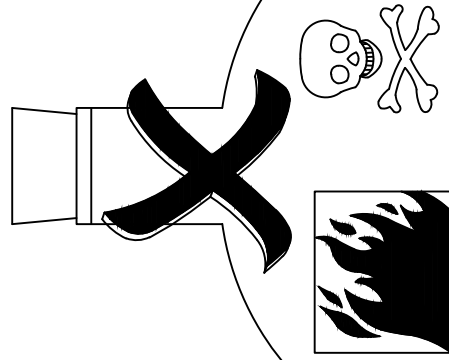
25



Reglage
Afstelling
Adjusting



Onderhoud - Entretien - Maintenance



Oplosmiddel
Reinigingsmiddel
Verdunner
Chemische Producten
Boenwas

NL

Solvent
Detergent
Diluant
Produits chimiques
Cirage

FR

Solvent
Cleaner
Thinner
Chemical Products
Wax

GB

Onderhoud: met licht vochtige doek reinigen hierna direct droog wrijven. Vocht op het bovenblad direct opnemen. De meubels zijn niet voor vochtige ruimten bestemd. Gebruik nooit Oplosmiddel, reinigingsmiddel, verdunner, chemische producten of boenwas. Montage tekening opbergen. Voor Service na verkoop, ga naar uw leverancier met deze montage handleiding.

NL

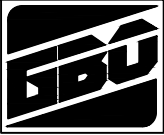
Entretien: utilisez un chiffon légèrement humide et séchez aussitôt. Toute trace de liquide doit être enlevé immédiatement. Meuble inadapté aux pièces humides. N' utilisez jamais du solvant, détergent, diluant, produits chimiques ou cirage. Notice du montage à conserver. Pour tous service l'après-vente, rendez-vous au magasin avec cette notice.

FR

Maintenance: clean with slightly wet moistened cloth, wipe dry immediately. Wipe off wetness at once. Not suited for humid locations. Never use Solvent, cleaner, thinner, chemical products or wax. Retain manual instruction.

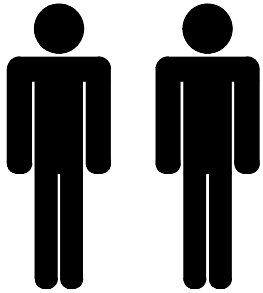
GB

For the after sales, go back to the shop with this assembly instruction.

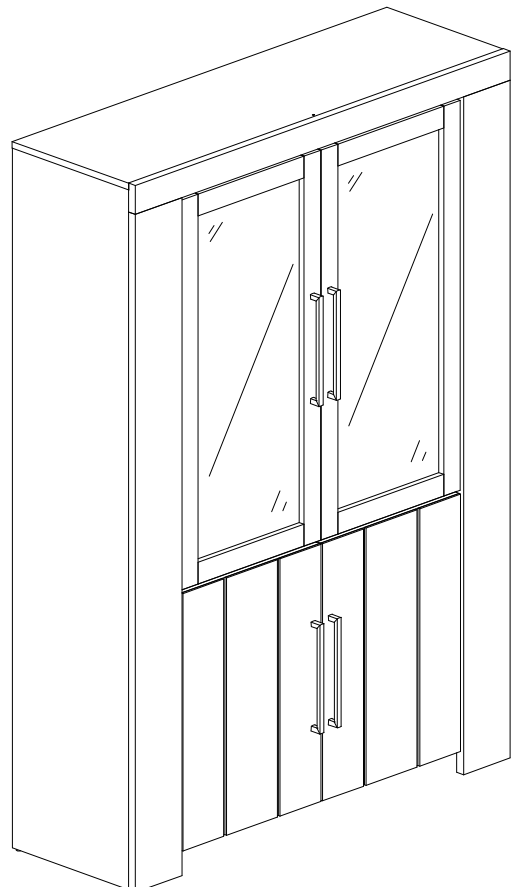
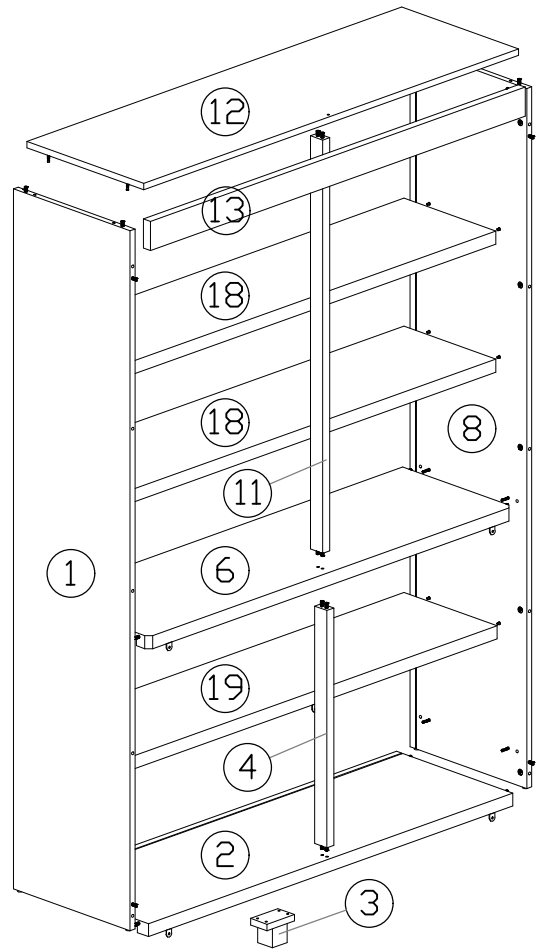
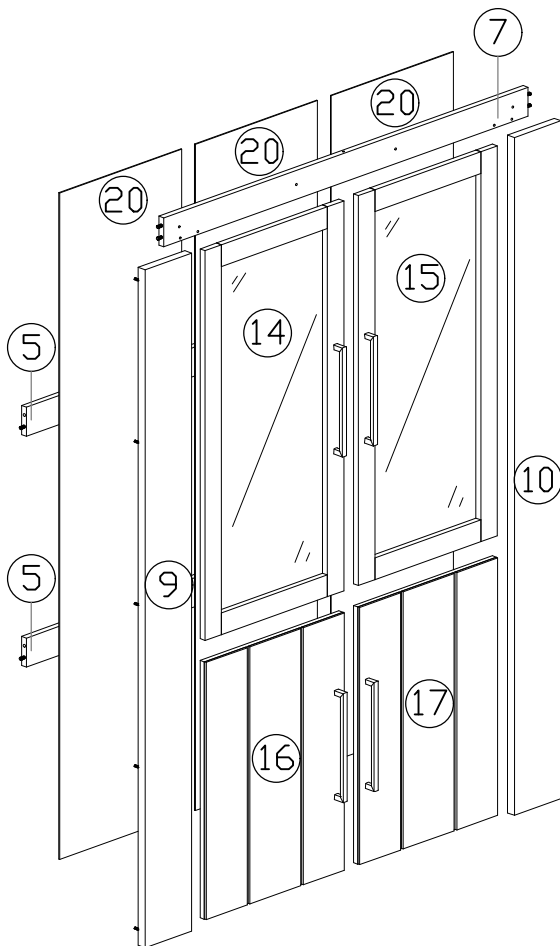


GILLES

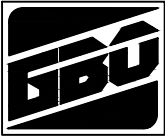
GLASKAST
ARGENTIER
GLASS CABINET



Montage par 2 Personnes
Asembling with 2 Persons
Opbouw met 2 Personen

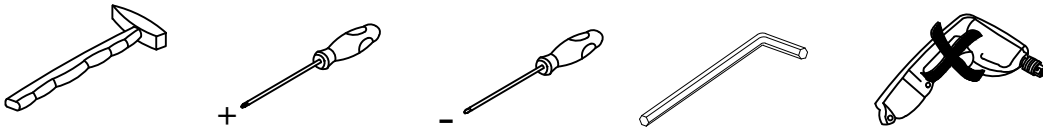
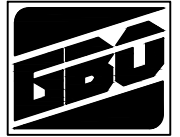


1955mm
1366mm
450mm



GILLES

GLASKAST
ARGENTIER
GLASS CABINET

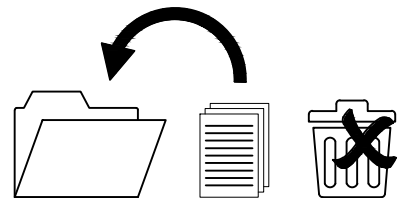
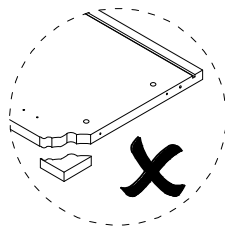
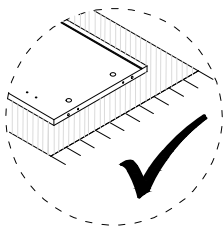


FR Entretien: utilisez un chiffon légèrement humide et séchez aussitôt. Toute trace de liquide doit être enlevé immédiatement. Meuble inadapté aux pièces humides. N' utilisez jamais du solvant, détergent, diluant, produits chimiques ou cirage. Notice du montage à conserver. Pour tous service l'apres-vente, rendez-vous au magasin avec cette notice.

SOLVANT
DILUANT
OPLOSMIDDEL
OF THINNER

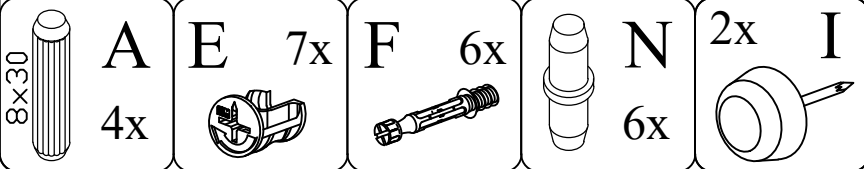
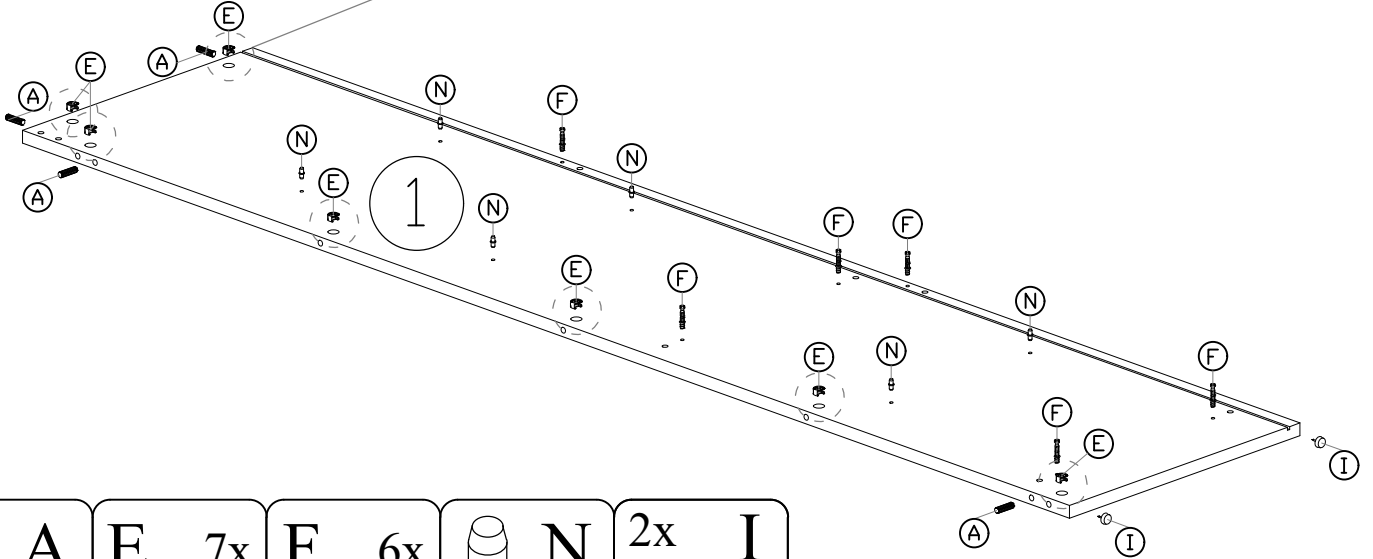
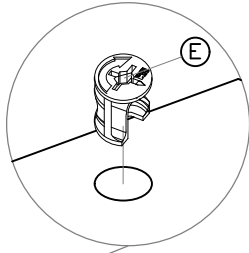
GB Maintenance: clean with slightly wet moistened cloth, wipe dry immediately. Wipe off wetness at once. Not suited for humid locations. Never use Solvent, cleaner, thinner, chemical products or wax. Retain manual instruction. For the after sales, go back to the shop with this assembly instruction.

NL Onderhoud: met licht vochtige doek reinigen hierna direct droog wrijven. Vocht op het bovenblad direct opnemen. De meubels zijn niet voor vochtige ruimten bestemd. Gebruik nooit Oplosmiddel, reinigingsmiddel, verdunner, chemische producten of boenwas. Montage tekening opbergen. Voor Service na verkoop, ga naar uw leverancier met deze montage handleiding.

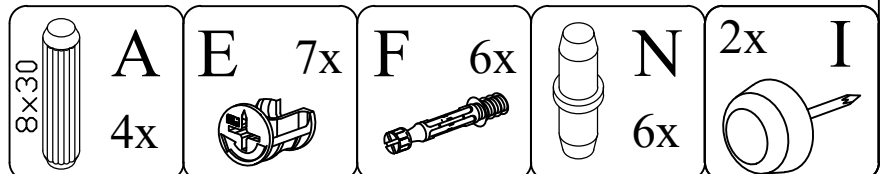
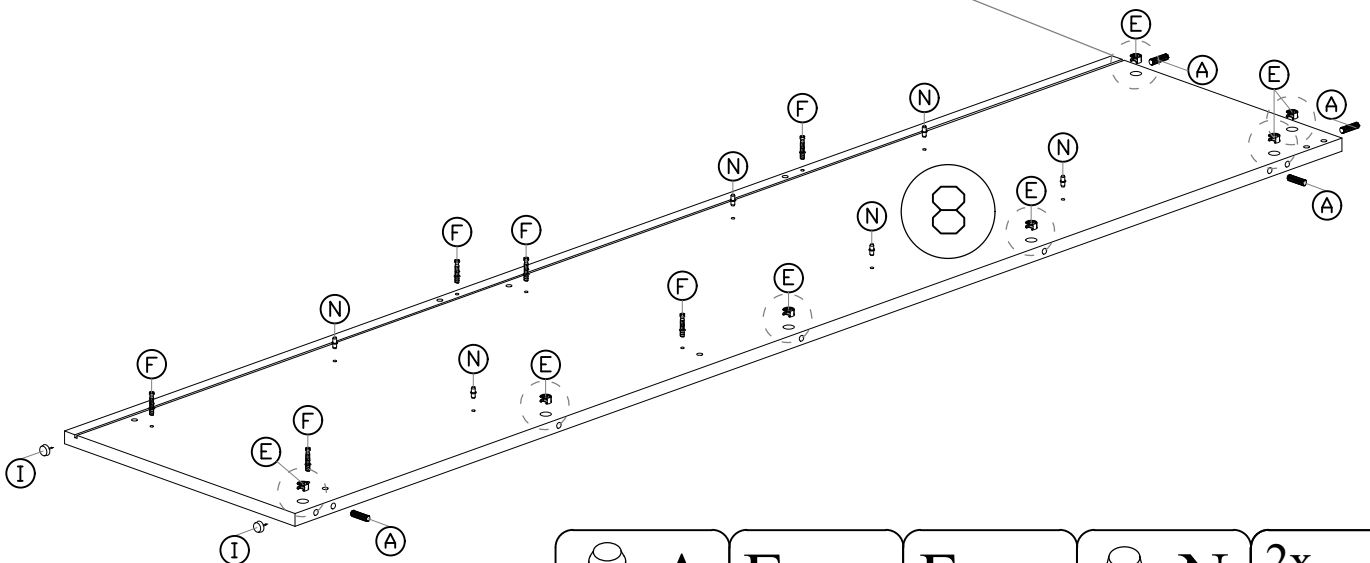
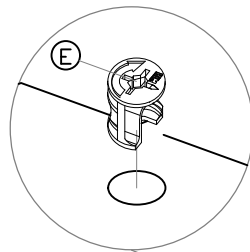


 A 32x	 B 66x	 BS 8x	 SC 8x	 C 8x
 R 16x	 D 1x	 E 26x	 F 26x	 GR 20x
 P 8x	 L 4x	 M 12x	 G 7x	
 N 12x	 O 1x	 I 4x	 K 1x	

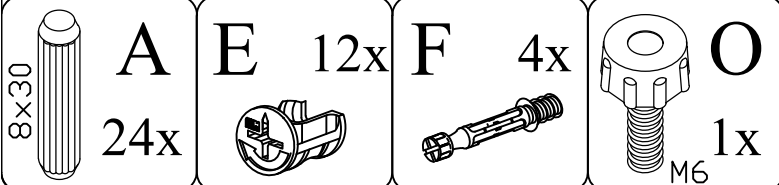
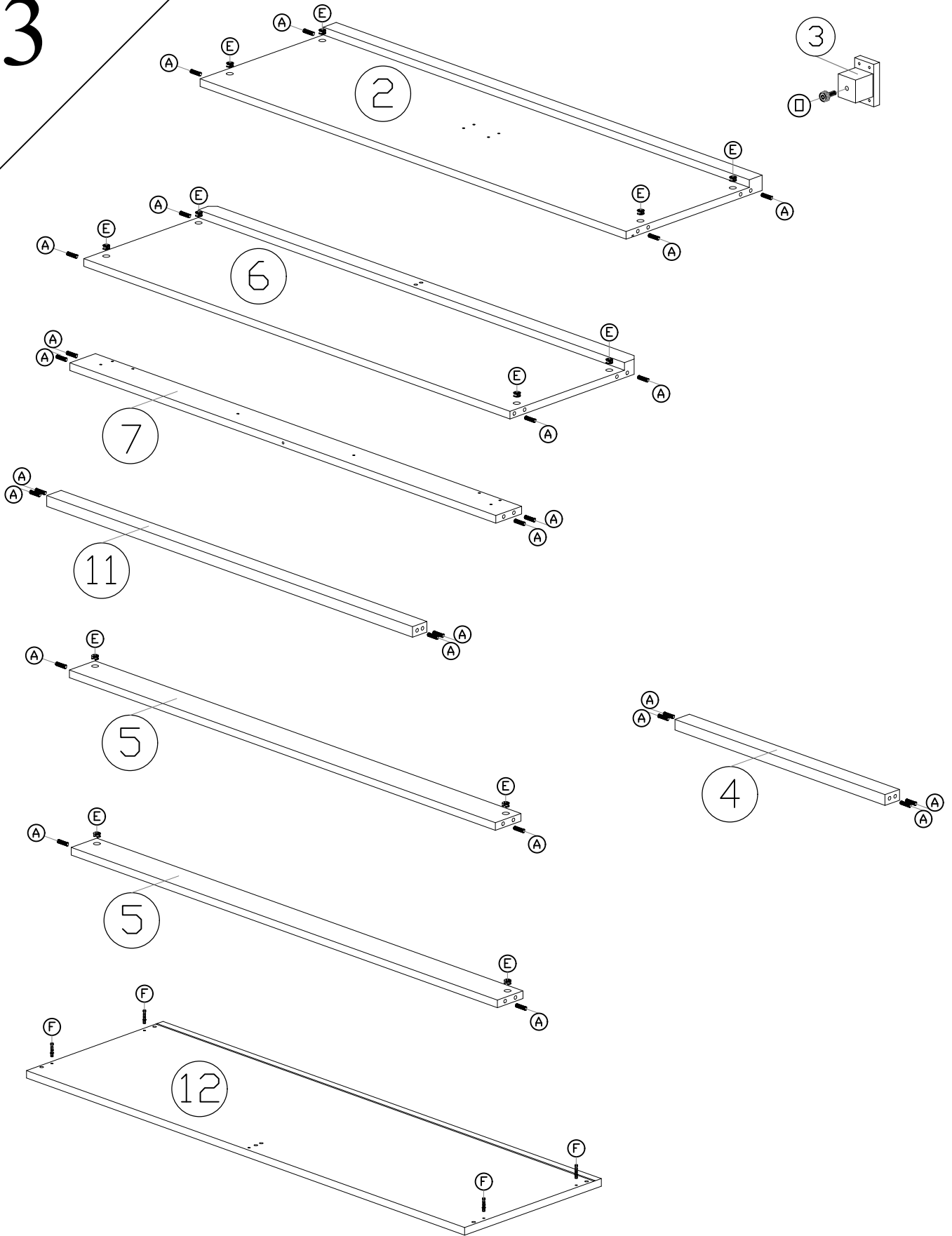
1



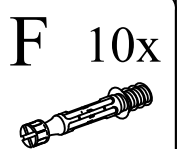
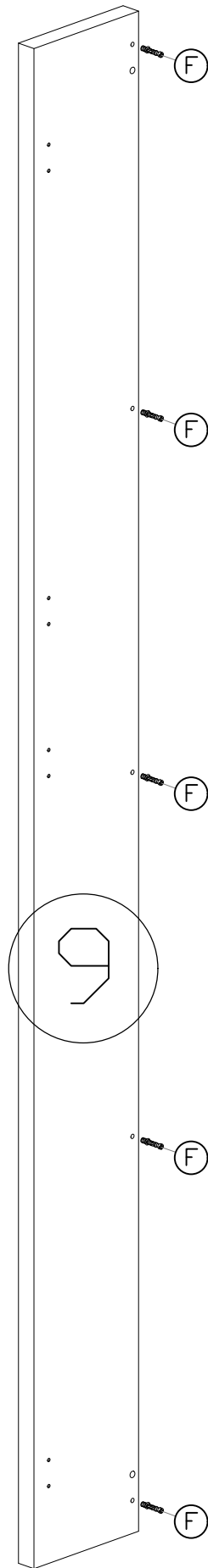
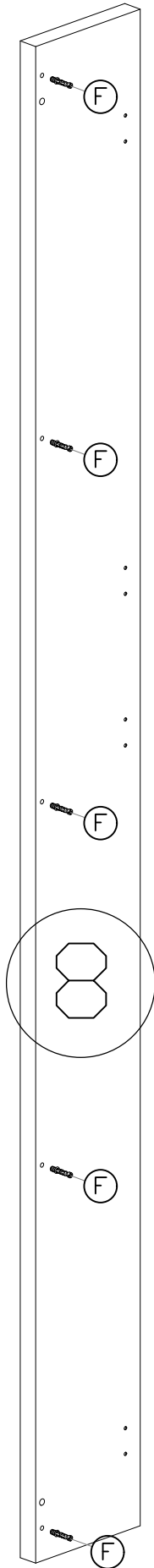
2

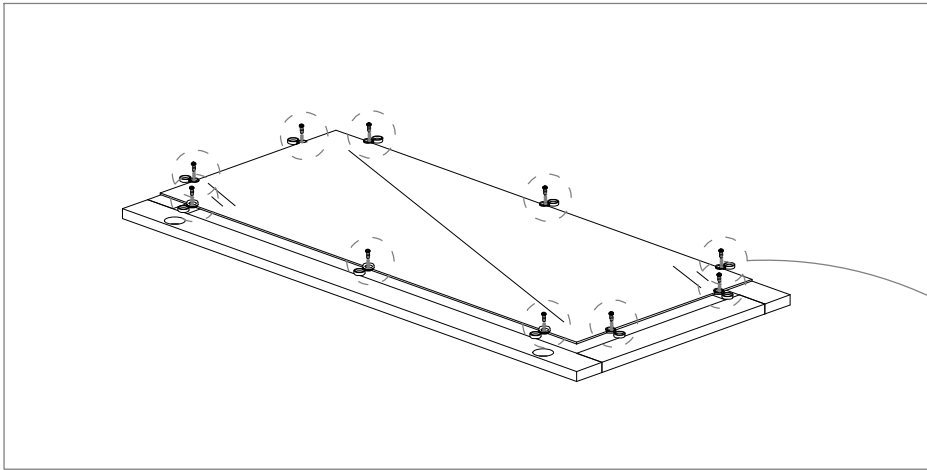


3

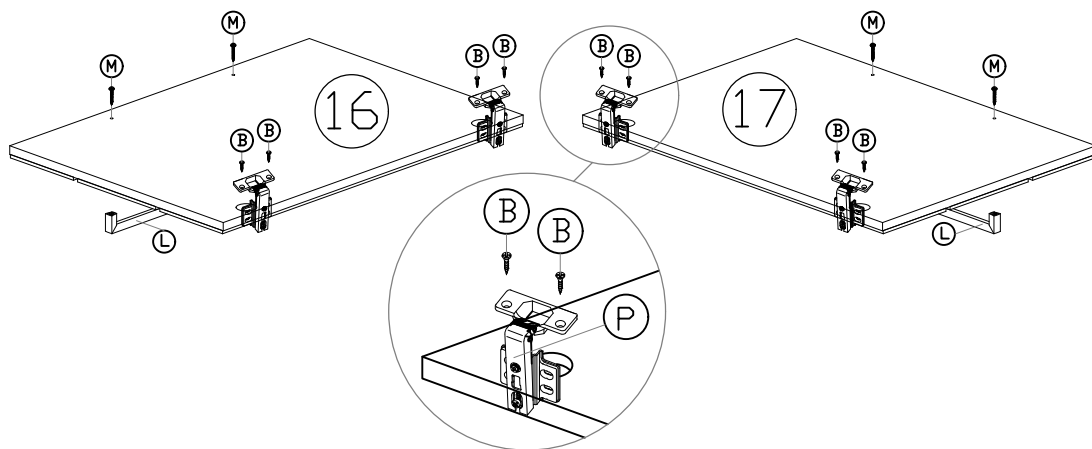
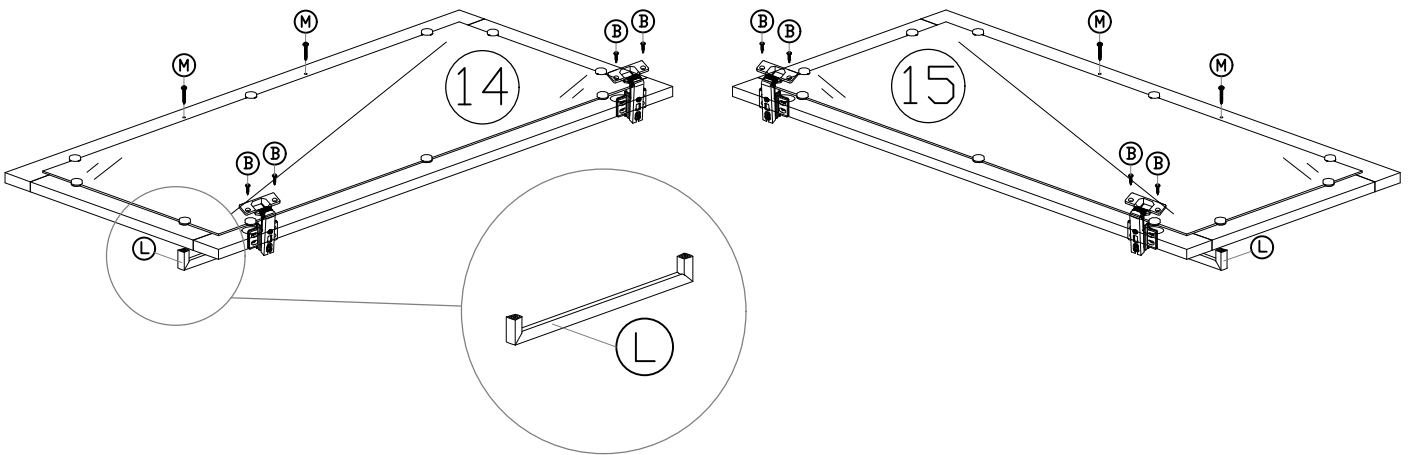
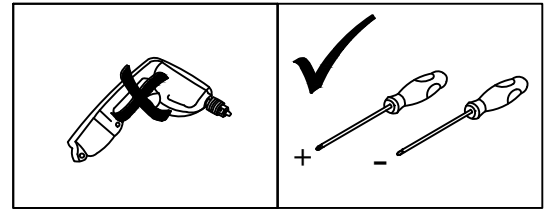



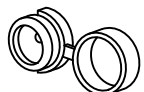
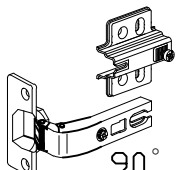


4



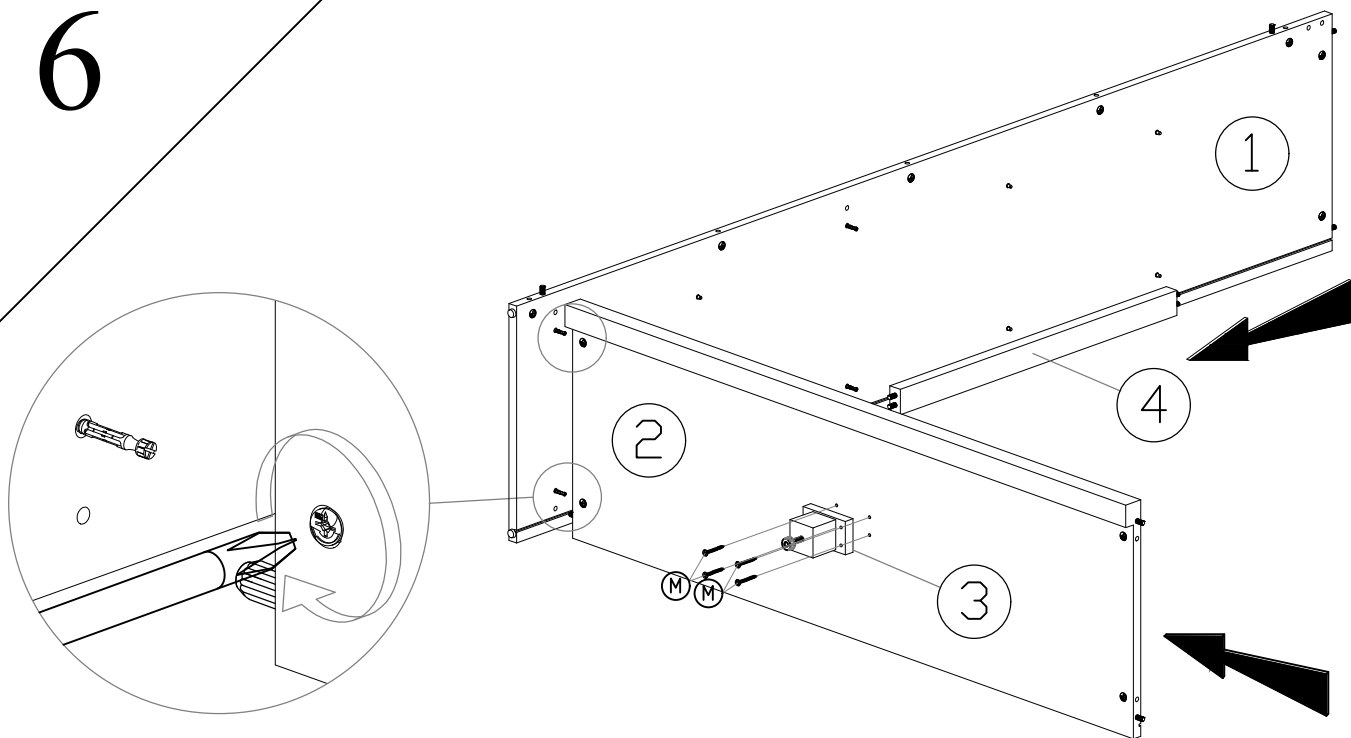



OPGEPAST: ZACHT AANDRAAIEN
 ATTENTION: NE PAS VISER TROP FORT
 ATTENTION: DO NOT SCREW TOO HARD



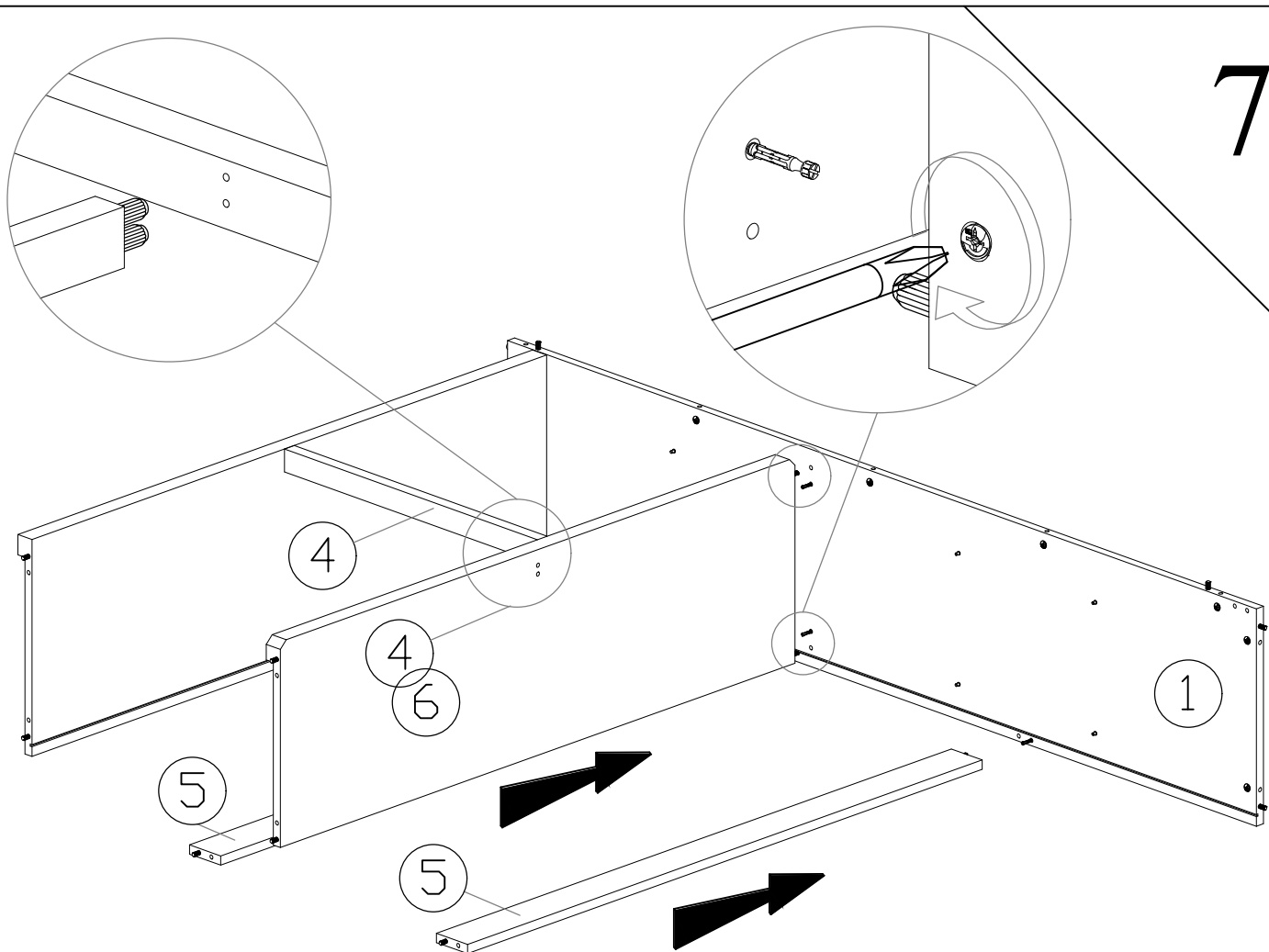
- | | | | | |
|---|--|---|--|--|
| 
B
M3.5x14
36x | 
GR 20x | 
P
90°
8x | 
L 4x | 
M
M4x32
8x |
|---|--|---|--|--|

6

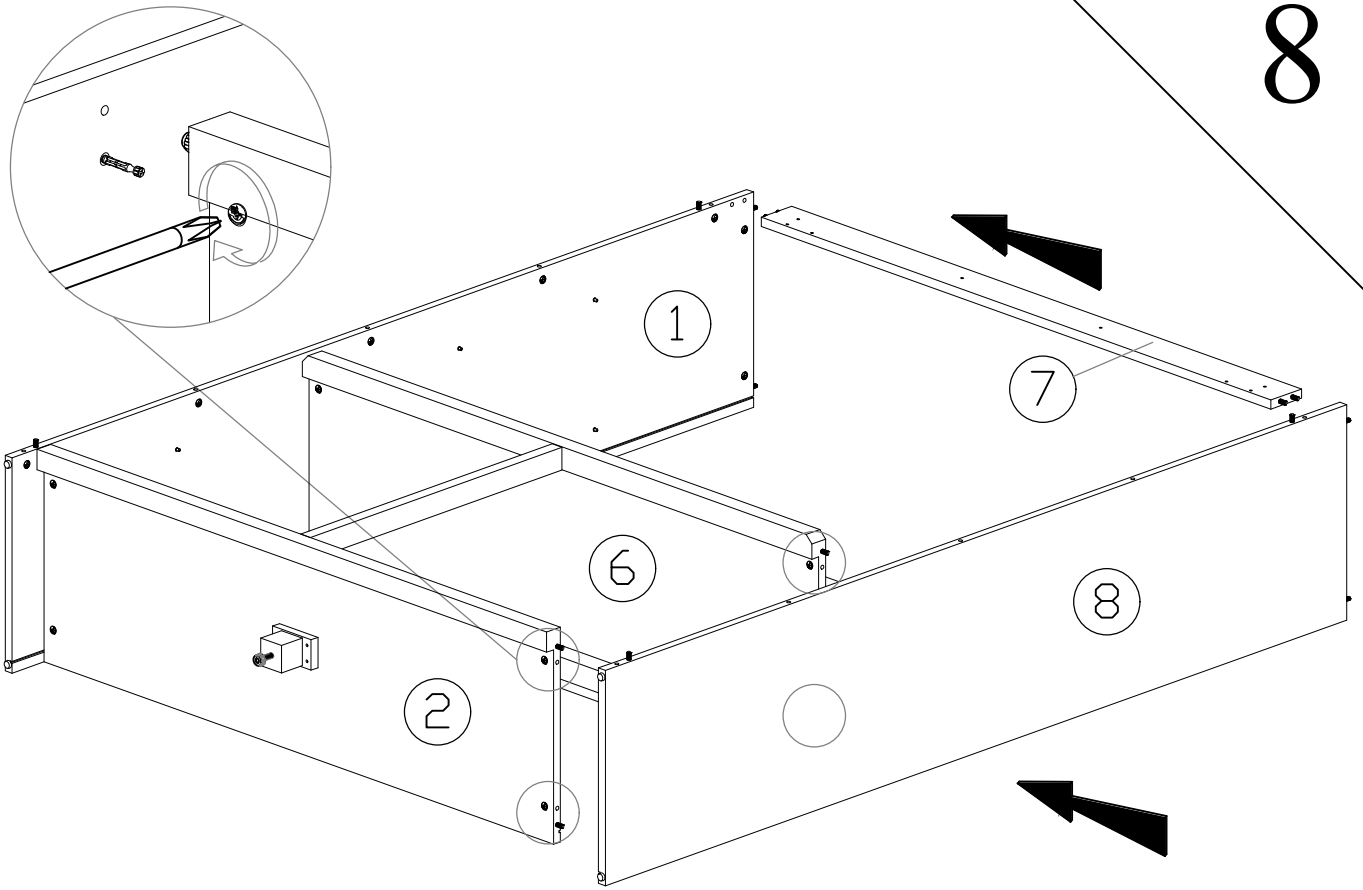


M4x32  M
4x

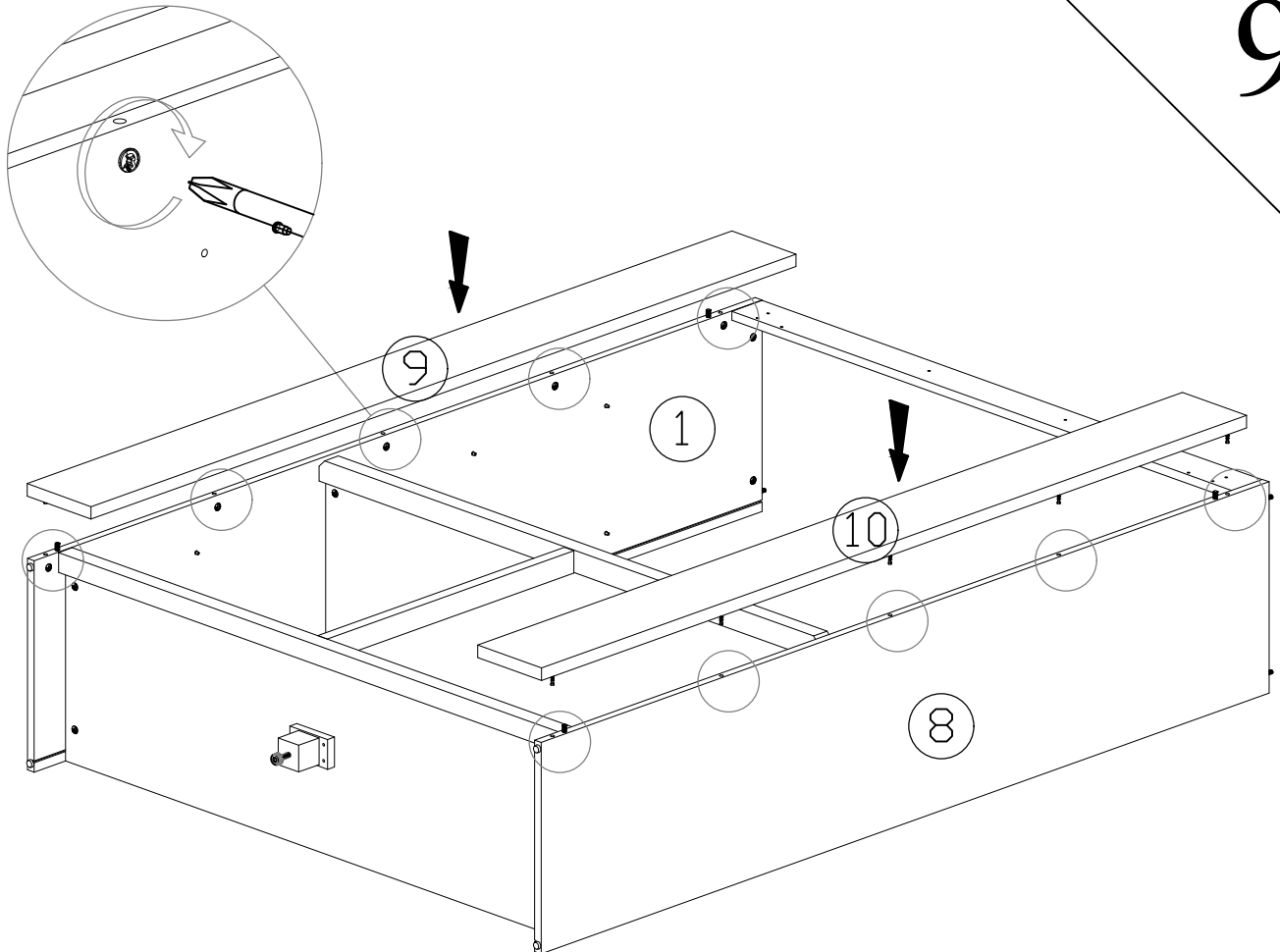
7

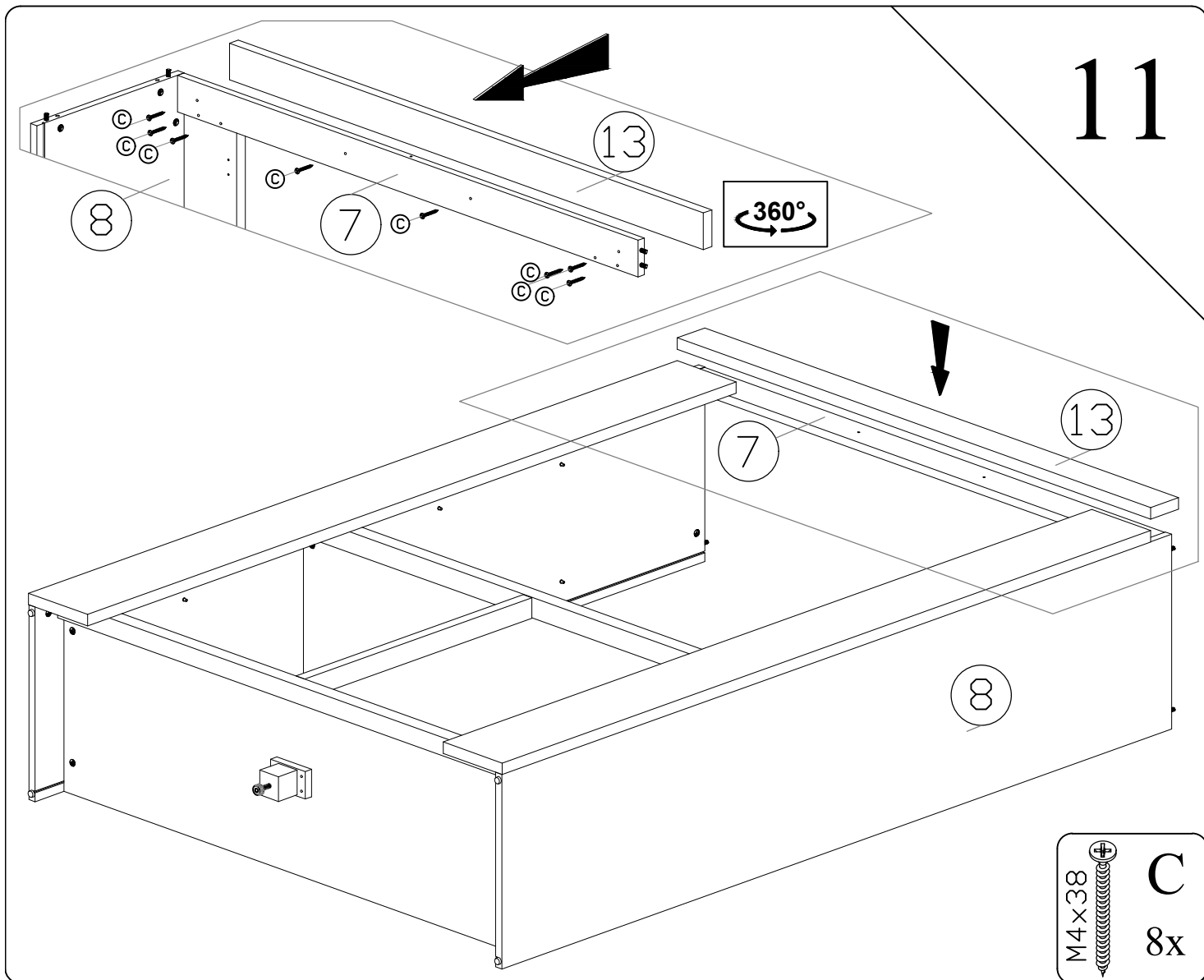
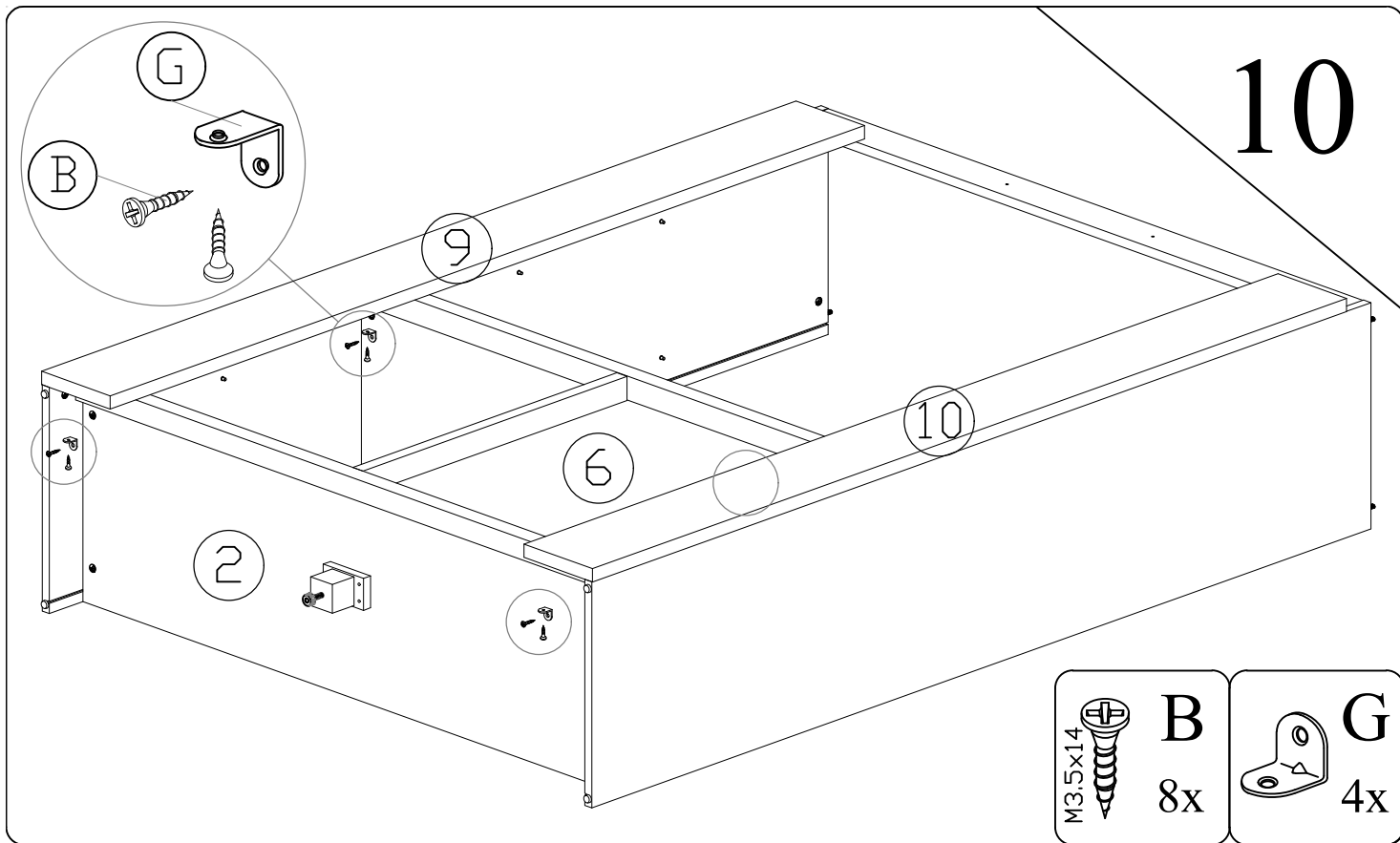


8



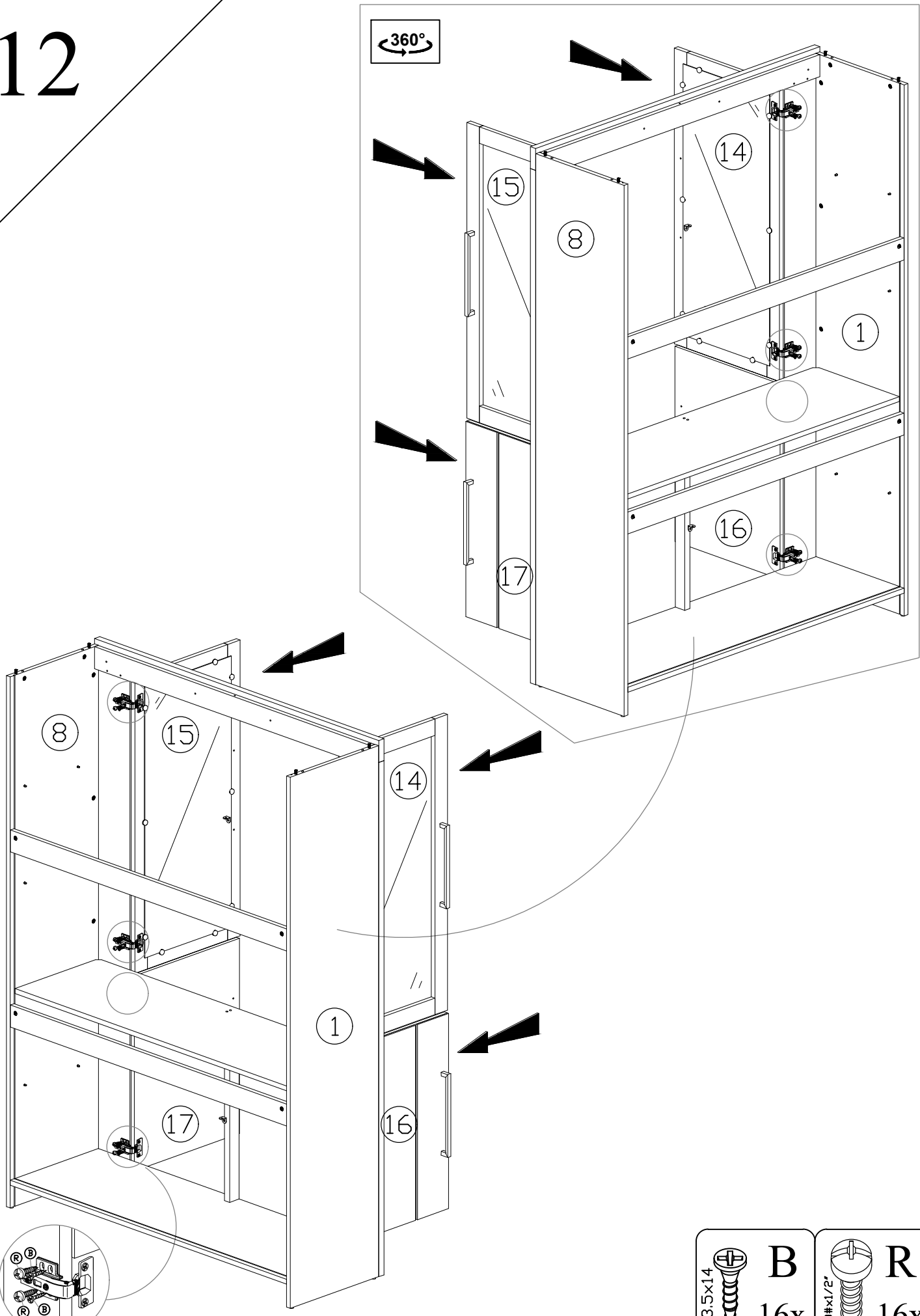
9







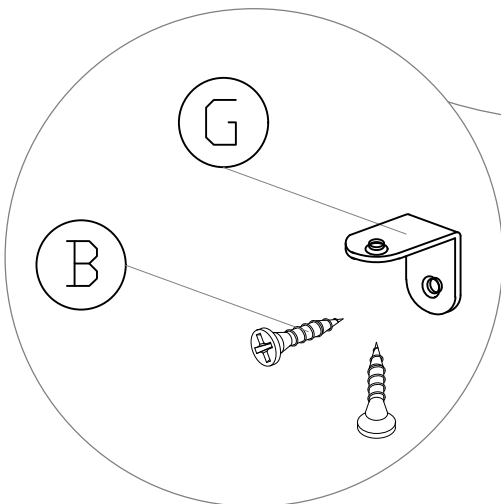
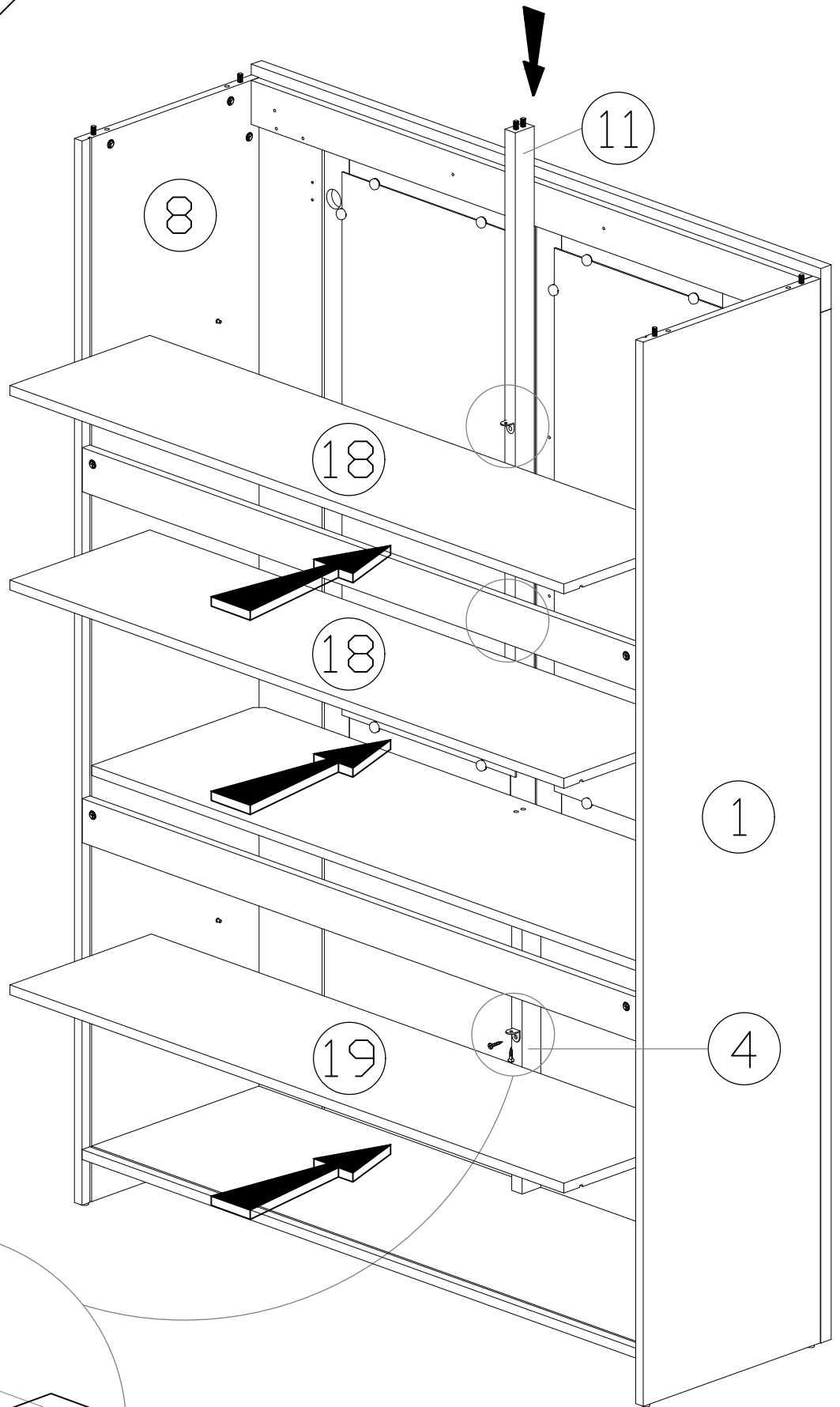
12



360°



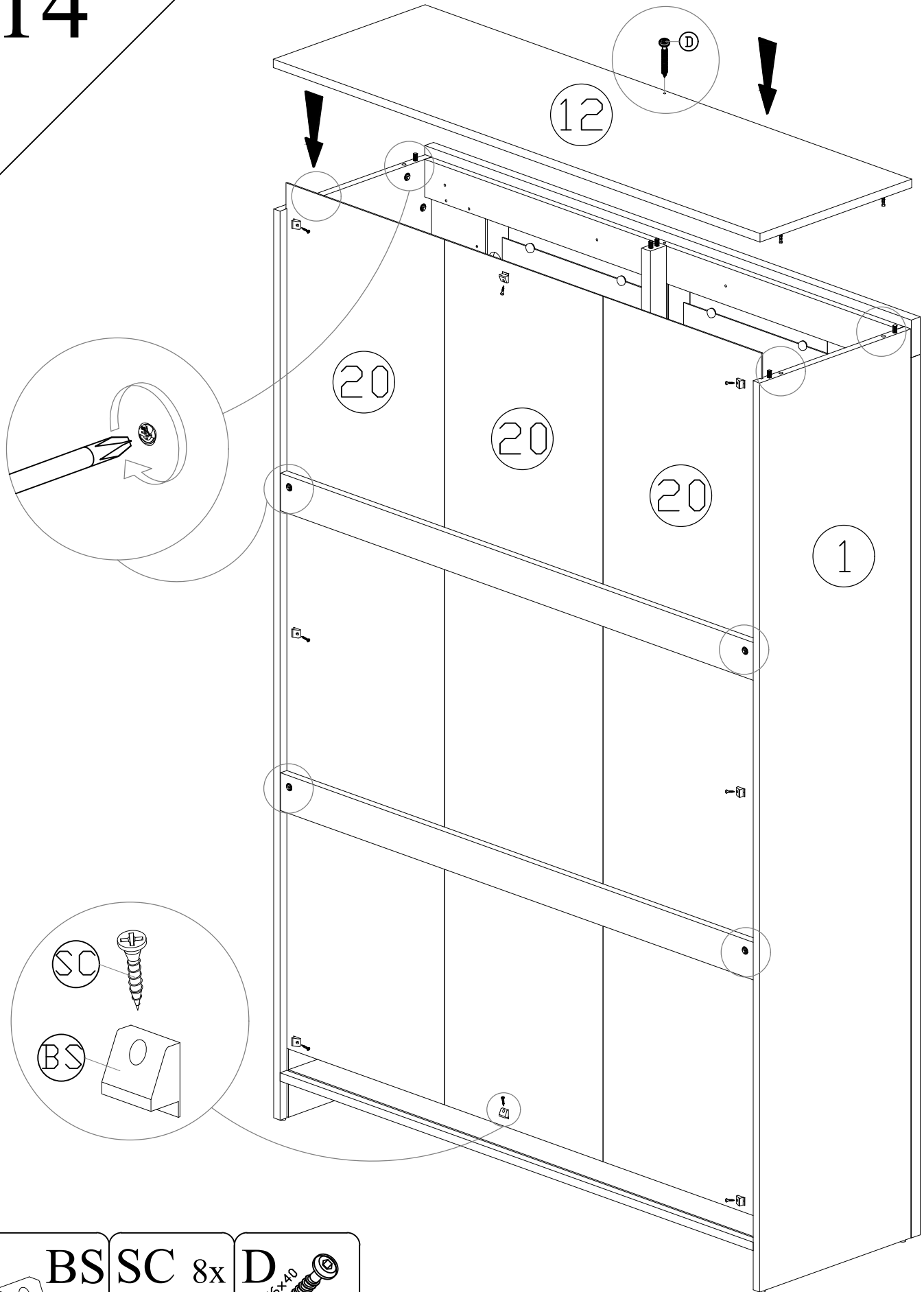
M3.5x14		B		R
		16x		16x

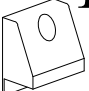
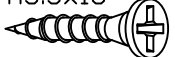

13



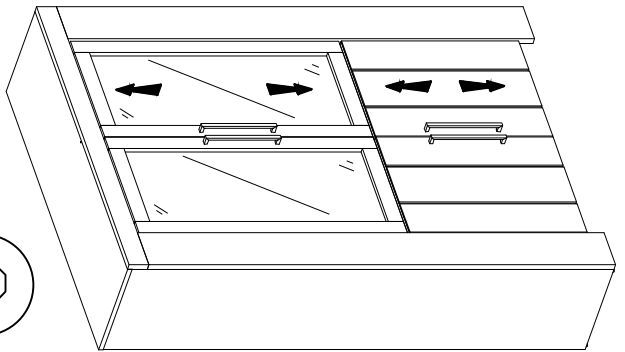
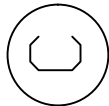
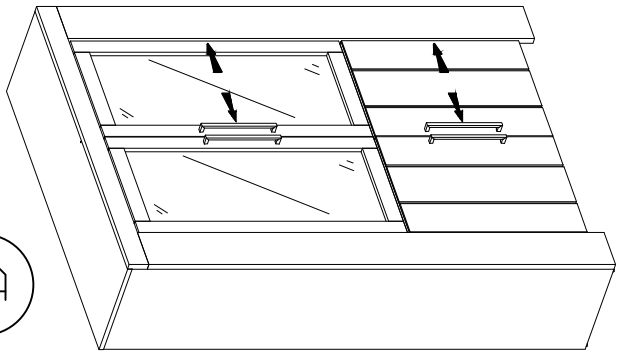
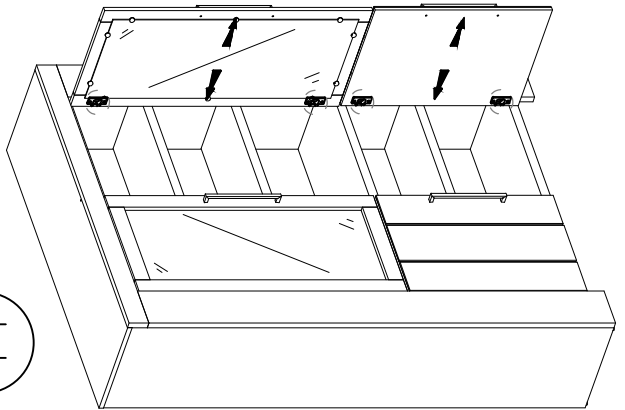
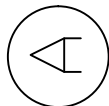
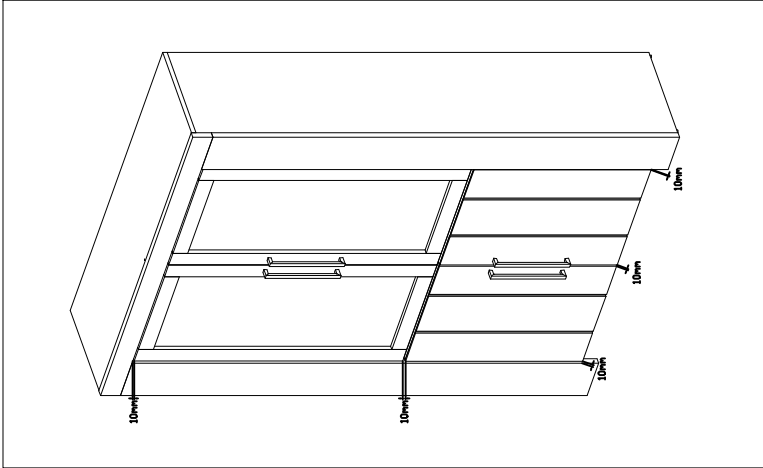
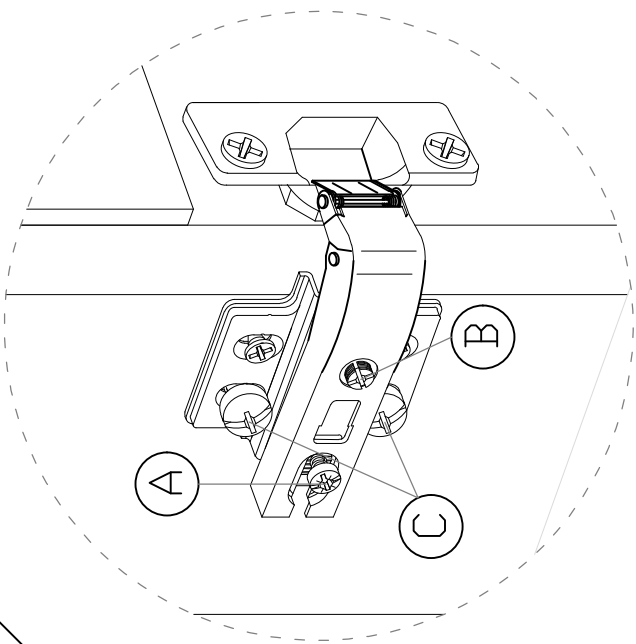
 M3.5x14	B 6x	 G 3x
--	----------------	---

14

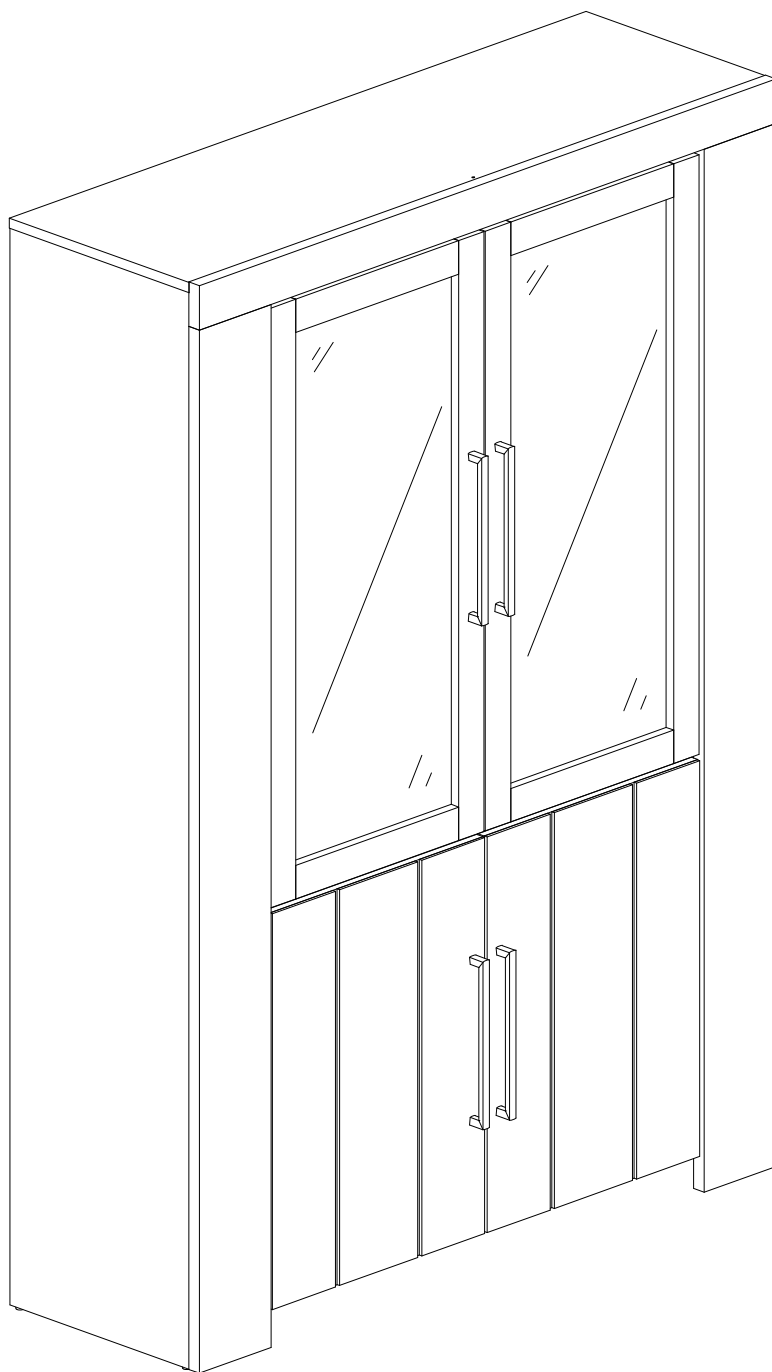


 BS 8x	 SC 8x M3.5x16	 D M6x40 1x
--	---	---

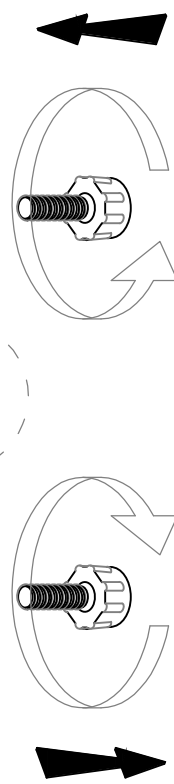
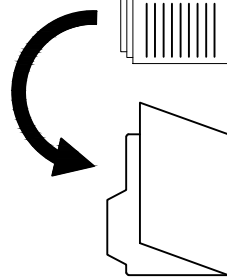
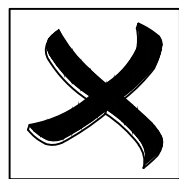
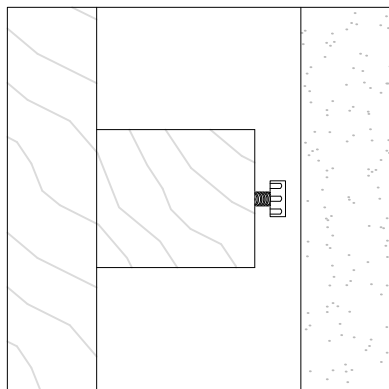
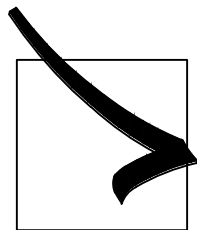
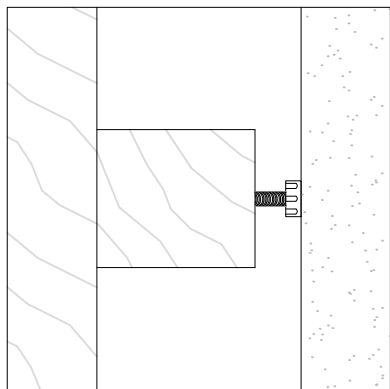
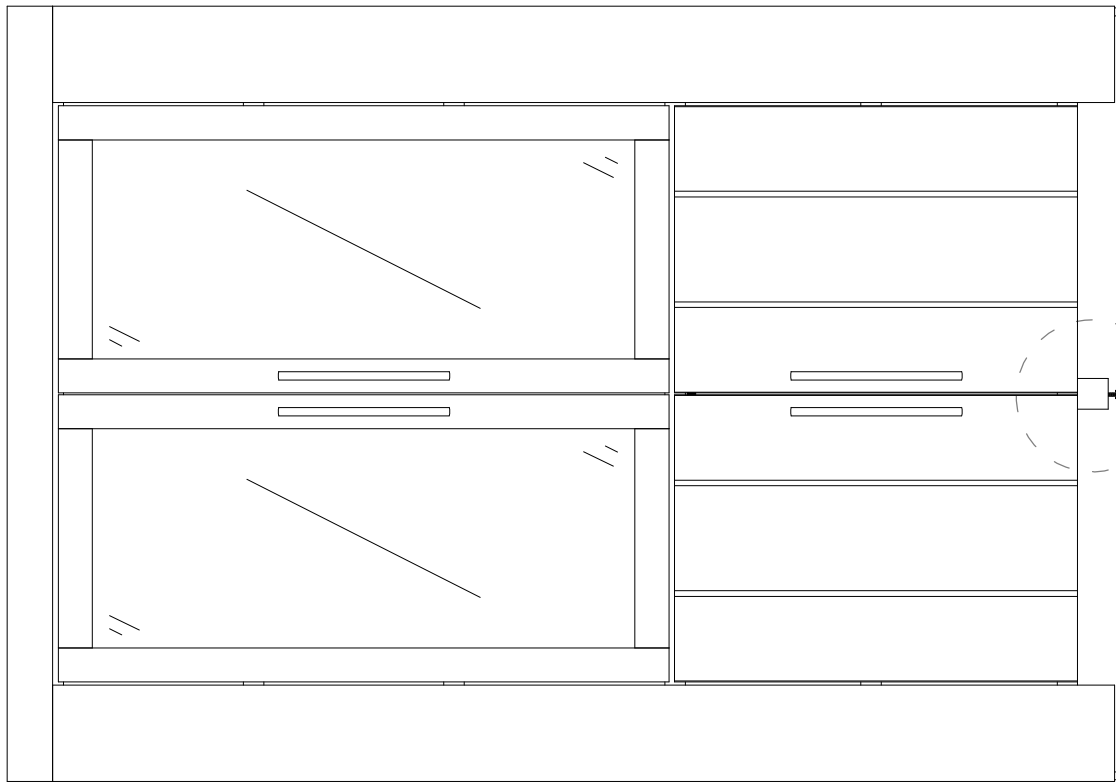
Reglage Afstelling Adjusting



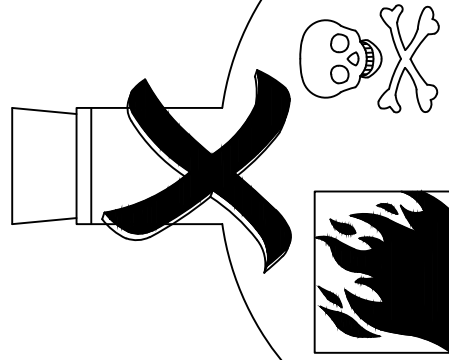
16



Reglage
Afstelling
Adjusting



Onderhoud - Entretien - Maintenance



Oplosmiddel

Reinigingsmiddel
Verdunner
Chemische Producten
Boenwas

NL

Solvent

Detergent
Diluant
Produits chimiques
Cirage

FR

Solvent

Cleaner
Thinner
Chemical Products
Wax

GB

Onderhoud: met licht vochtige doek reinigen hierna direct droog wrijven. Vocht op het bovenblad direct opnemen. De meubels zijn niet voor vochtige ruimten bestemd. Gebruik nooit Oplosmiddel, reinigingsmiddel, verdunner, chemische producten of boenwas. Montage tekening opbergen. Voor Service na verkoop, ga naar uw leverancier met deze montage handleiding.

NL

Entretien: utilisez un chiffon légèrement humide et séchez aussitôt. Toute trace de liquide doit être enlevé immédiatement. Meuble inadapté aux pièces humides. N' utilisez jamais du solvant, détergent, diluant, produits chimiques ou cirage. Notice du montage à conserver. Pour tous services l'après-vente, rendez-vous au magasin avec cette notice.

FR

Maintenance: clean with slightly wet moistened cloth, wipe dry immediately. Wipe off wetness at once. Not suited for humid locations. Never use Solvent, cleaner, thinner, chemical products or wax. Retain manual instruction.

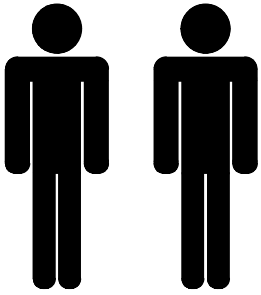
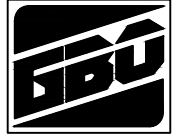
GB

For the after sales, go back to the shop with this assembly instruction.

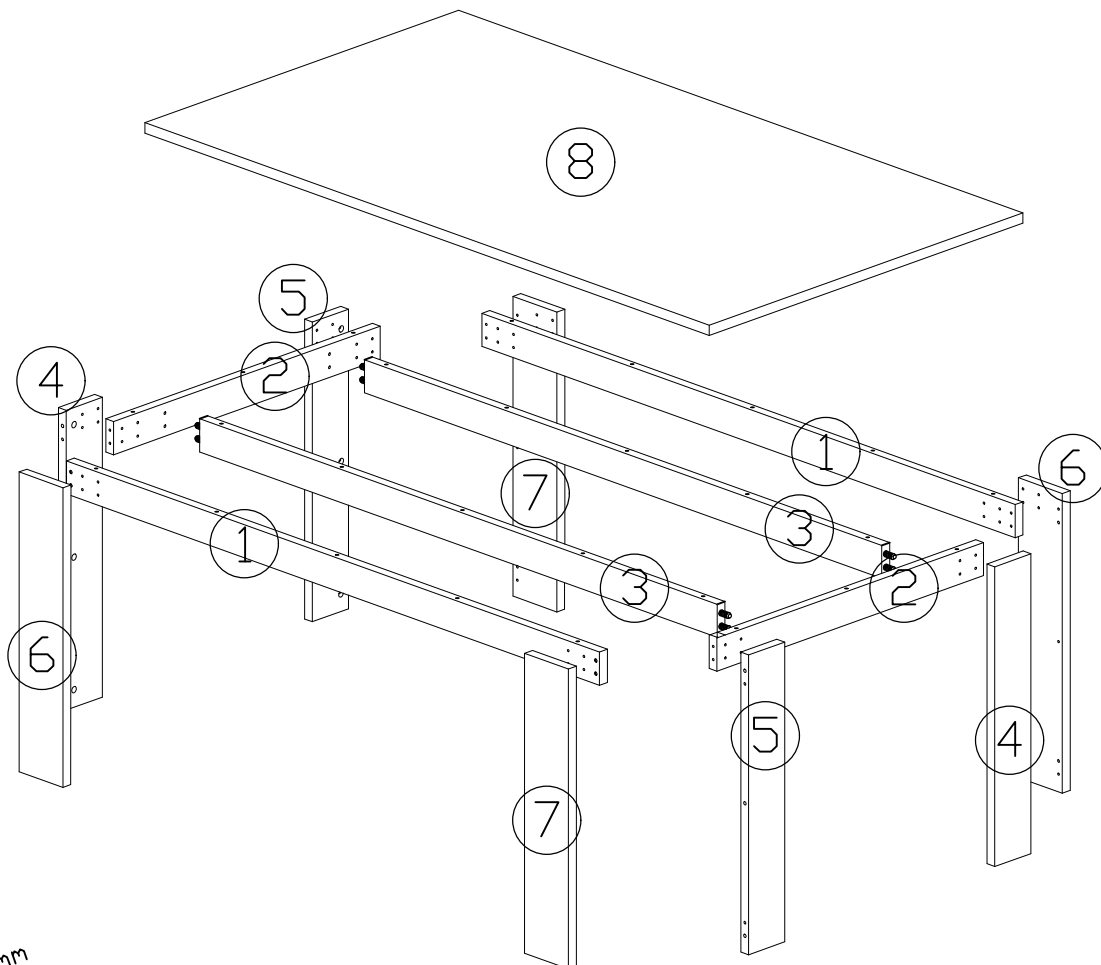
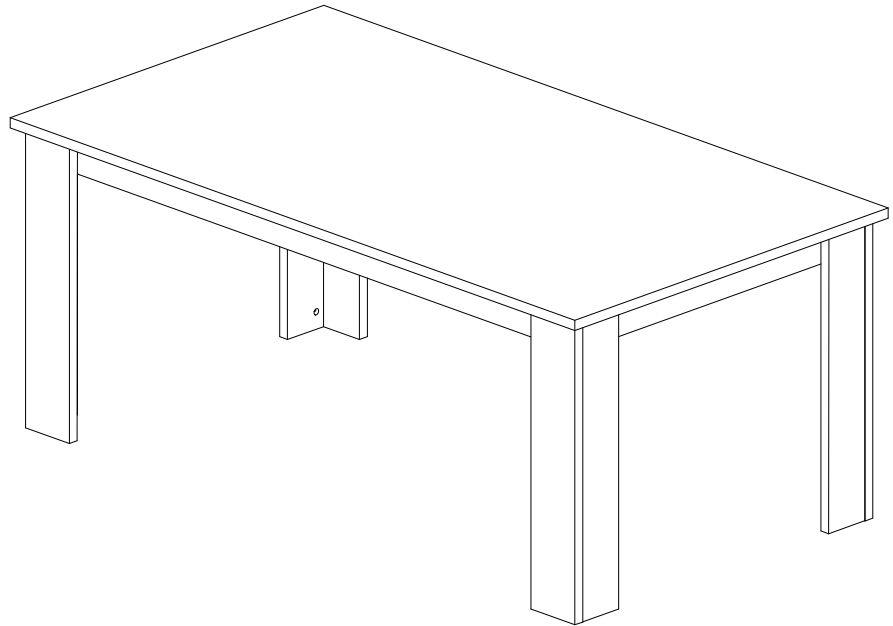


GILLES

TAFEL 180
TABLE 180
DINING TABLE



Montage par 2 Personnes
Asembling with 2 Persons
Opbouw met 2 Personen

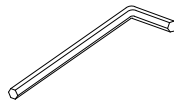
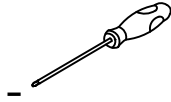
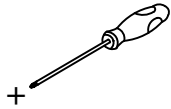
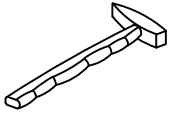
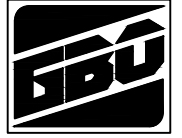


754mm
1000mm
1800mm



GILLES

TAFEL 180
TABLE 180
DINING TABLE



FR

Entretien: utilisez un chiffon légèrement humide et séchez aussitôt. Toute trace de liquide doit être enlevé immédiatement. Meuble inadapté aux pièces humides. N' utilisez jamais du solvant, détergent, diluant, produits chimiques ou cirage. Notice du montage à conserver. Pour tous service l'après-vente, rendez-vous au magasin avec cette notice.

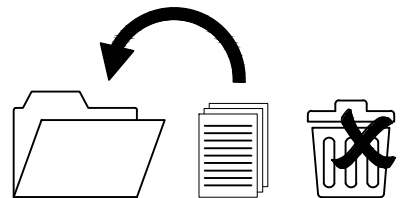
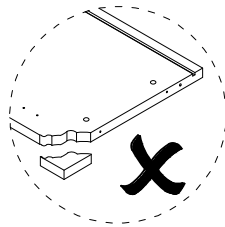
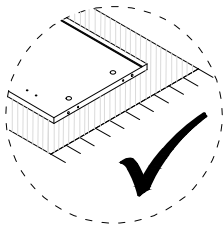
SOLVANT
DILUANT
OPLOSMIDDEL
OF THINNER

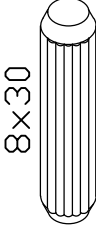


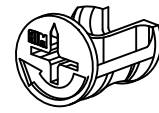
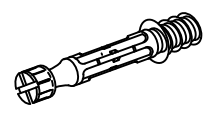
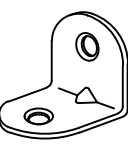
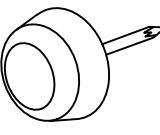

GB

Maintenance: clean with slightly wet moistened cloth, wipe dry immediately. Wipe off wetness at once. Not suited for humid locations. Never use Solvent, cleaner, thinner, chemical products or wax. Retain manual instruction. For the after sales, go back to the shop with this assembly instruction.

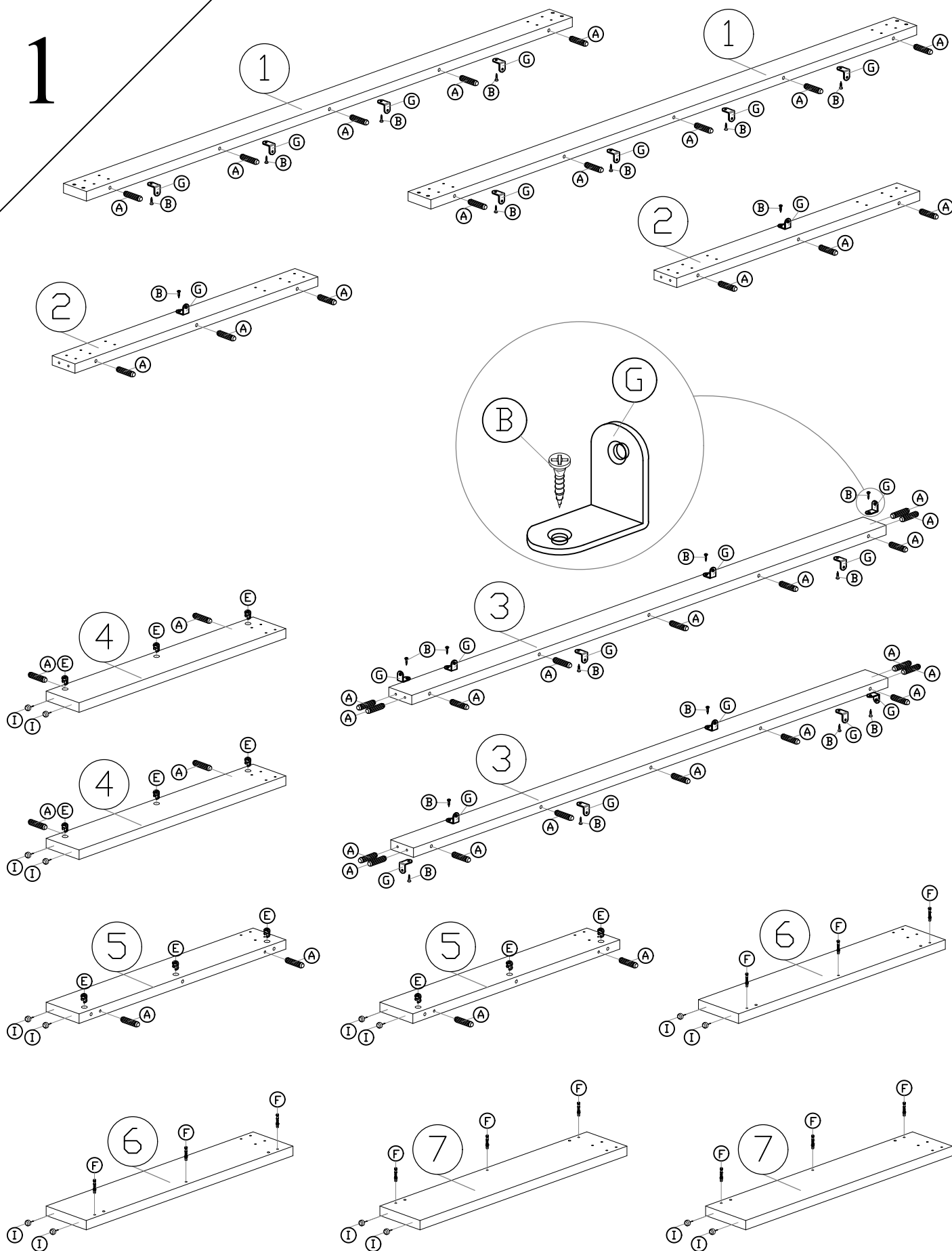
NL

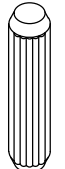





Onderhoud: met licht vochtige doek reinigen hierna direct droog wrijven. Vocht op het bovenblad direct opnemen. De meubels zijn niet voor vochtige ruimten bestemd. Gebruik nooit Oplosmiddel, reinigingsmiddel, verdunner, chemische producten of boenwas. Montage tekening opbergen. Voor Service na verkoop, ga naar uw leverancier met deze montage handleiding.



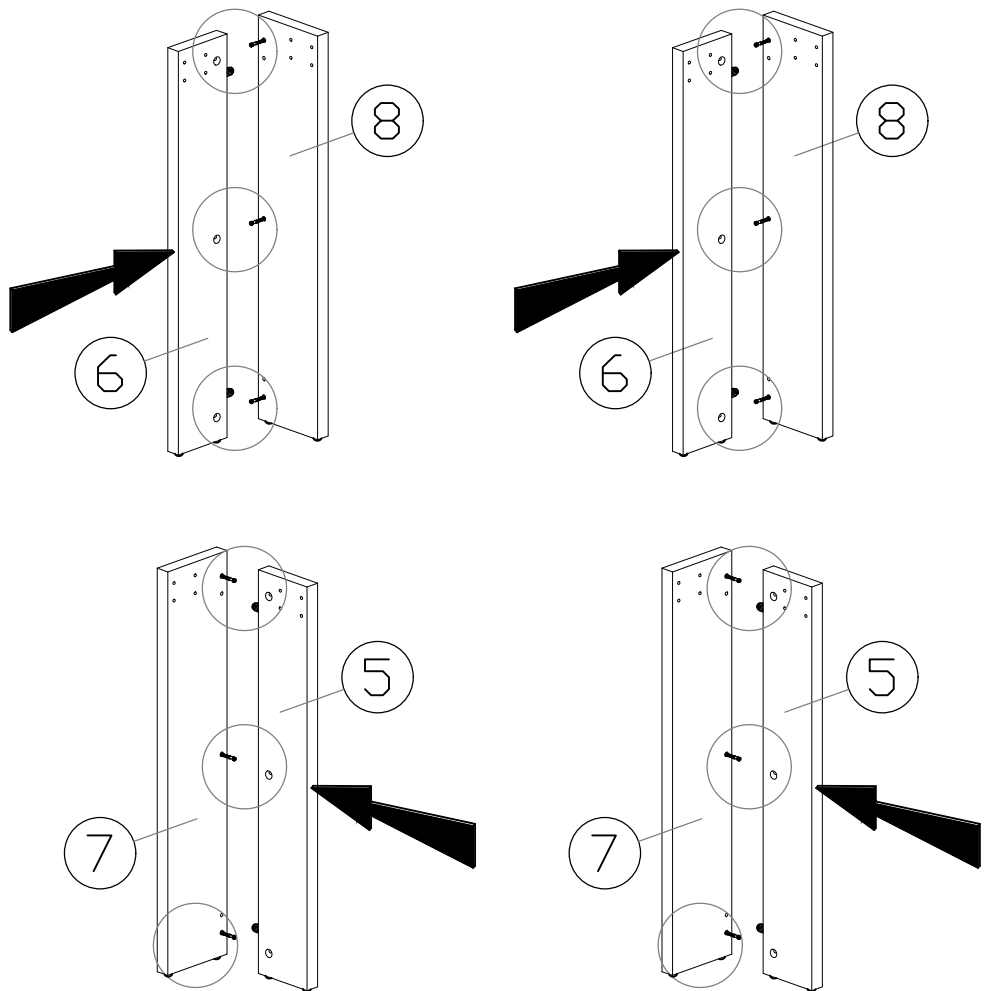
 <p>8x30 A 42x</p>	 <p>M3.5x14 B 44x</p>	 <p>M6x40 D 40 x</p>	<p>E 12x</p> 
<p>F 12x</p> 	<p>G 22x</p> 	<p>I 16x</p> 	<p>K 1x</p>  <p>M4</p>

1

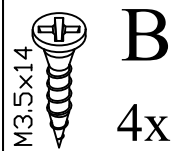
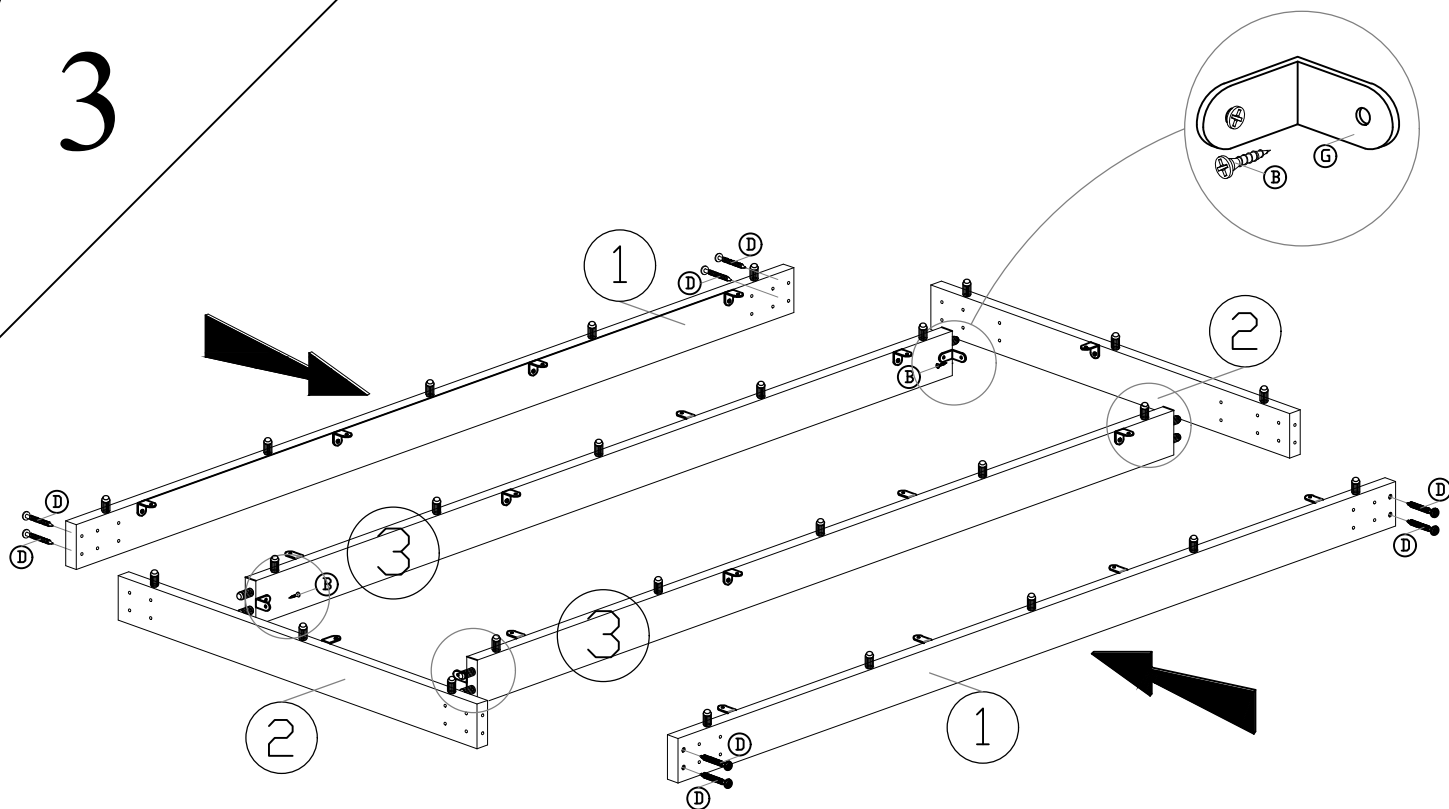


 8x30	A 42x	 M3.5x14	B 22x	 E 12x	 F 12x	 G 22x	 I 16x
--	-----------------	--	-----------------	--	--	--	--

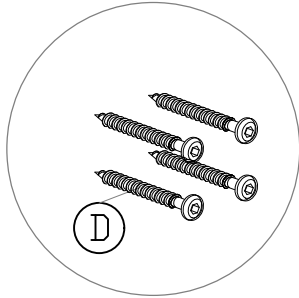
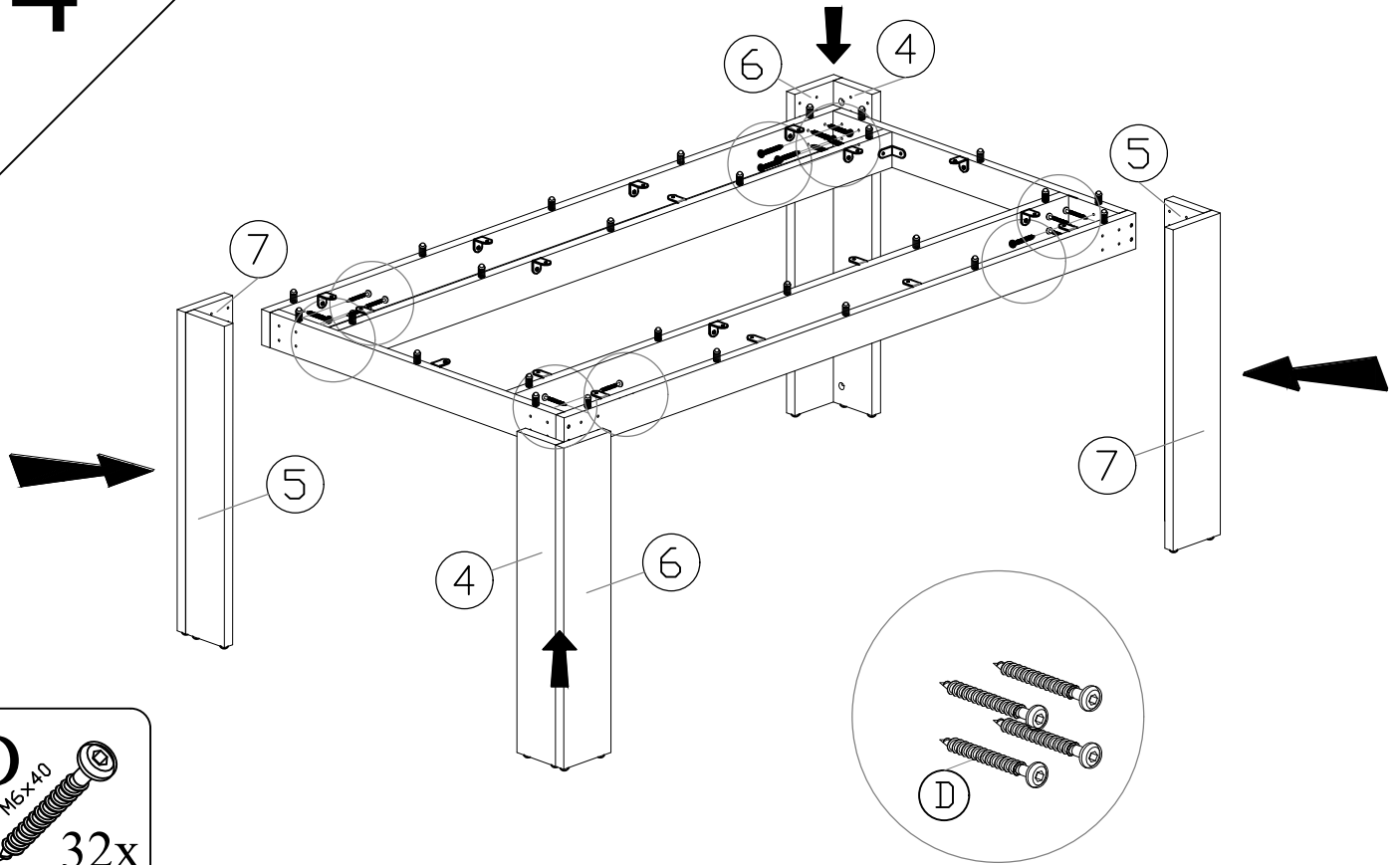
2



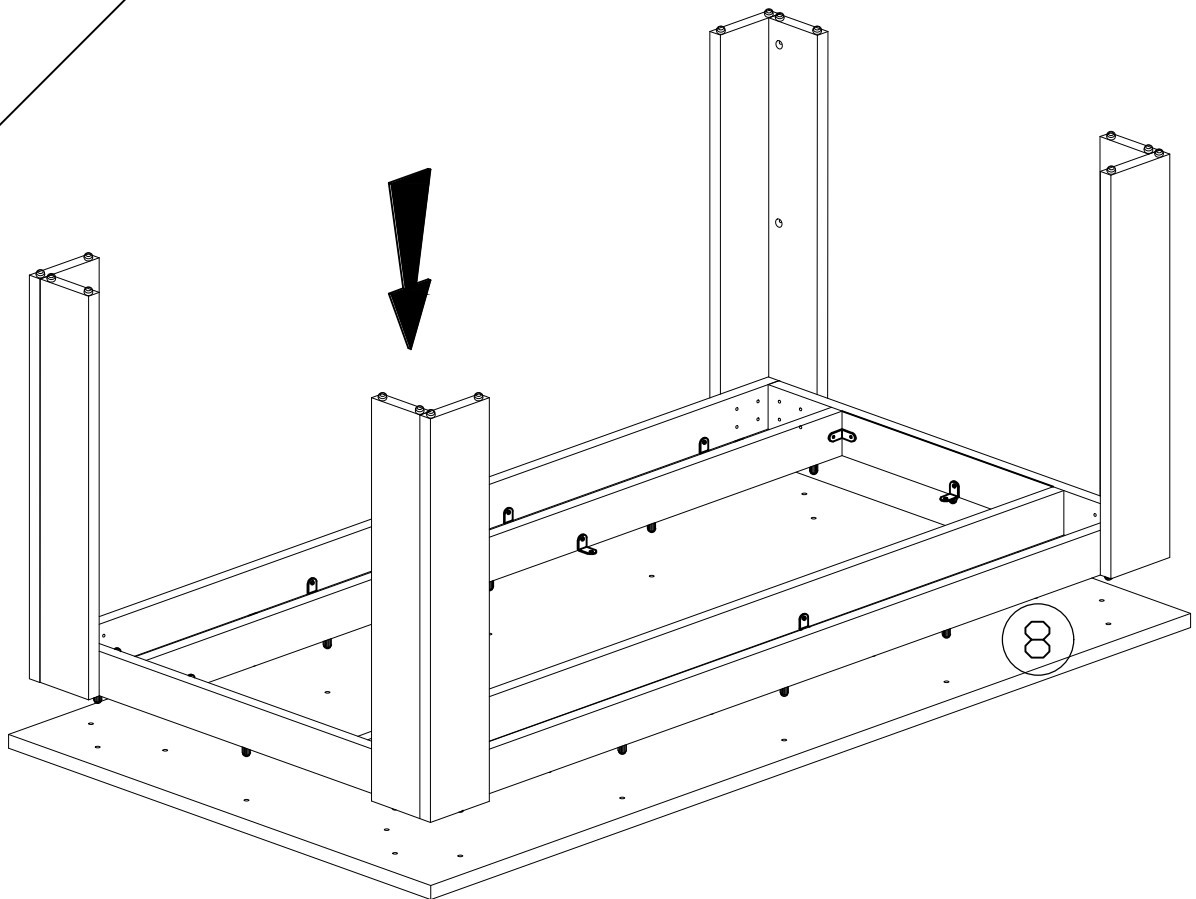
3



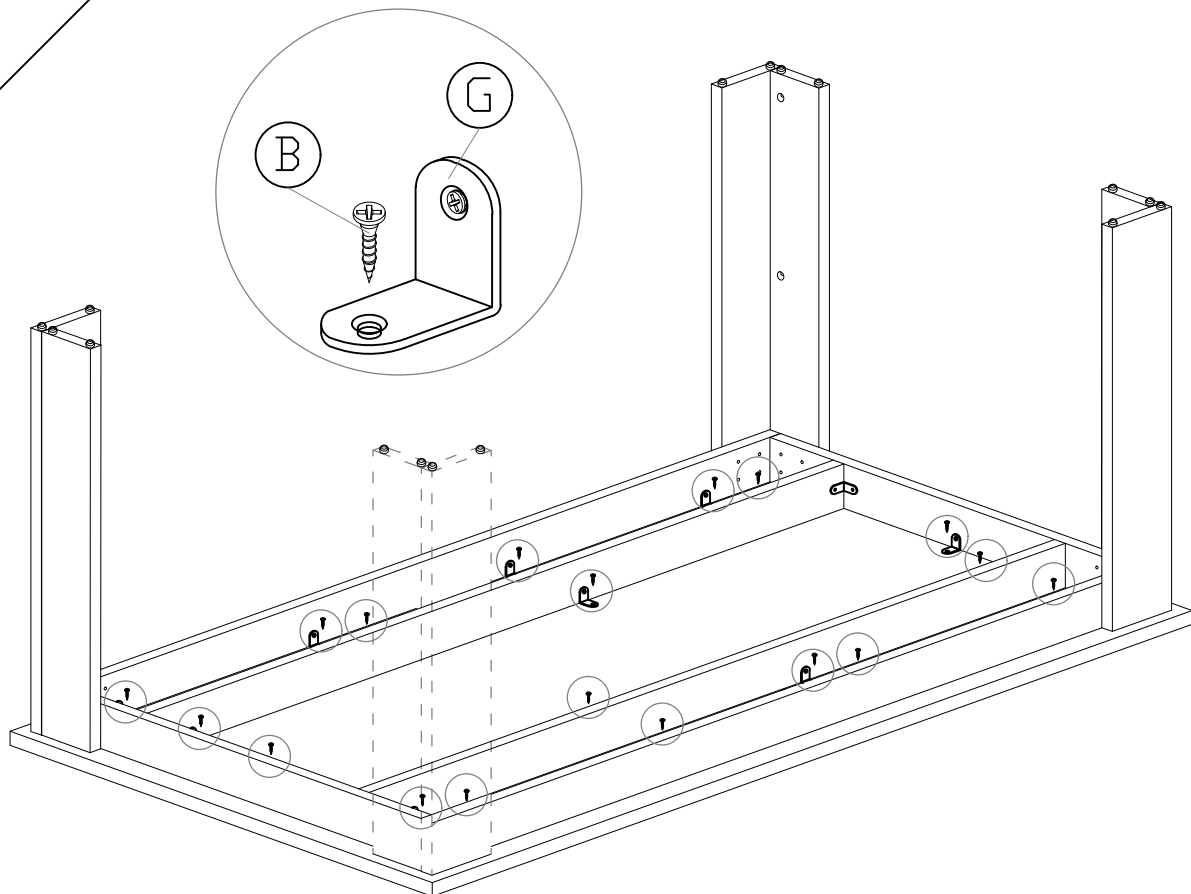
4




5

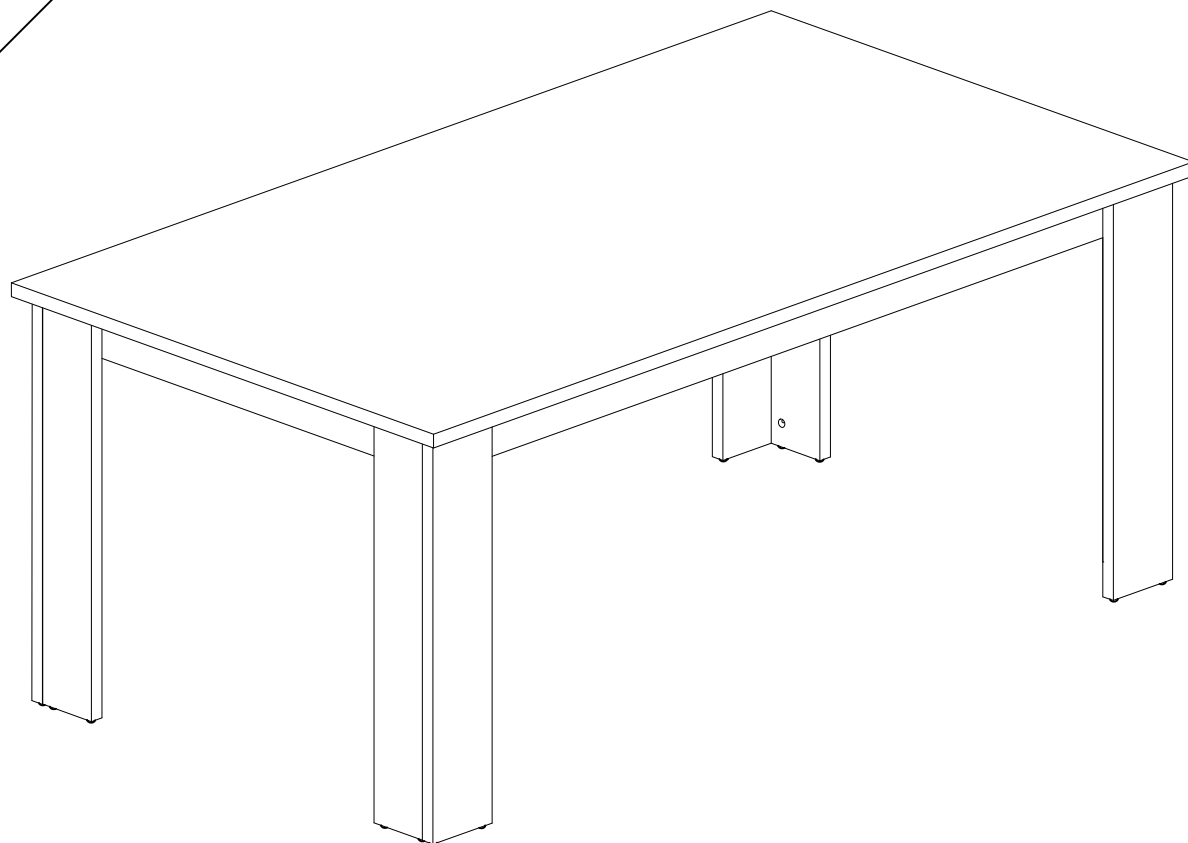


6

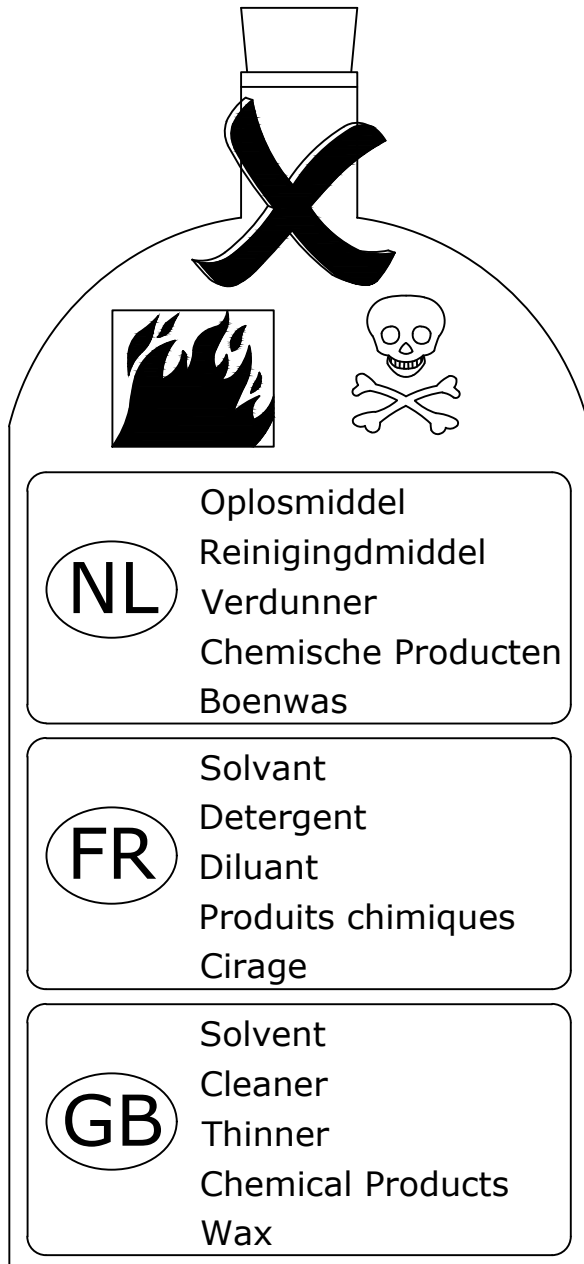


M3,5x14
 **B**
18x

7



Onderhoud - Entretien -Maintenance



NL

Onderhoud: met licht vochtige doek reinigen hierna direct droog wrijven. Vocht op het bovenblad direct opnemen. De meubels zijn niet voor vochtige ruimten bestemd. Gebruik nooit Oplosmiddel, reinigingsmiddel, verdunner, chemische producten of boenwas. Montage tekening opbergen. Voor Service na verkoop, ga naar uw leverancier met deze montage handleiding.

FR

Entretien: utilisez un chiffon légèrement humide et séchez aussitôt. Toute trace de liquide doit être levé immédiatement. Meuble inadapté aux pièces humides. N' utilisez jamais du solvant, détergent, diluant, produits chimiques ou cirage. Notice du montage à conserver. Pour tous service l'après-vente, rendez-vous au magasin avec cette notice.

GB

Maintenance: clean with slightly wet moistened cloth, wipe dry immediately. Wipe off wetness at once. Not suited for humid locations. Never use Solvent, cleaner, thinner, chemical products or wax. Retain manual instruction. For the after sales, go back to the shop with this assembly instruction.