

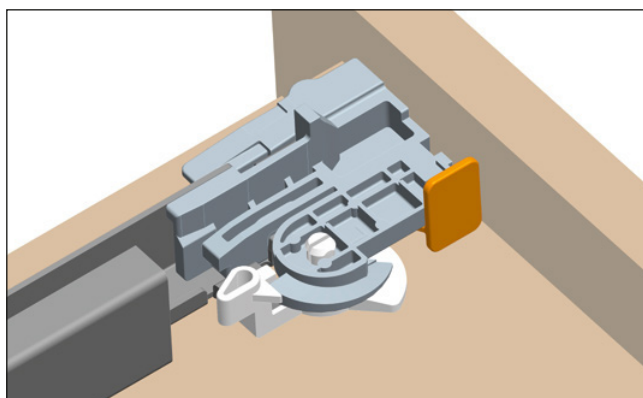
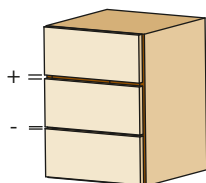
Réglages des tiroirs

ATTENTION

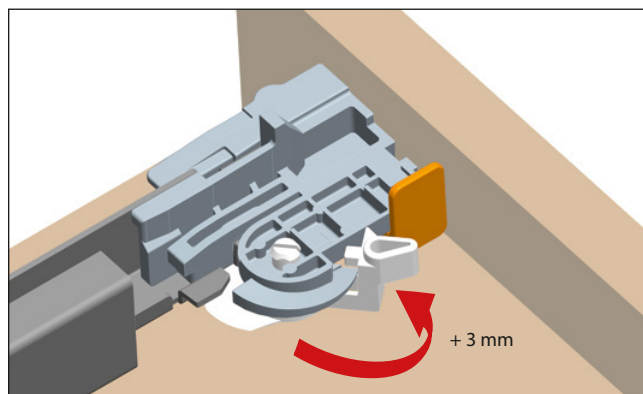
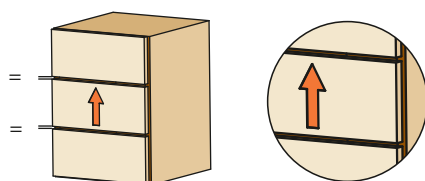
Avant le réglage des charnières et des tiroirs, vous devez impérativement vous assurer que le meuble est parfaitement de niveau en largeur, hauteur et profondeur. Afin d'obtenir un fonctionnement correct du système pour les portes et les tiroirs.

Réglage vertical + 3 mm

Position initiale du levier pour le réglage vertical.



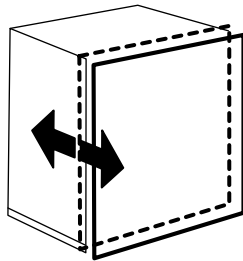
Tourner le levier vers la façade du tiroir pour obtenir le réglage vertical.



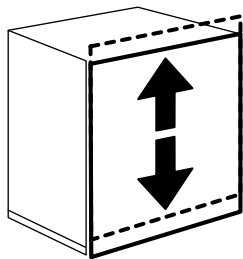
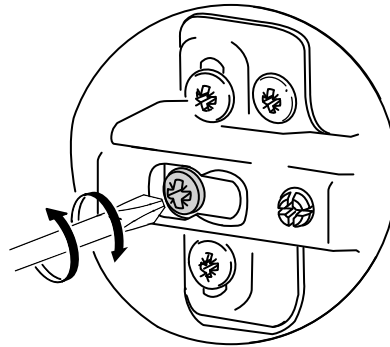
Réglages des portes

ATTENTION

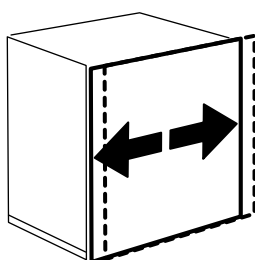
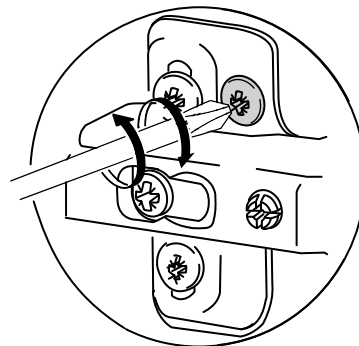
Avant le réglage des charnières et des tiroirs, vous devez impérativement vous assurer que le meuble est parfaitement de niveau en largeur, hauteur et profondeur. Afin d'obtenir un fonctionnement correct du système pour les portes et les tiroirs.



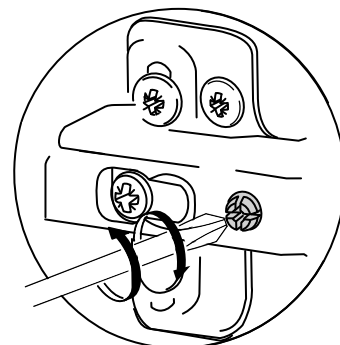
en profondeur



en hauteur



en largeur



Donnez ou recyclez vos meubles.



Association

ou



Magasin

ou



Déchèterie

<https://quefairede mesdechets.fr>