



44 Avenue Paul Girard  
10500 DIENVILLE  
FRANCE  
www.sciae.com

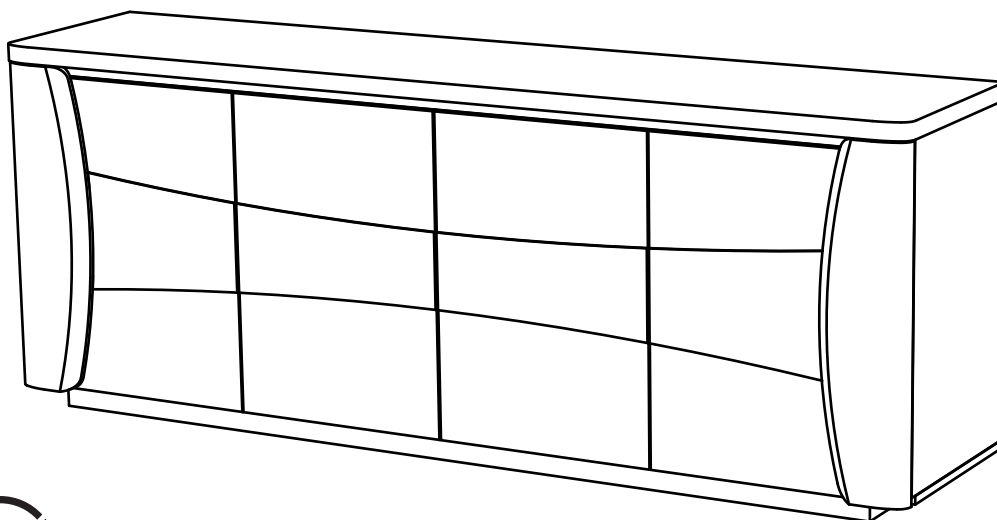
# TIAGO

INDICE C - 18/11/2019

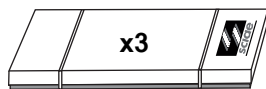
TIAGO 3619 BAHUT 4PO N°29 Réf: 19SA3040

TIAGO 3638 BAHUT 4PO N°29 Réf: 19SB3040

**NOTICE DE MONTAGE**  
ASSEMBLING INSTRUCTIONS  
MONTAGEANLEIUNG  
MANUAL DE MONTAJE  
MONTAGEVOORSCHRIFT  
INSTRUÇÕES DE MONTAGEM  
ISTRUZIONI DI MONTAGGIO  
ИНСТРУКЦИЯ ПО СБОРКЕ  
Naputci za montažu



3H00



Package 1: 34 Kg  
Package 2: 35 Kg  
Package 3: 39 Kg



**F** POUR L'APRES-VENTE, RETOURNEZ AU MAGASIN AVEC CETTE NOTICE

**GB** FOR THE AFTER SALES, GO BACK TO THE SHOP WITH THIS ASSEMBLY INSTRUCTION

**D** WENDEN SIE SICH BITTE AN IHREN HANDLER UND GEBEN SIE IHM DIE KENNUMMER DES MOBELS UND DIE TEILNUMMER

**E** EN CASO DE SERVICIO POST-VENTA DEBEN DE VOLVER A LA TIENDA CON LAS INSTRUCCIONES DE MONTAJE

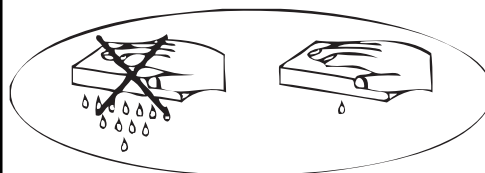
**NL** VOOR SERVICE NA VERKOOP, GA NAAR UW LEVERANCIER MET DEZE MONTAGE HANDLEIDING

**P** PARA O POS VENDA, VOLTE A LOJA COM ESTA FOLHA

**I** SERVIZIO POST VENDITA: E NECESSARIO PRESENTARSI SUL PUNTO VENDITA CON QUESTE ISTRUZIONI DI MONTAGGIO

**RU** ДЛЯ ПОСЛЕПРОДАЖНОГО ОБСЛУЖИВАНИЯ ПРОСЬБА ОБРАТИТЬСЯ В МАГАЗИН ПРЕДЪЯВИВ НАСТОЯЩУЮ ИНСТРУКЦИЮ ПО СБОРКЕ

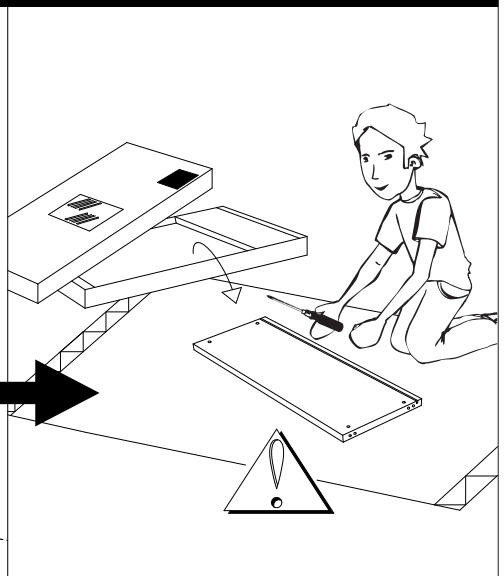
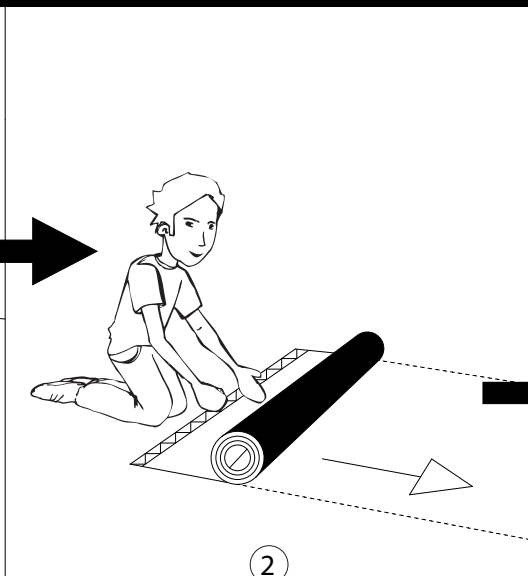
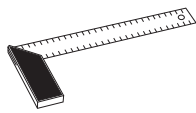
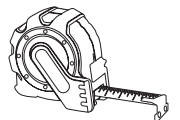
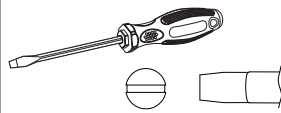
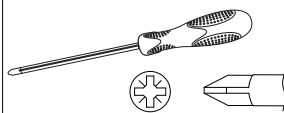
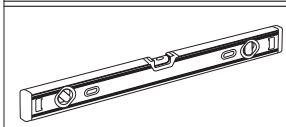
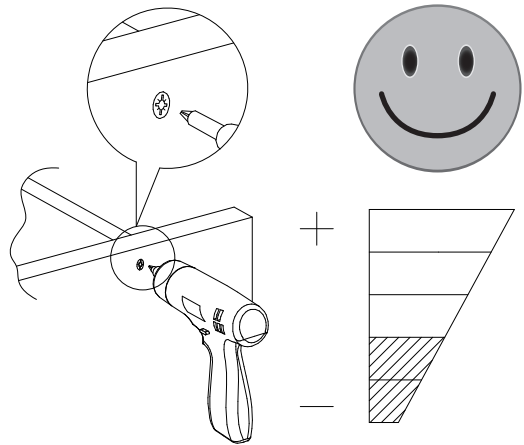
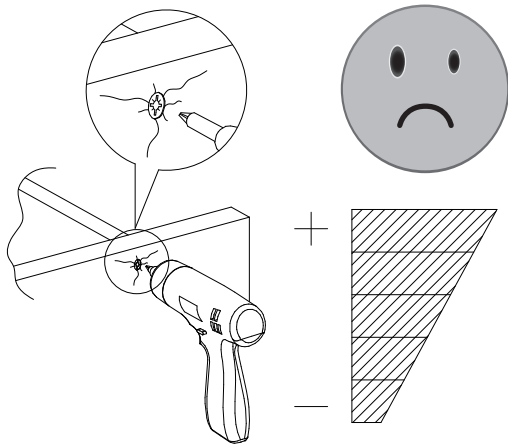
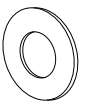
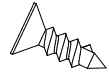
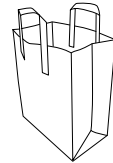
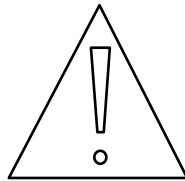
**HR** U SLUČAJU REKLAMACIJE, VRATITE SE NA PRODAJNO MJESTO S OVIM UPUTAMA ZA MONTAŽU

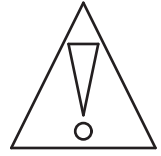
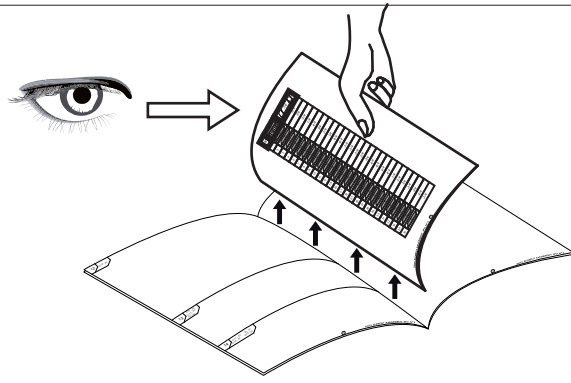


	+40°C +104°F	
	HYGROMETRIE HYGROMETRY 40%-65%	
	+15°C +59°F	

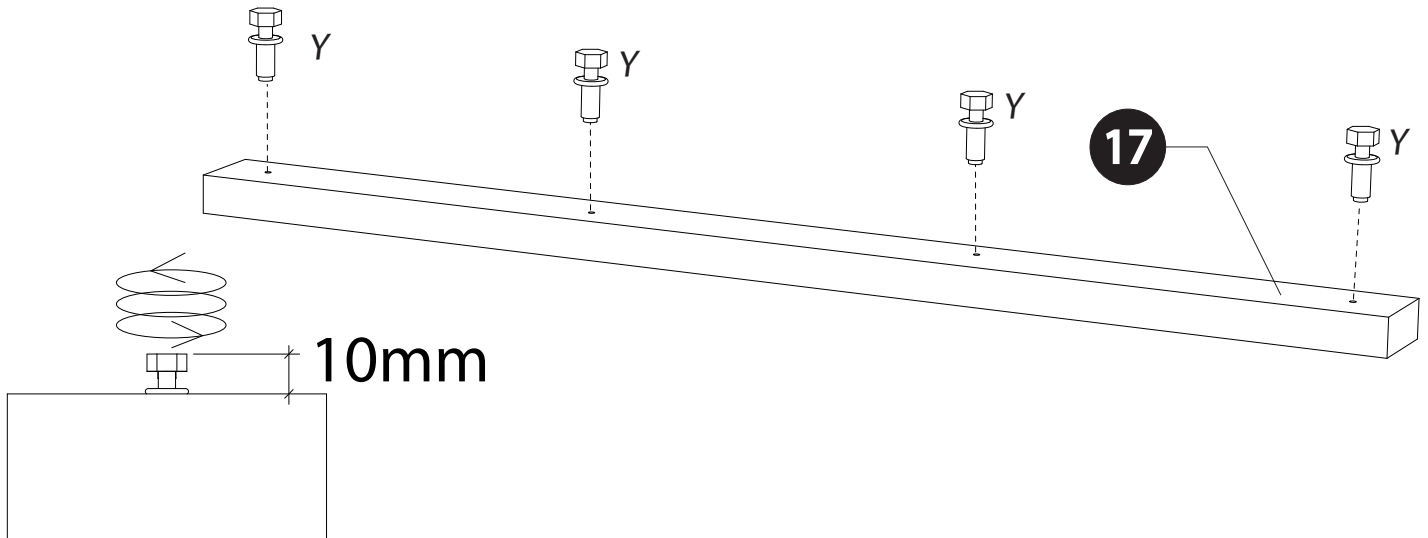
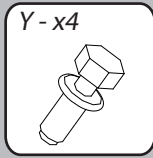

1 an  
1 year

OK

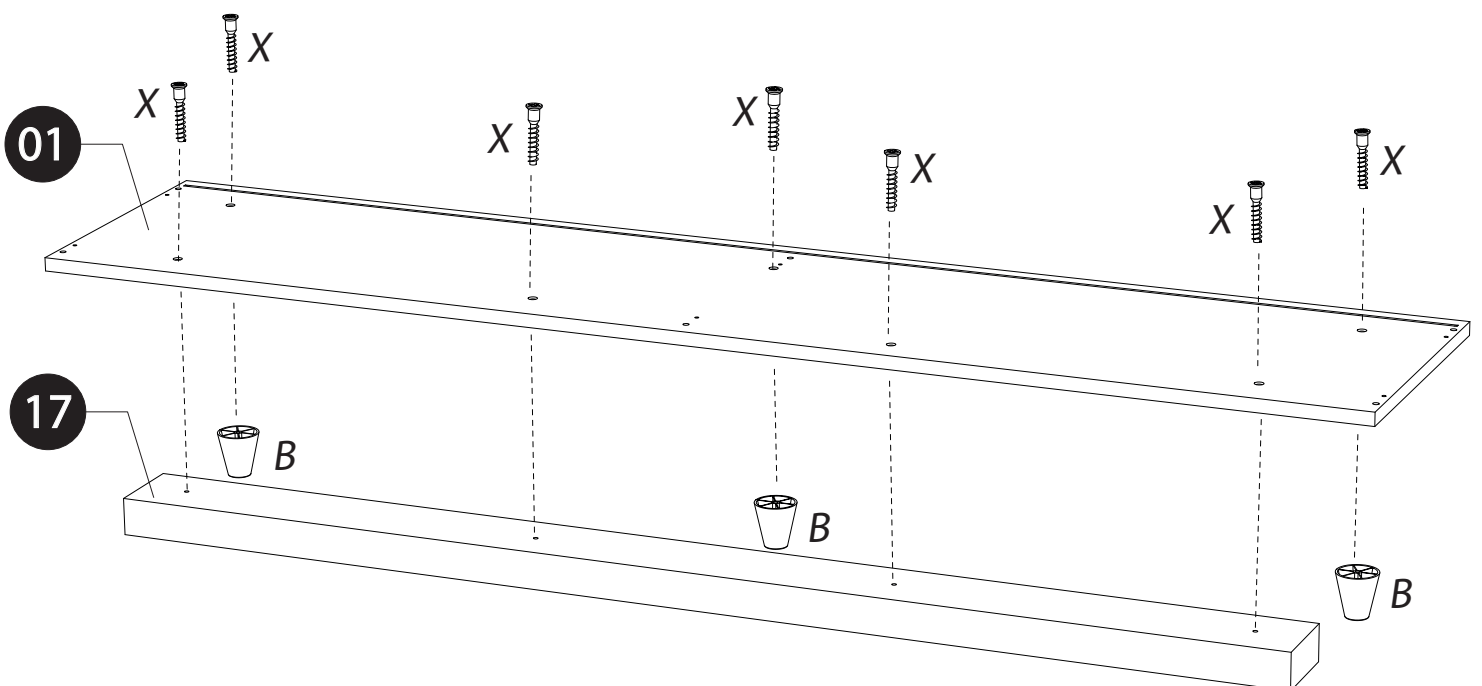
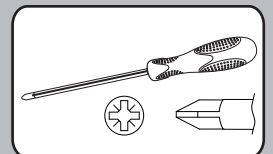
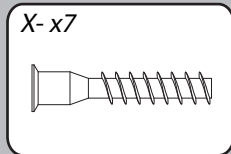
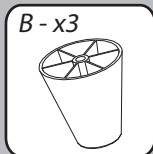




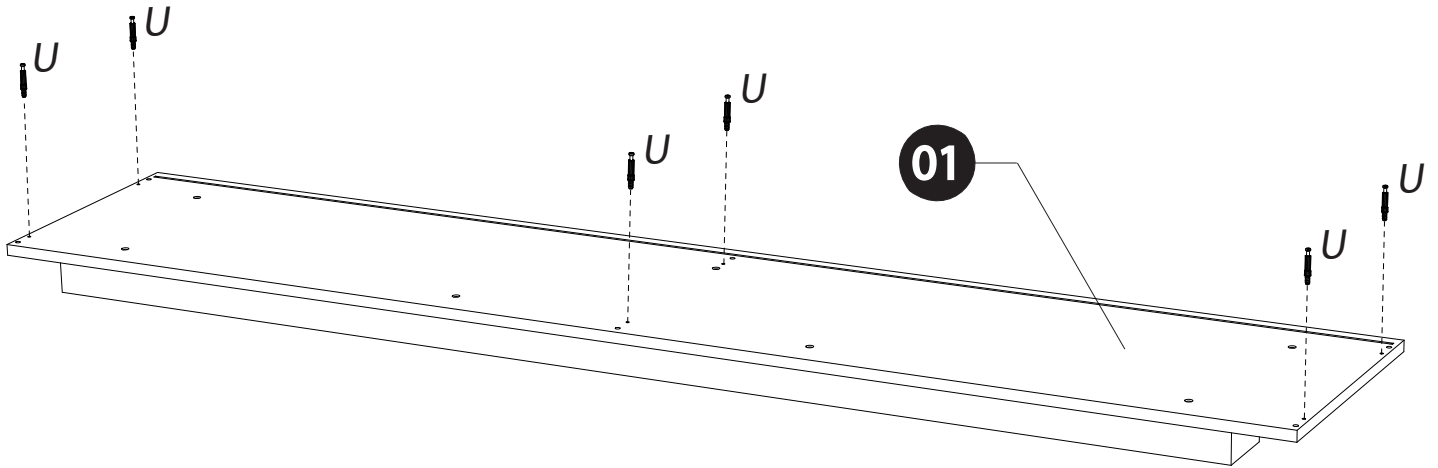
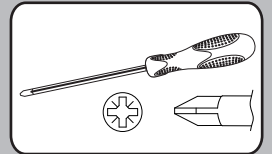
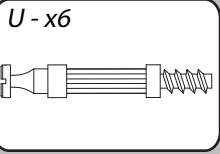
1



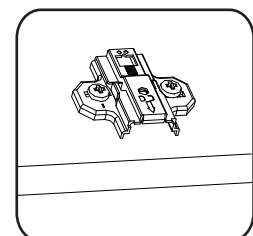
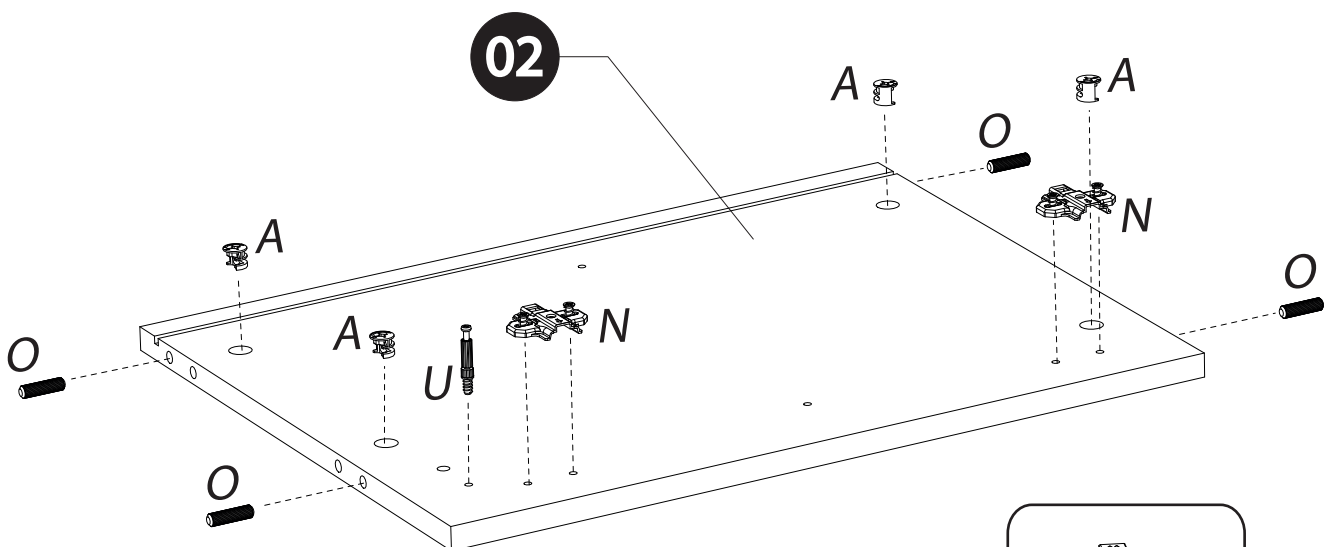
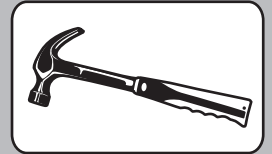
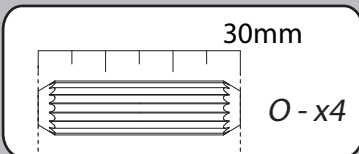
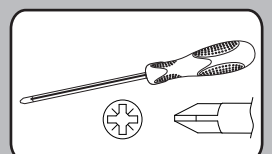
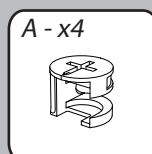
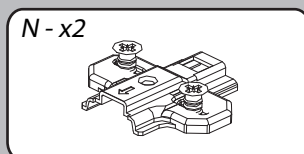
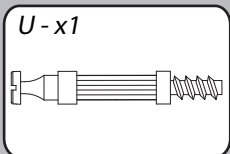
2



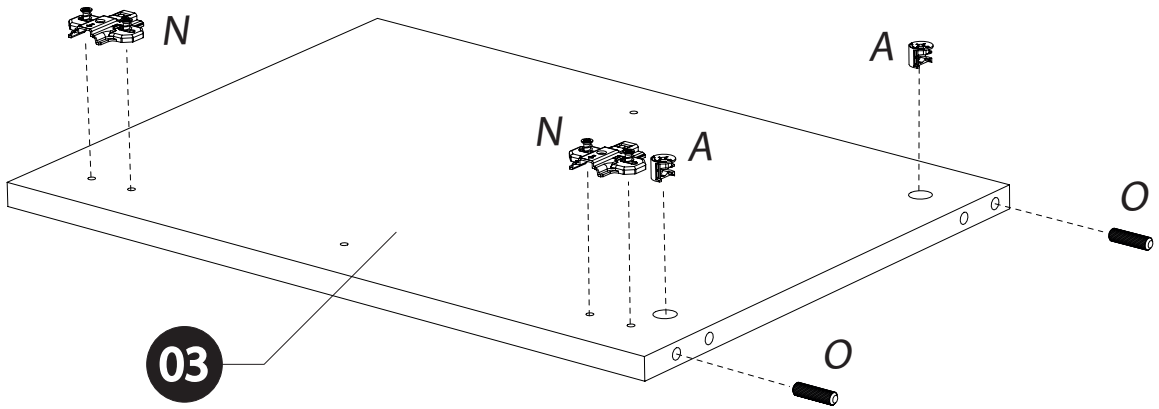
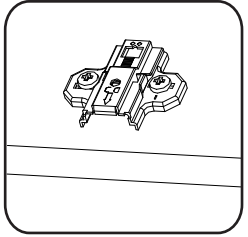
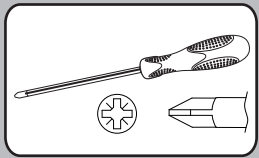
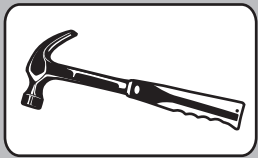
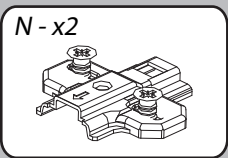
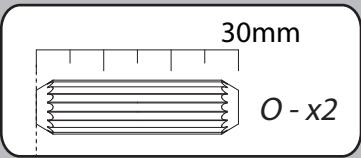
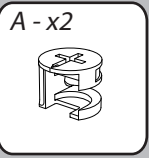
3



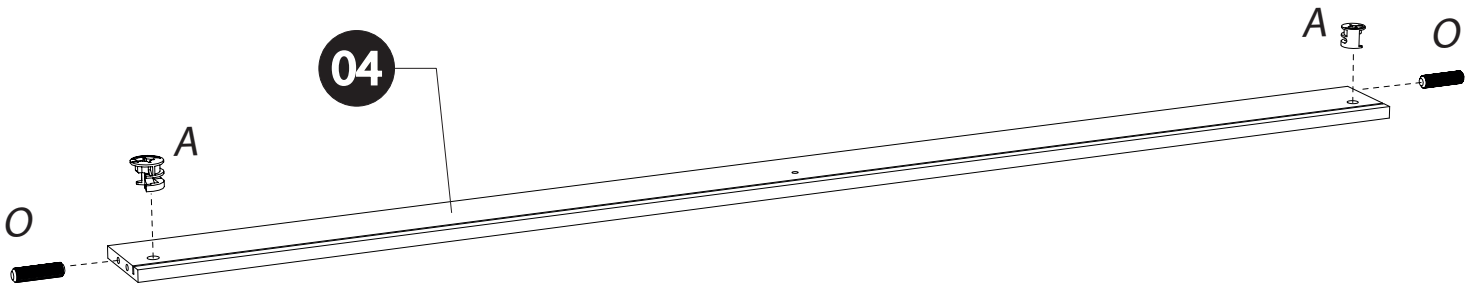
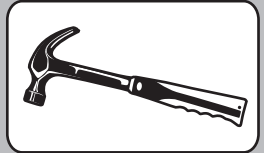
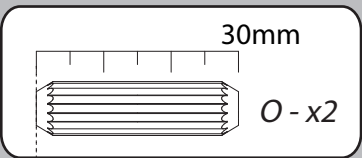
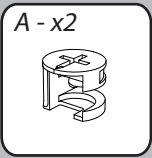
4



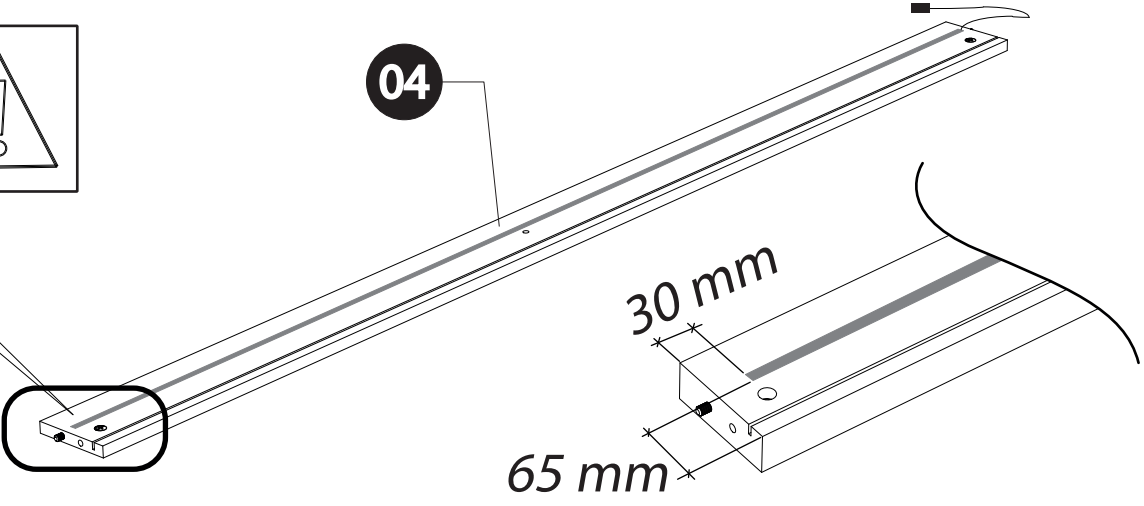
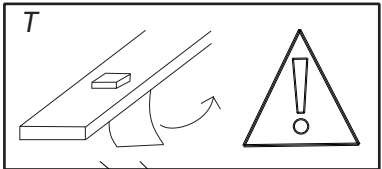
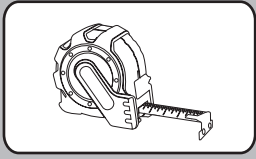
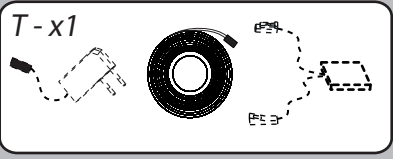
5



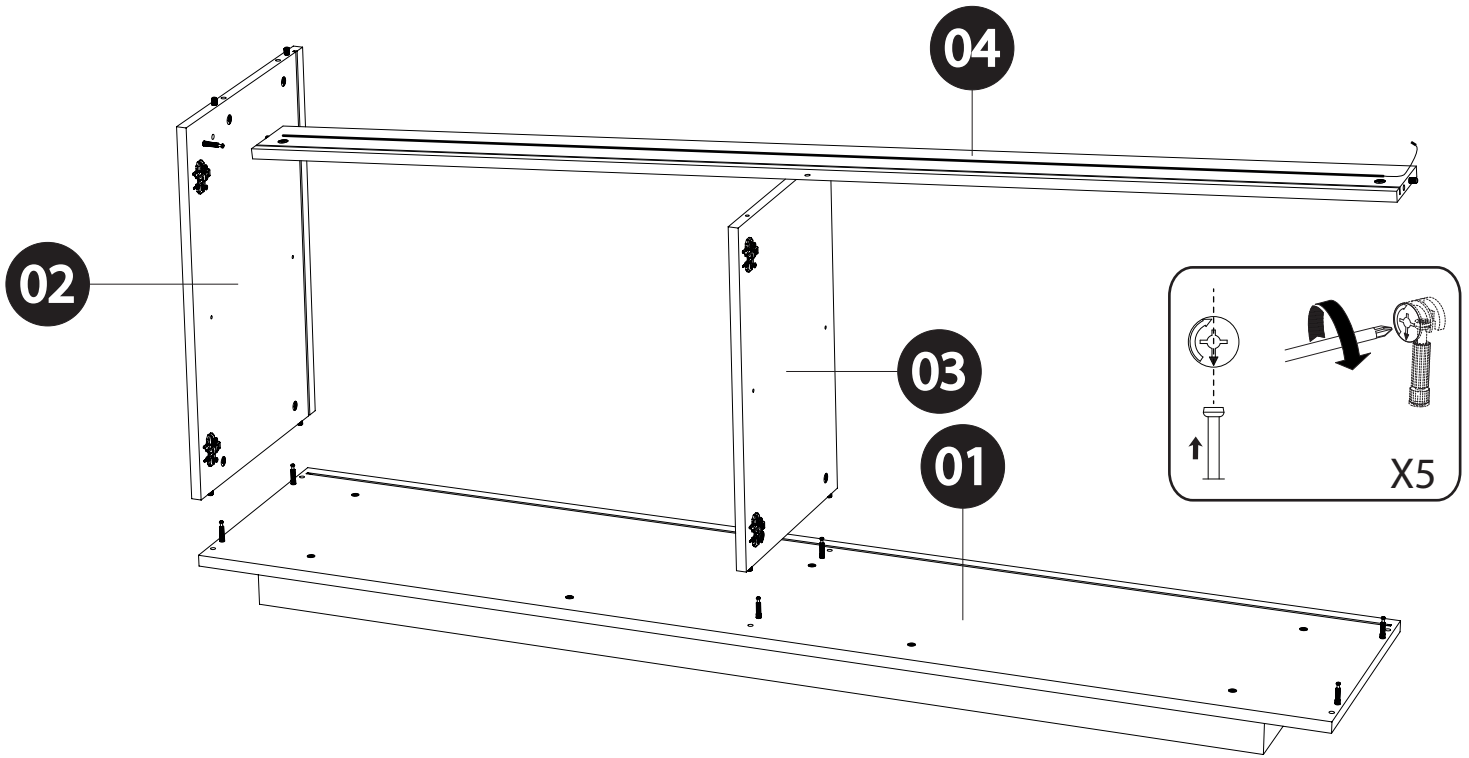
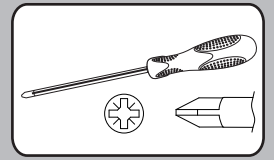
6



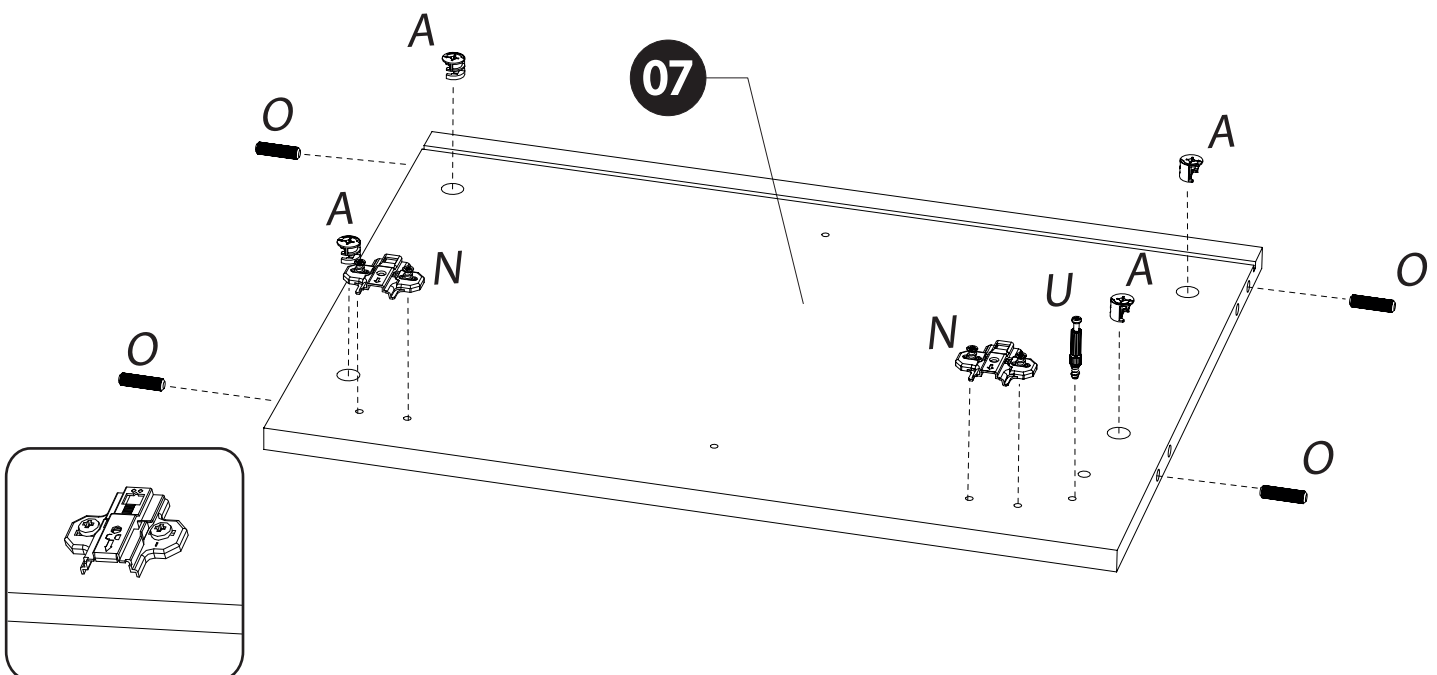
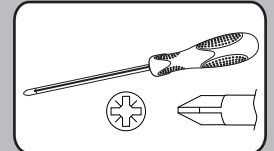
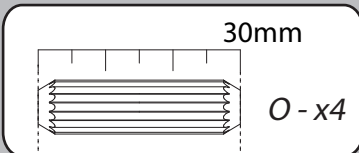
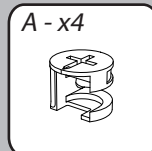
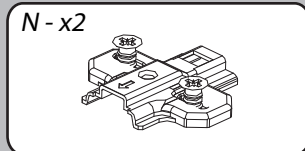
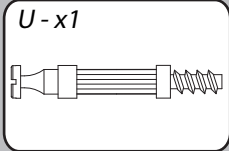
7



8



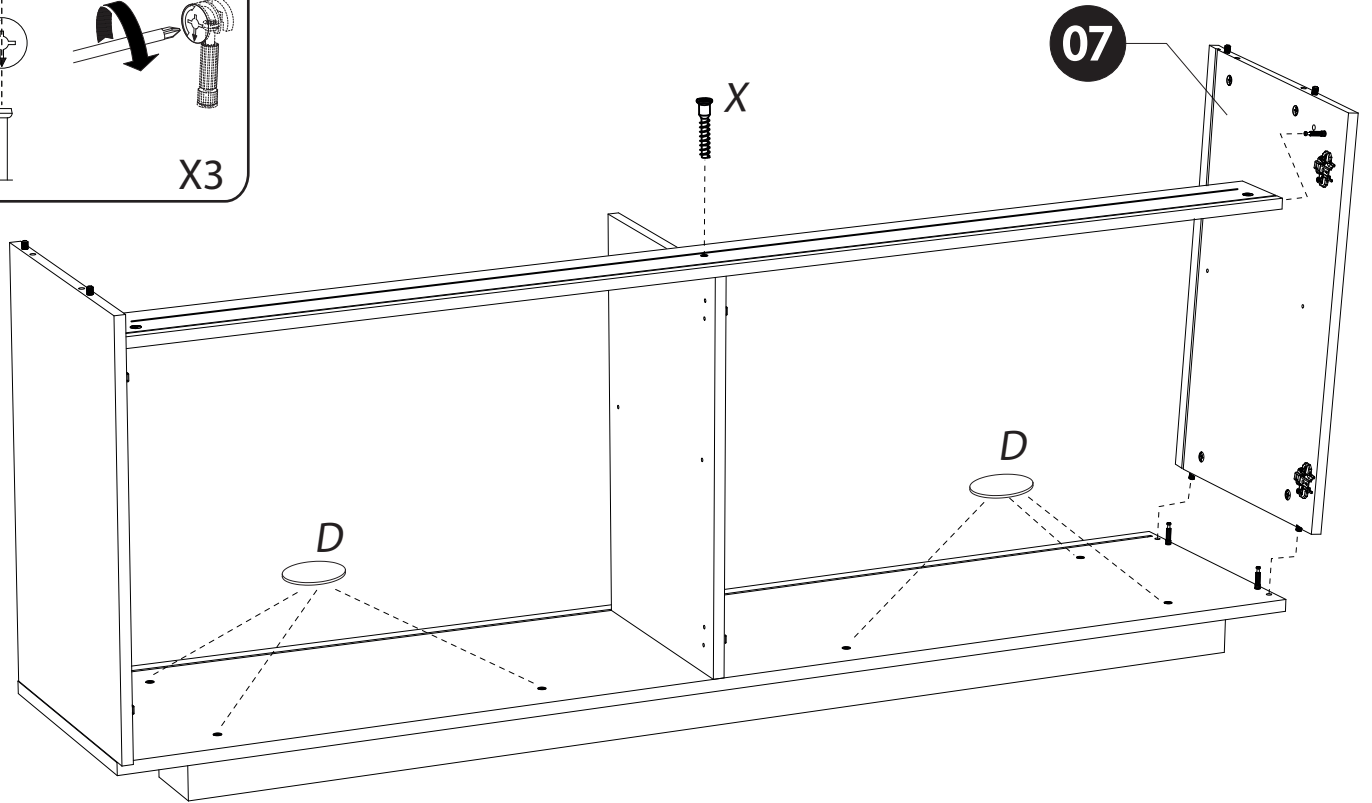
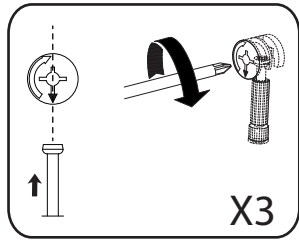
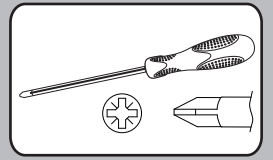
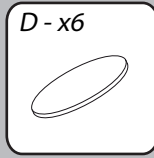
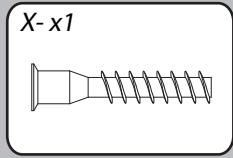
9



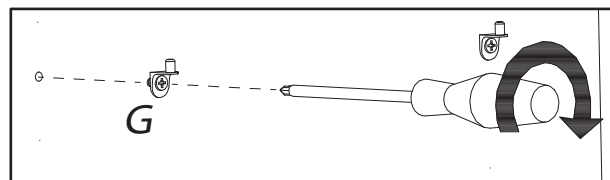
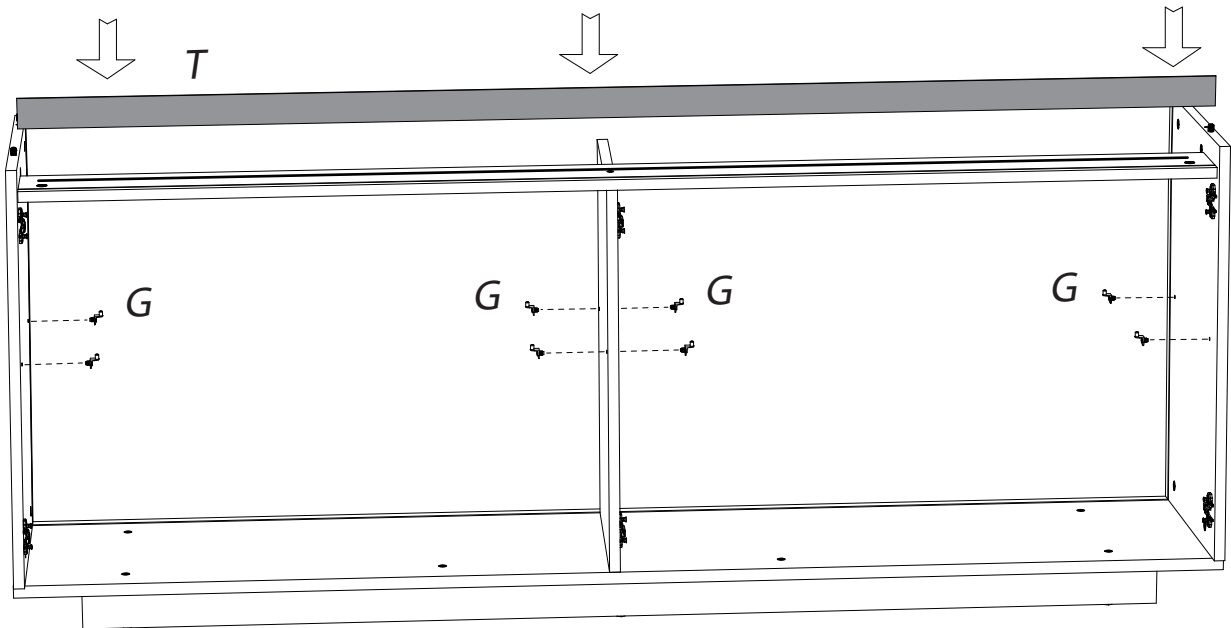
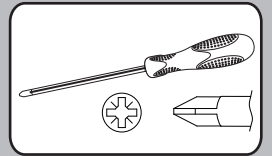
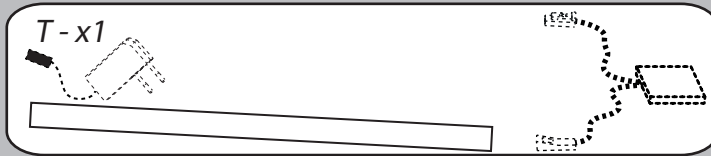
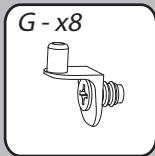
6

TIAGO BAHUT 4PO N°29

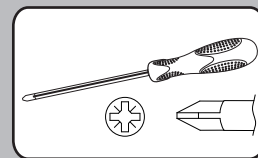
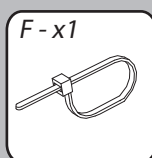
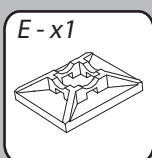
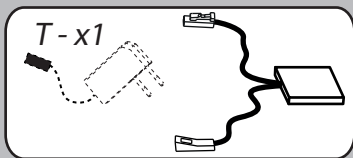
# 10



# 11



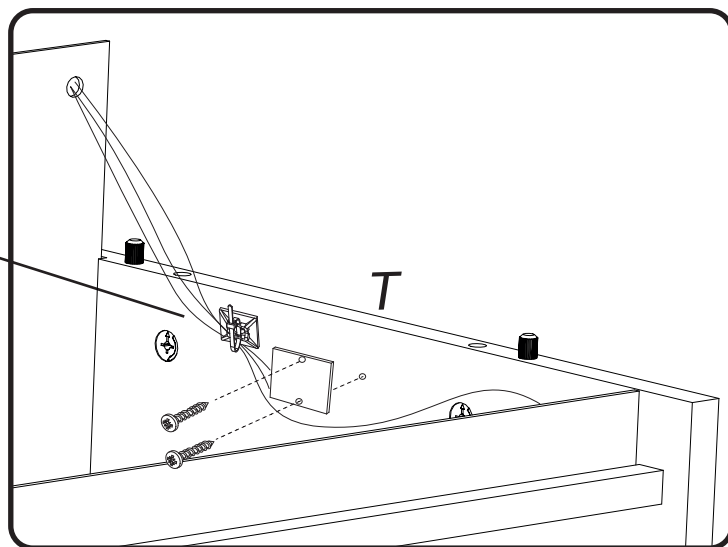
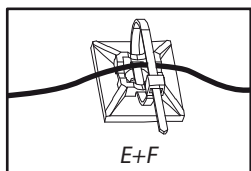
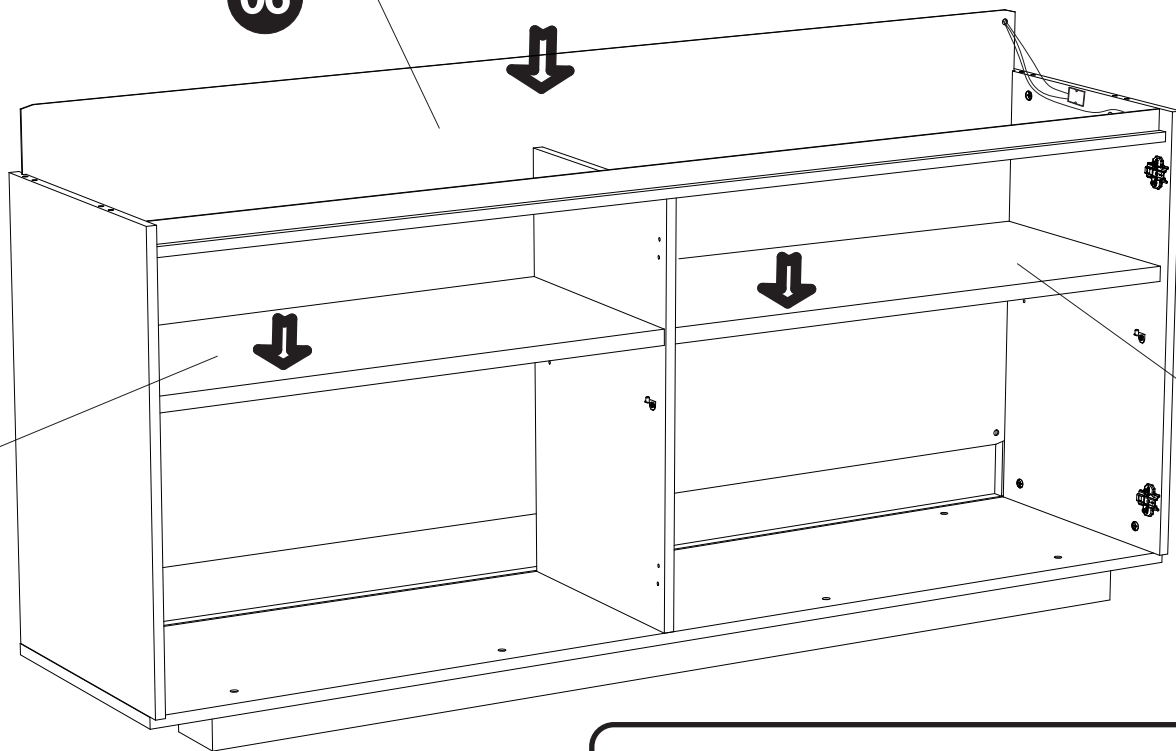
# 12



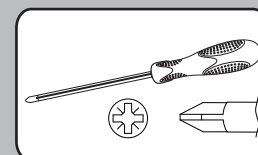
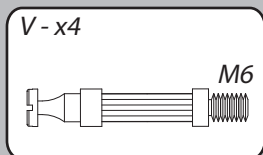
06

09

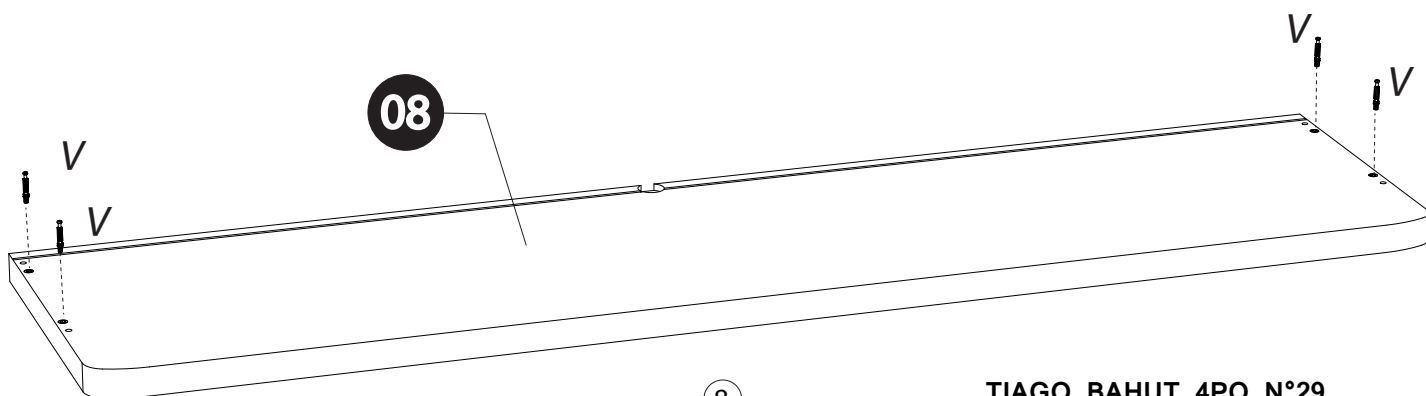
09



# 13



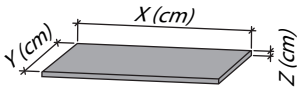
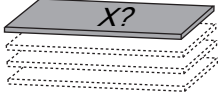
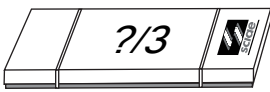








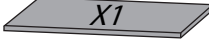
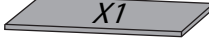



08

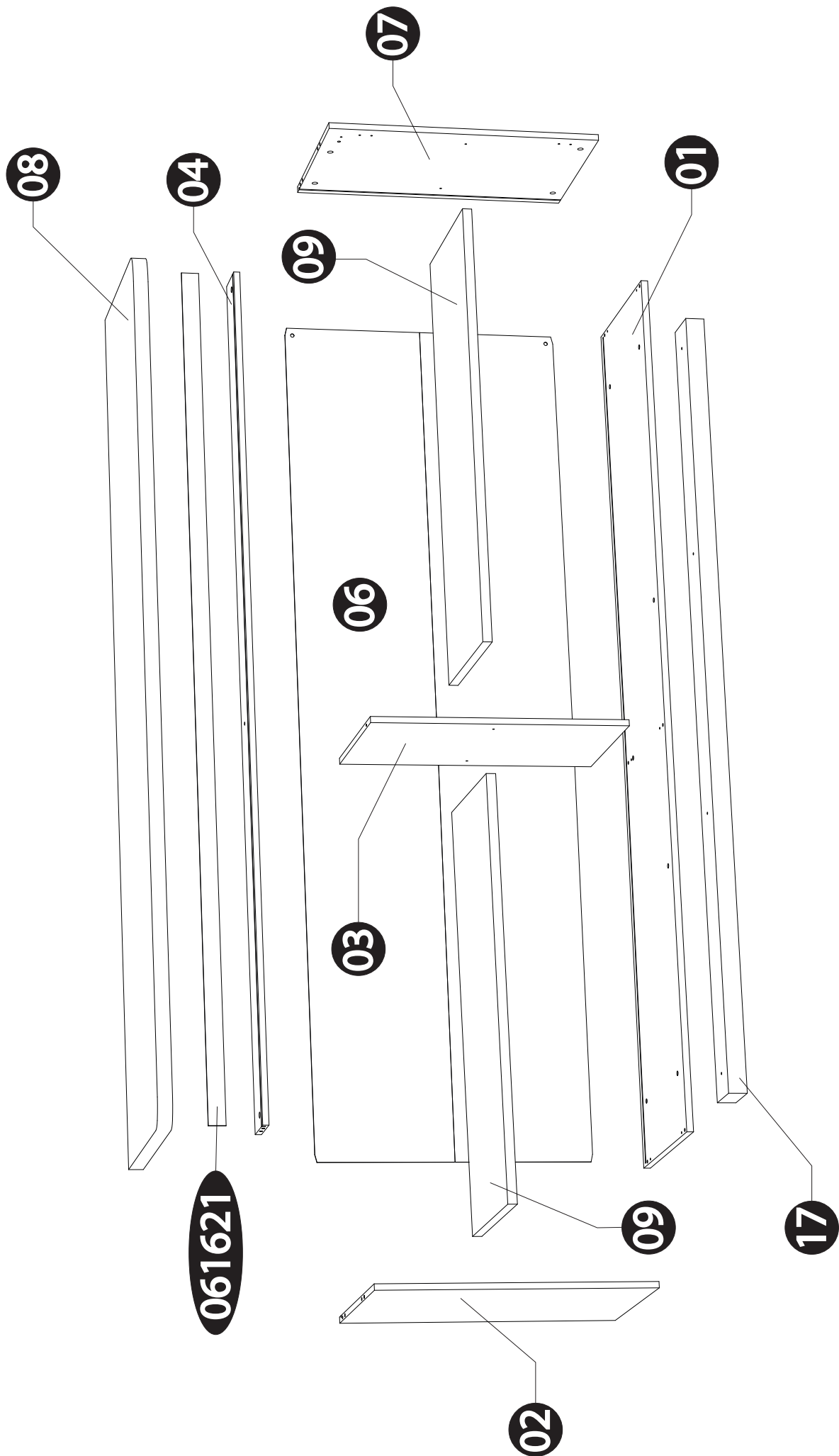


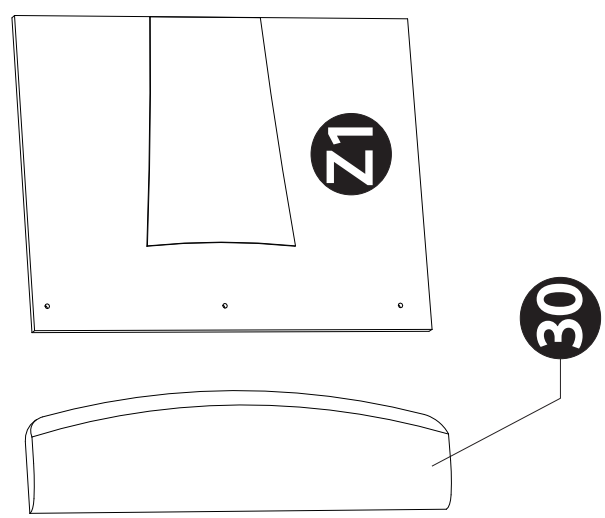
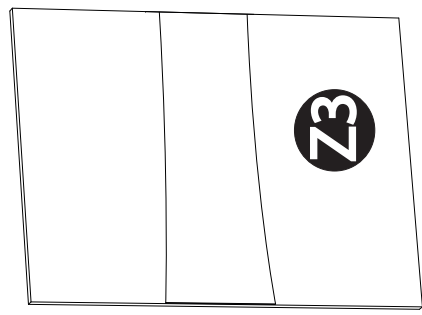
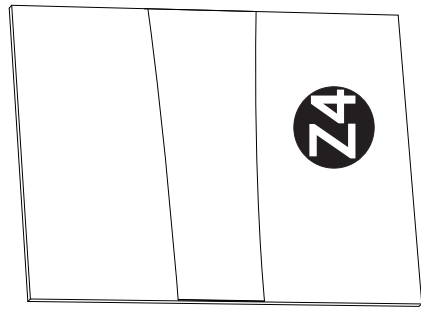
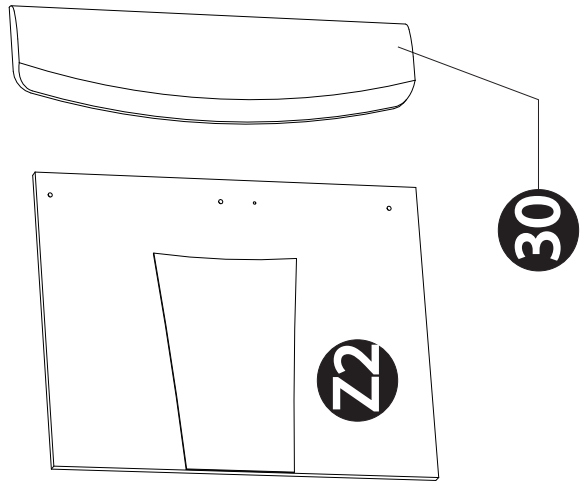
8

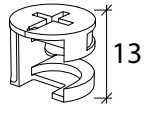

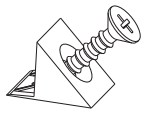

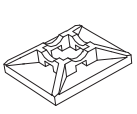
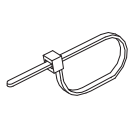
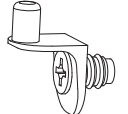
TIAGO BAHUT 4PO N°29

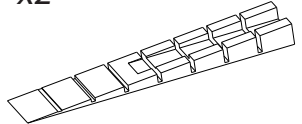
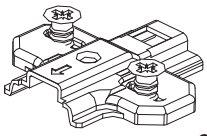
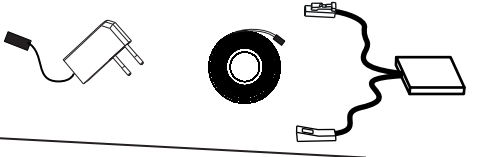


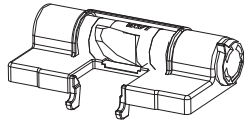
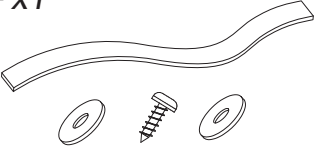
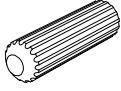
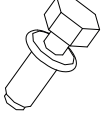
<i>DESIGNATION</i>		N°		
Dessous	1220 x 44,2 x 1,8	1		2
Côté gauche	73,4 x 45,8 x 1,6	2		2
Séparation	68,3 x 41,6 x 1,6	3		1
Intermédiaire	216,6 x 11 x 1,6	4		3
Derrière pliant	217,5 x 74,4 x 0,25	6		3
Côté droit	73,4 x 45,8 x 1,6	7		2
Dessus	220,2 x 50 x 3,8	8		3
Tablette	107,4 x 41,4 x 2,5	9		2
Porte gauche	72 x 53,5 x 1,6	Z1		1
Porte droite	72 x 53,5 x 1,6	Z2		1
Porte centrale	72 x 50,5 x 1,6	Z3/Z4		1
Face de socle	200 x 11 x 5	17		3
Montant de porte	74,9 x 20 x 4	30		1


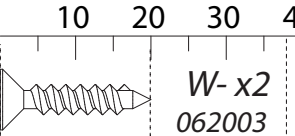
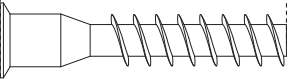



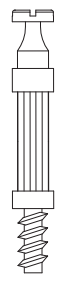



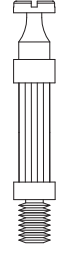


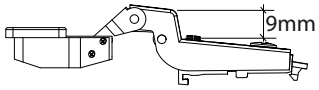



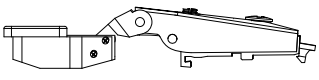
<b>A - x12</b>  061119	<b>B - x3</b>  061240	<b>C - x8</b>  061074	<b>D - x23</b>  060642	<b>E - x3</b>  063500	<b>F - x3</b>  063501	<b>G - x8</b>  061243
---	--	--	---	---	--	--

<b>H - x2</b>  061415	<b>N - x8</b>  060983	<b>T - x1</b>  061621
--	--	--

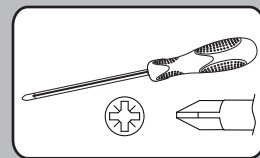
<b>P - x4</b>  060018	<b>S - x1</b>  060690	<b>O - x12</b>  081500	<b>Y - x4</b>  060740
--	--	--	--

 <b>VBA TF</b> 4X20	 <b>W - x2</b> 062003	 <b>X - x14</b> 062175
 <b>VIS AUTO</b> 7X38		

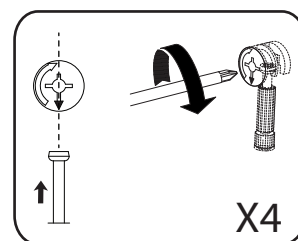
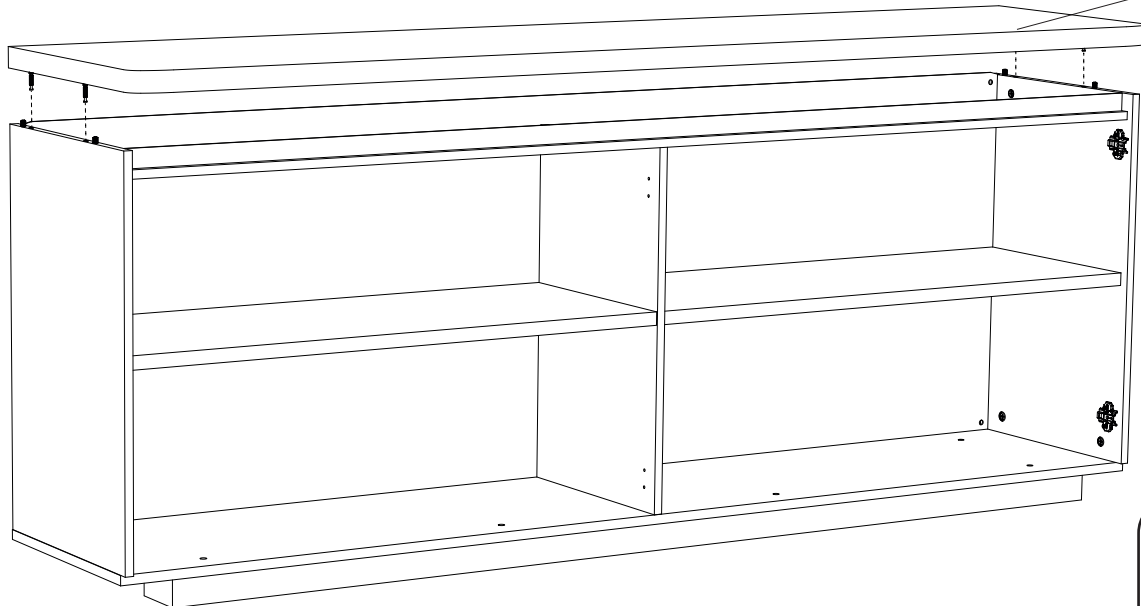
<b>U - x8</b>  061120	  	<b>V - x4</b>  M6 060945
---	---	--

<b>L - x4</b>  9mm 060799
  
<b>M - x4</b>  060001

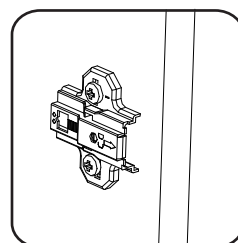
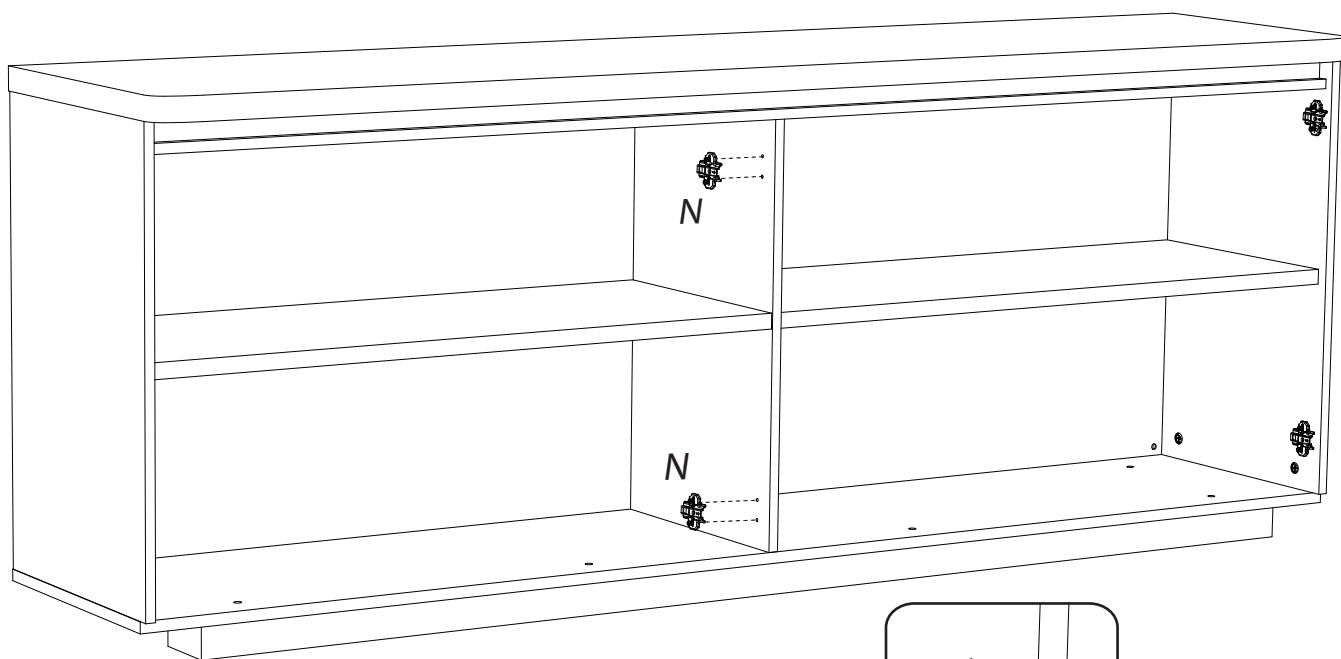
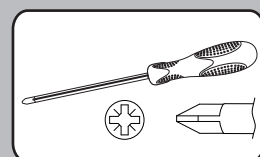
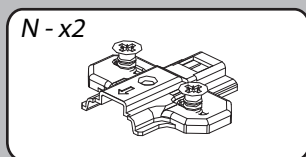
# 14



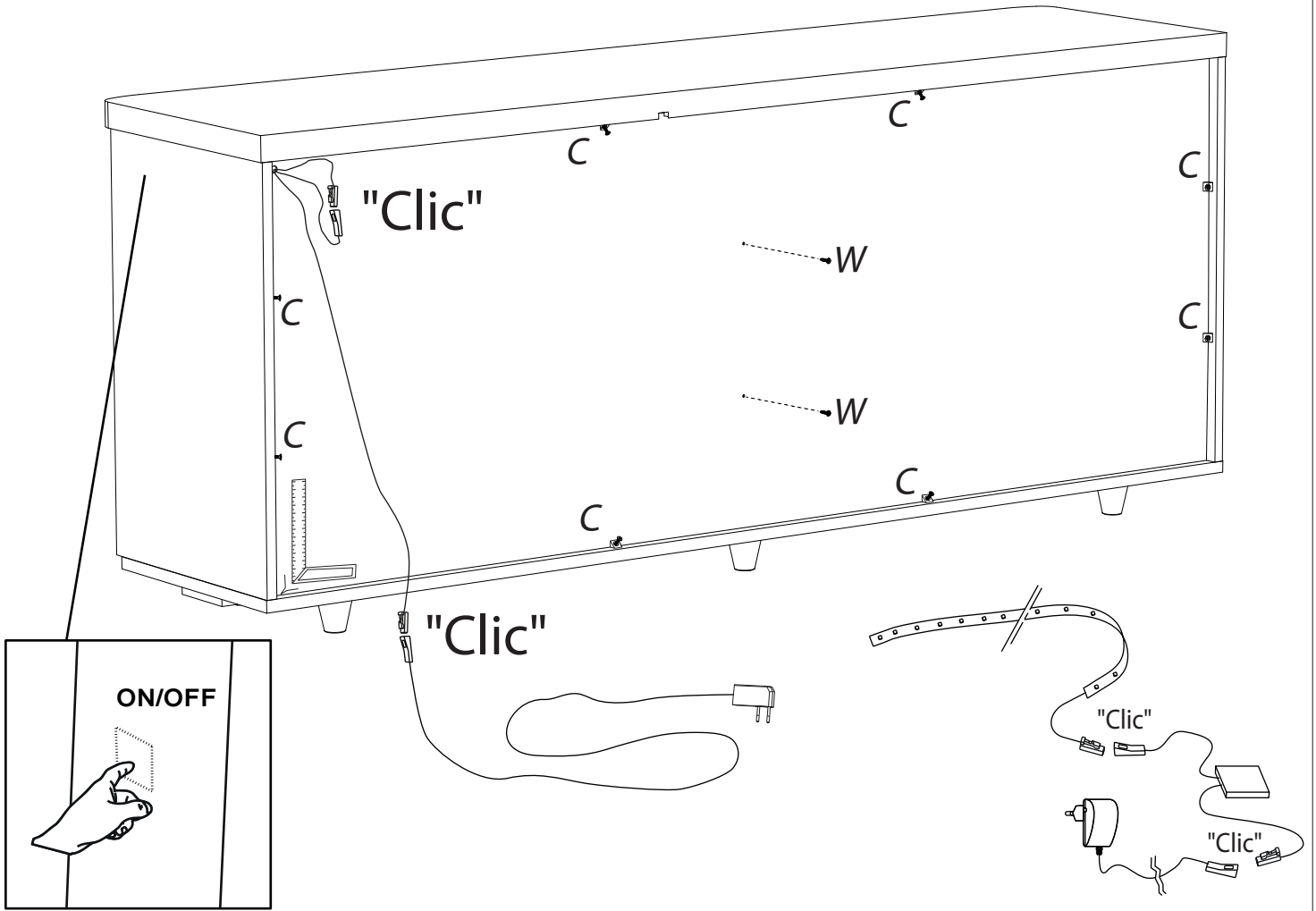
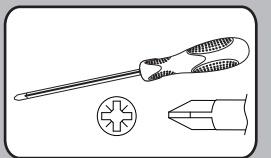
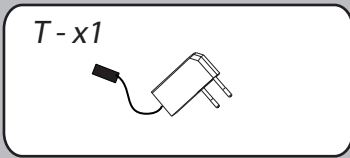
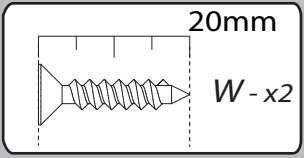
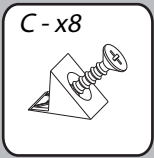
08



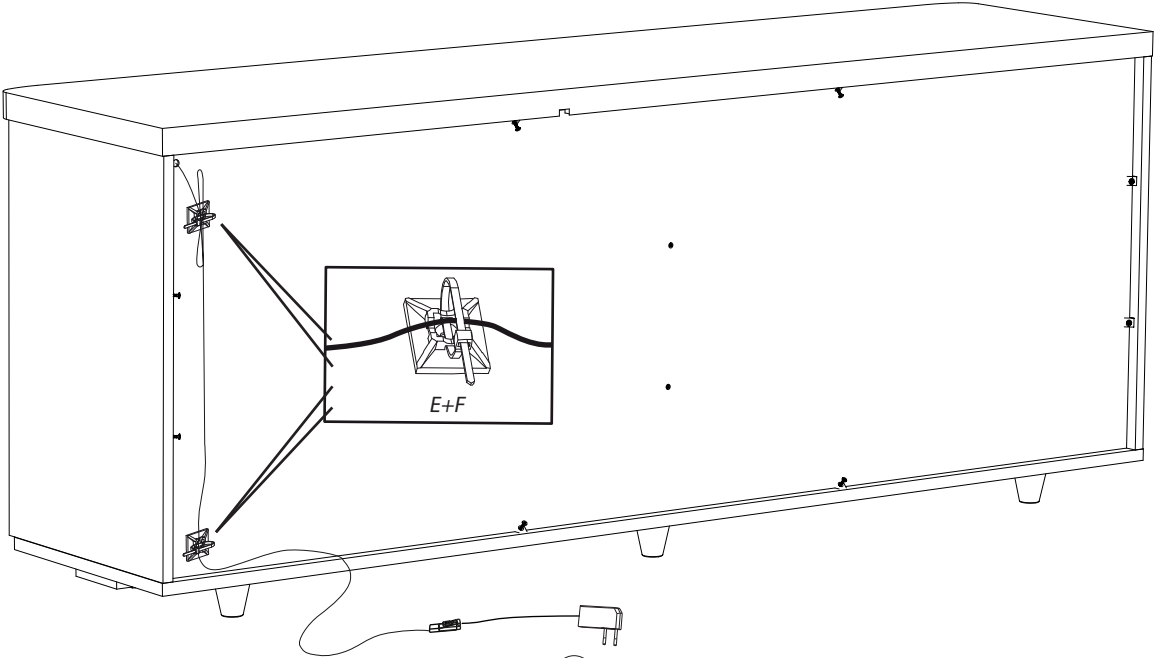
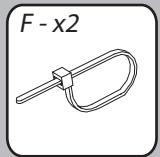
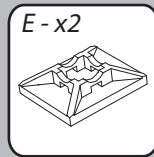
# 15

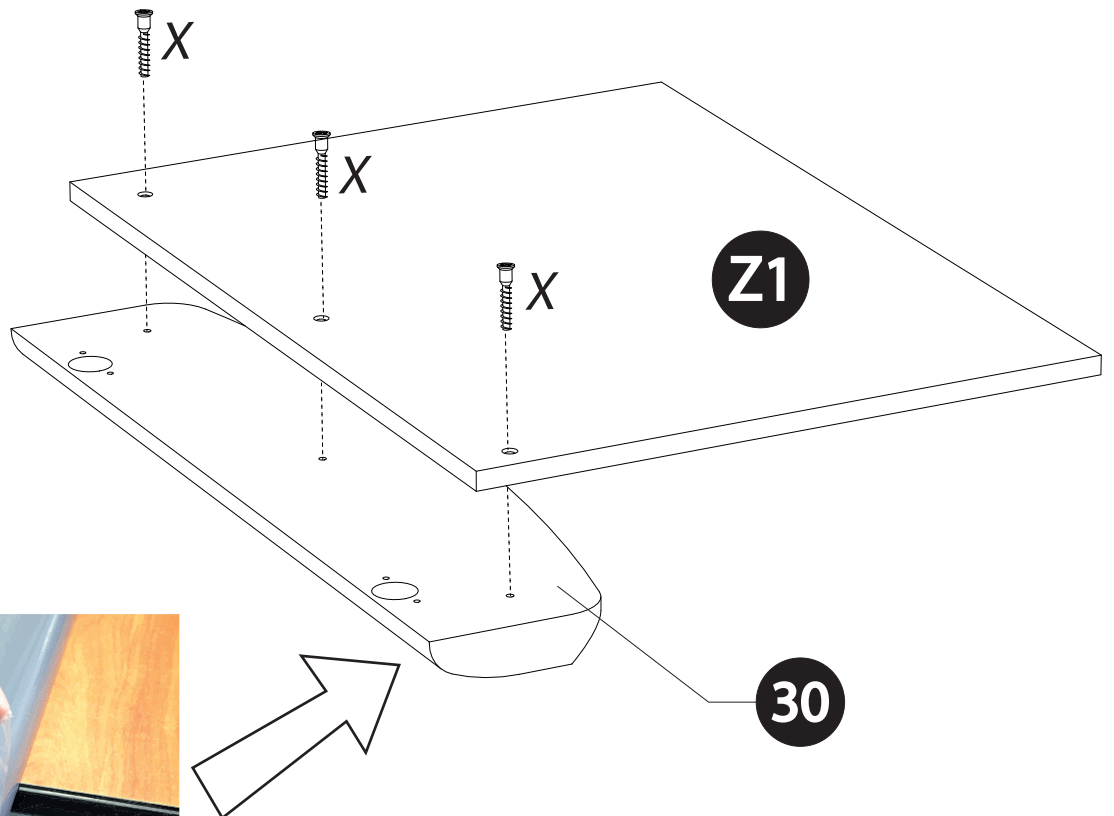
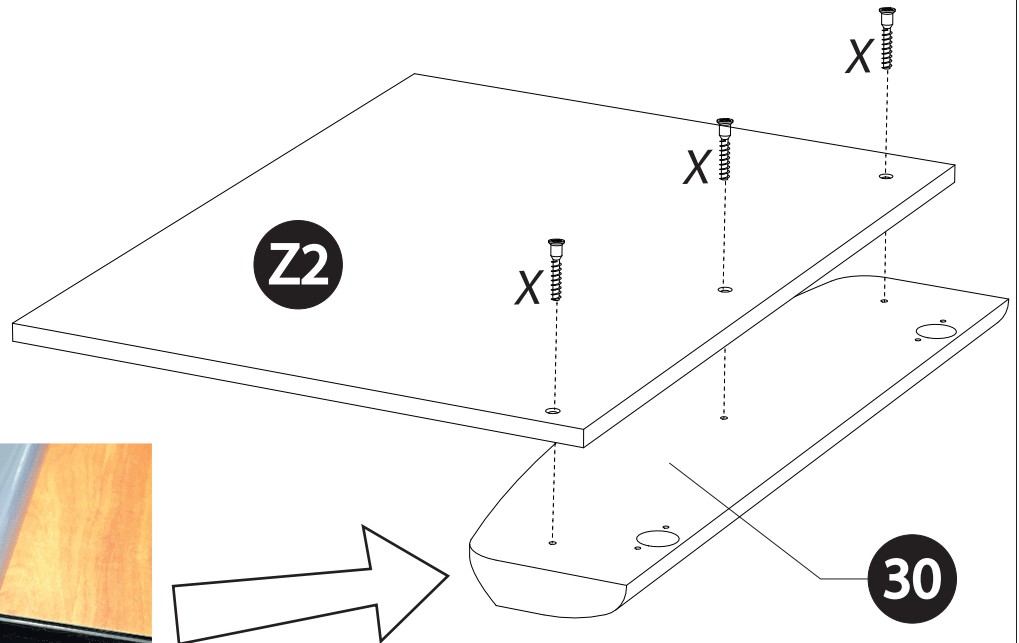
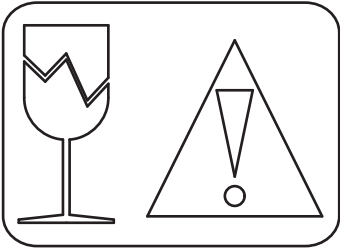
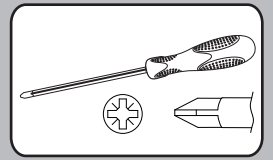
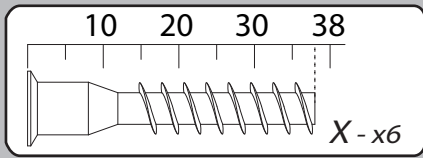


# 16

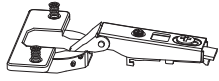


# 17

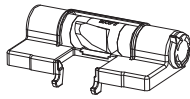




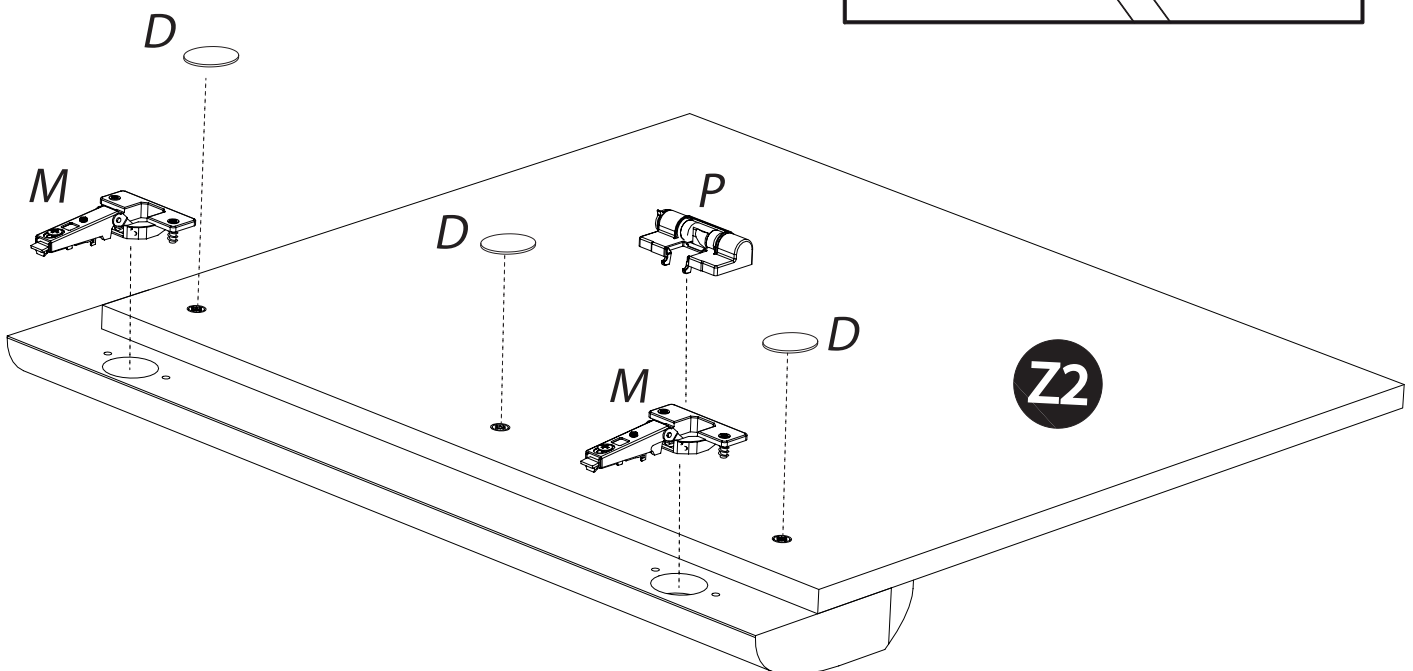
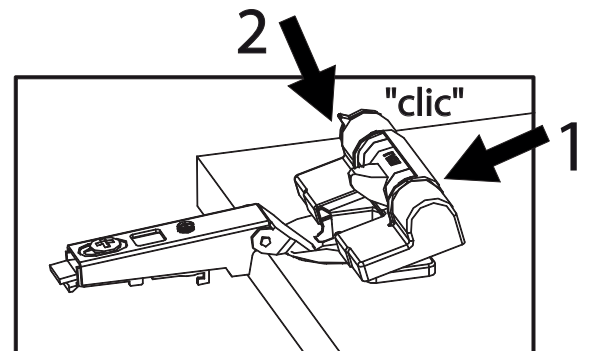
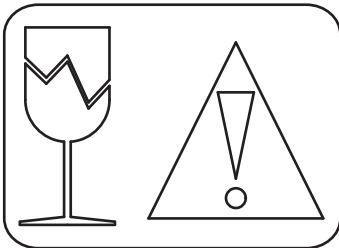
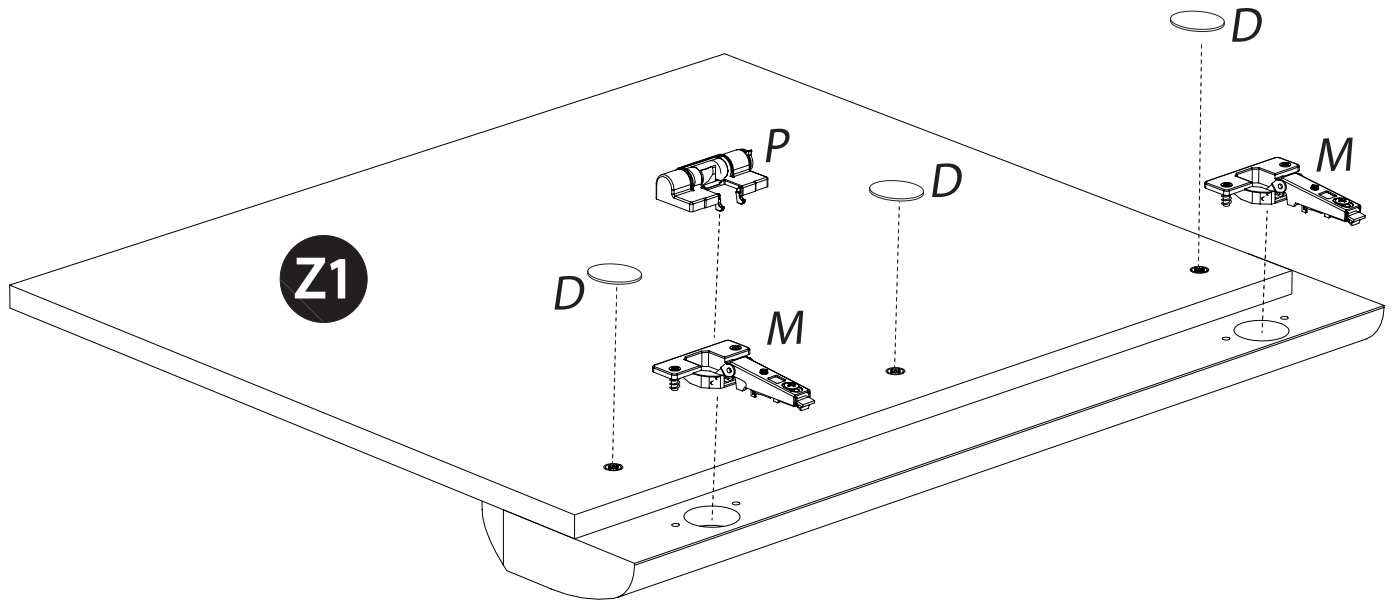
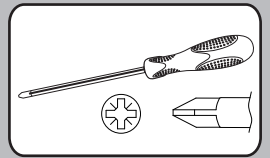
M - x4



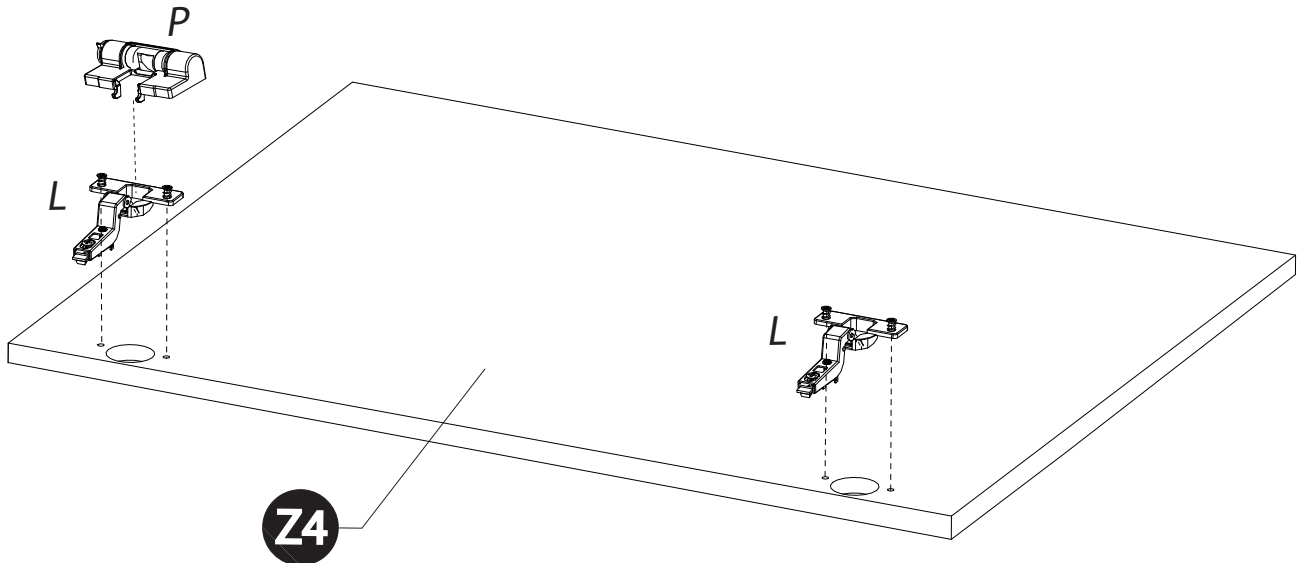
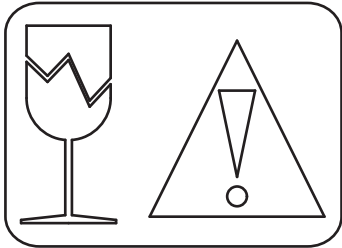
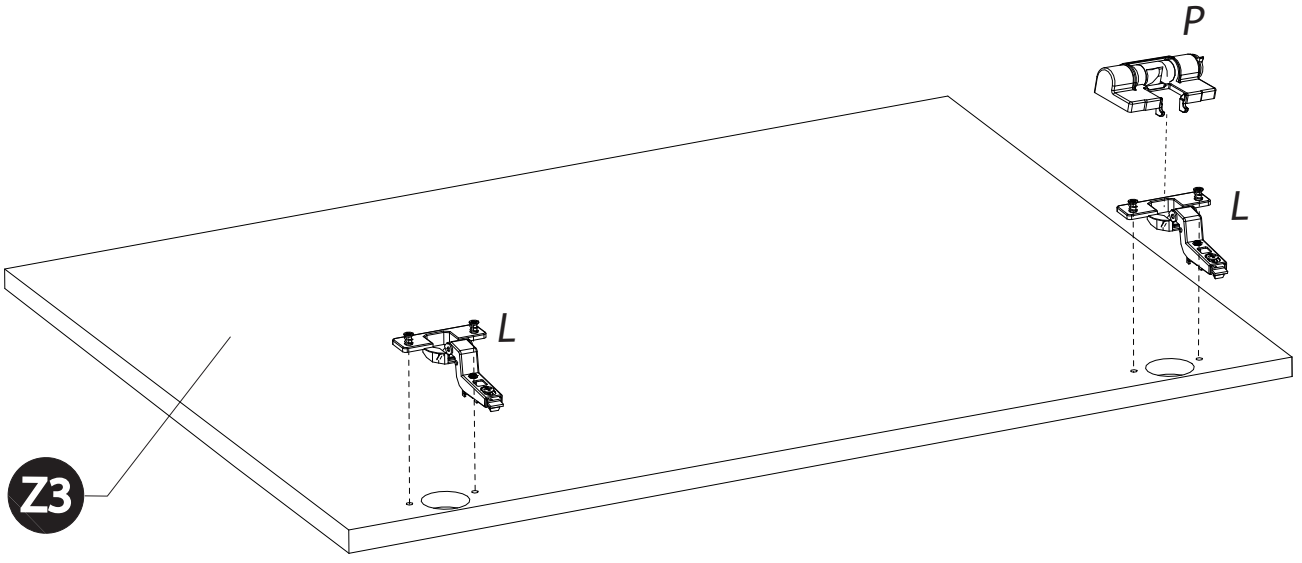
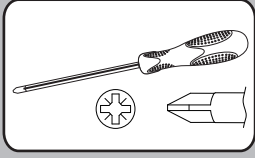
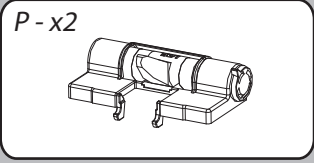
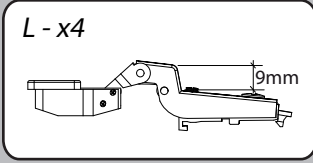
P - x2

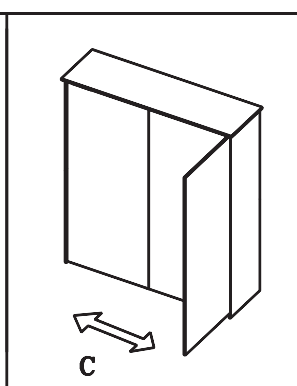
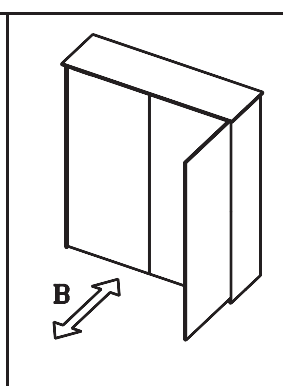
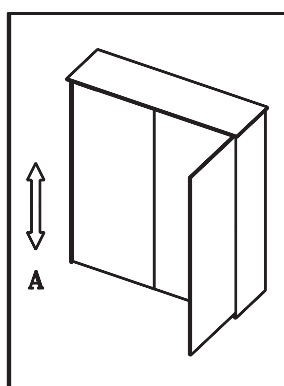
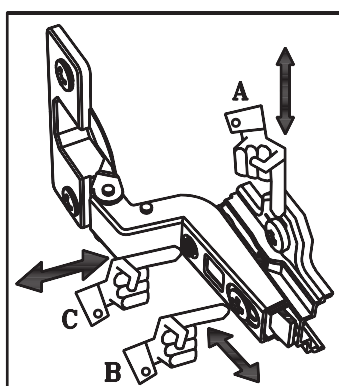
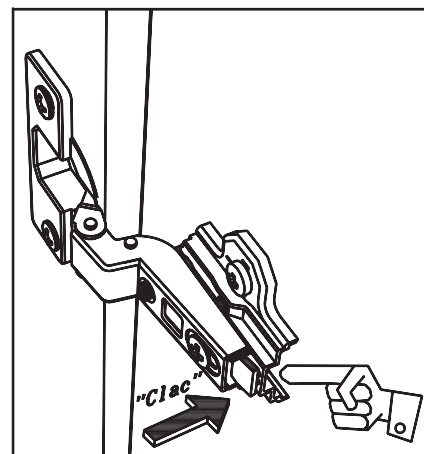
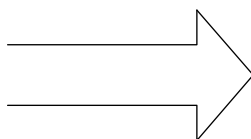
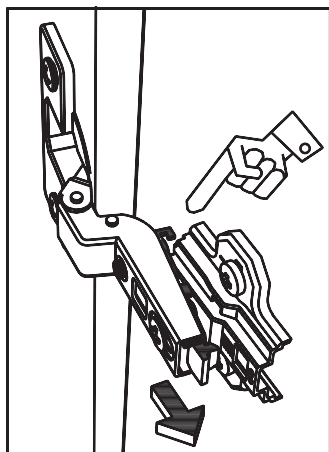
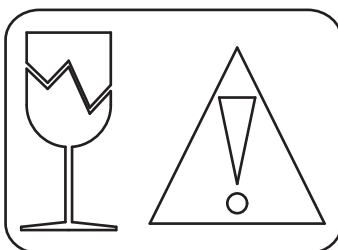
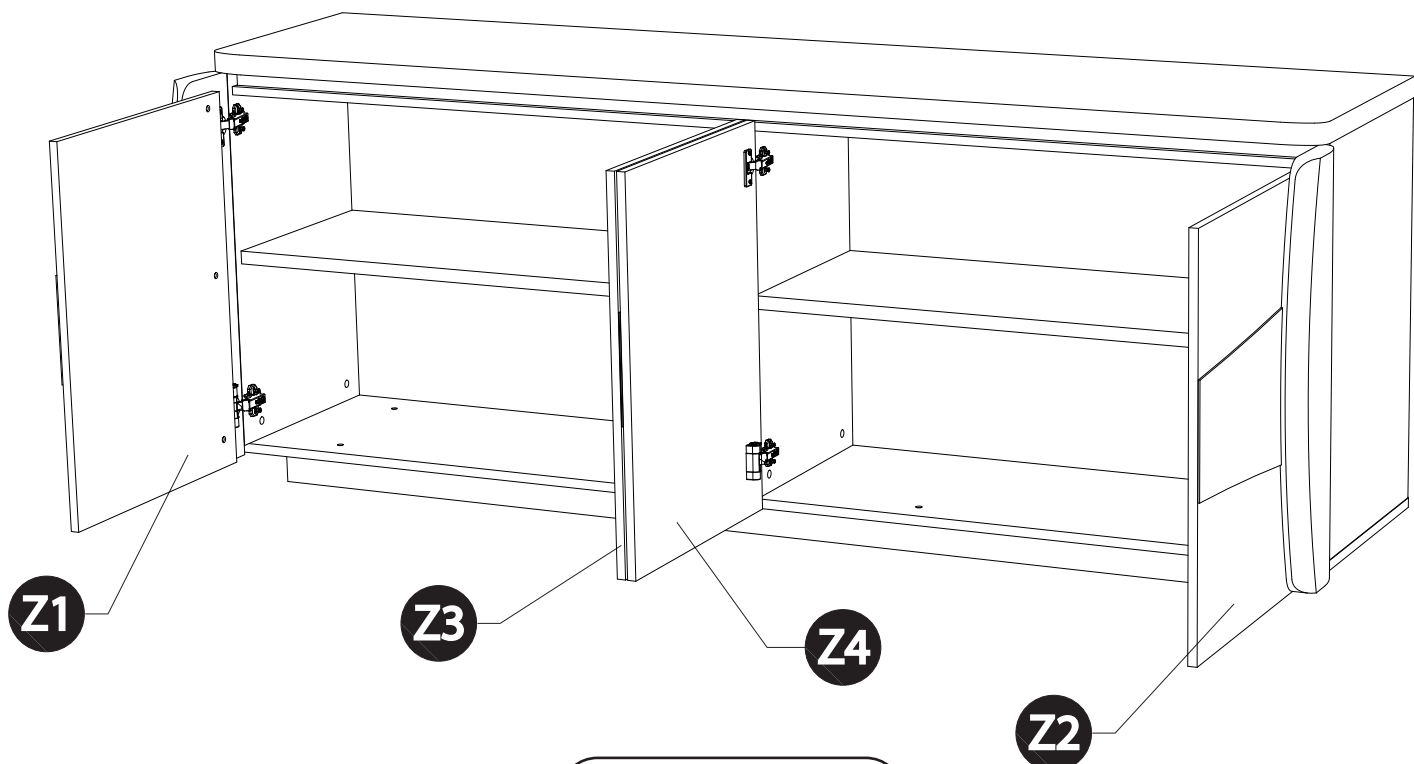


D - x6

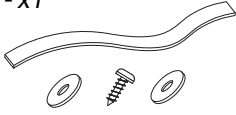




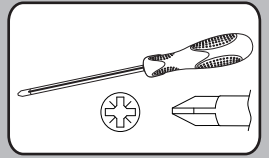




S - x1



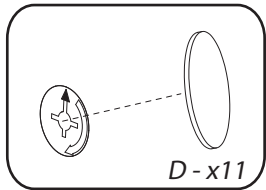
D - x11



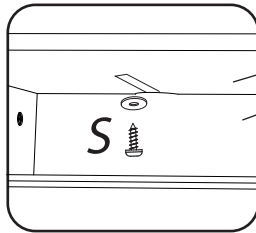
**FRANCAIS:** Pour votre sécurité il est impératif de fixer votre meuble au mur.  
 Pour cela tous les meubles hauts disposent d'un dispositif d'accrochage, disponible à l'intérieure de votre colis.  
 Si tel n'est pas le cas, veuillez en faire la demande auprès de votre revendeur.  
 Cela empêche toute chute accidentelle du meuble.

**ENGLISH:** For your safety it is compulsory to fix your furniture to the wall.  
 For this reason, all the high cabinets have a hanging system, available inside your package.  
 If this is not the case, please contact your reseller.  
 This prevents any accidental falling of the furniture.

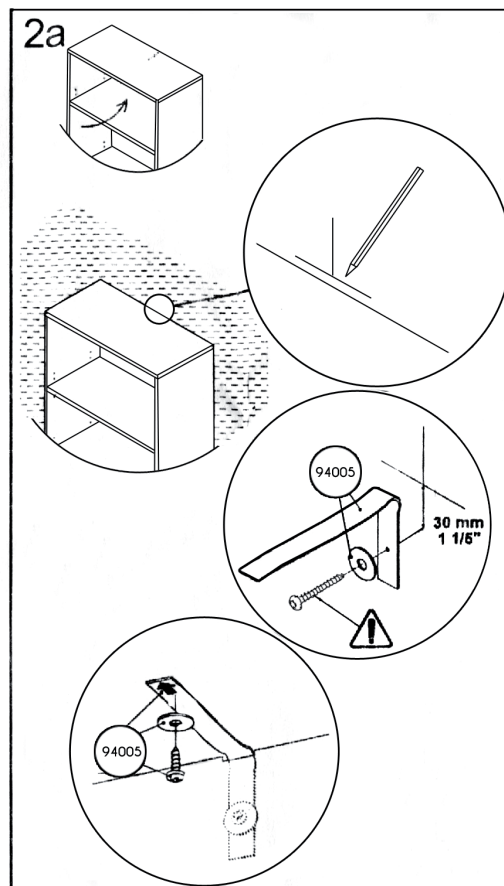
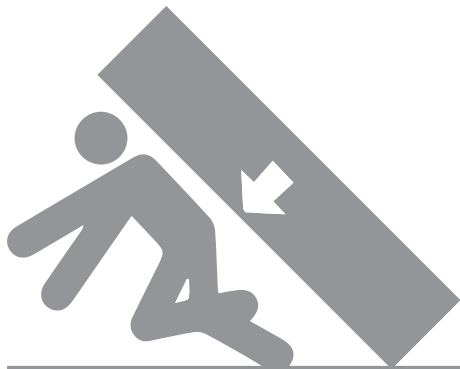
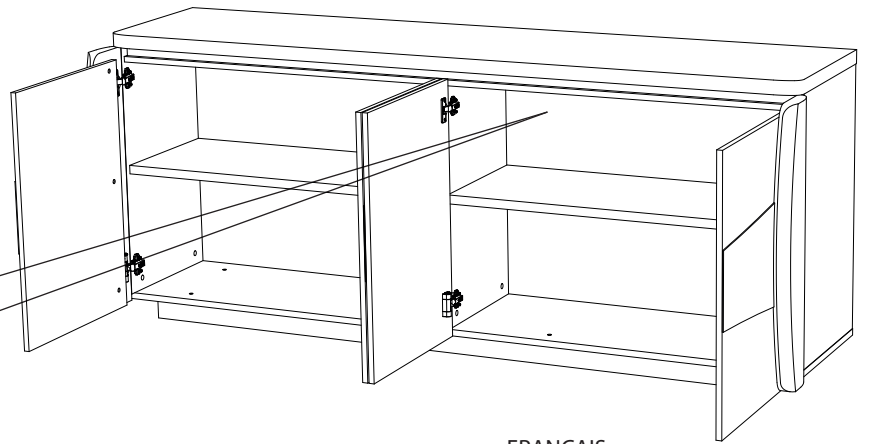
**DEUTSCH:** Zu Ihre Sicherheit muss Ihre Möbel an der Wand befestigt.  
 Aus diesem Grund verfügen alle Hochschränke über eine Aufhängevorrichtung, die in der verpackung steht.  
 Falls nicht, bitte verwenden sie sich an ihren Händler.  
 Es vermeidet jede zufällig fallen.



D - x11



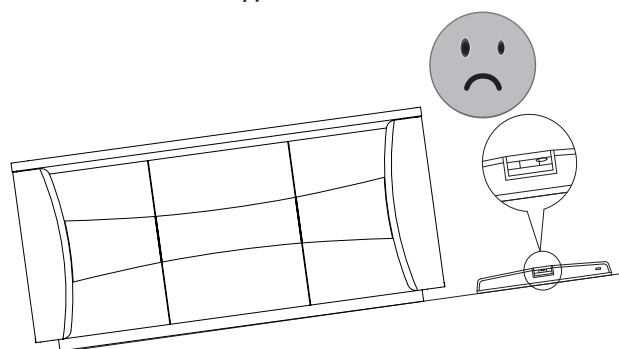
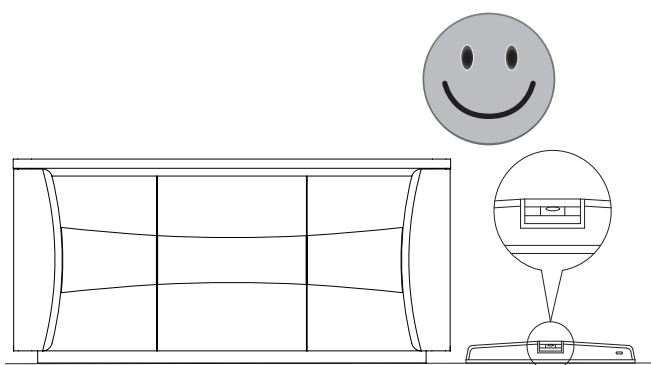
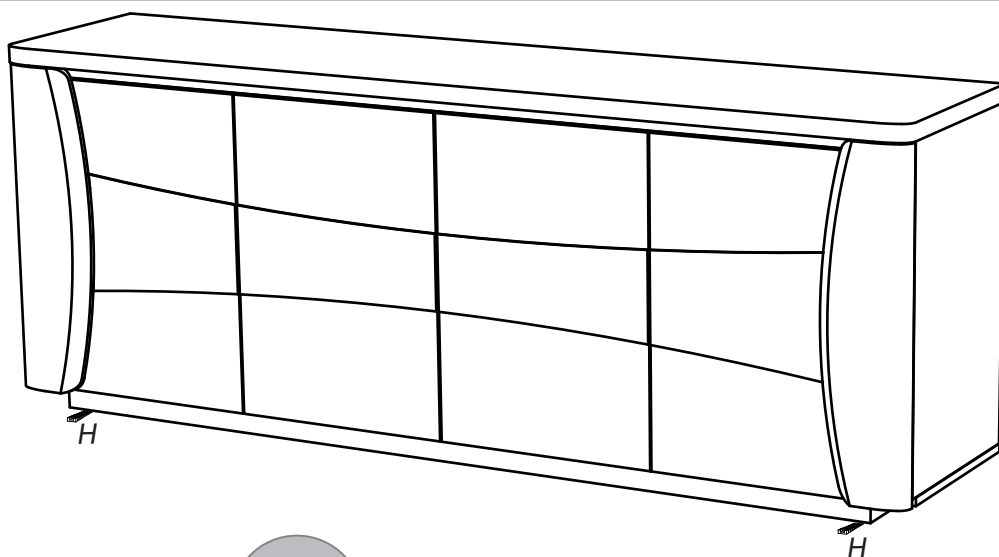
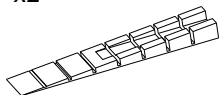
S



**FRANCAIS**  
**IMPORTANT:** La vis fournie avec le dispositif anti-bascule est destinée à fixer le dispositif dans le meuble.  
 Pour la fixation au mur, compléter par une vis adaptée au support mural.  
 En cas de doute, contacter un magasin de bricolage.

**ENGLISH**  
**IMPORTANT:** The screw supplied together with the anti-topple bracket is to be used only for fixing the anti-topple bracket to the furniture.  
 In addition to this, you will need to choose a screw or fitting which is suitable for securing the bracket to the kind of walls you have. If you are unsure about what type of screw to use contact your local hardware store.

**DEUTSCH**  
**WICHTIG:** Die dem kippschutz beigefügten schrauben sind ausschließlich für die befestigung des kippschutzes am möbelstück vorgesehen. Für die befestigung des kippschutzes an der wand benötigen sie zusätzlich schrauben oder beschläge, die zur beschaffenheit der wand passen. Falls sie nicht sicher sind, welche art von schrauben geeignet sind, wenden sie sich bitte an den fachhandel.

**TIAGO 3619:**

Bahut 4po composé de panneaux de particules revêtus papier noir laqués anthracite brillant et revêtus papier blanc laqués blanc brillant.

L.220 cm - H.85 cm - P.50 cm.

A monter soi-même.

**TIAGO 3638:**

Bahut 4po composé de panneaux de particules revêtus papier noir laqués noir brillant et revêtus papier blanc laqués blanc brillant.

L.220 cm - H.85 cm - P.50 cm.

A monter soi-même.

**FRANCAIS - Recommandations de démontage :**

En cas de déménagement, il convient de procéder au démontage de votre meuble, en ôtant toute la visserie.

**ENGLISH - Disassembly advices:**

In case of moving, it is needed to dismantle the furniture removing the fittings.

**DEUTSCH - Empfehlungen für die Demontage:**

Bei Transport bitte alle Beschläge demontieren.

"Les meubles contenant des panneaux à base de bois (panneaux de particules, panneaux de fibres, contreplaqué...) peuvent émettre des substances polluantes dans l'air intérieur. Il est ainsi recommandé, après l'installation du meuble dans son logement, d'aérer fréquemment la pièce concernée pendant au moins quatre semaines afin de réduire son exposition aux polluants émis par le meuble."



44 Avenue Paul Girard  
10500 DIENVILLE  
FRANCE  
www.sciae.com

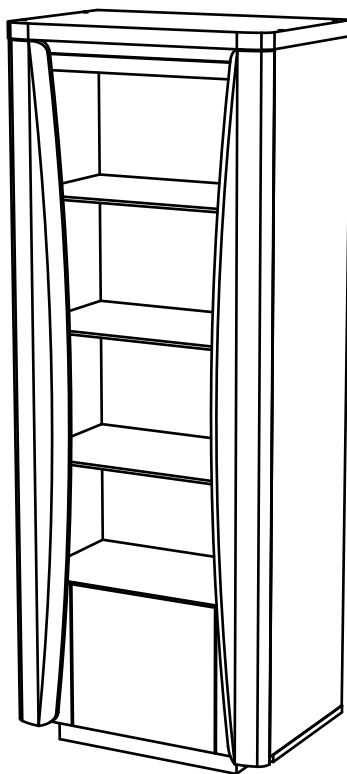
# TIAGO

INDICE C - 18/11/2019

TIAGO 3619 VITRINE 1PO N°02 Réf: 19SA3910

TIAGO 3638 VITRINE 1PO N°02 Réf: 19SB3910

**NOTICE DE MONTAGE**  
ASSEMBLING INSTRUCTIONS  
MONTAGEANLEIUNG  
MANUAL DE MONTAJE  
MONTAGEVOORSCHRIFT  
INSTRUÇÕES DE MONTAGEM  
ISTRUZIONI DI MONTAGGIO  
ИНСТРУКЦИЯ ПО СБОРКЕ  
Naputci za montažu



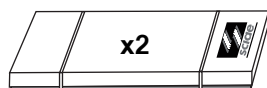
MEUBLE DESTINE A ETRE  
FIXE AU MUR



FURNITURE TO BE FIXED  
TO THE WALL



1H45



Package 1: 37 Kg  
Package 2: 34 Kg



**F** POUR L'APRES-VENTE, RETOURNEZ AU MAGASIN AVEC CETTE NOTICE

**GB** FOR THE AFTER SALES, GO BACK TO THE SHOP WITH THIS ASSEMBLY INSTRUCTION

**D** WENDEN SIE SICH BITTE AN IHREN HANDLER UND GEBEN SIE IHM DIE KENNUMMER DES MOBELS UND DIE TEILNUMMER

**E** EN CASO DE SERVICIO POST-VENTA DEBEN DE VOLVER A LA TIENDA CON LAS INSTRUCCIONES DE MONTAJE

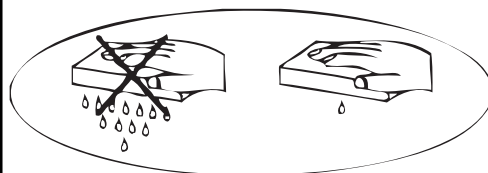
**NL** VOOR SERVICE NA VERKOOP, GA NAAR UW LEVERANCIER MET DEZE MONTAGE HANDLEIDING

**P** PARA O POS VENDA, VOLTE A LOJA COM ESTA FOLHA

**I** SERVIZIO POST VENDITA: E NECESSARIO PRESENTARSI SUL PUNTO VENDITA CON QUESTE ISTRUZIONI DI MONTAGGIO

**RU** ДЛЯ ПОСЛЕПРОДАЖНОГО ОБСЛУЖИВАНИЯ ПРОСЬБА ОБРАТИТЬСЯ В МАГАЗИН ПРЕДЪЯВИВ НАСТОЯЩУЮ ИНСТРУКЦИЮ ПО СБОРКЕ

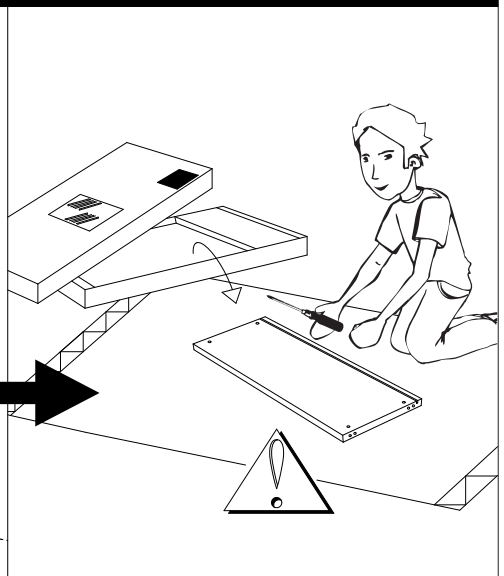
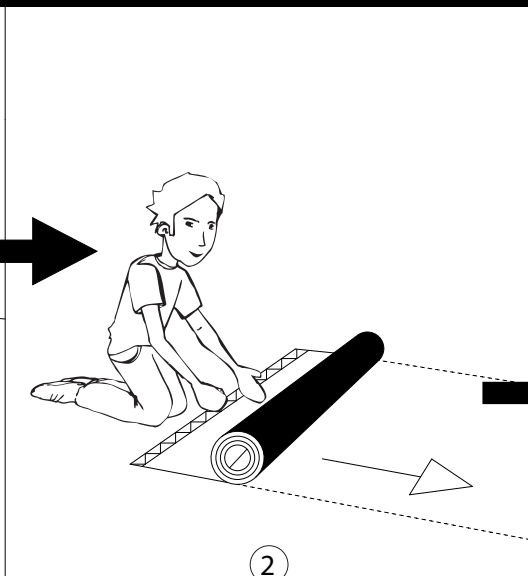
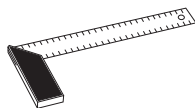
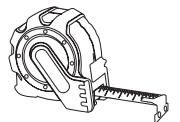
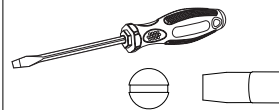
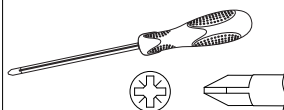
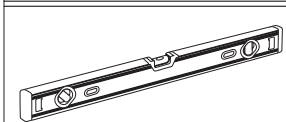
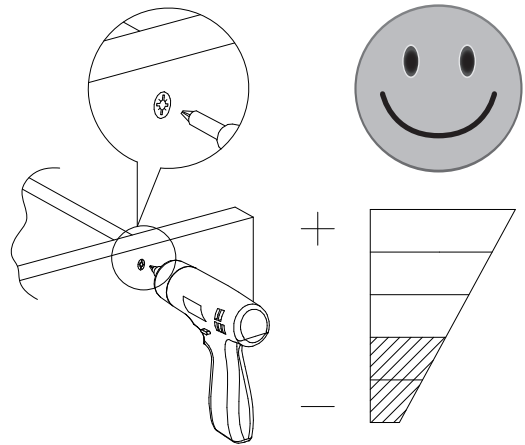
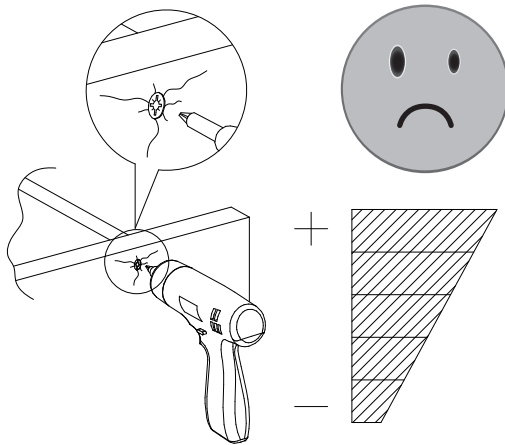
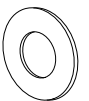
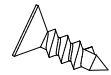
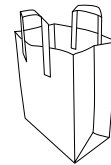
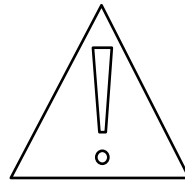
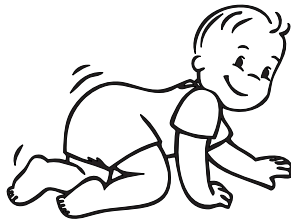
**HR** U SLUČAJU REKLAMACIJE, VRATITE SE NA PRODAJNO MJESTO S OVIM UPUTAMA ZA MONTAŽU

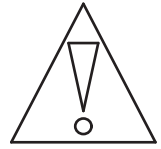
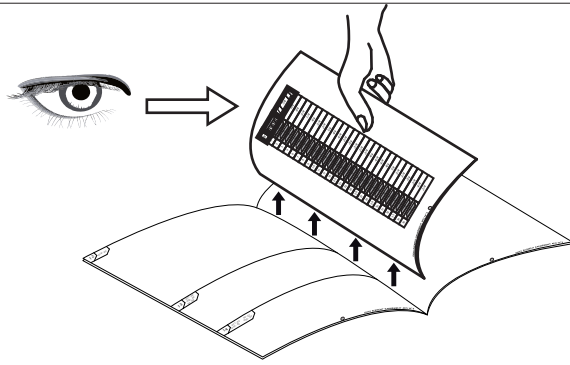


	+40°C +104°F	
	HYGROMETRIE HYGROMETRY 40%-65%	
	+15°C +59°F	

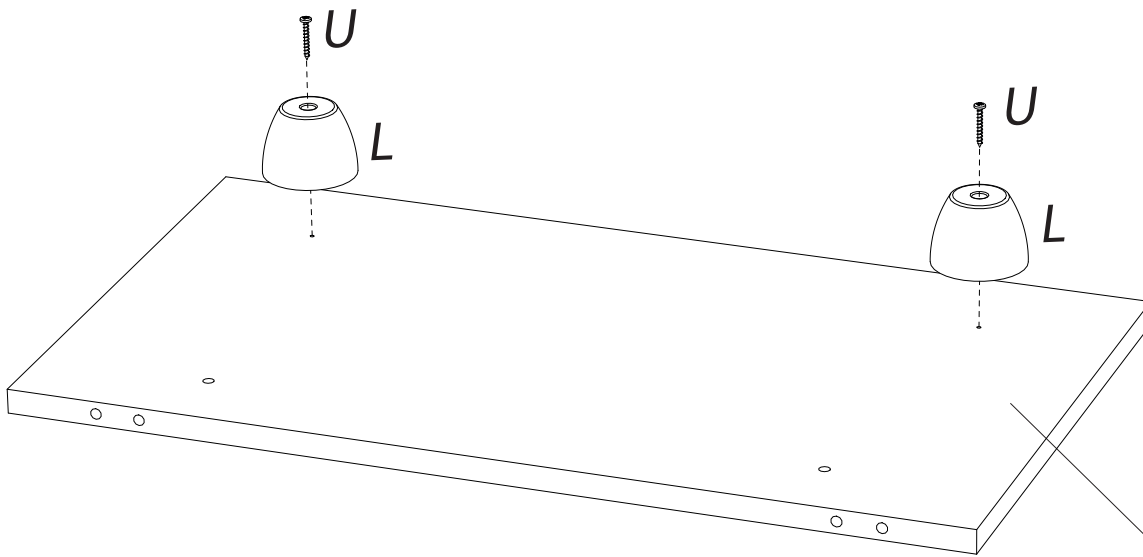
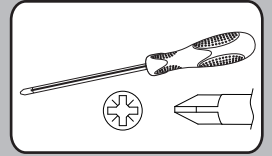
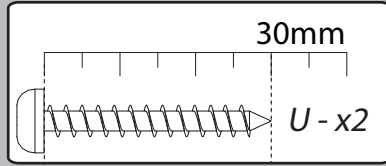
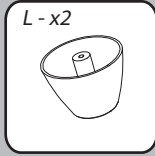

1 an  
1 year

OK



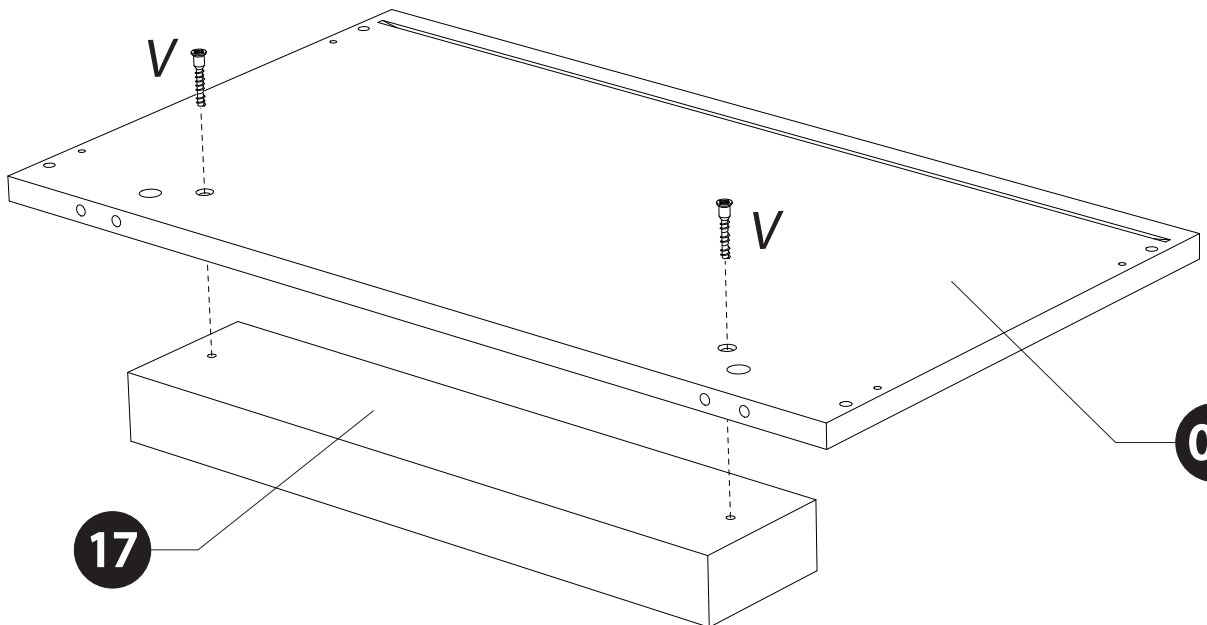
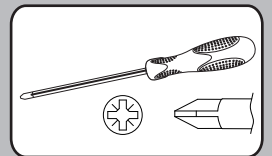
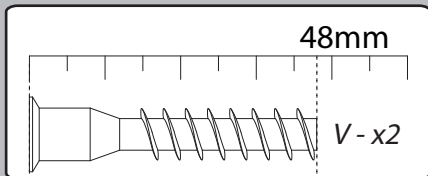


1



01

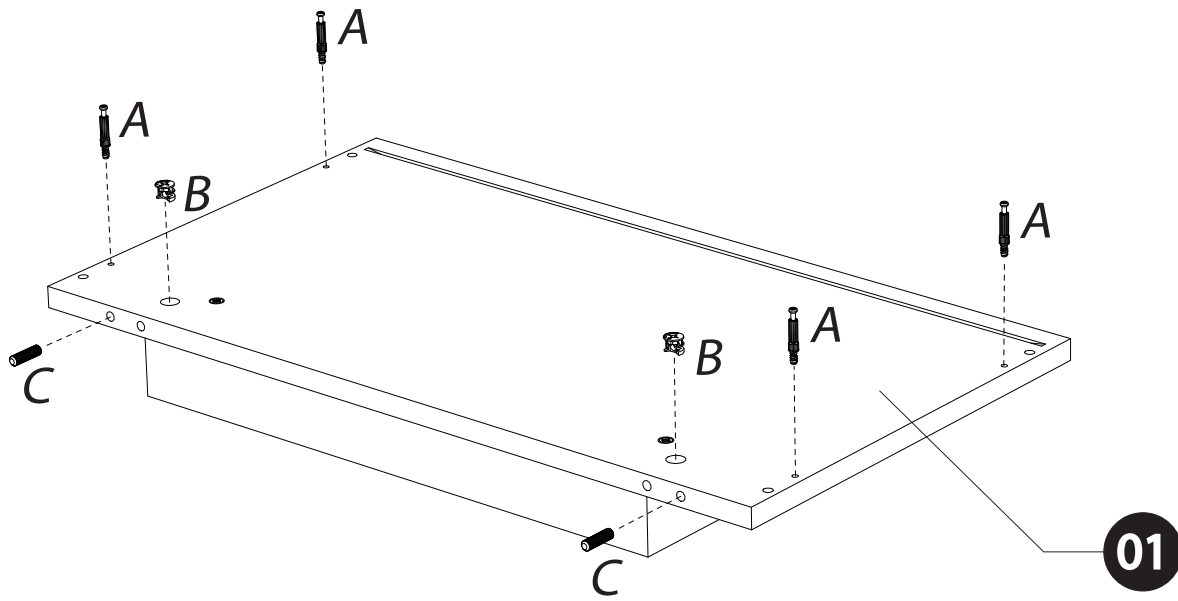
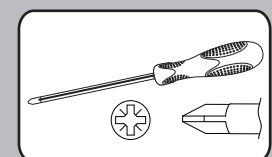
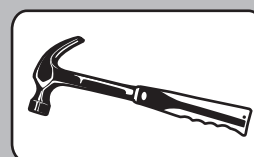
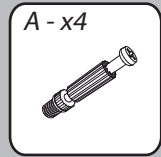
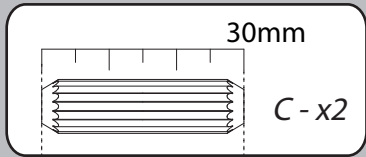
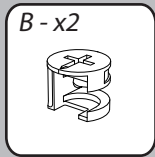
2



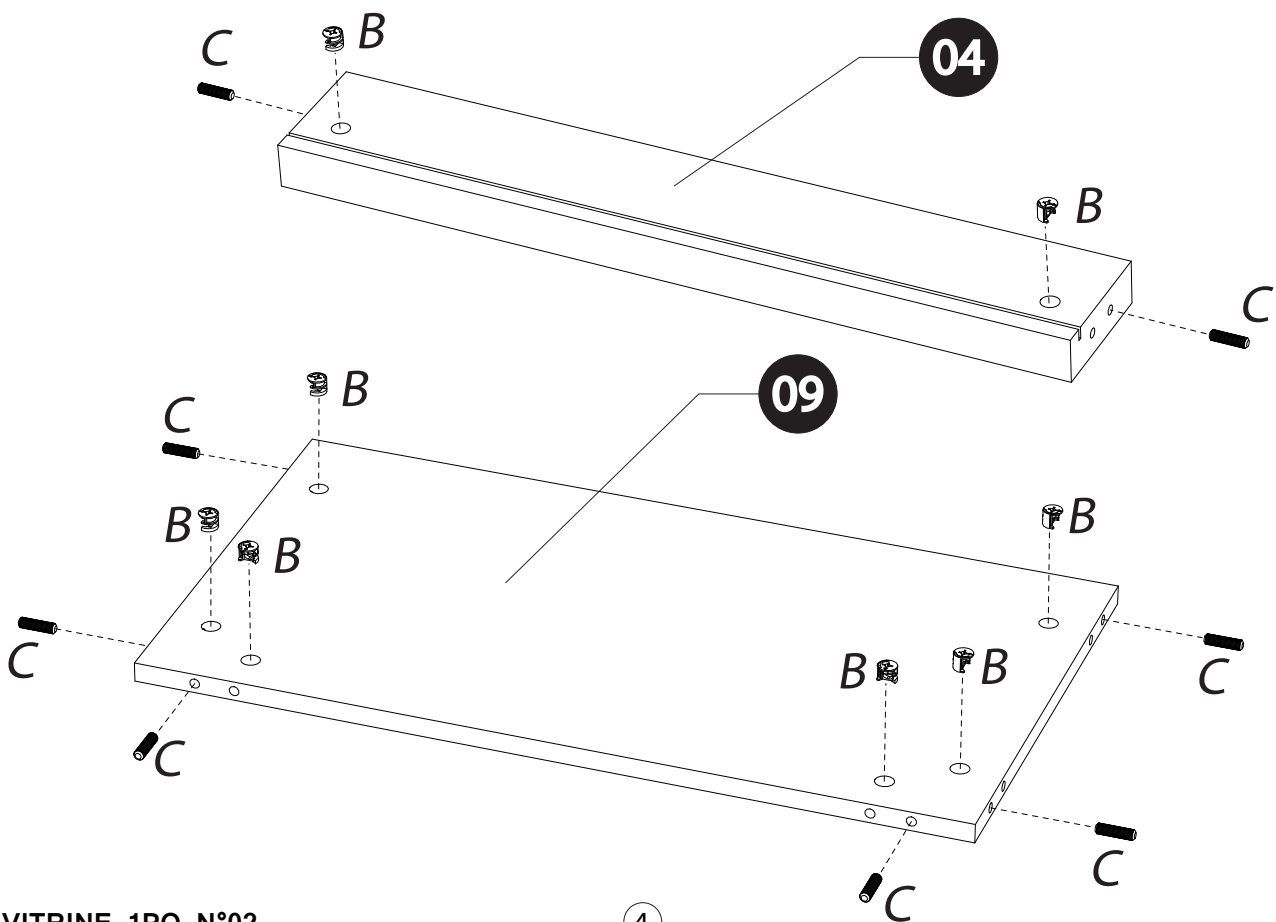
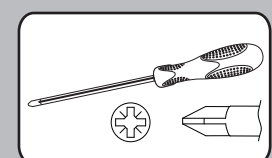
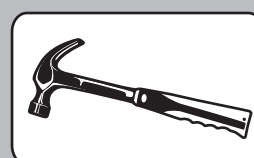
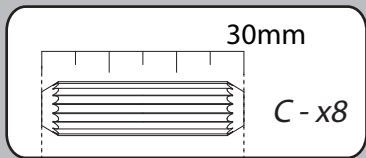
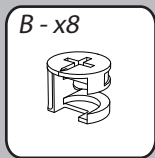
17

01

# 3

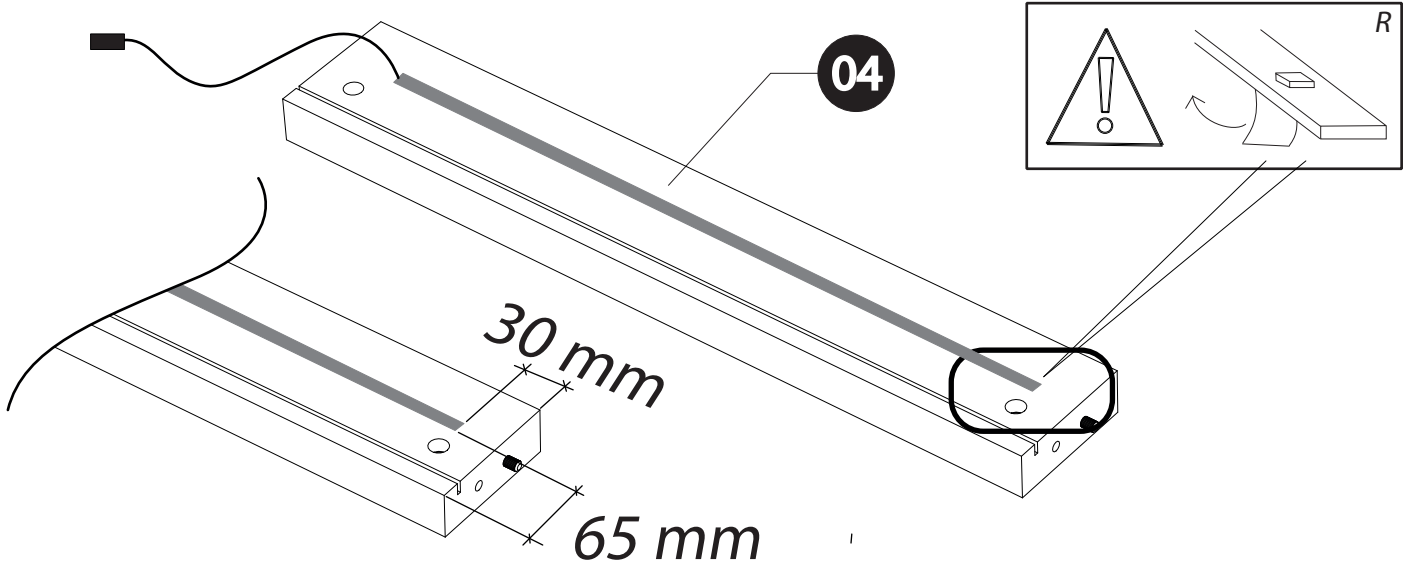
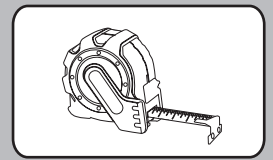
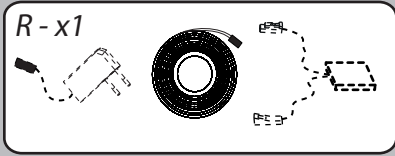


# 4

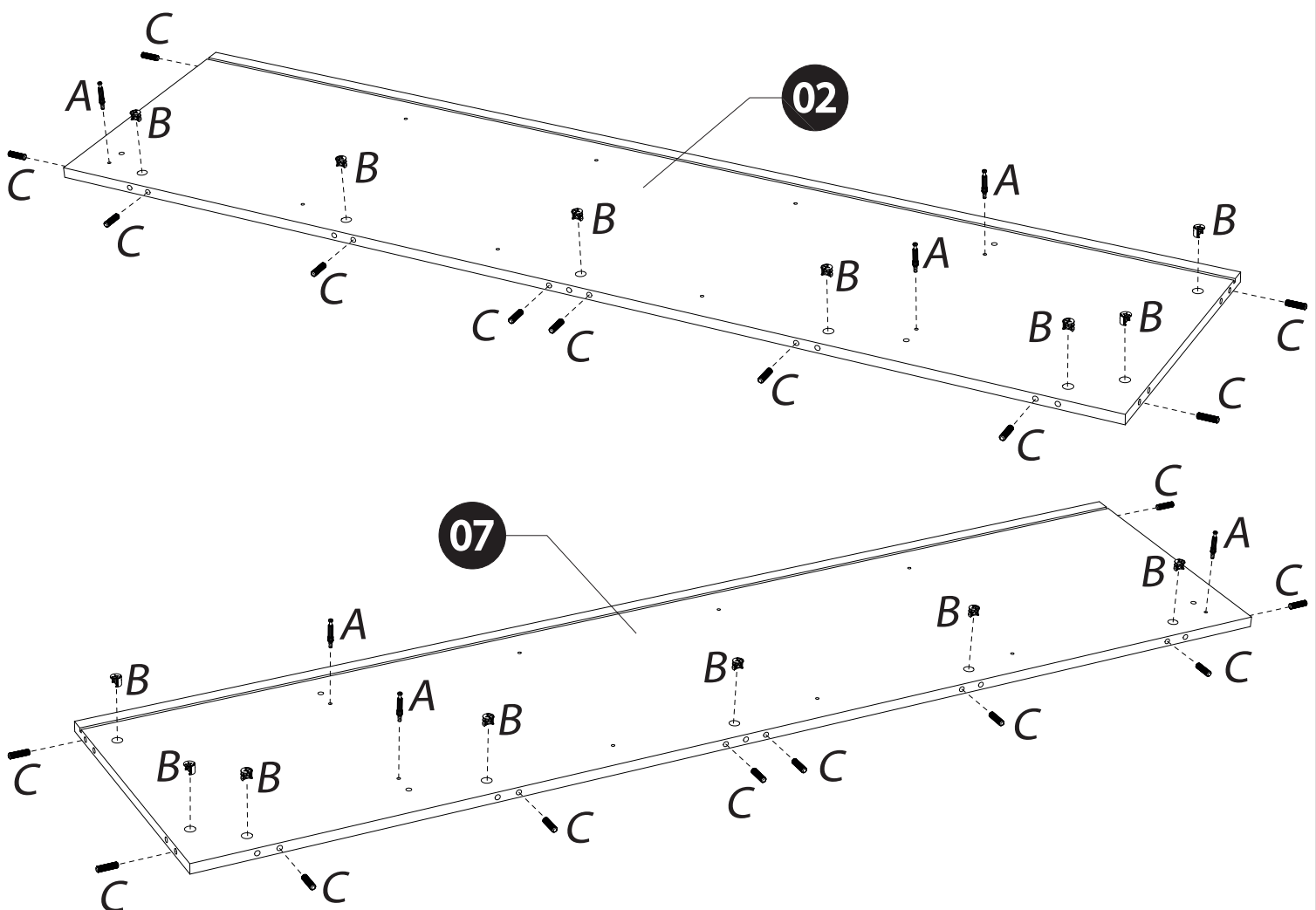
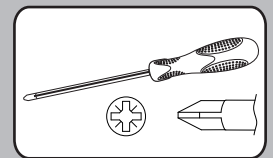
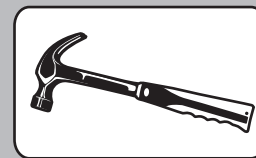
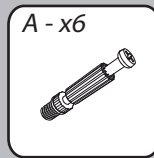
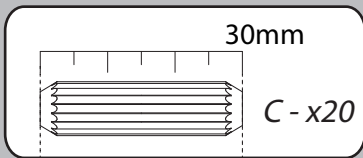
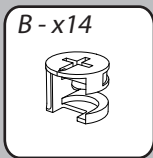


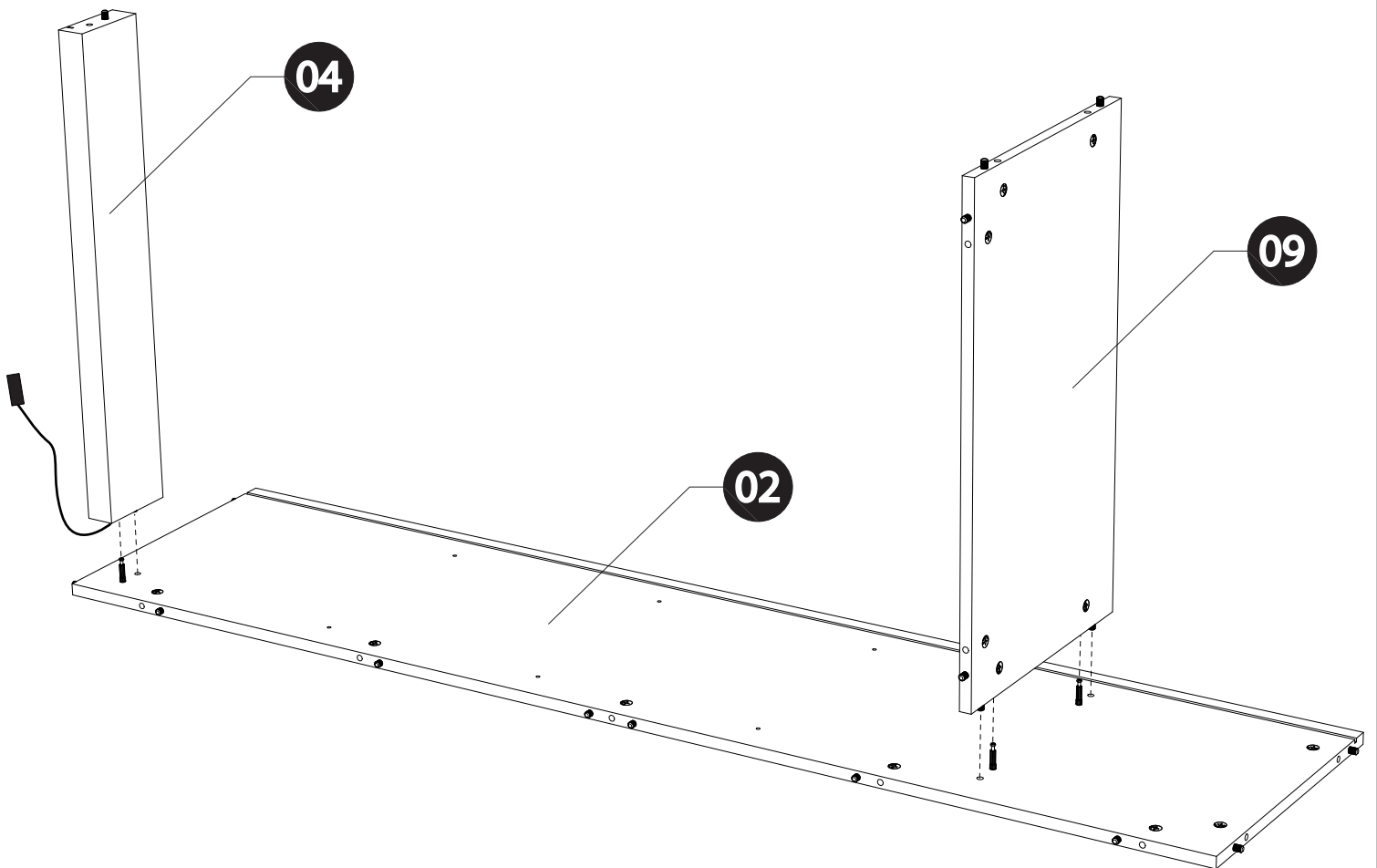
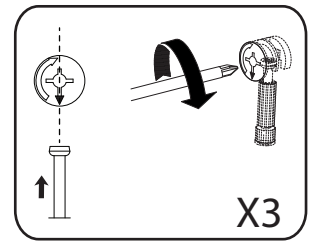
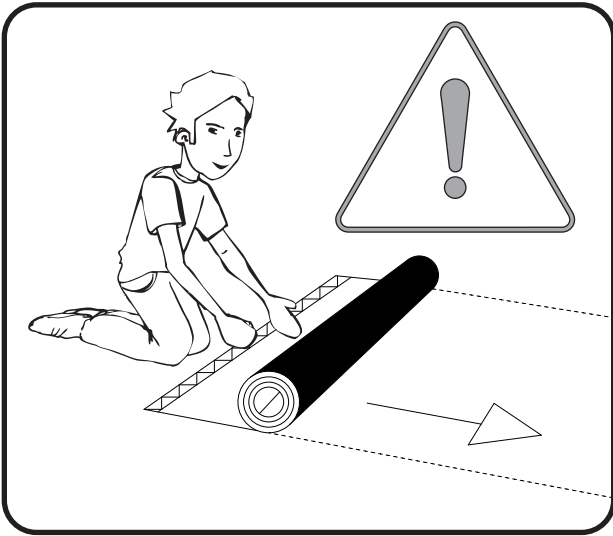
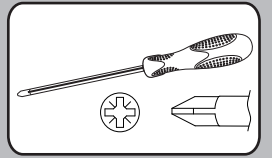


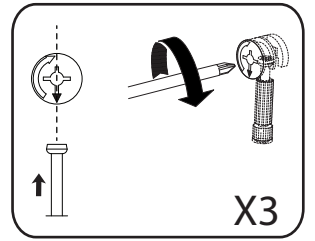
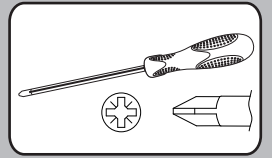
5



6

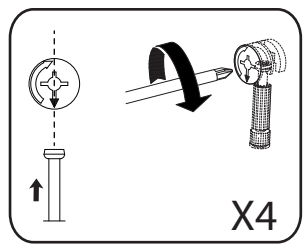
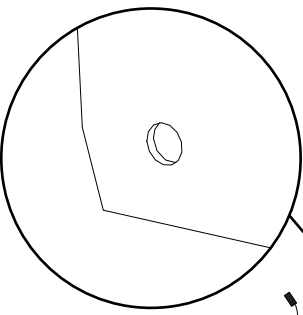




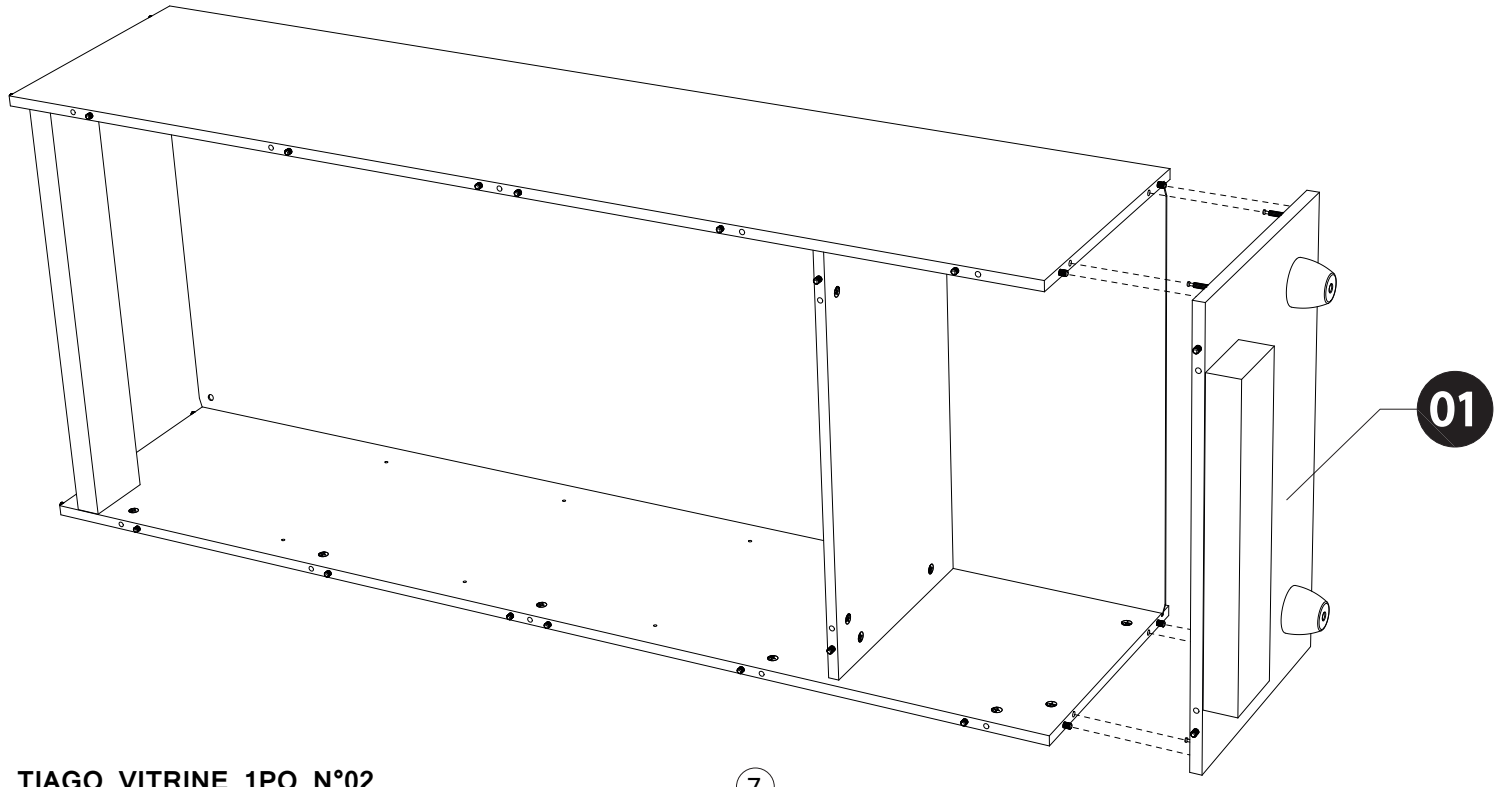


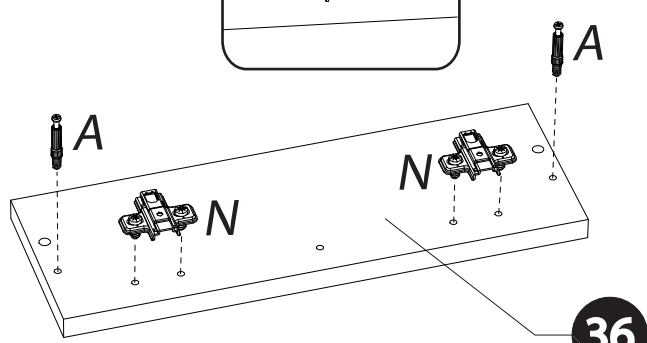
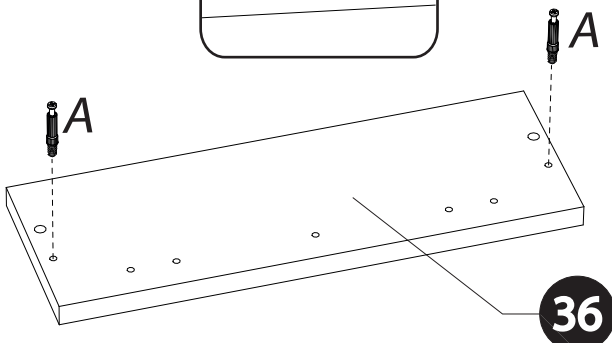
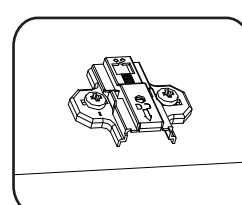
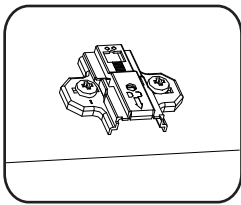
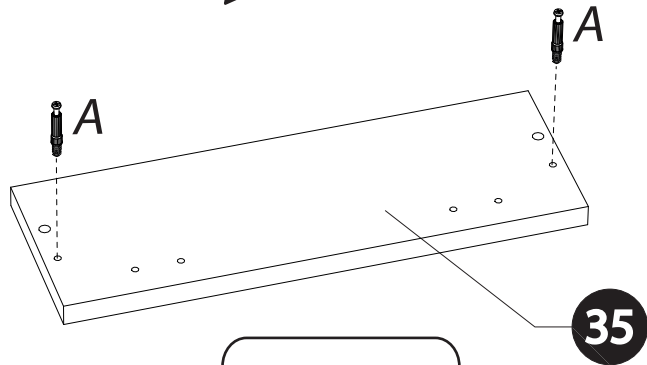
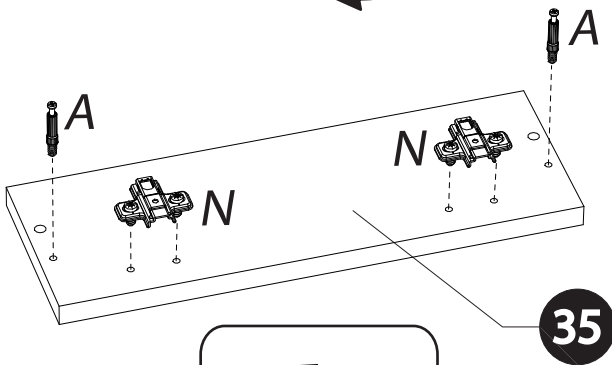
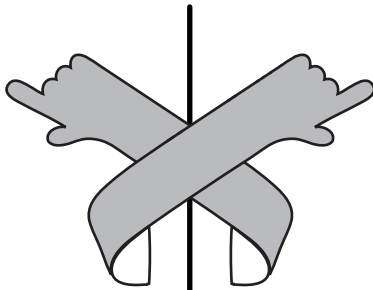
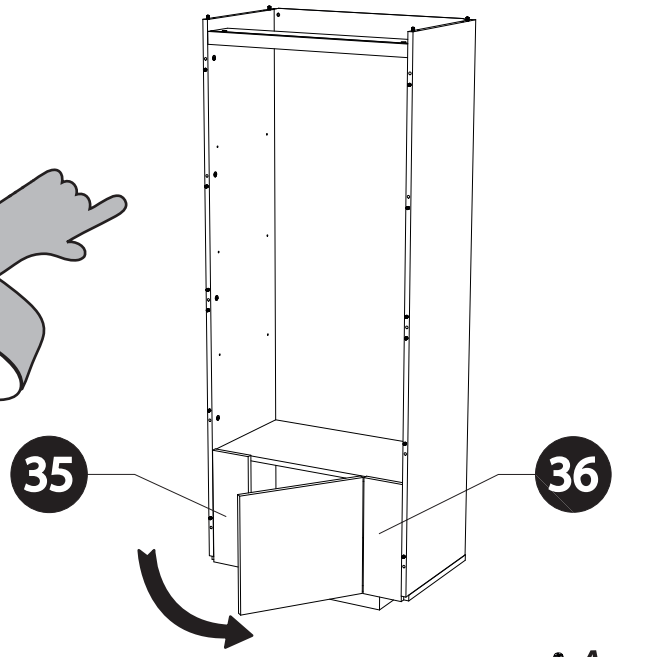
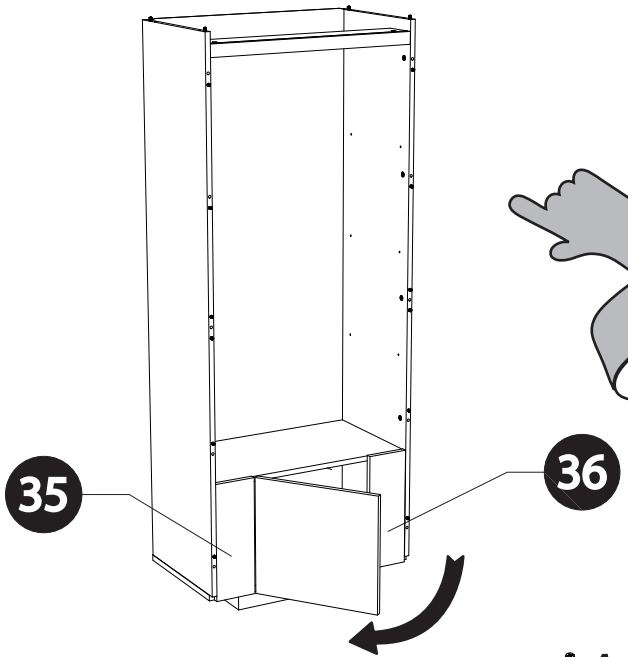
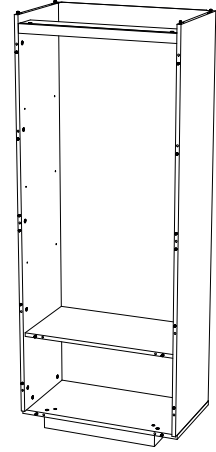
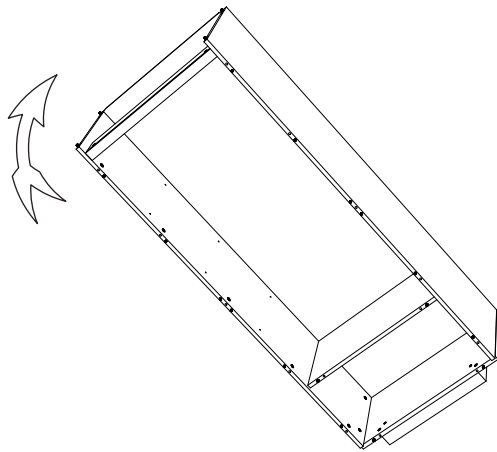
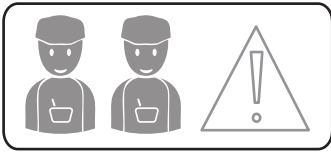
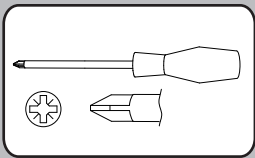
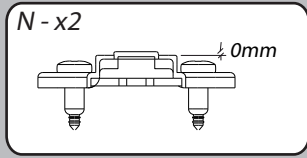
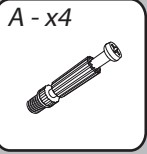
07

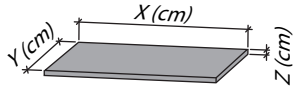
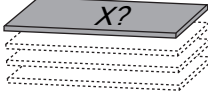
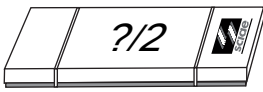



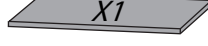

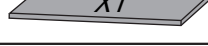

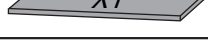
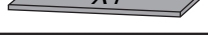



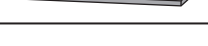
06

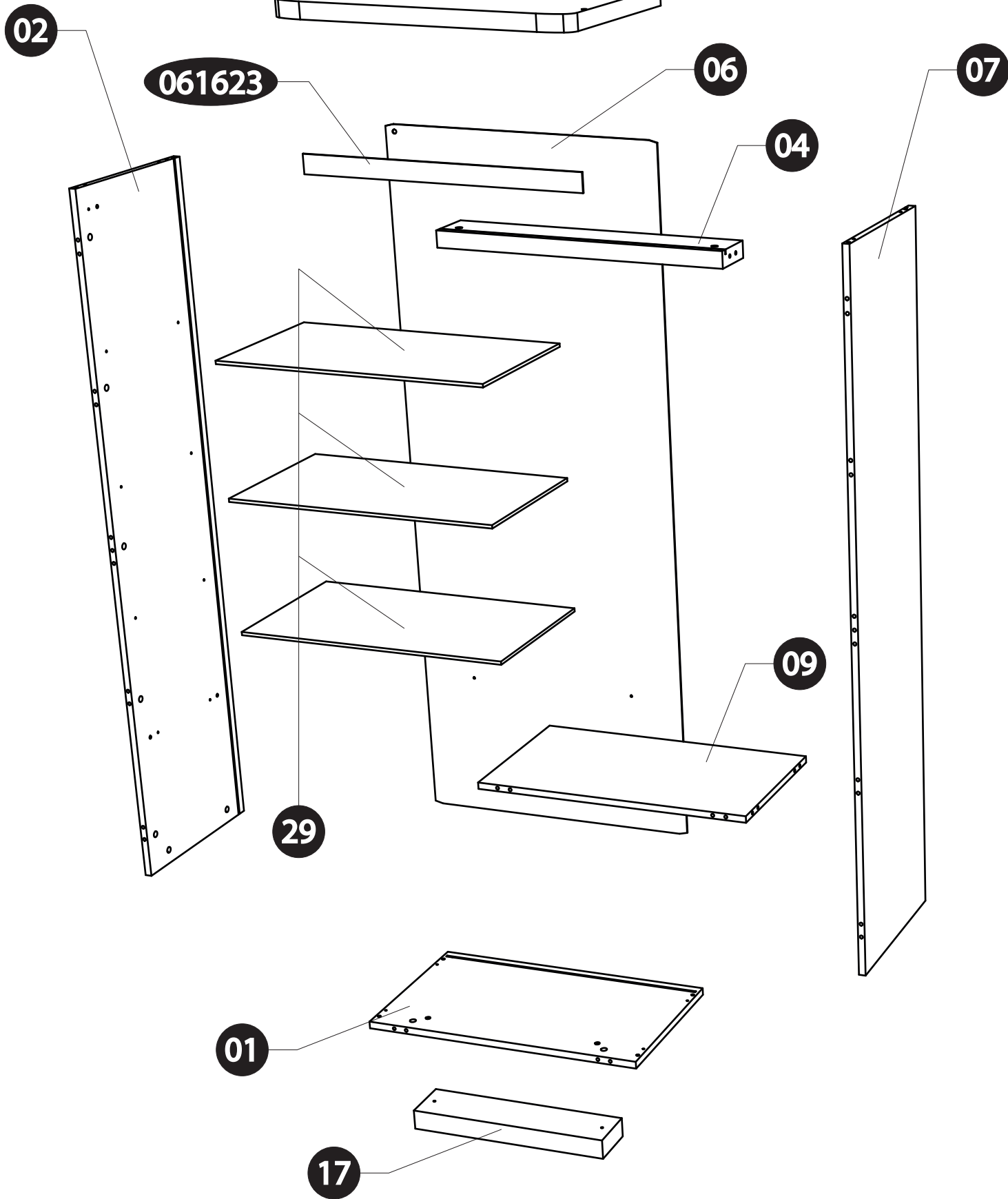


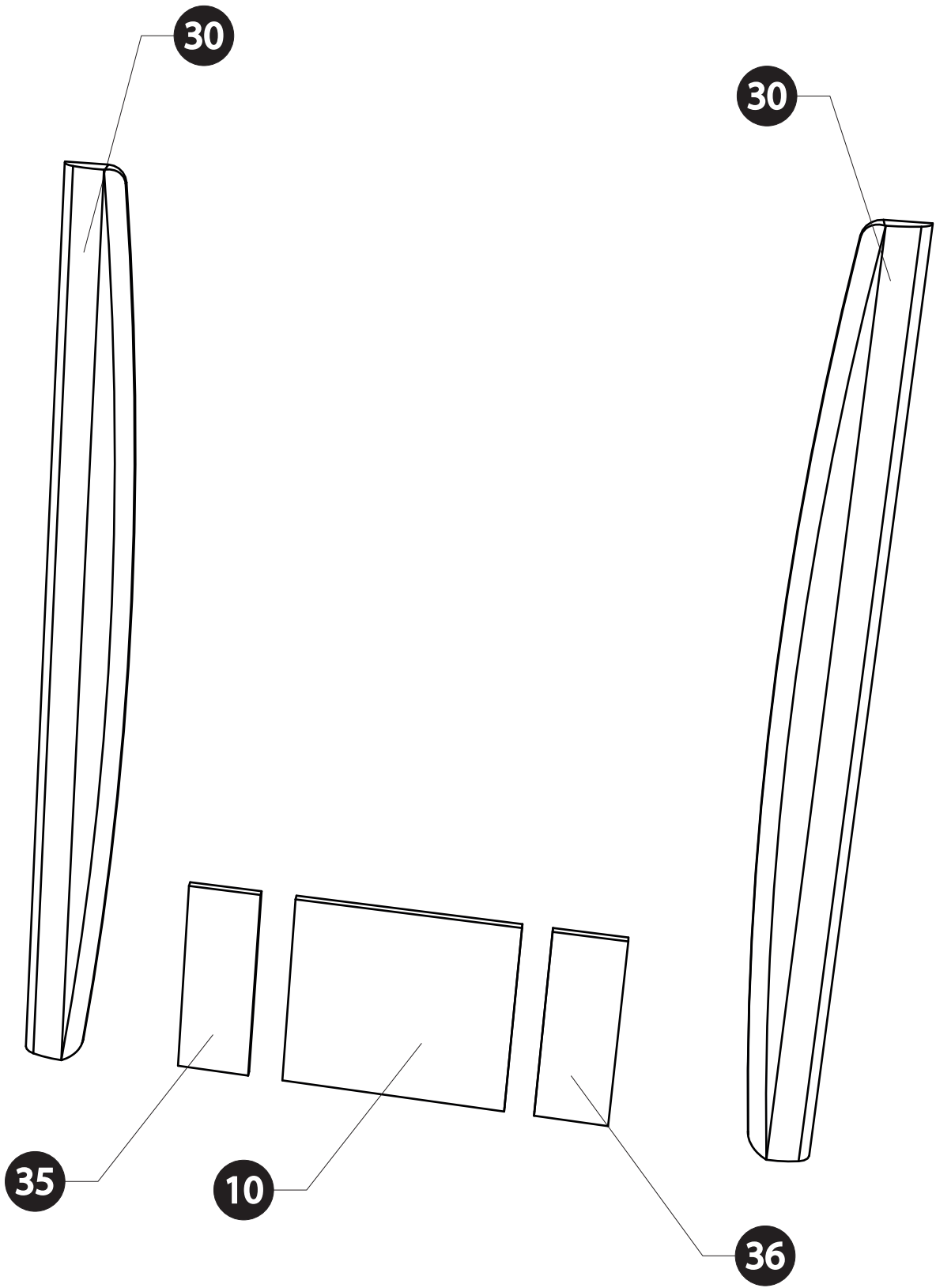
01

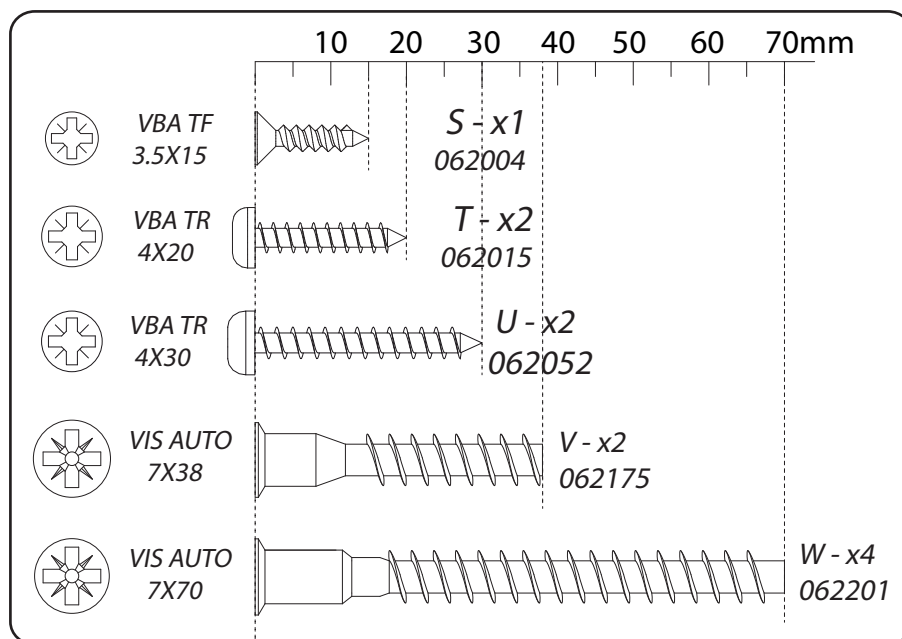
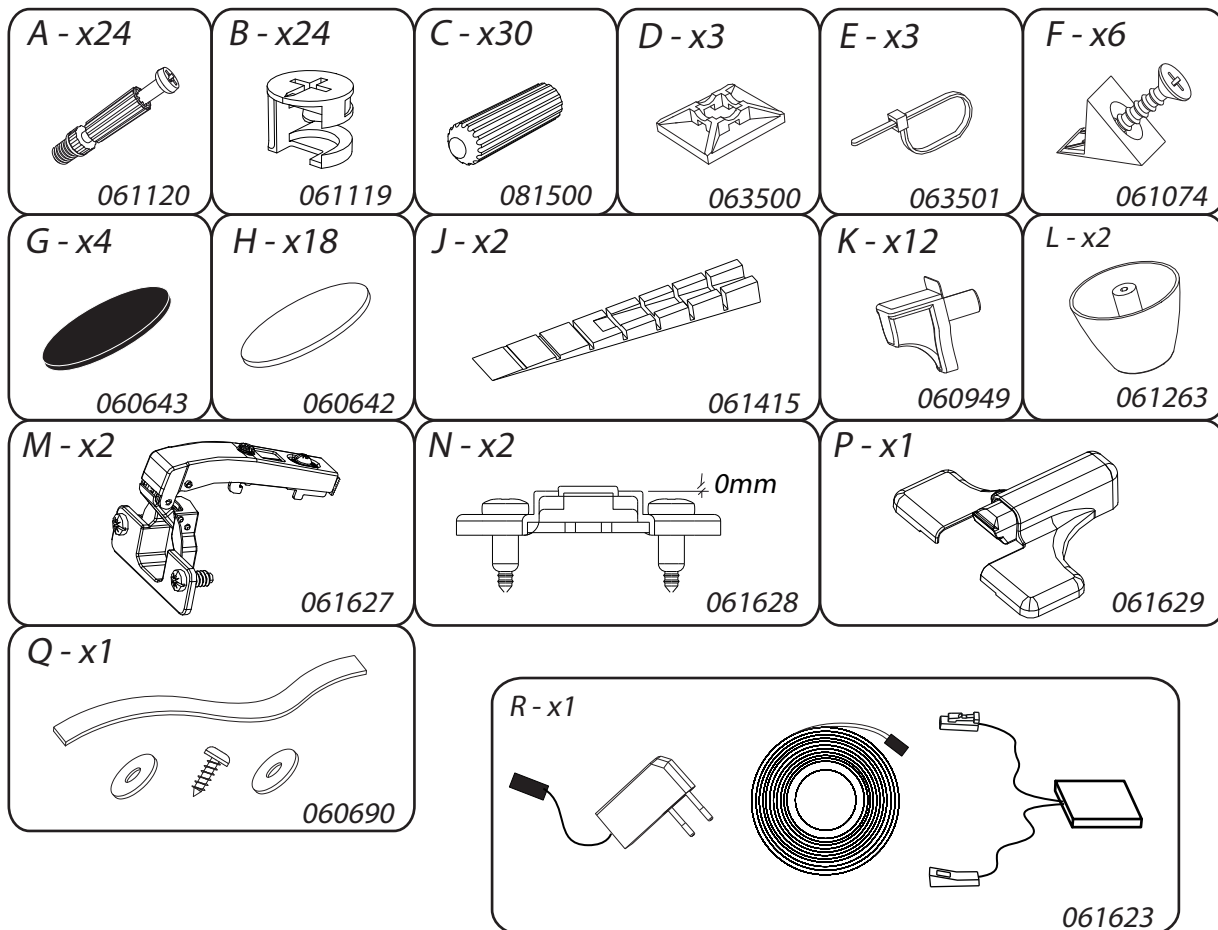




<i>DESIGNATION</i>		N°		
Dessous	70 x 39.1 x 1.8	1		1
Côté gauche	168.4 x 40.8 x 1.6	2		2
Intermédiaire	66.6 x 11 x 3.8	4		1
Derrière	169.3 x 67.6 x 0,25	6		2
Côté droit	168.4 x 40.8 x 1.6	7		2
Dessus	70 x 45 x 3.8	8		1
Tablette fixe	66.6 x 36.6 x 1.6	9		1
porte	36.9 x 40 x 1.6	10		1
Face de socle	50 x 11 x 5	17		1
Tablette verre	66.4 x 37.5 x 0.8	29		1
Grand montant	169.9 x 15.5 x 4	30		2
Petit montant gauche	36.9 x 13 x 1.6	35		1
Petit montant droit	36.9 x 13 x 1.6	36		1

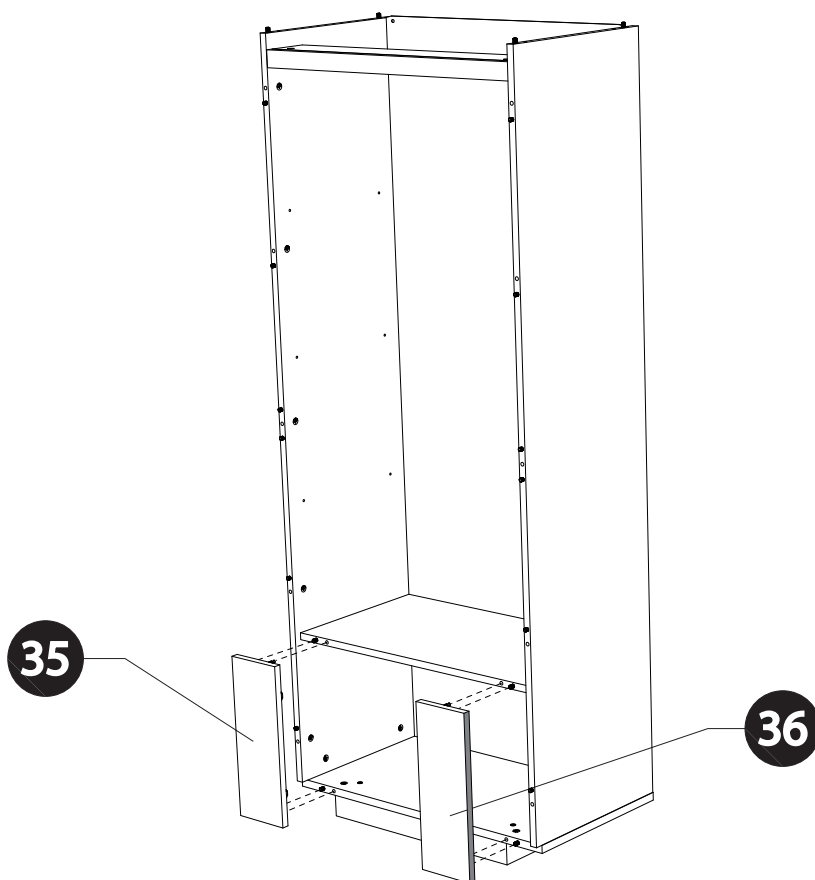
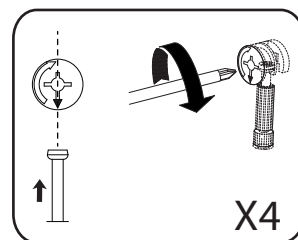
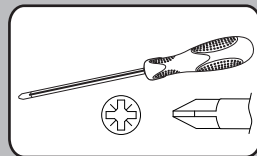




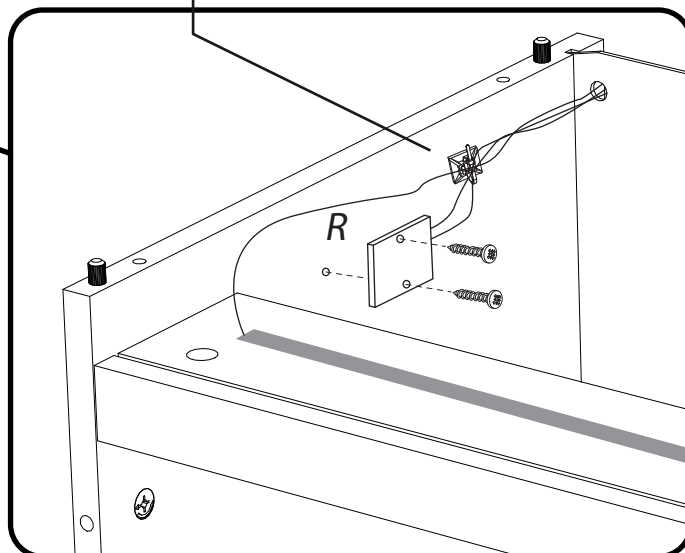
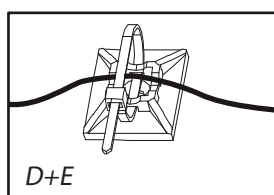
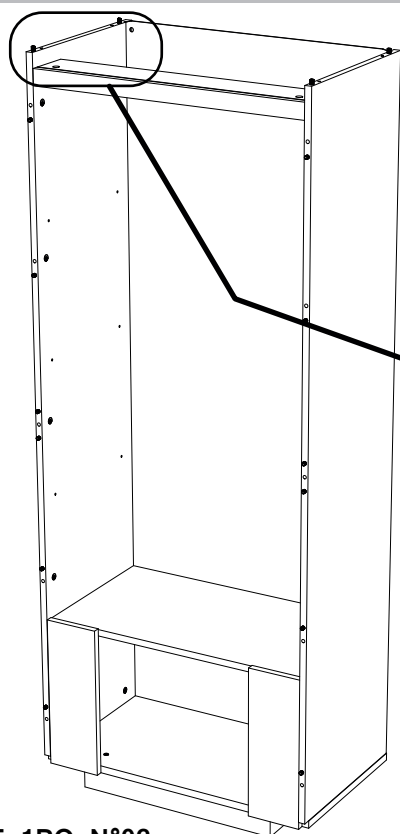
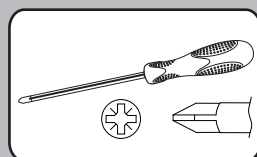
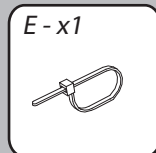
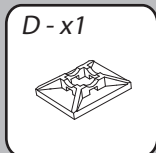
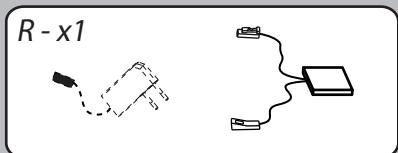




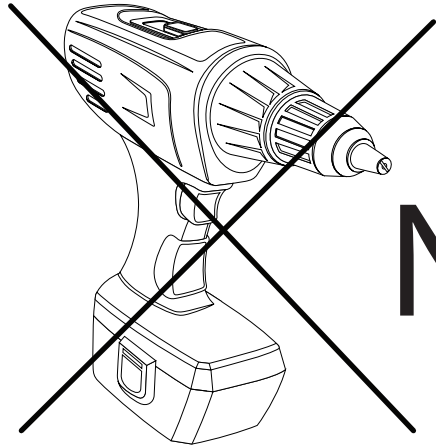
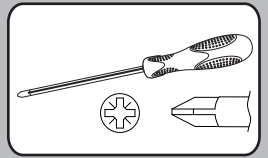
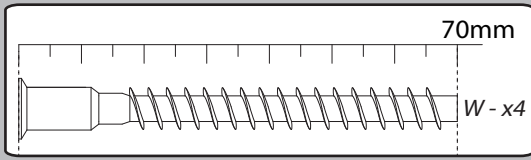
# 10



# 11

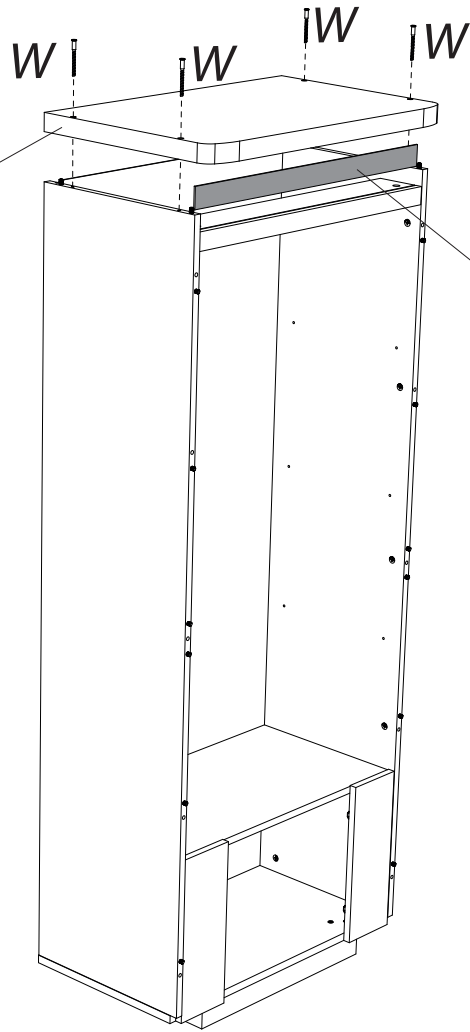


# 12



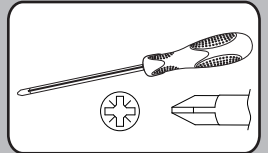
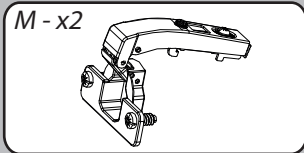
# NO

08

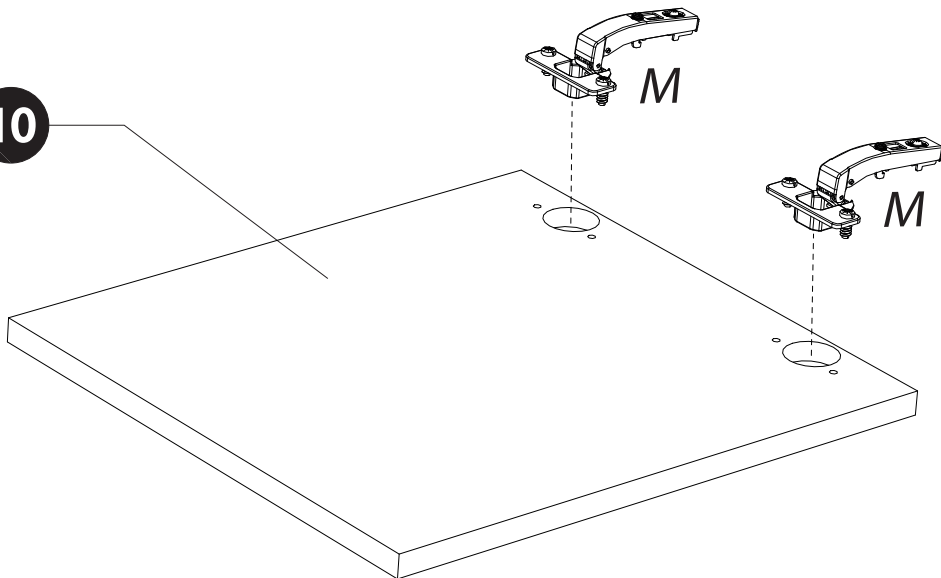


061623

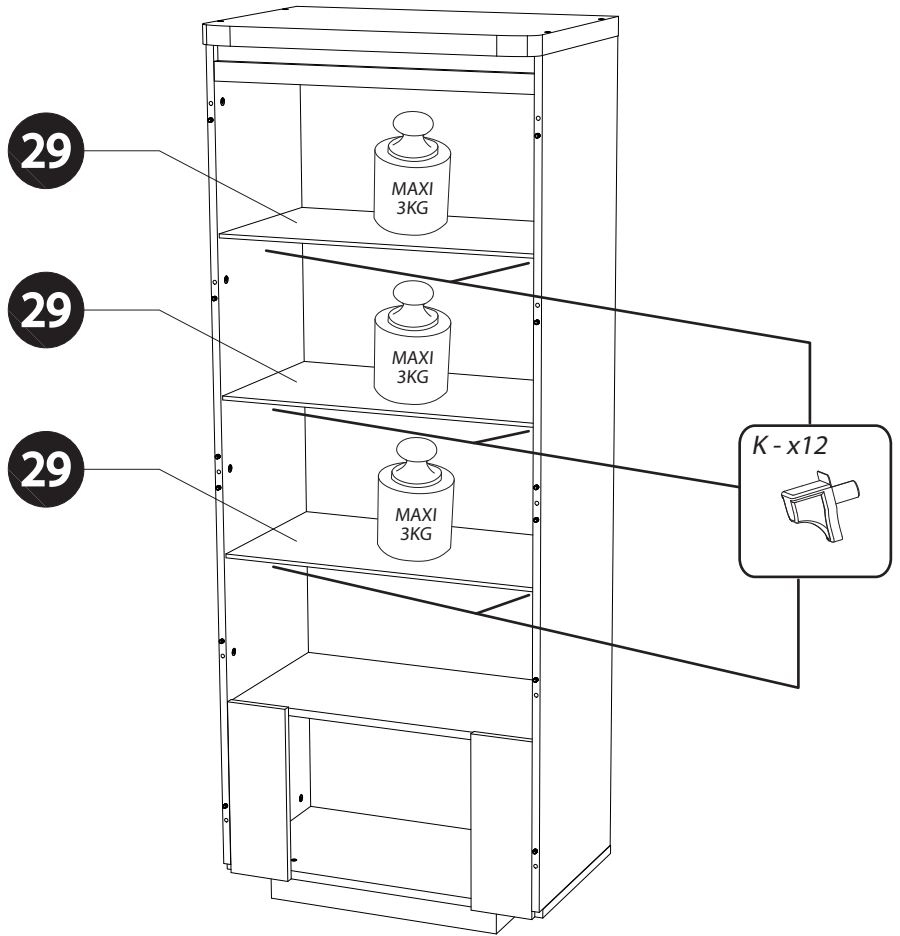
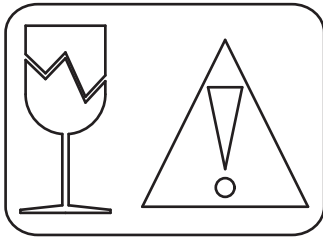
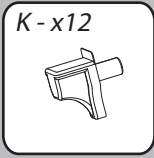
# 13



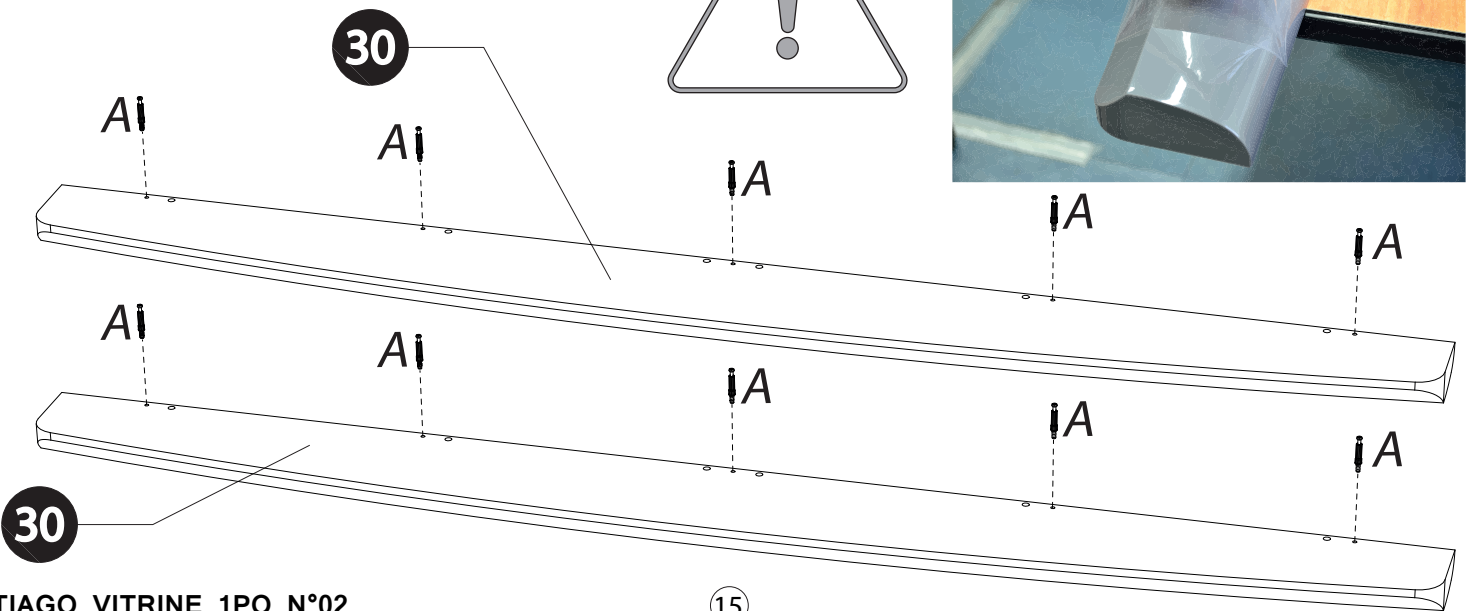
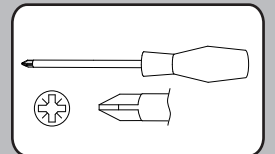
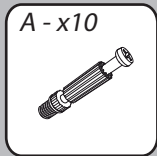
10



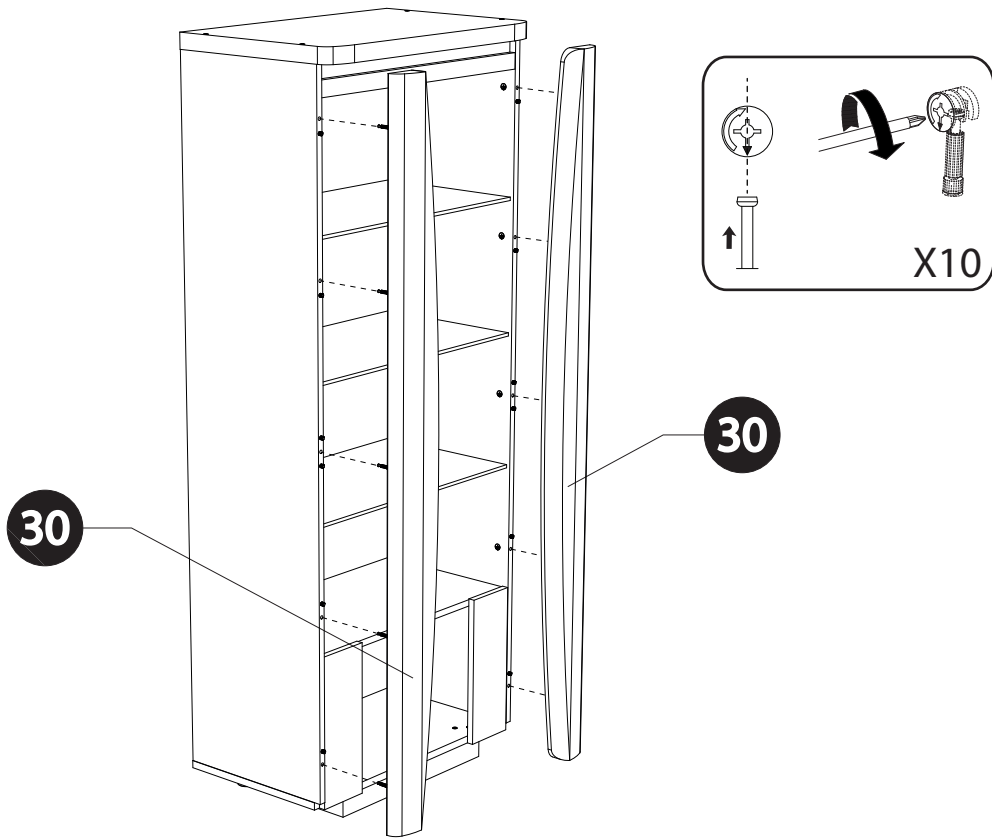
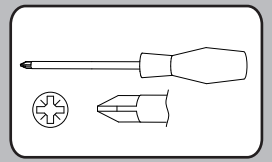
# 14



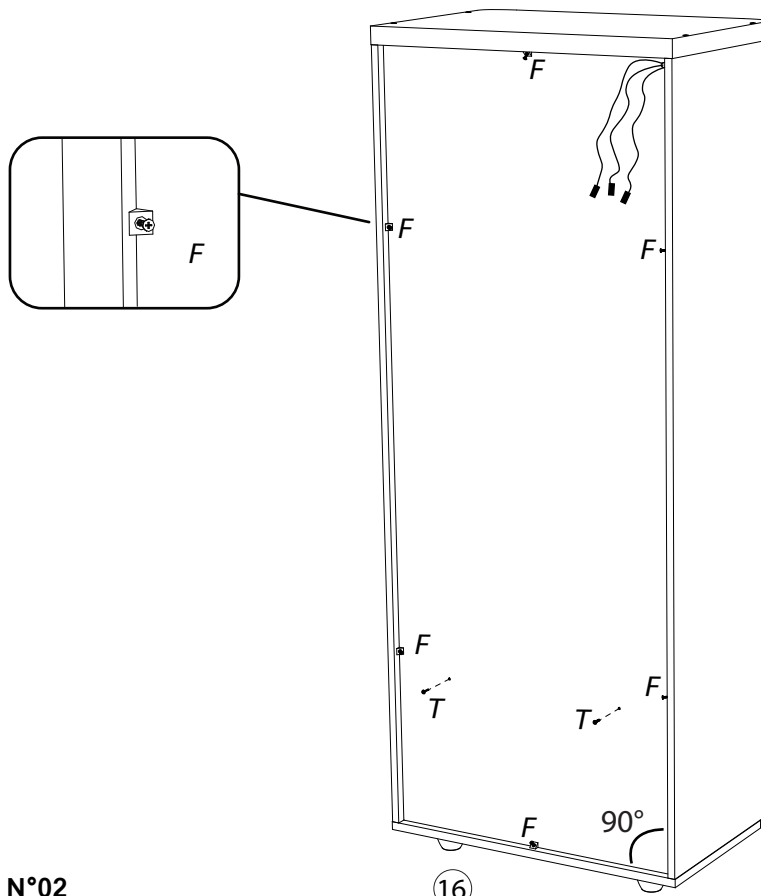
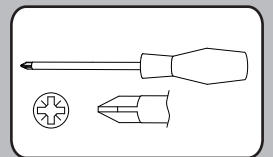
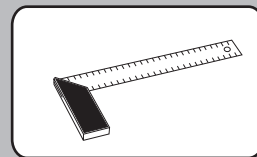
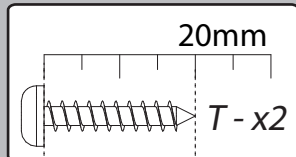
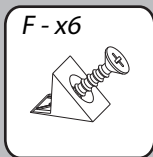
# 15



# 16



# 17



# 18

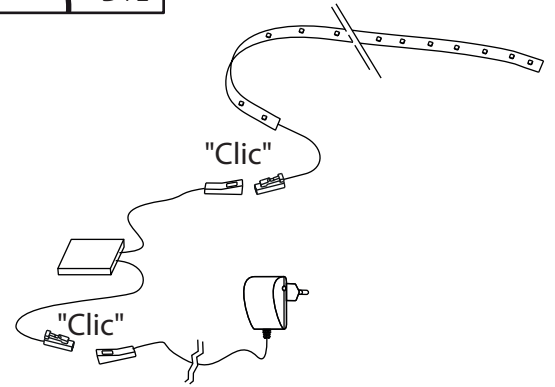
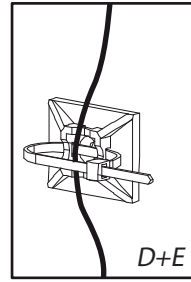
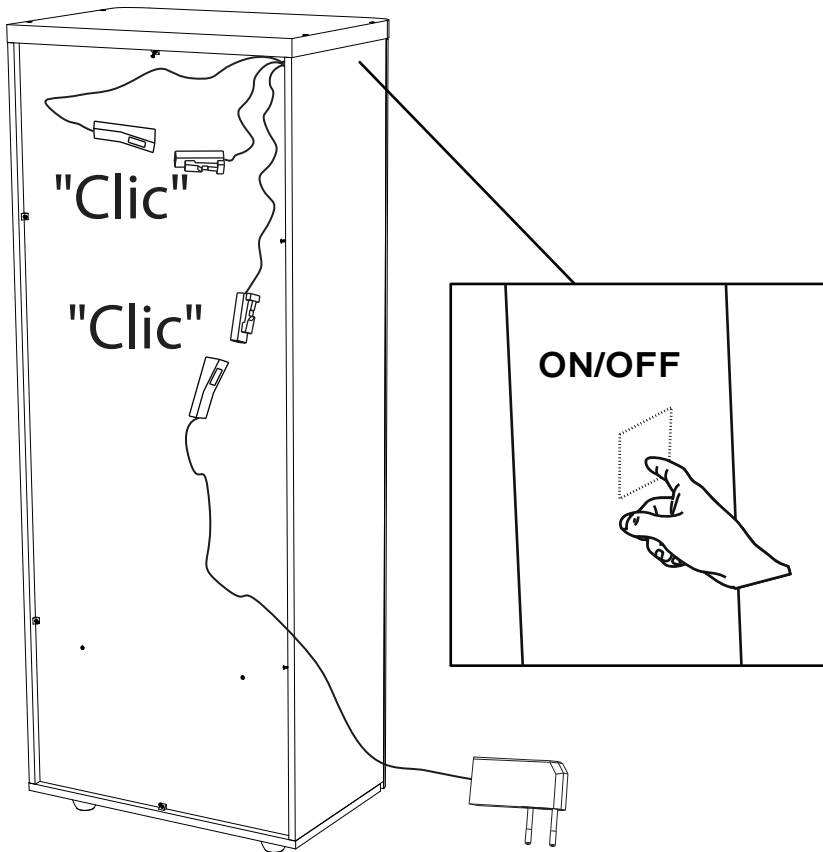
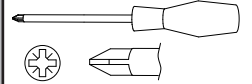
R - x1



D - x2



E - x2

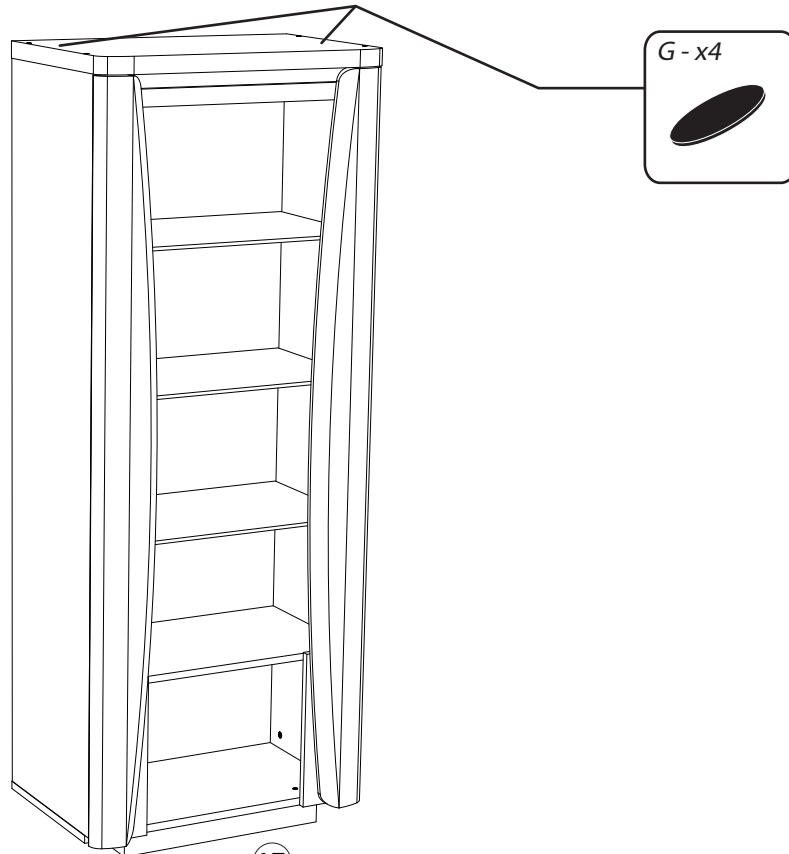
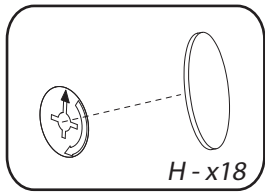
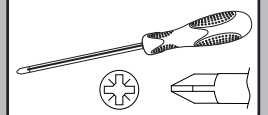


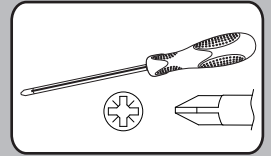
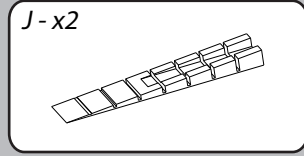
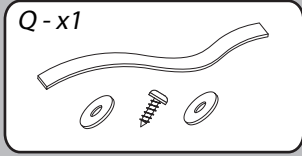
# 19

G - x4



H - x18

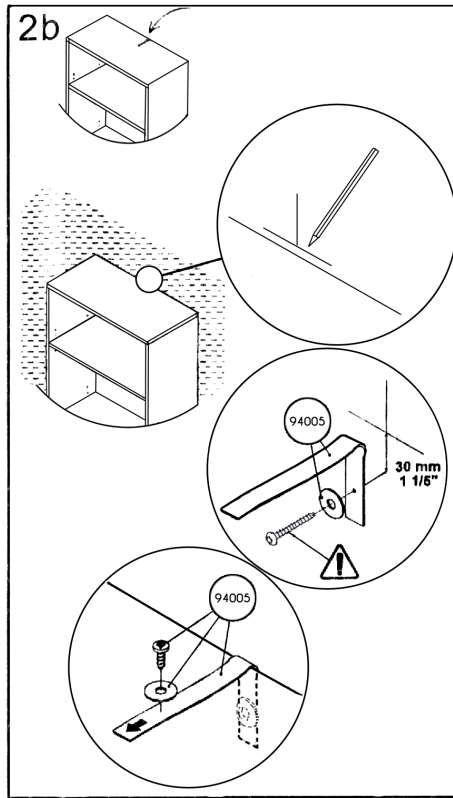
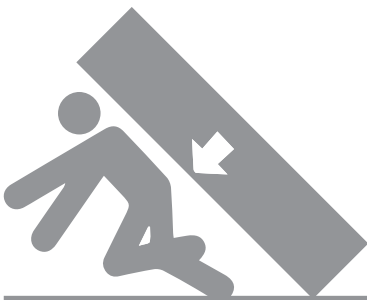




**FRANCAIS:** Pour votre sécurité il est impératif de fixer votre meuble au mur.  
 Pour cela tous les meubles hauts disposent d'un dispositif d'accrochage, disponible à l'intérieure de votre colis.  
 Si tel n'est pas le cas, veuillez en faire la demande auprès de votre revendeur.  
 Cela empêche toute chute accidentelle du meuble.

**ENGLISH:** For your safety it is compulsory to fix your furniture to the wall.  
 For this reason, all the high cabinets have a hanging system, available inside your package.  
 If this is not the case, please contact your reseller.  
 This prevents any accidental falling of the furniture.

**DEUTSCH:** Zu Ihre Sicherheit muss Ihre Möbel an der Wand befestigt.  
 Aus diesem Grund verfügen alle Hochschränke über eine Aufhängevorrichtung, die in der verpackung steht.  
 Falls nicht, bitte verwenden sie sich an ihren Händler.  
 Es vermeidet jede zufällig fallen.

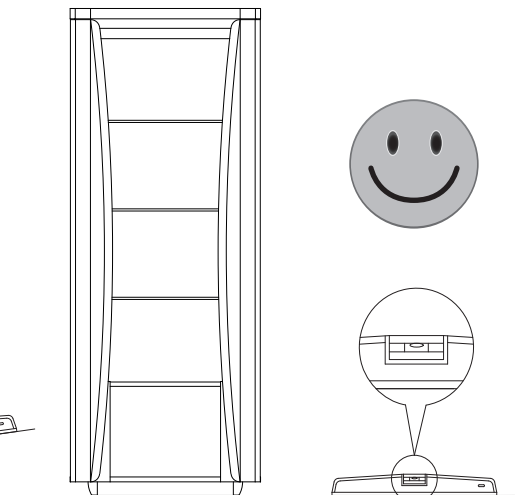
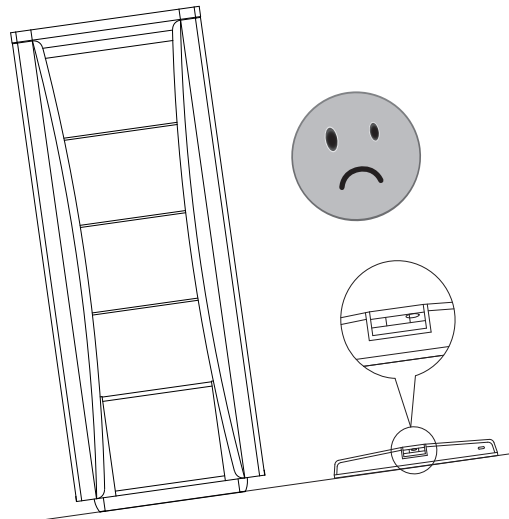
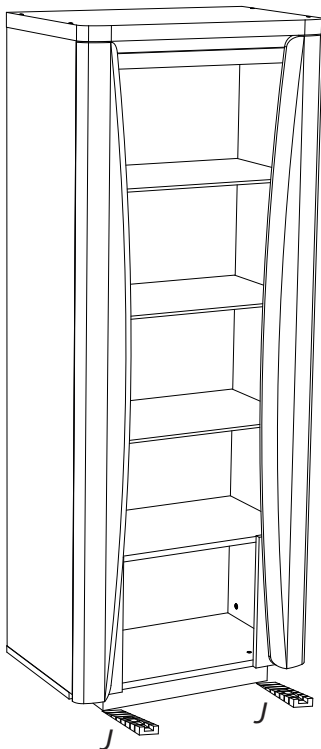


**FRANCAIS**  
**IMPORTANT:** La vis fournie avec le dispositif anti-basculé est destinée à fixer le dispositif dans le meuble.  
 Pour la fixation au mur, compléter par une vis adaptée au support mural.  
 En cas de doute, contacter un magasin de bricolage.

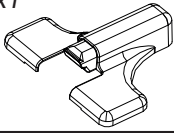
**ENGLISH**  
**IMPORTANT:** The screw supplied together with the anti-topple bracket is to be used only for fixing the anti-topple bracket to the furniture.  
 In addition to this, you will need to choose a screw or fitting which is suitable for securing the bracket to the kind of walls you have. If you are unsure about what type of screw to use contact your local hardware store.

**DEUTSCH**  
**WICHTIG:** Die dem kippschutz beigefügten schrauben sind ausschließlich für die befestigung des kippschutzes am möbelstück vorgesehen. Für die befestigung des kippschutzes an der wand benötigen sie zusätzlich schrauben oder beschläge, die zur beschaffenheit der wand passen. Falls sie nicht sicher sind, welche art von schrauben geeignet sind, wenden sie sich bitte an den fachhandel.

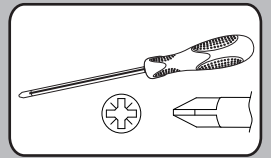
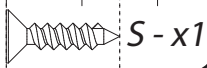
0194007-50



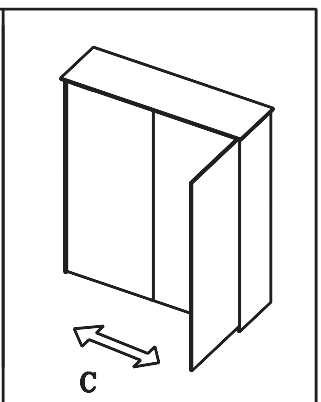
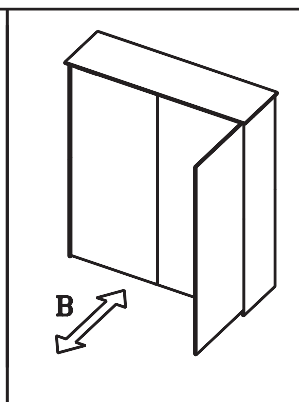
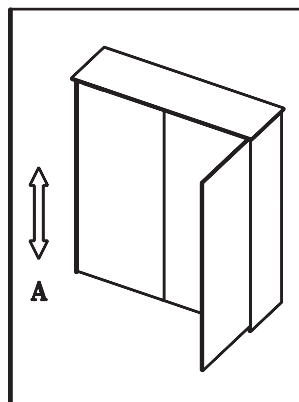
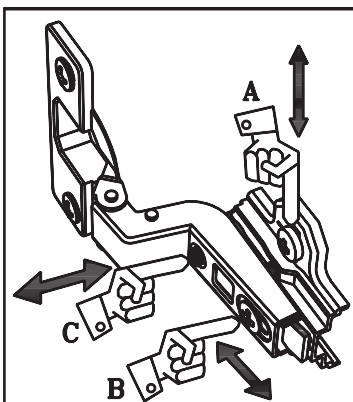
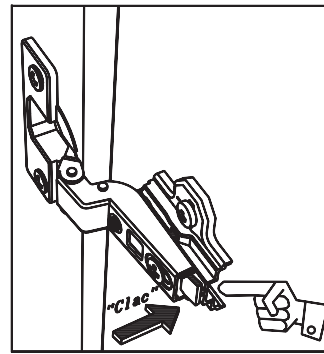
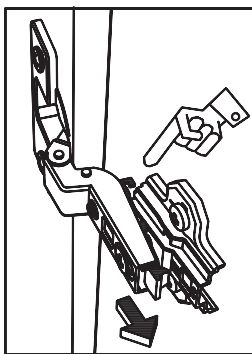
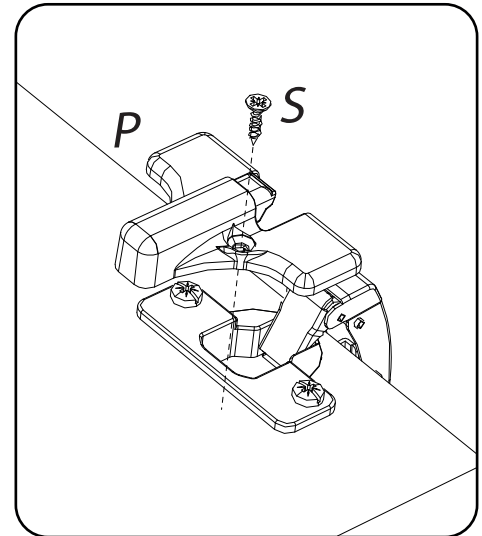
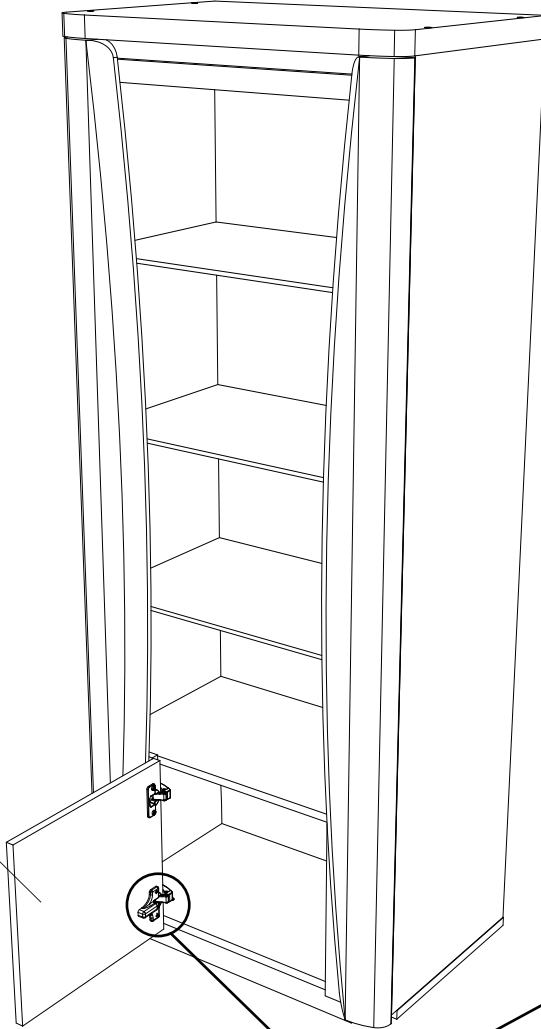
P - x1



15mm



10





**TIAGO 3619:**

Vitrine 1po composé de panneaux de particules revêtus papier noir laqués anthracite brillant et revêtus papier blanc laqués blanc brillant.

L.70 cm - H.179 cm - P.45 cm.

A monter soi-même.

**TIAGO 3638:**

Vitrine 1po composé de panneaux de particules revêtus papier noir laqués noir brillant et revêtus papier blanc laqués blanc brillant.

L.70 cm - H.179 cm - P.45 cm.

A monter soi-même.

FRANCAIS

**Recommandations de démontage :**

En cas de déménagement, il convient de procéder au démontage de votre meuble, en ôtant toute la visserie.

ENGLISH

**Disassembly advices:**

In case of moving, it is needed to dismantle the furniture removing the fittings.

DEUTSCH

**Empfehlungen für die Demontage:**

Bei Transport bitte alle Beschläge demontieren.

"Les meubles contenant des panneaux à base de bois (panneaux de particules, panneaux de fibres, contreplaqué...) peuvent émettre des substances polluantes dans l'air intérieur. Il est ainsi recommandé, après l'installation du meuble dans son logement, d'aérer fréquemment la pièce concernée pendant au moins quatre semaines afin de réduire son exposition aux polluants émis par le meuble."





44 Avenue Paul Girard  
10500 DIENVILLE  
FRANCE  
www.sciae.com

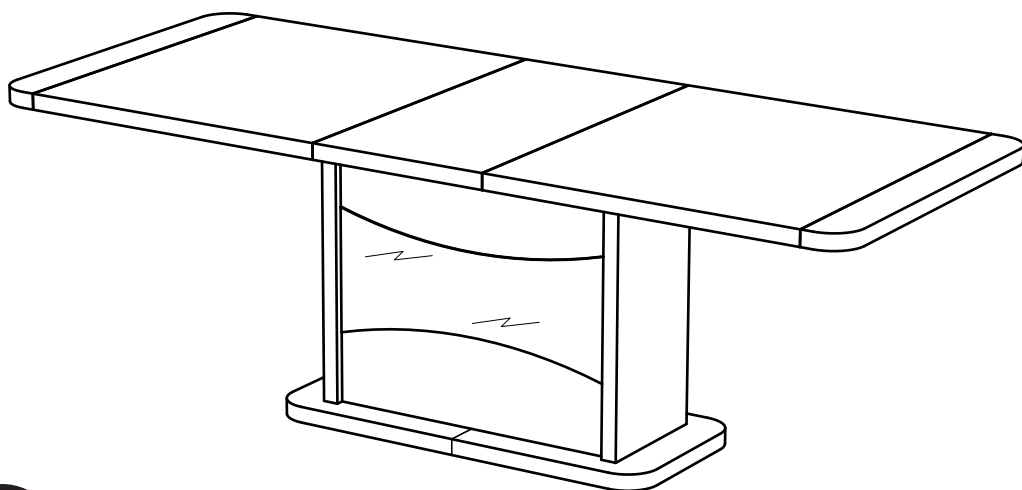
# TIAGO

INDICE B - 18/11/2019

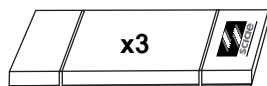
TIAGO 3619 TABLE RECTANGULAIRE FUT 1 ALLONGE N°10 Réf: 19SA2730

TIAGO 3638 TABLE RECTANGULAIRE FUT 1 ALLONGE N°10 Réf: 19SB2730

**NOTICE DE MONTAGE**  
ASSEMBLING INSTRUCTIONS  
MONTAGEANLEIUNG  
MANUAL DE MONTAJE  
MONTAGEVOORSCHRIFT  
INSTRUÇÕES DE MONTAGEM  
ISTRUZIONI DI MONTAGGIO  
ИНСТРУКЦИЯ ПО СБОРКЕ  
Naputci za montažu



2H00



Package 1: 37 Kg

Package 2: 24 Kg

Package 3: 39 Kg



**F** POUR L'APRES-VENTE, RETOURNEZ AU MAGASIN AVEC CETTE NOTICE

**GB** FOR THE AFTER SALES, GO BACK TO THE SHOP WITH THIS ASSEMBLY INSTRUCTION

**D** WENDEN SIE SICH BITTE AN IHREN HANDLER UND GEBEN SIE IHM DIE KENNUMMER DES MOBELS UND DIE TEILNUMMER

**E** EN CASO DE SERVICIO POST-VENTA DEBEN DE VOLVER A LA TIENDA CON LAS INSTRUCCIONES DE MONTAJE

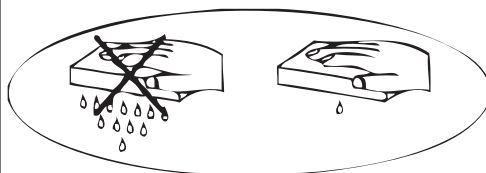
**NL** VOOR SERVICE NA VERKOOP, GA NAAR UW LEVERANCIER MET DEZE MONTAGE HANDLEIDING

**P** PARA O POS VENDA, VOLTE A LOJA COM ESTA FOLHA

**I** SERVIZIO POST VENDITA: E NECESSARIO PRESENTARSI SUL PUNTO VENDITA CON QUESTE ISTRUZIONI DI MONTAGGIO

**RU** ДЛЯ ПОСЛЕПРОДАЖНОГО ОБСЛУЖИВАНИЯ ПРОСЬБА ОБРАТИТЬСЯ В МАГАЗИН ПРЕДЪЯВИВ НАСТОЯЩУЮ ИНСТРУКЦИЮ ПО СБОРКЕ

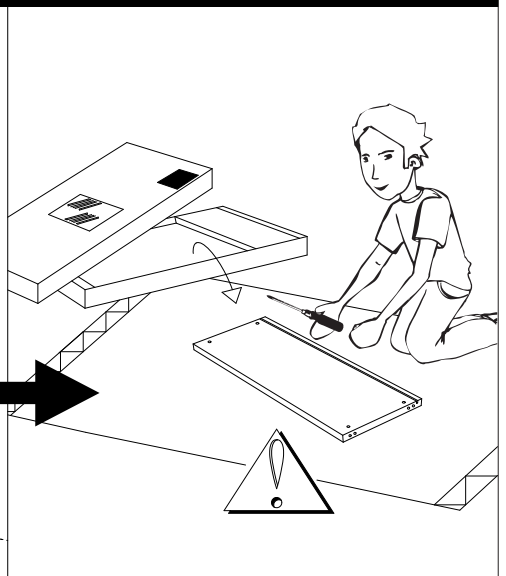
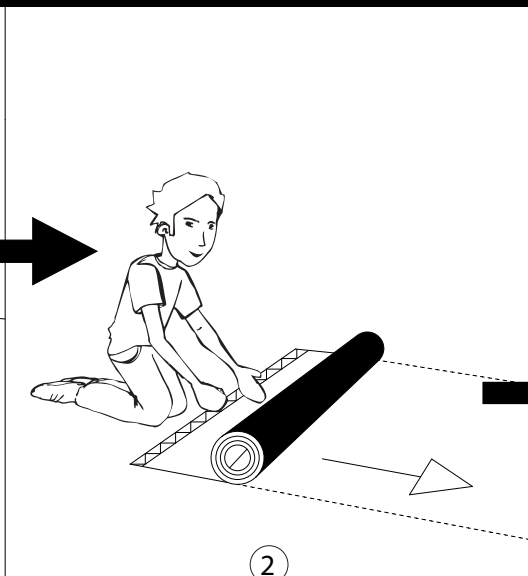
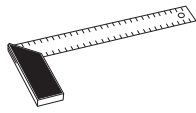
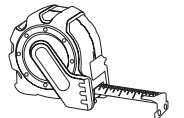
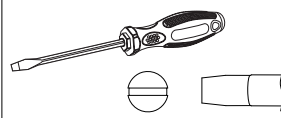
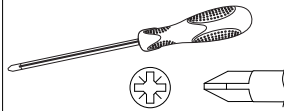
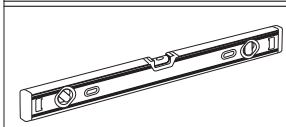
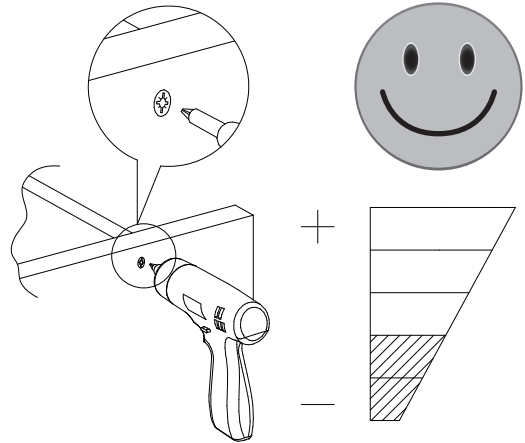
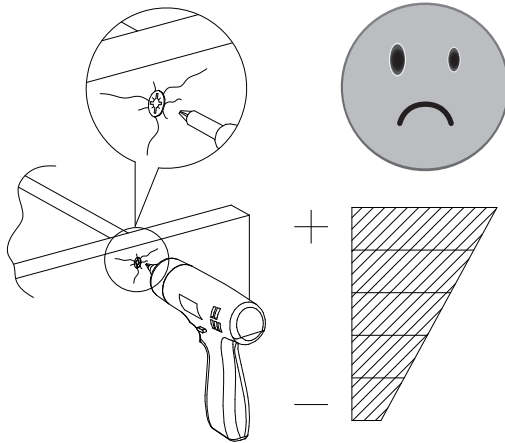
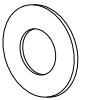
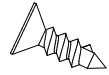
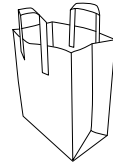
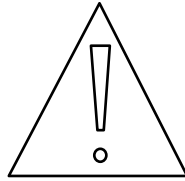
**HR** U SLUČAJU REKLAMACIJE, VRATITE SE NA PRODAJNO MJESTO S OVIM UPUTAMA ZA MONTAŽU

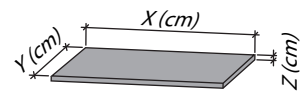
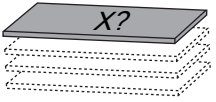
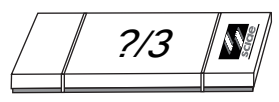




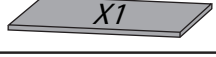
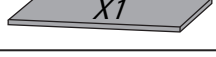



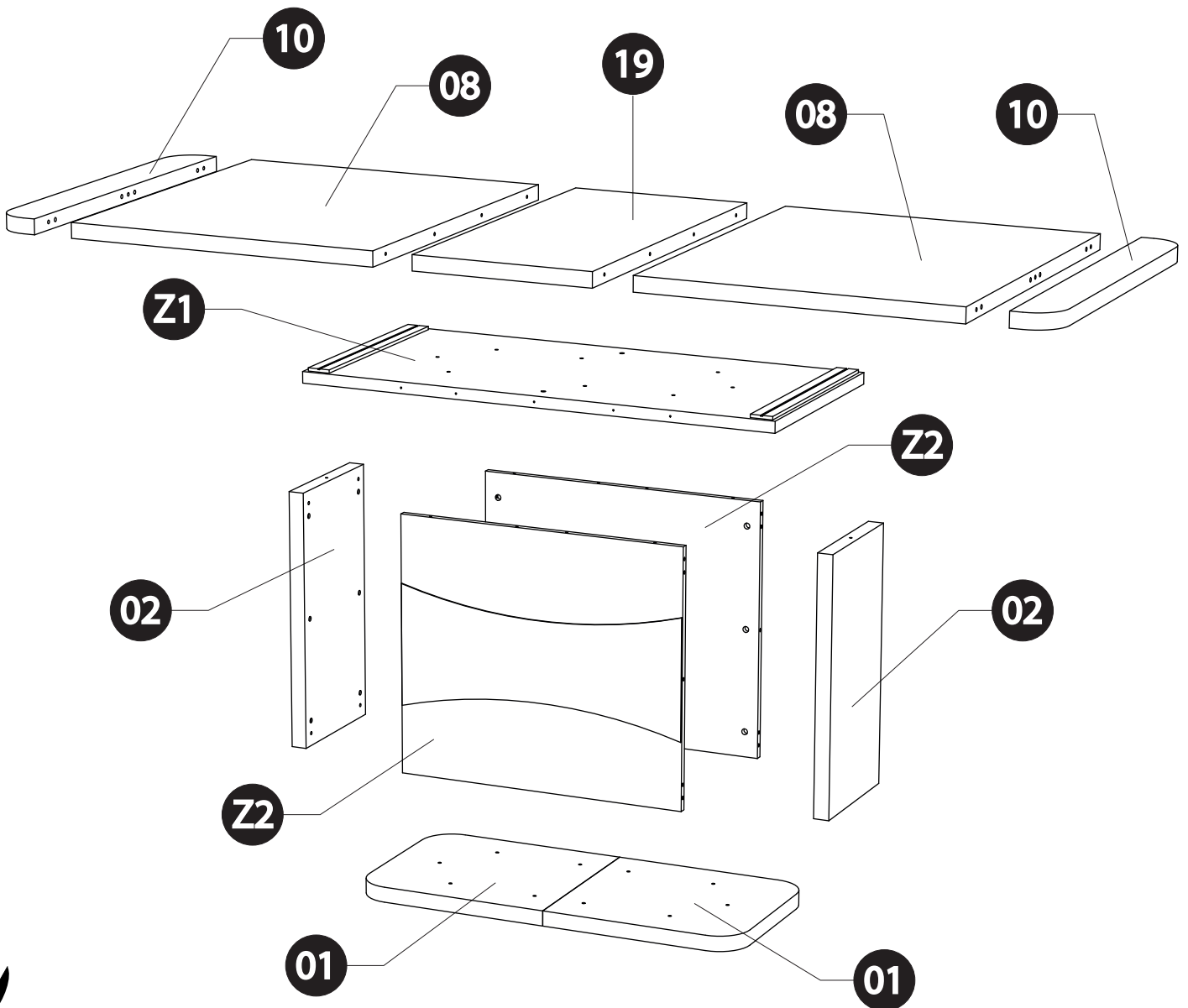
	<p>+40°C +104°F</p>	
	<p>HYGROMETRIE HYGROMETRY</p>	
	<p>+15°C +59°F</p>	<p>40%-65%</p>

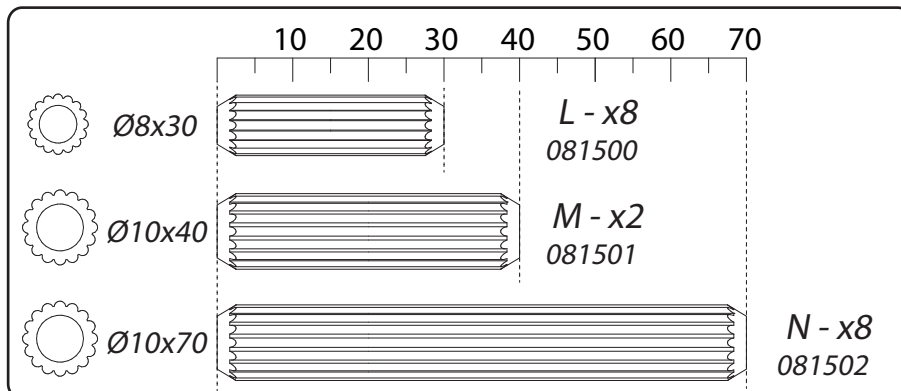
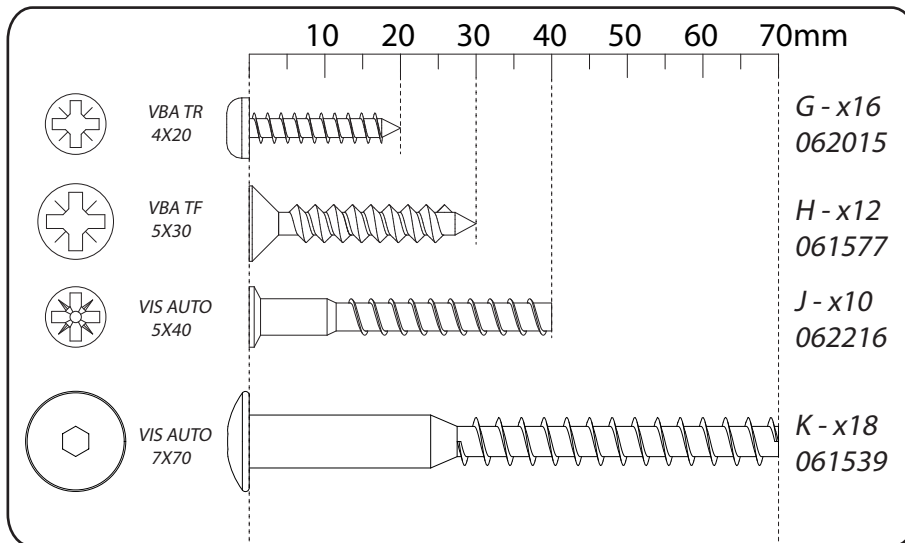
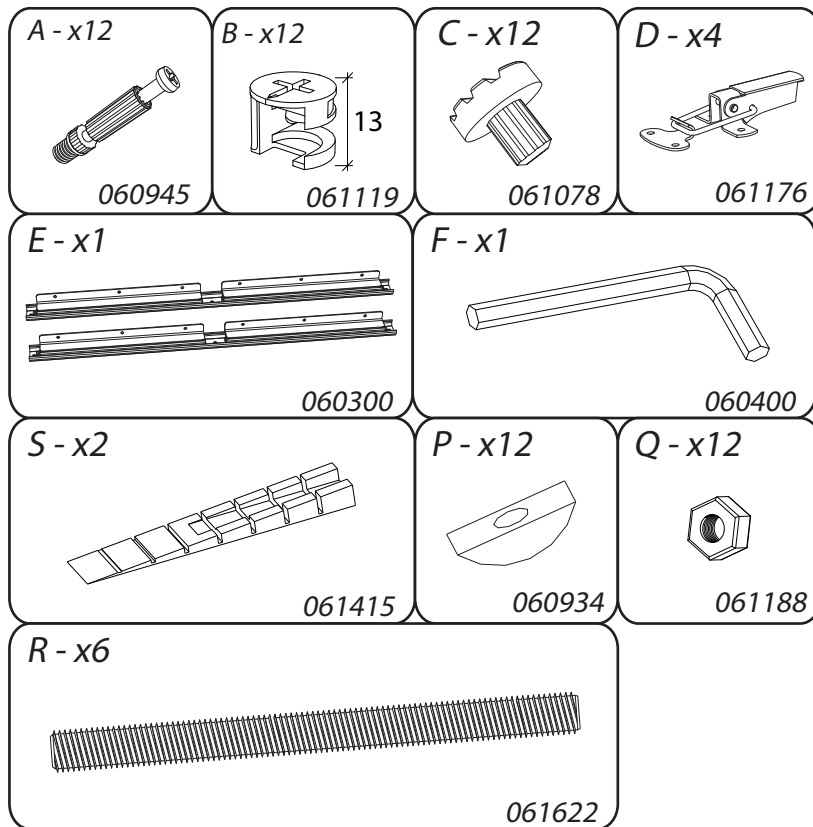
--	--	--	--

	<p>1 an 1 year</p>	<p>OK</p>



<i>DESIGNATION</i>		N°		
Demie semelle	50 x 45 x 3,8	1		1
Côté de fût	63,8 x 32 x 3,8	2		2
Demi-plateau	90 x 79 x 3,8	8		3
Alaise de plateau	90 x 11 x 3,8	10		3
Allonge	90 x 45 x 3,8	19		1
Platine support coulisse	120 x 55 x 2,8	Z1		1
Face de fût	72,4 x 63,8 x 1,6	Z2		2





1

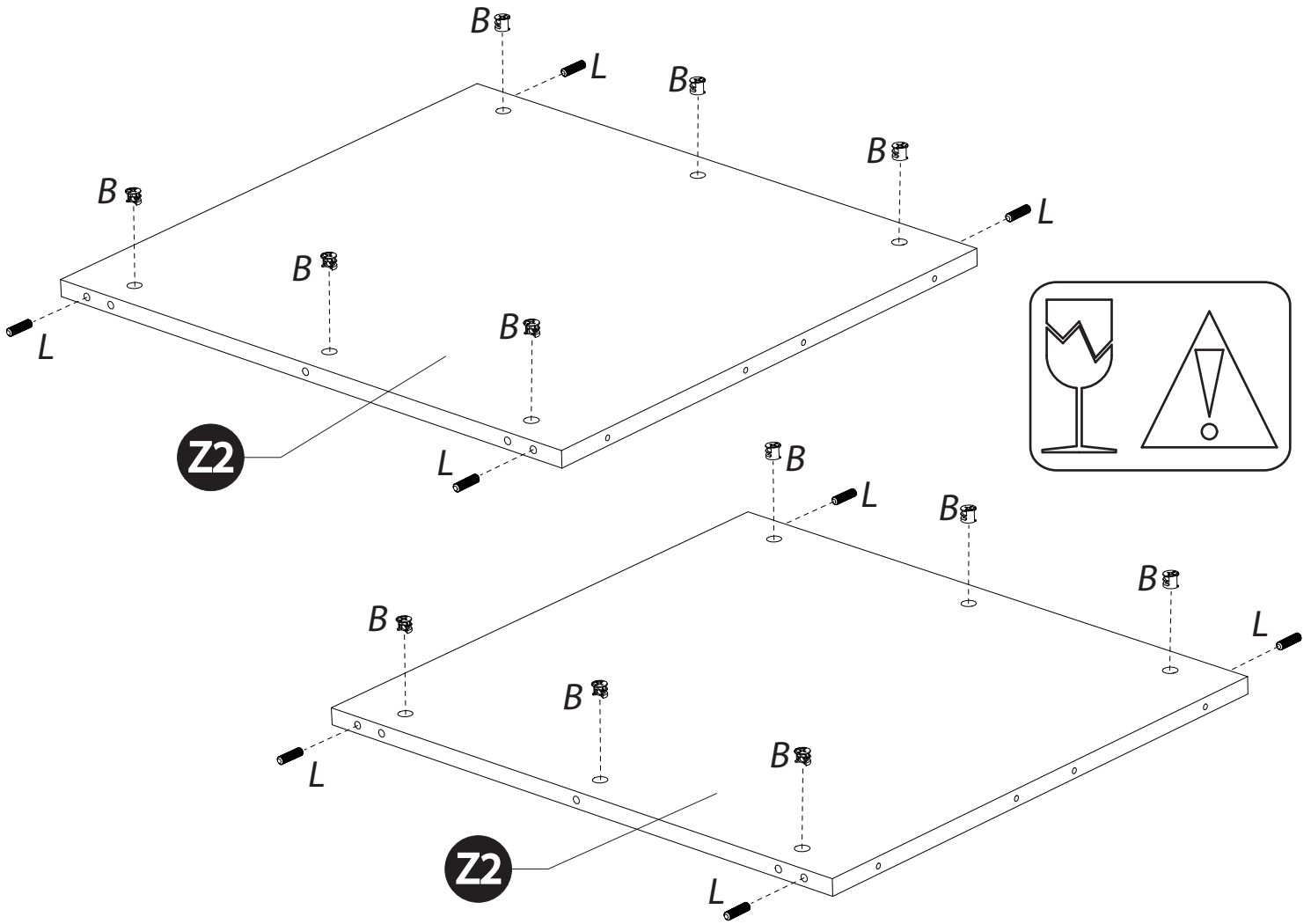
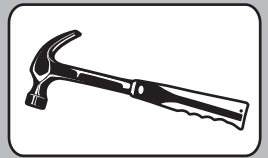
B - x12



30mm

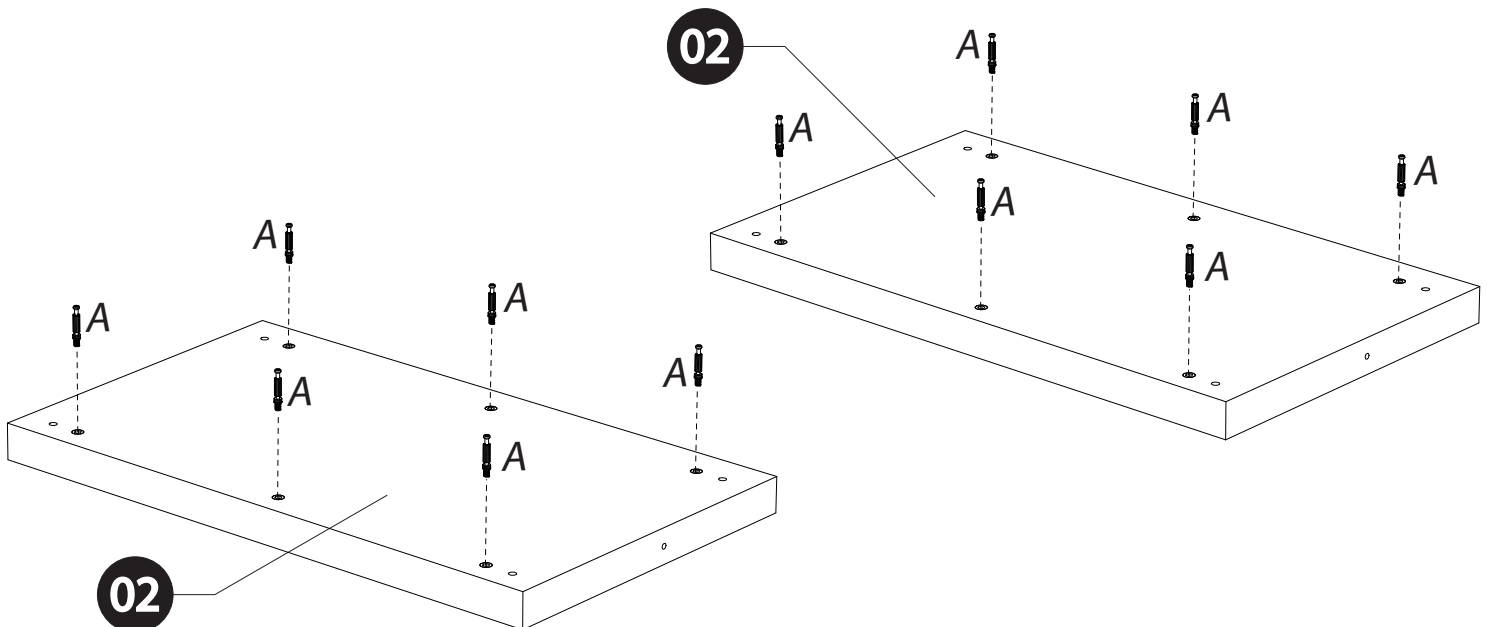
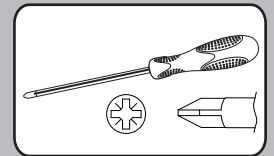
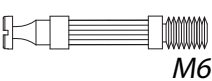


L - x8



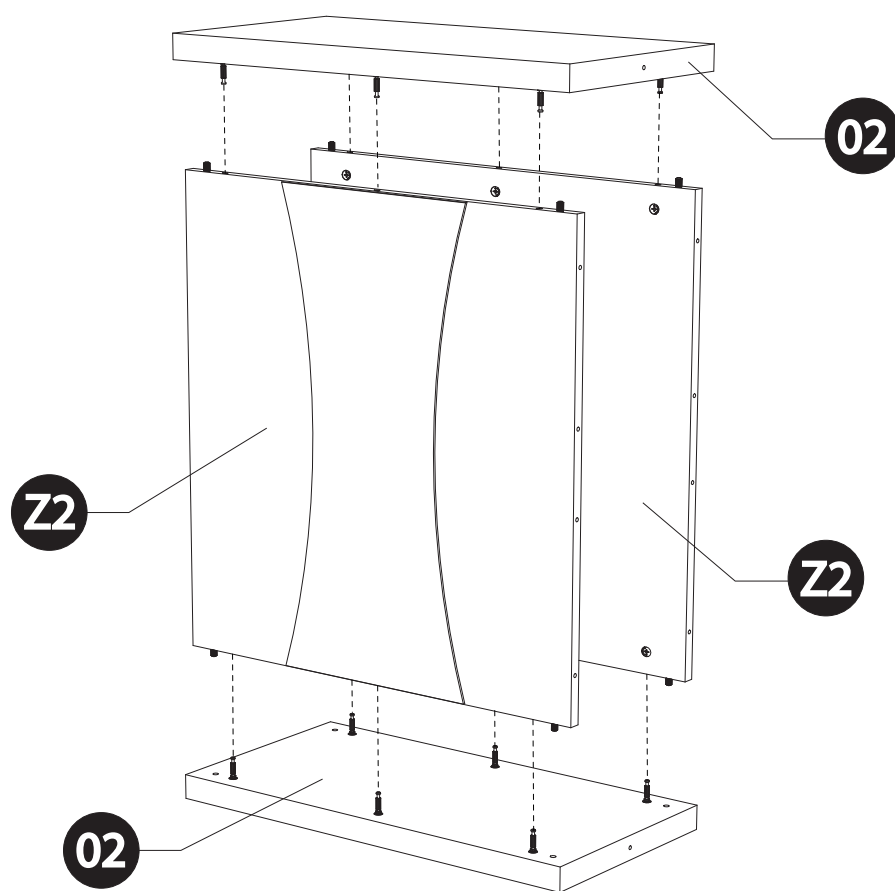
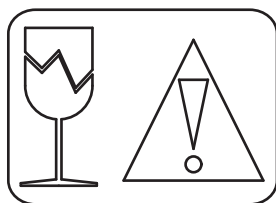
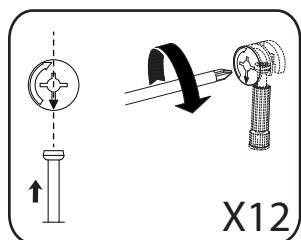
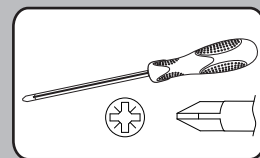
2

A - x12

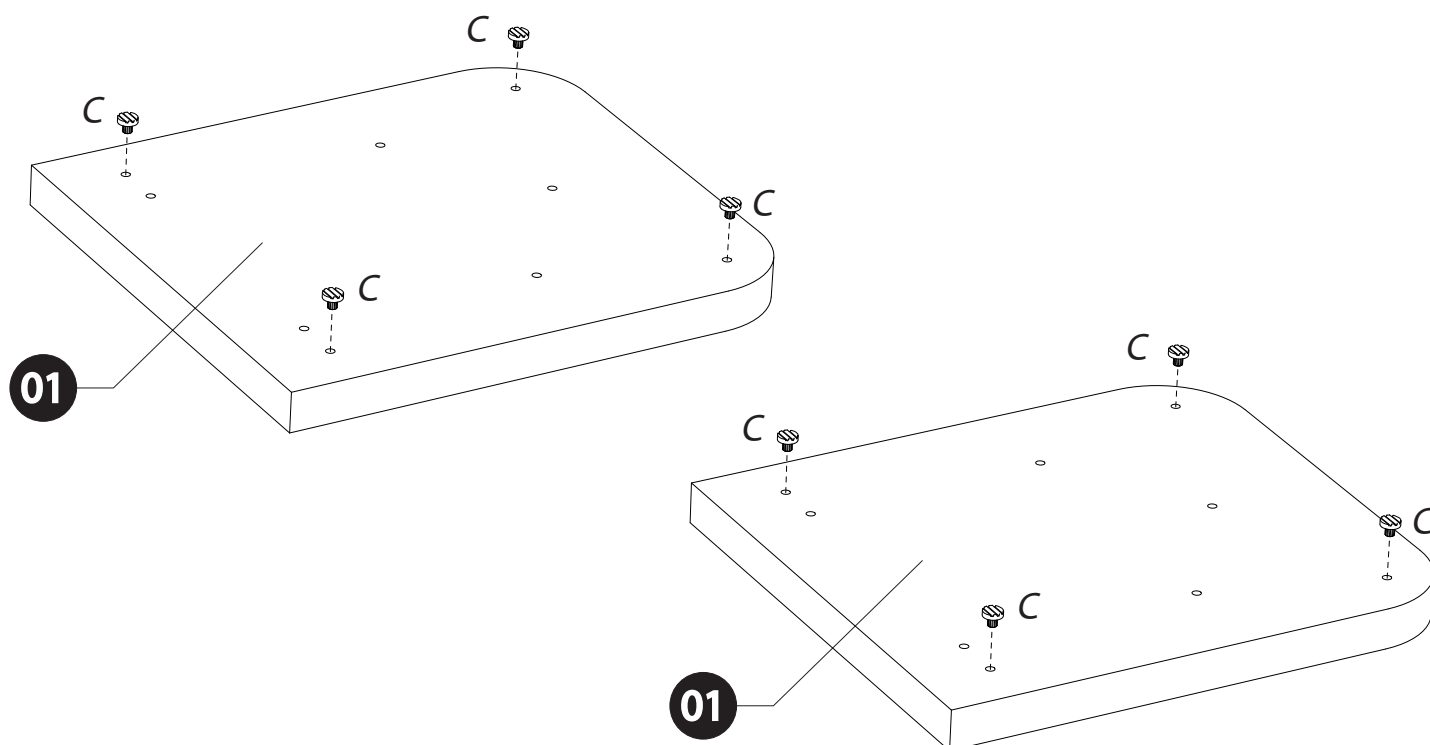
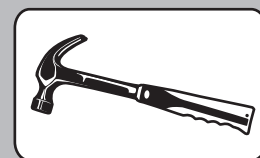
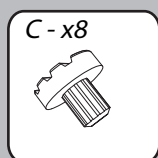


5

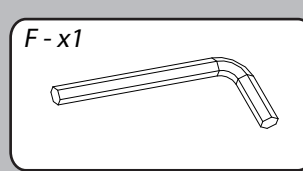
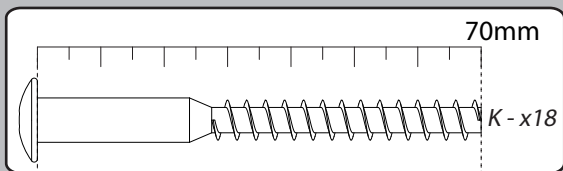
# 3



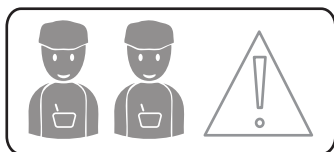
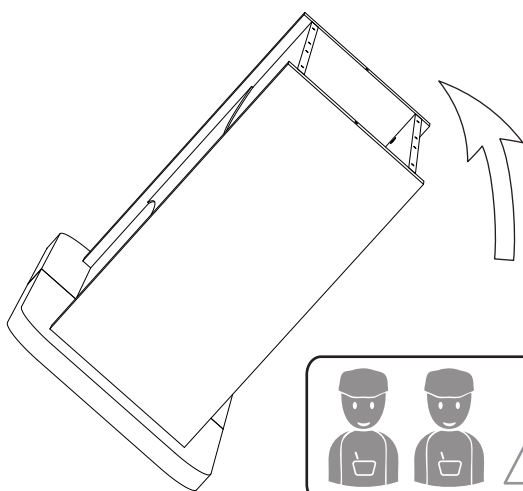
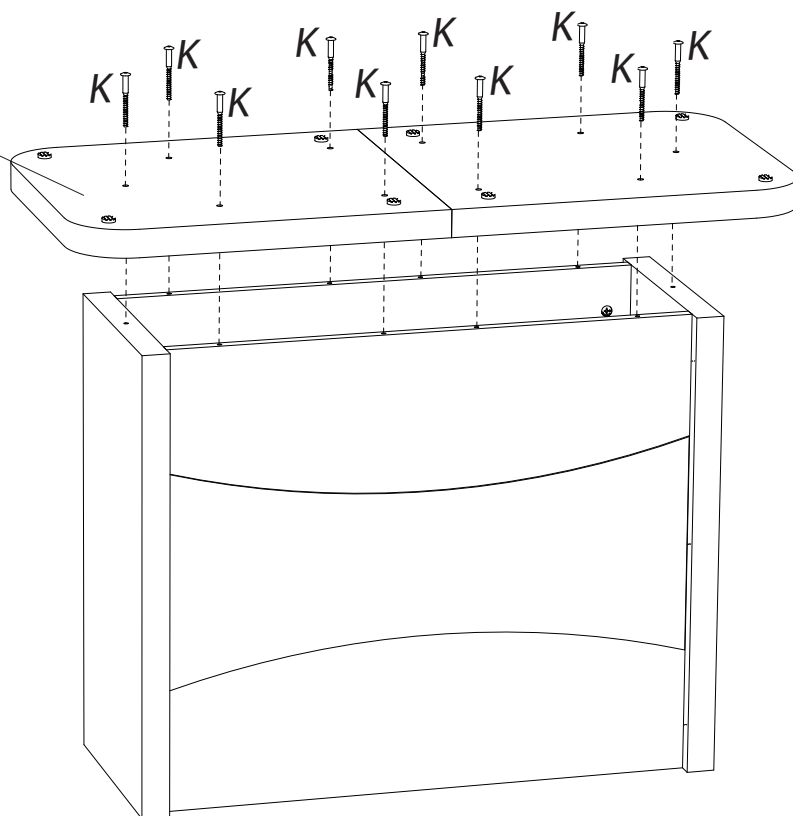
# 4



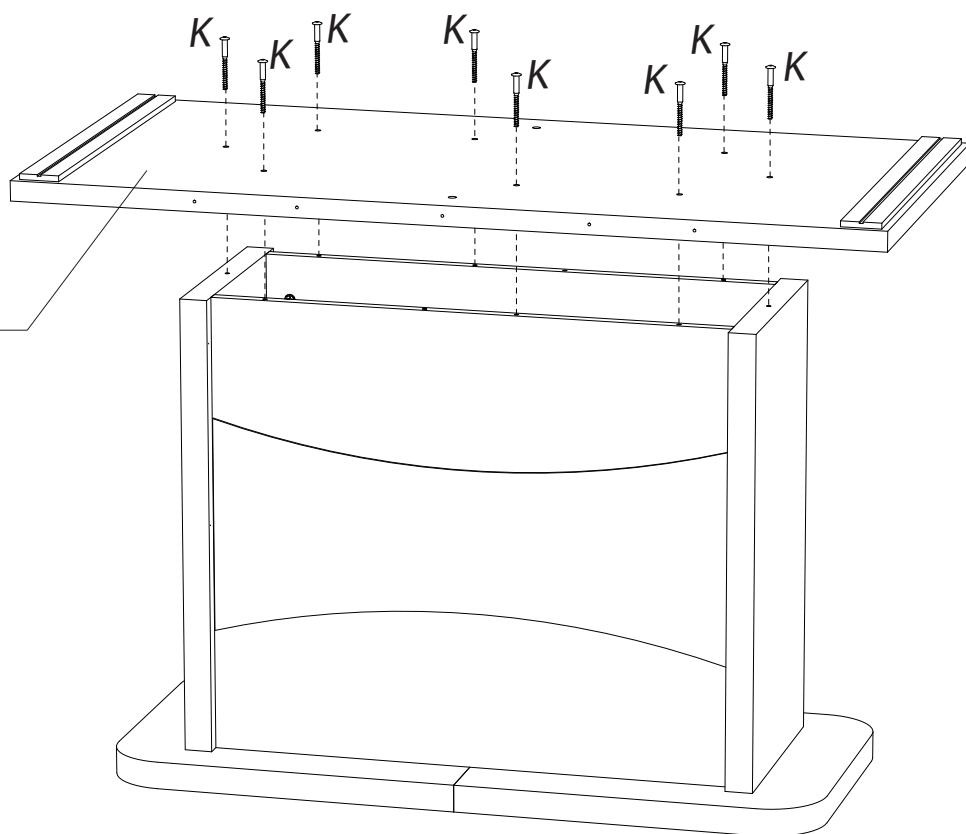
5



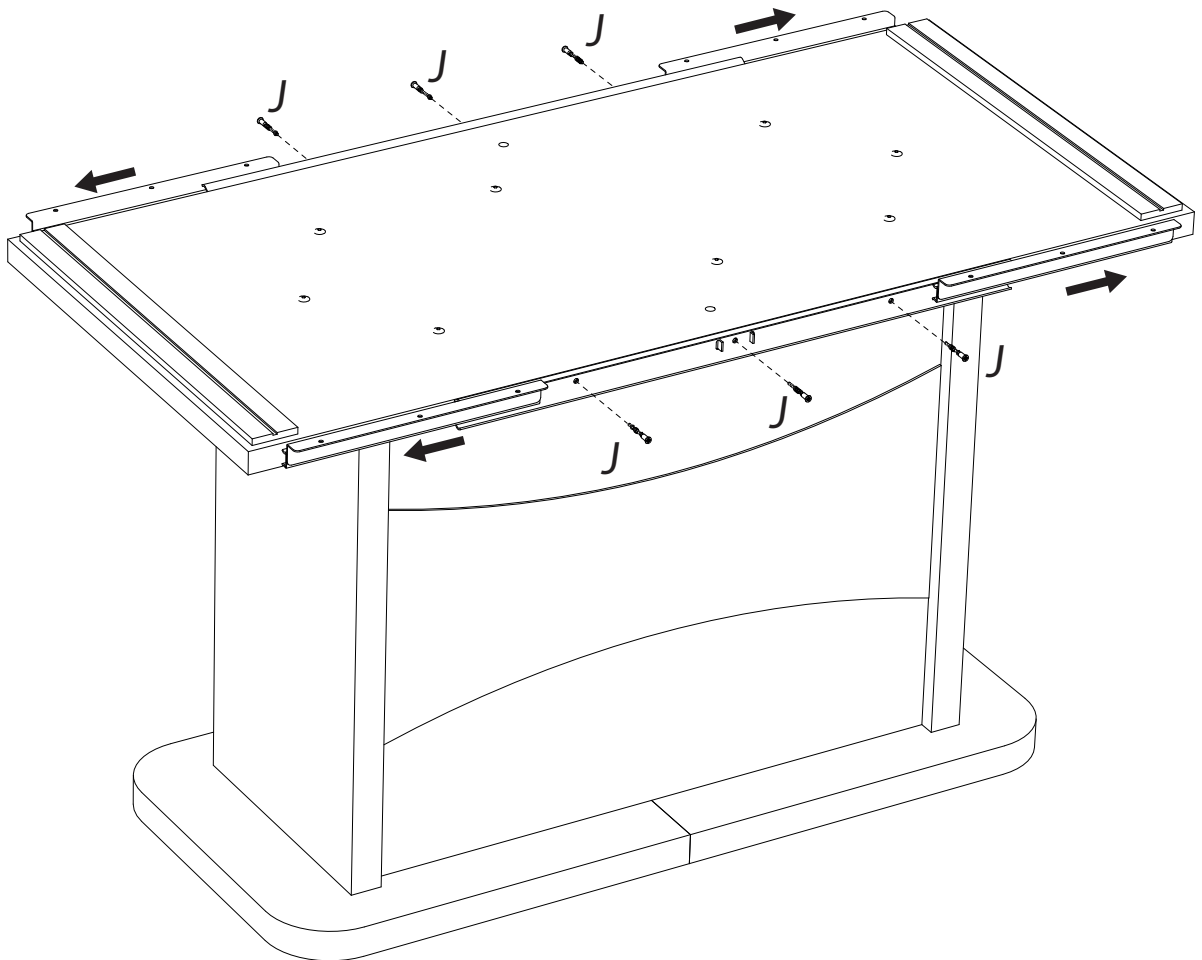
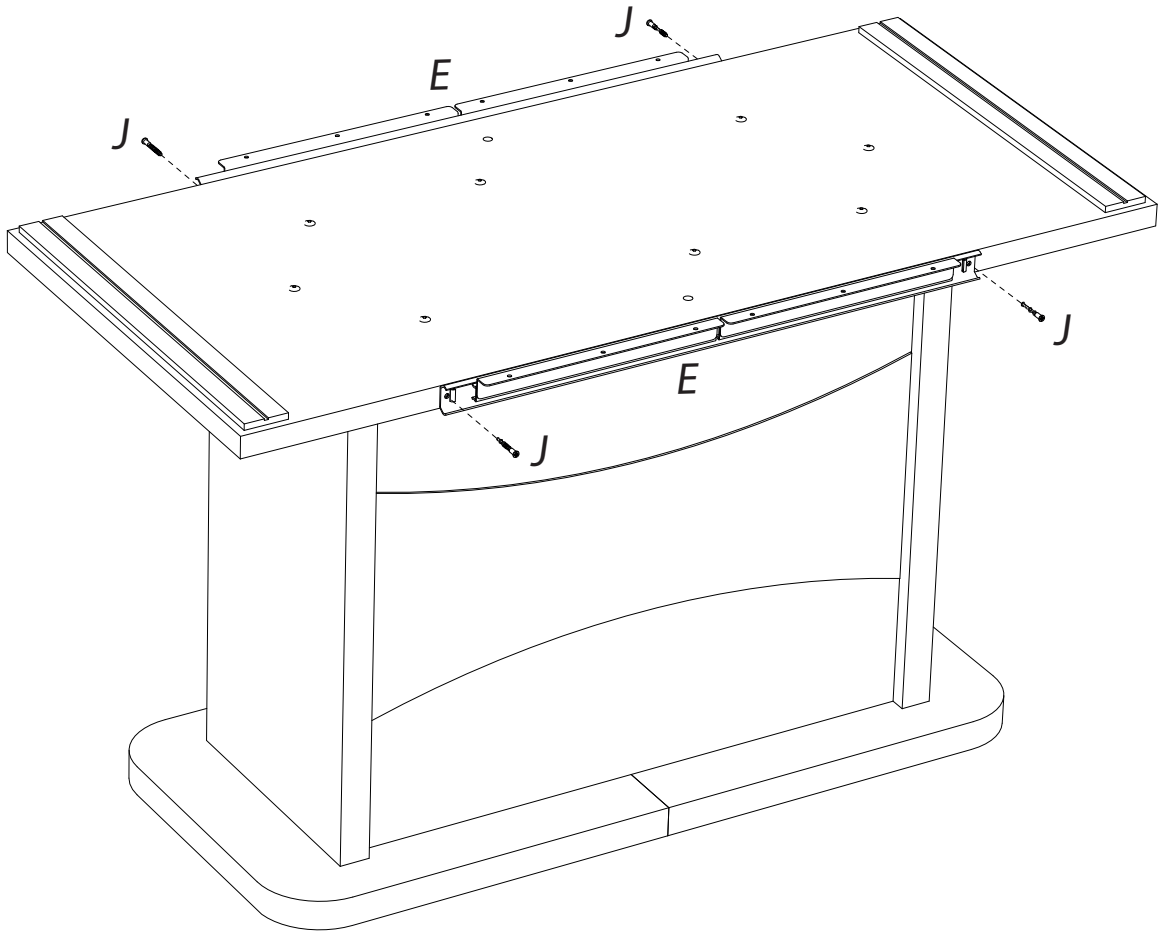
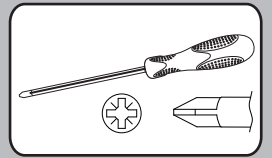
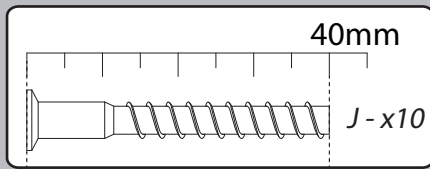
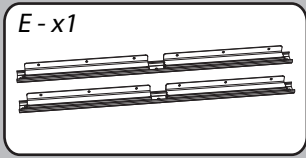
01



Z1

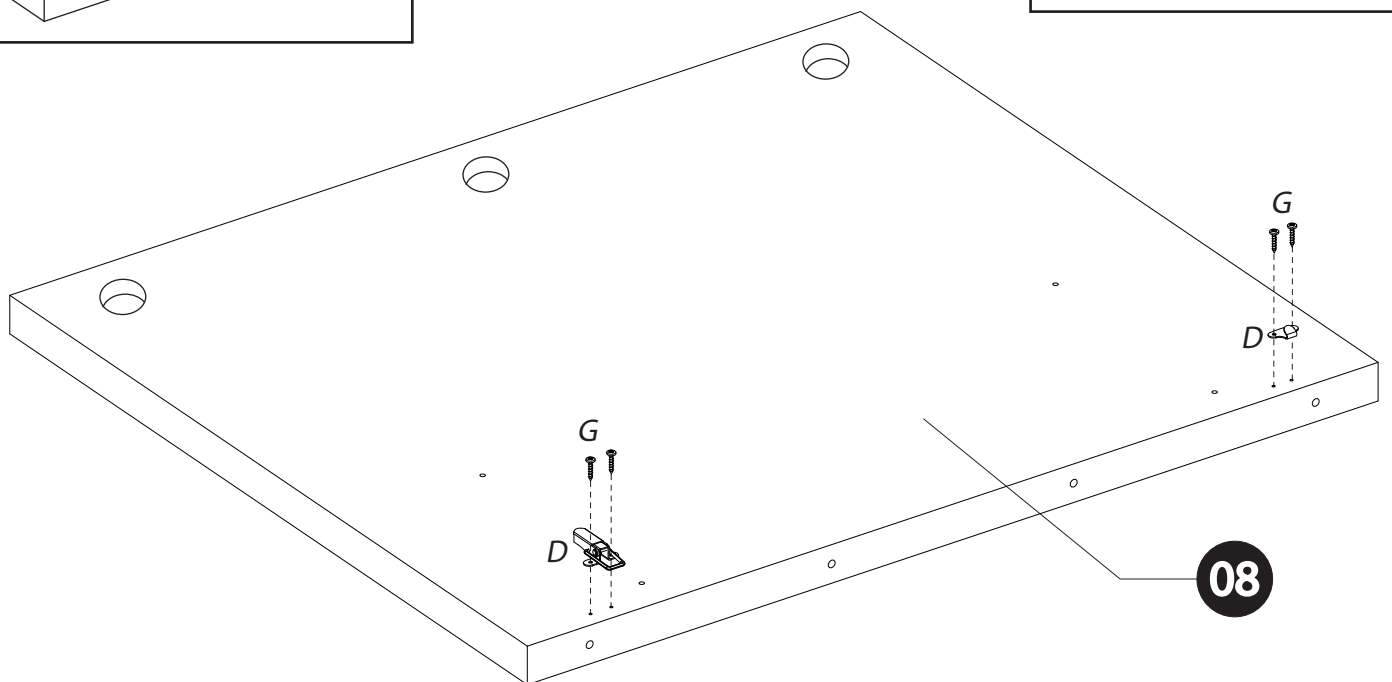
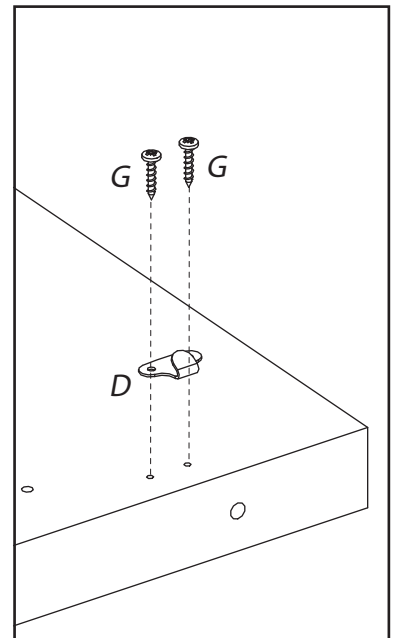
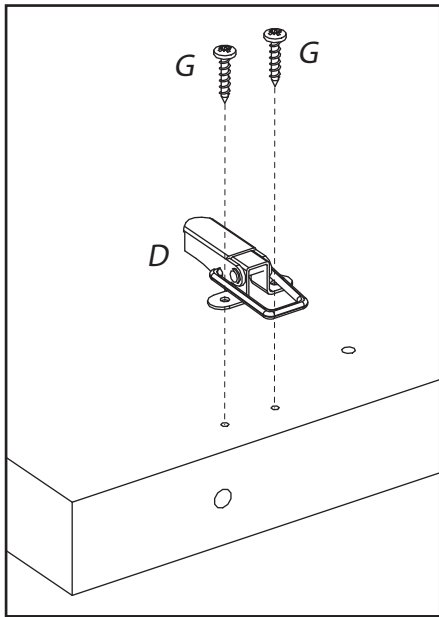
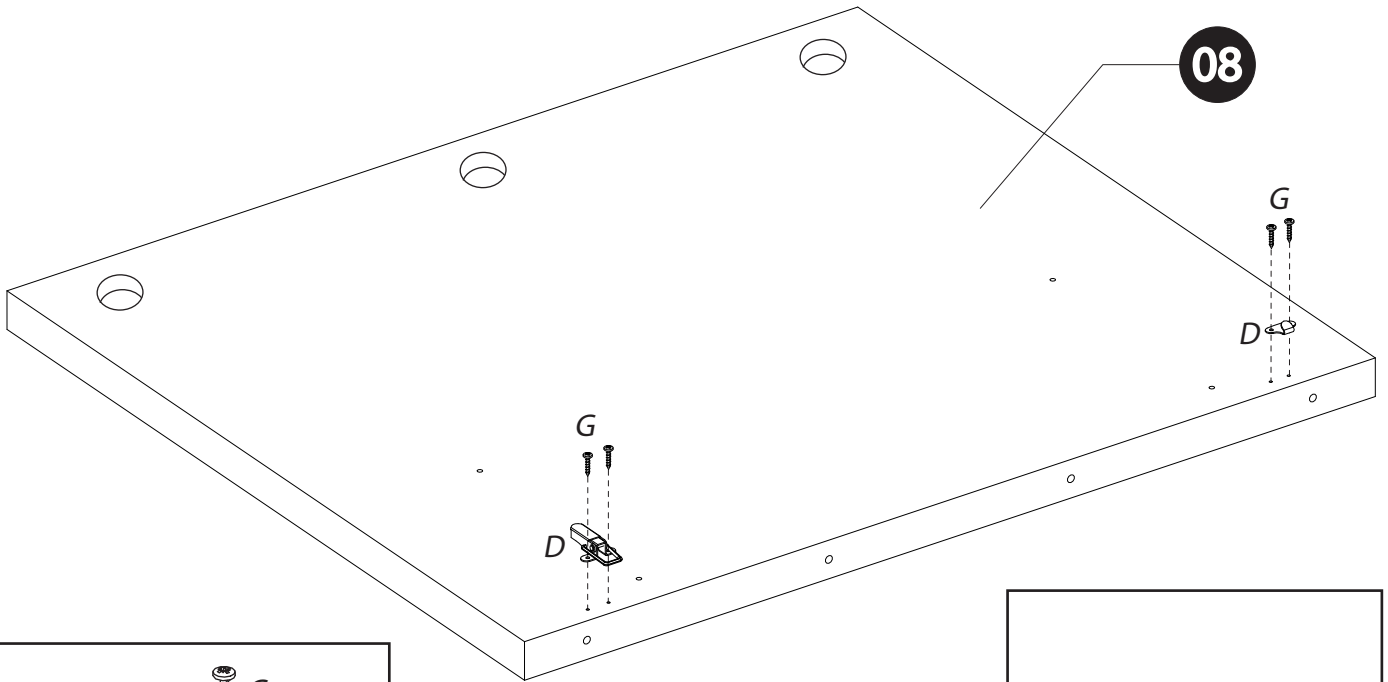
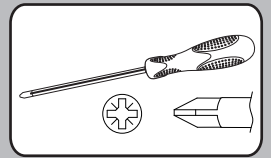
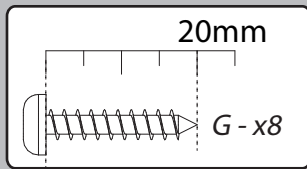
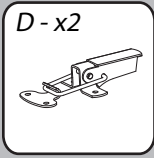


6





7



9

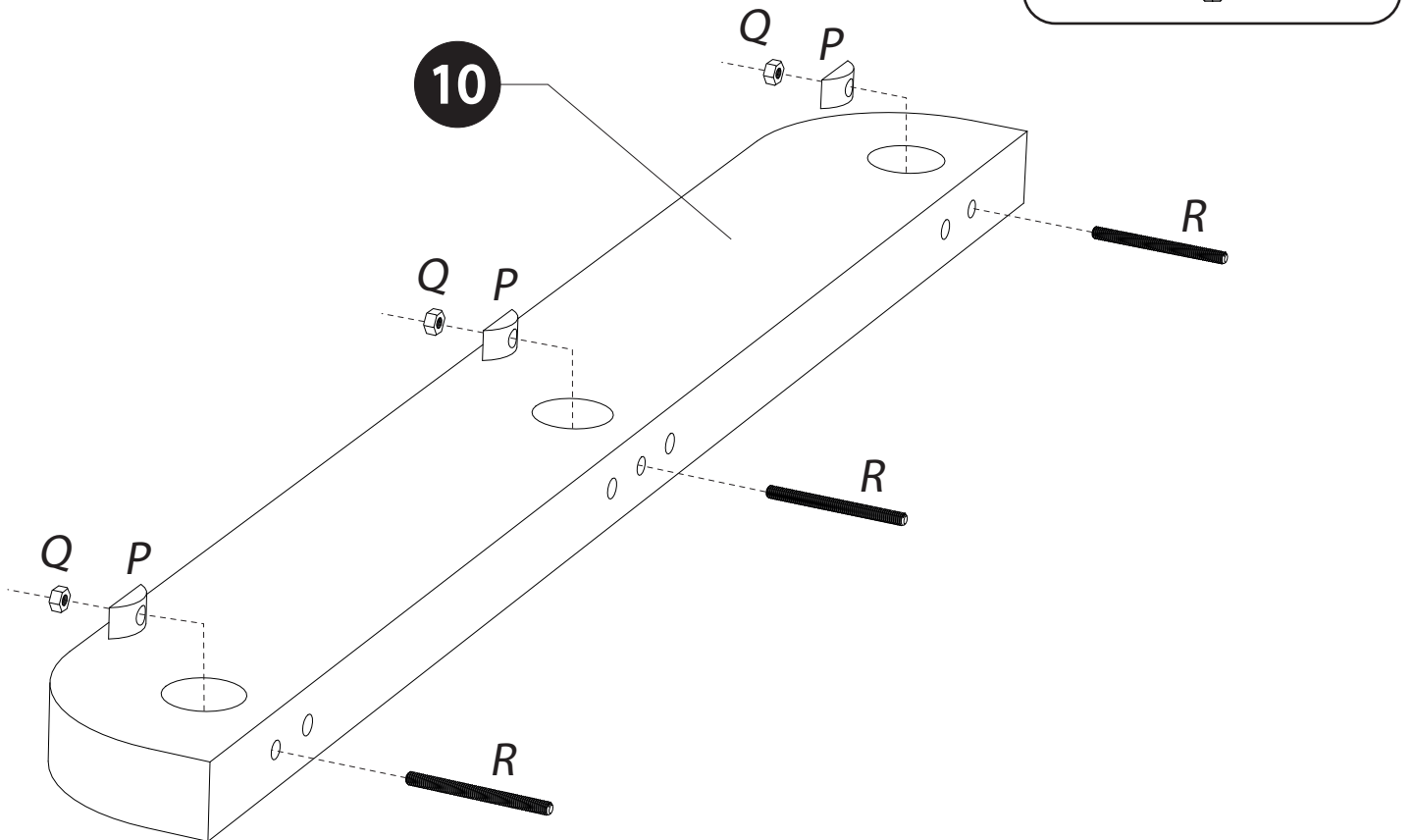
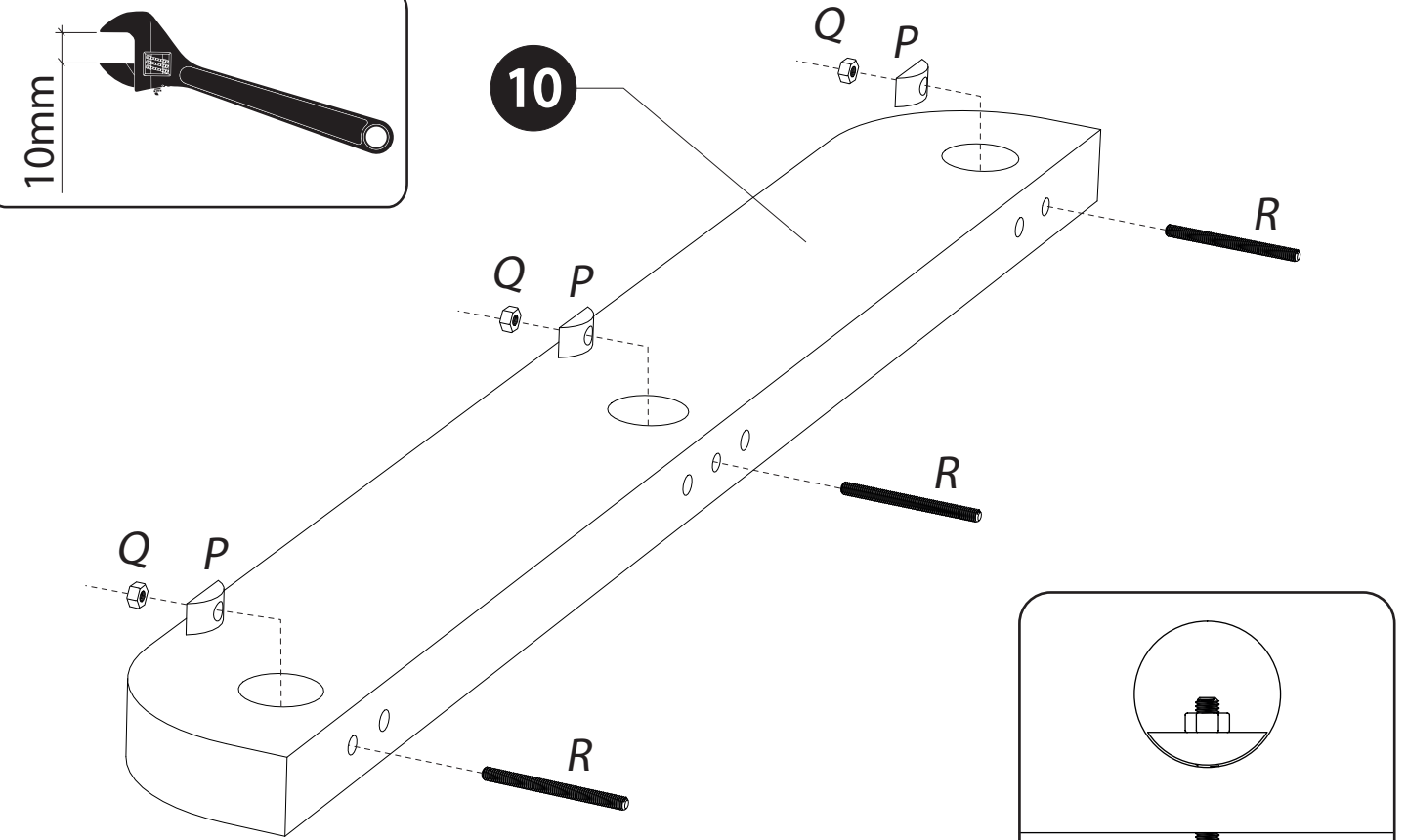
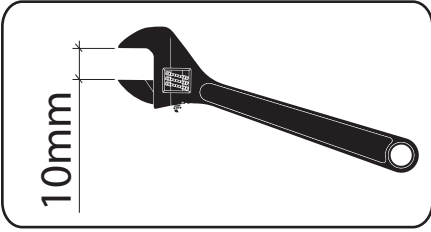
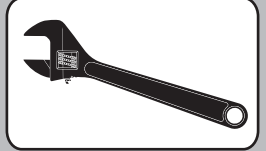
P-x6

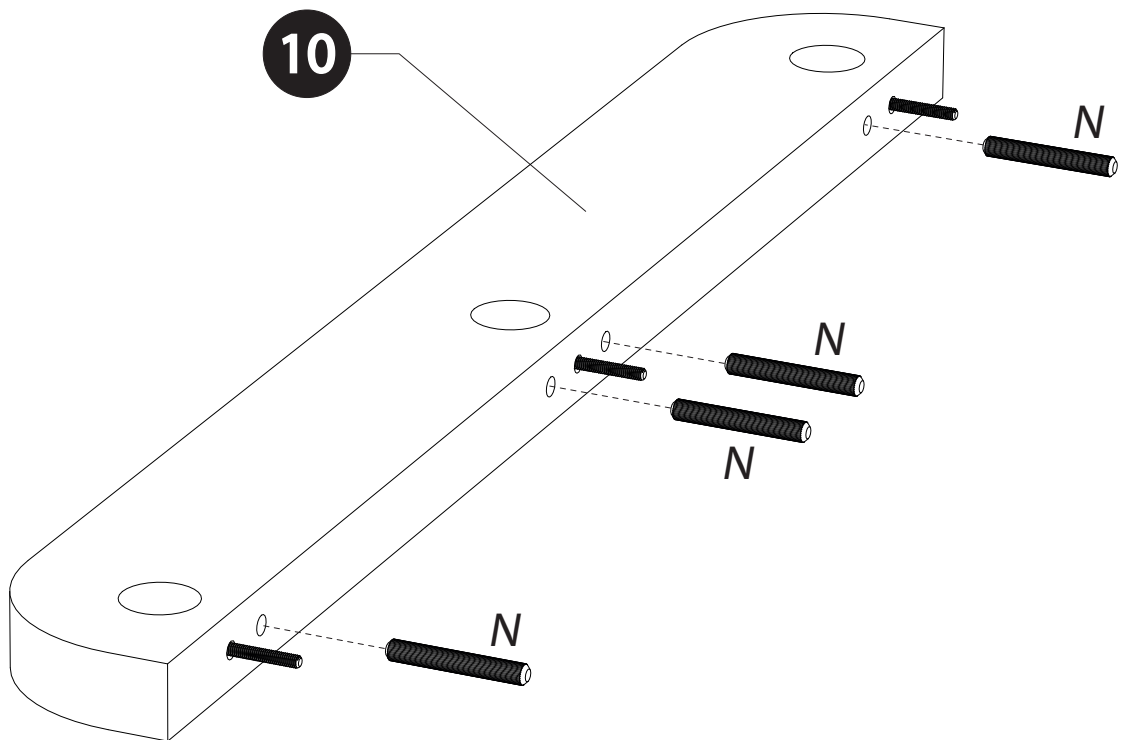
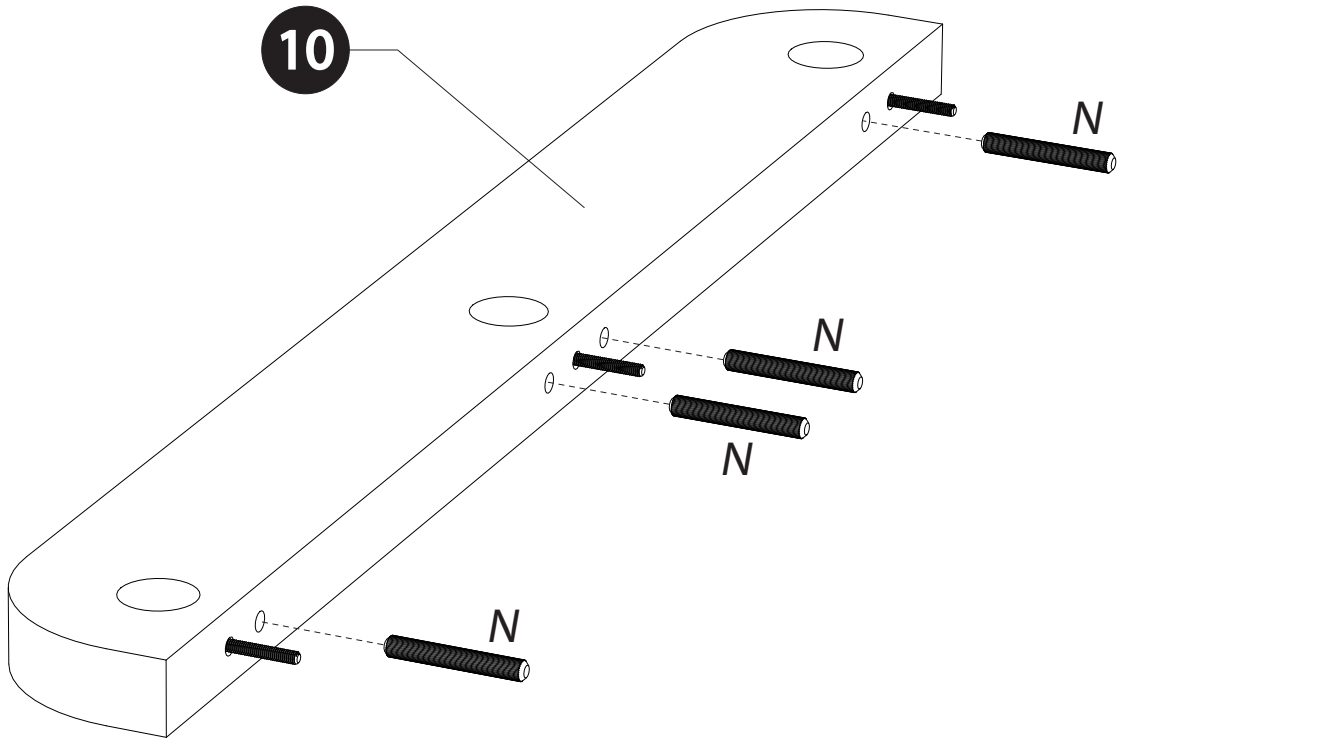
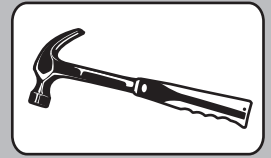
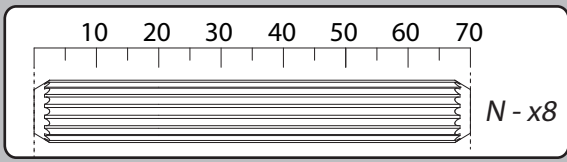


Q-x6

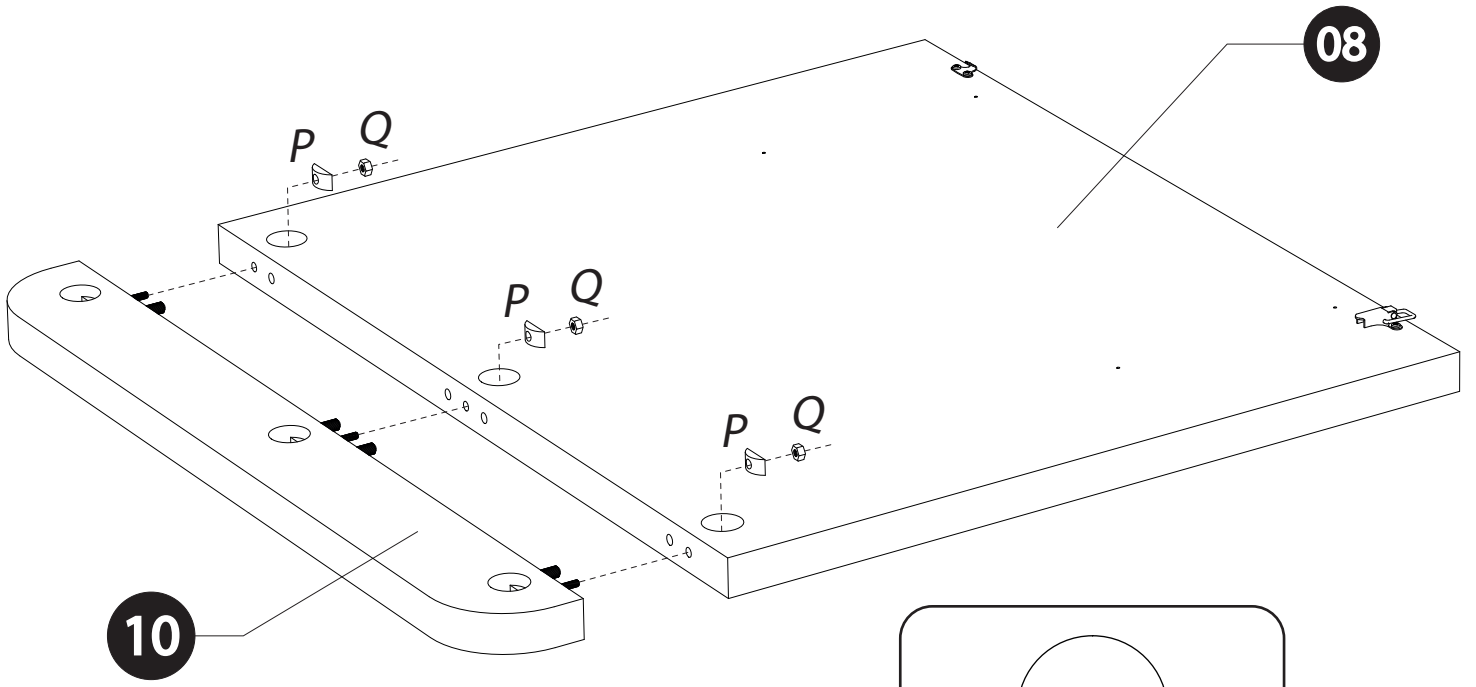
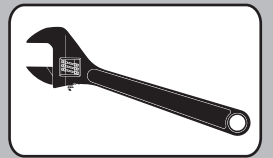
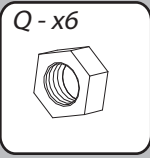
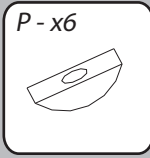


R-x6



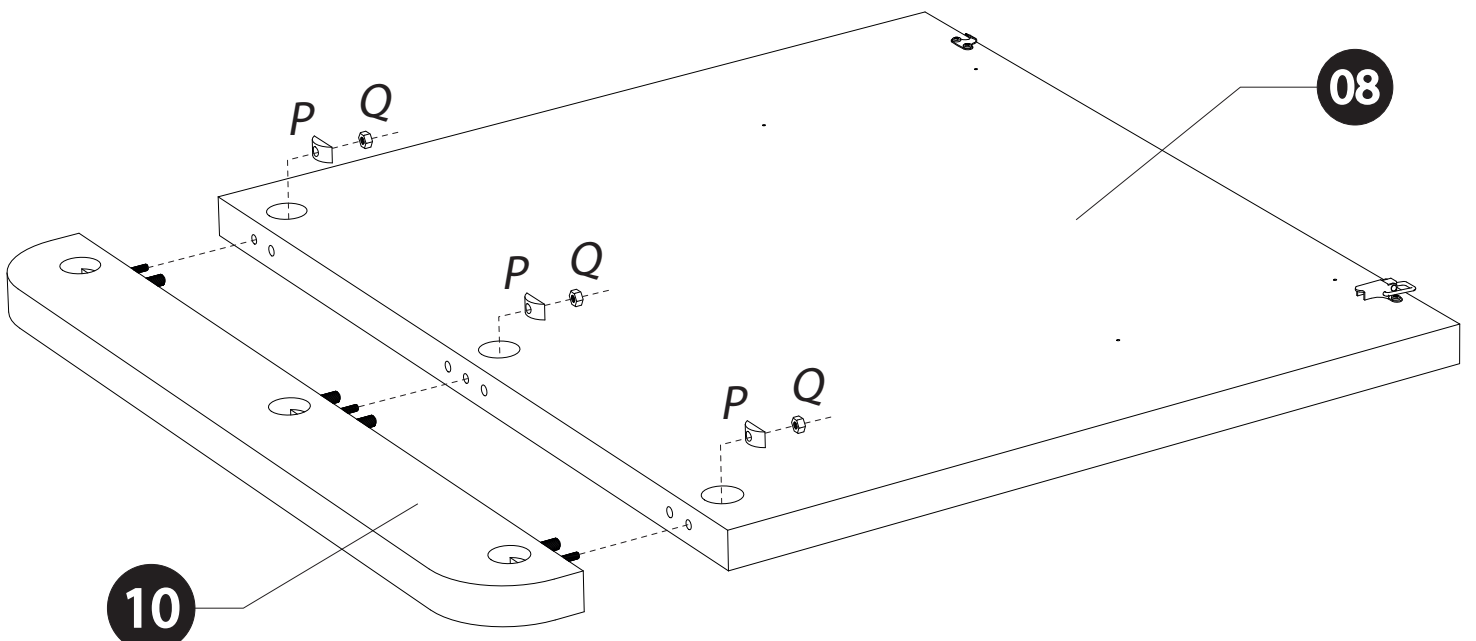
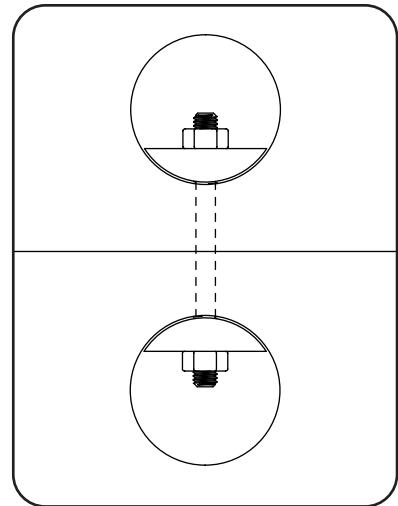
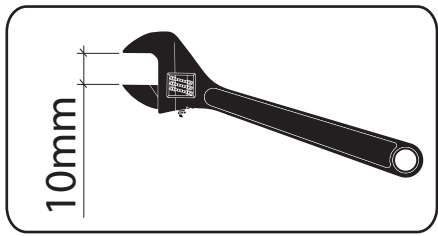


# 10



10

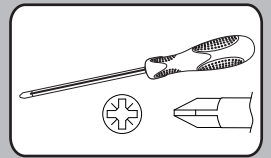
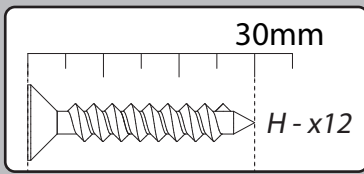
08



10

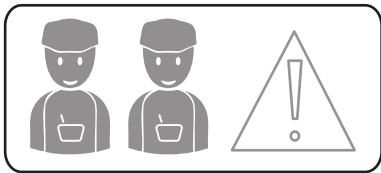
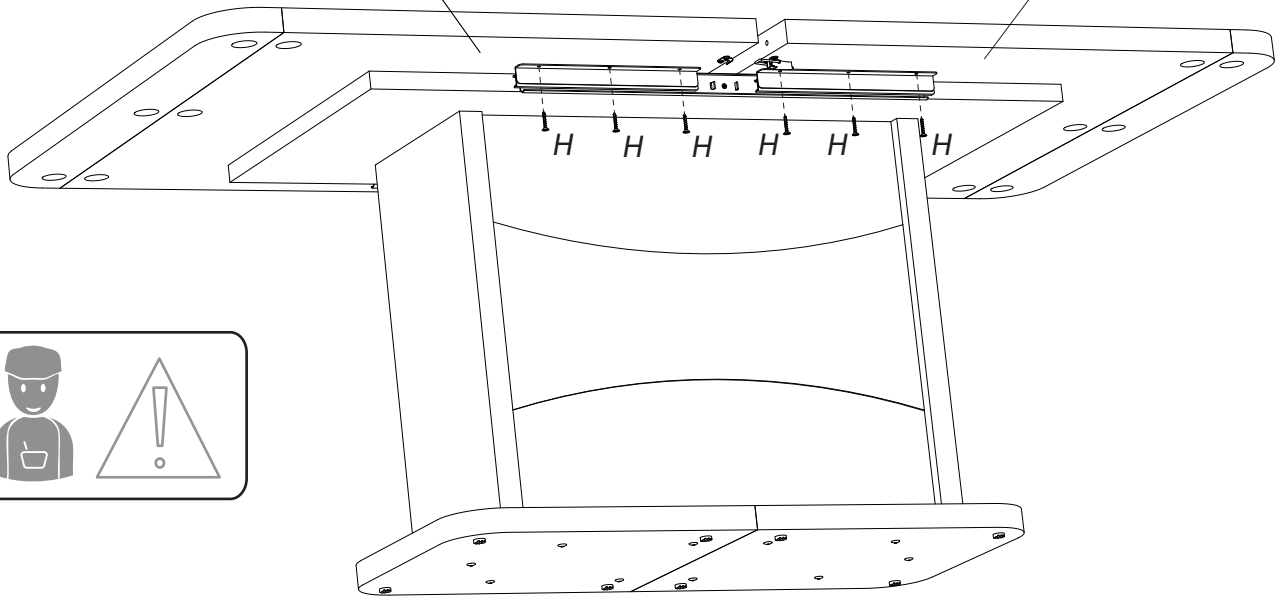
08

# 11

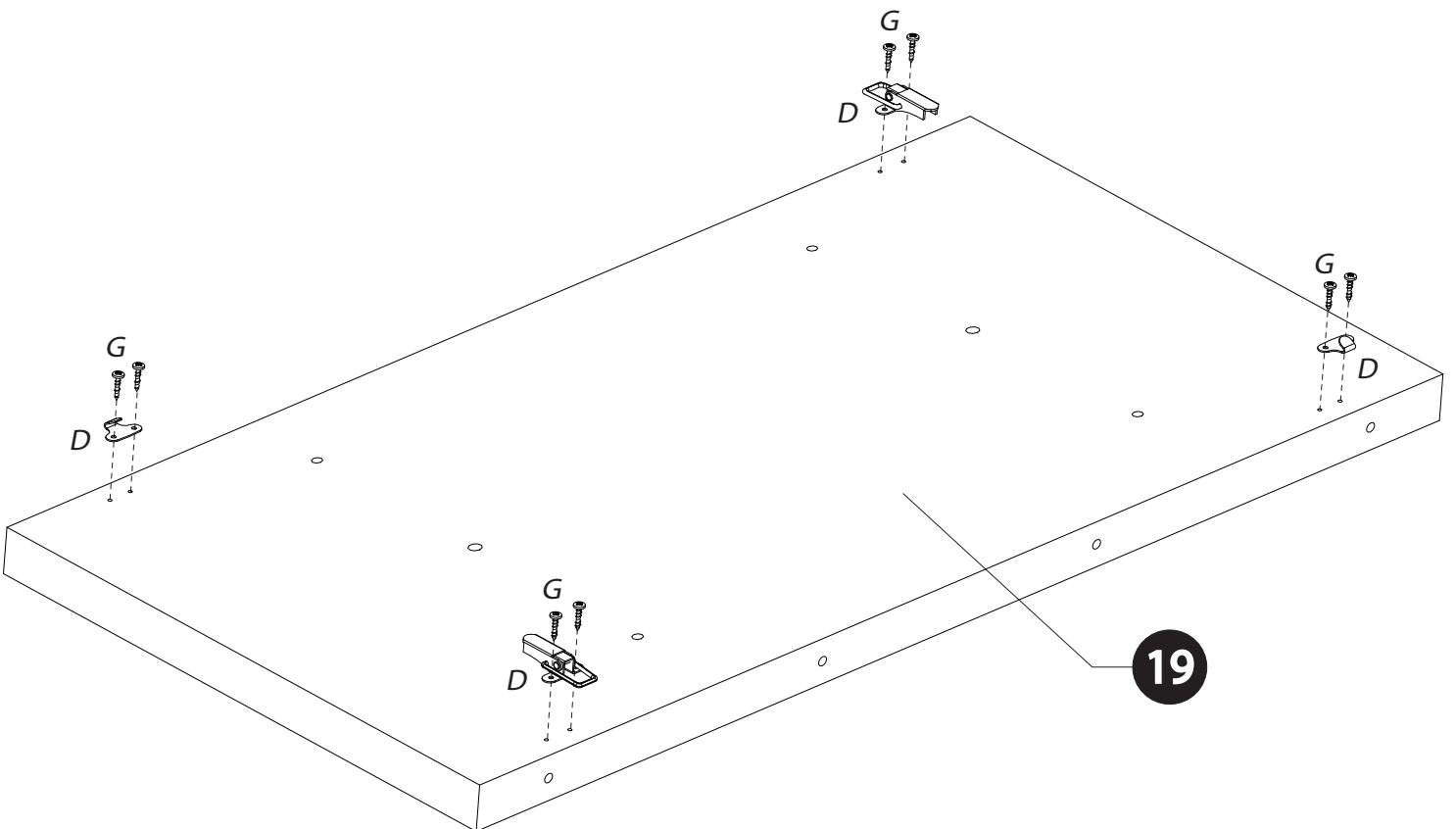
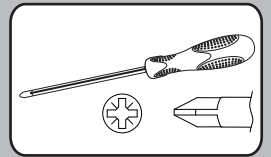
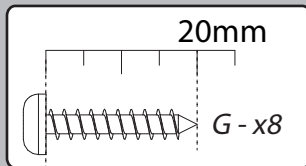
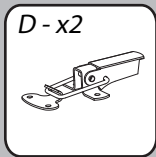


08

08

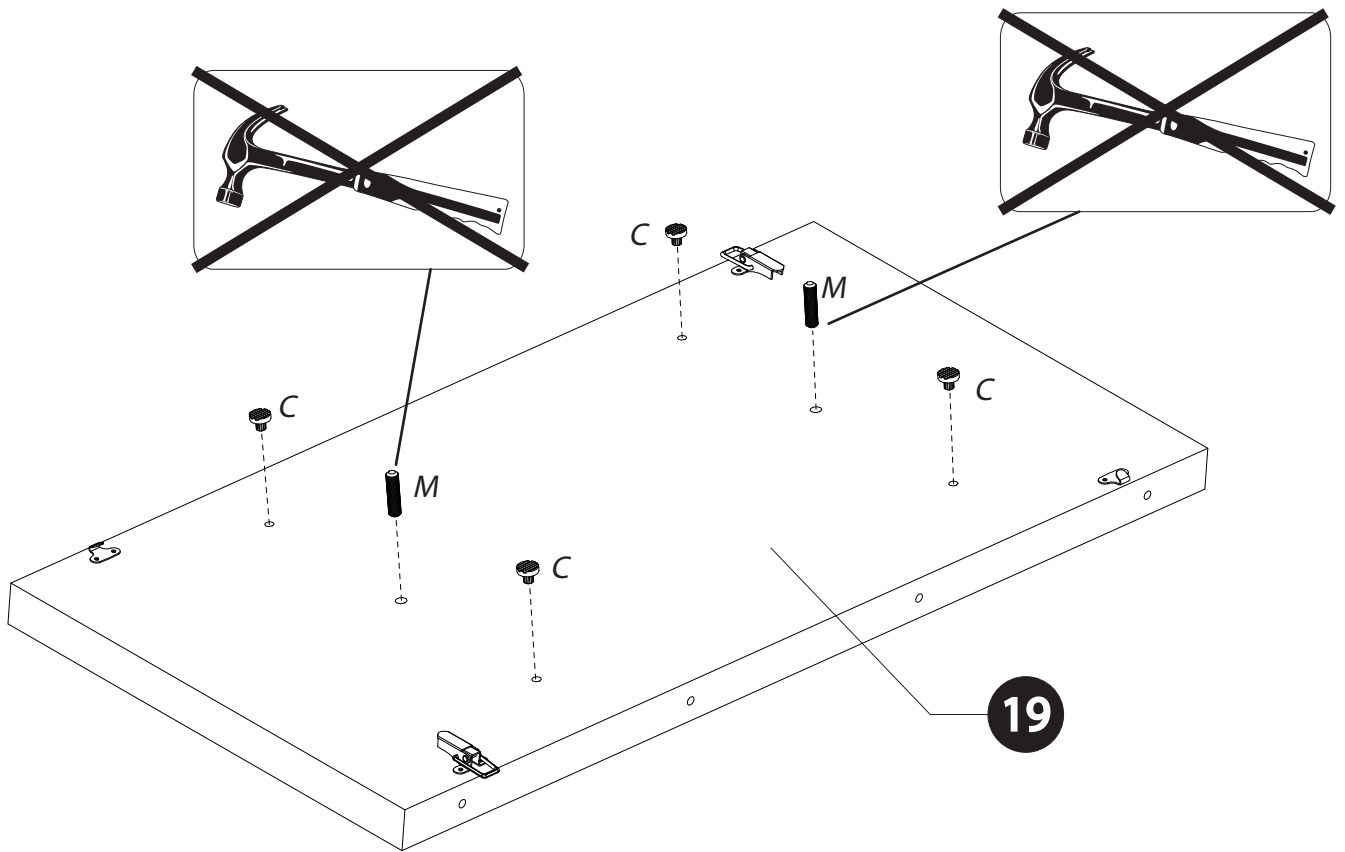
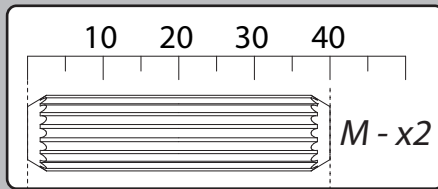


# 12

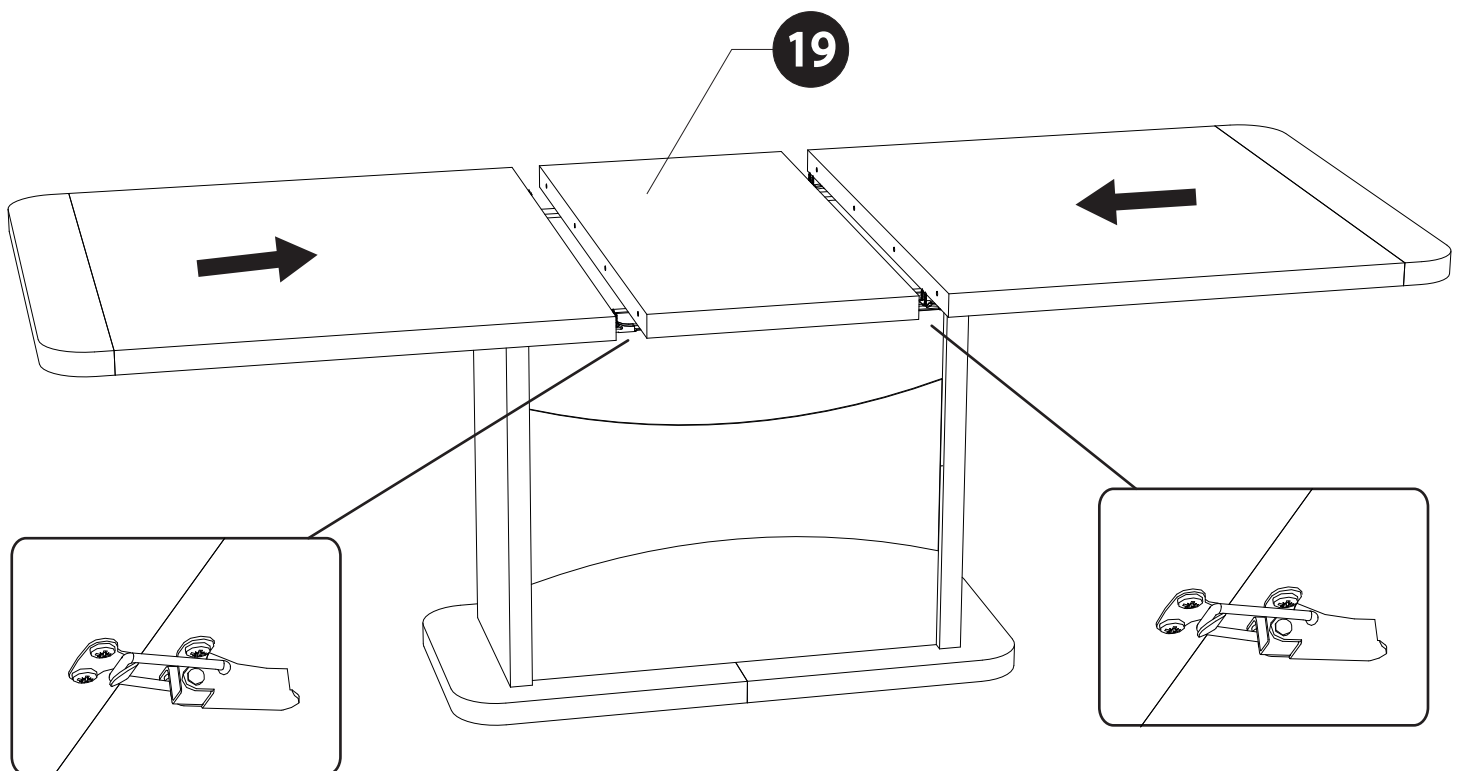


13

# 13

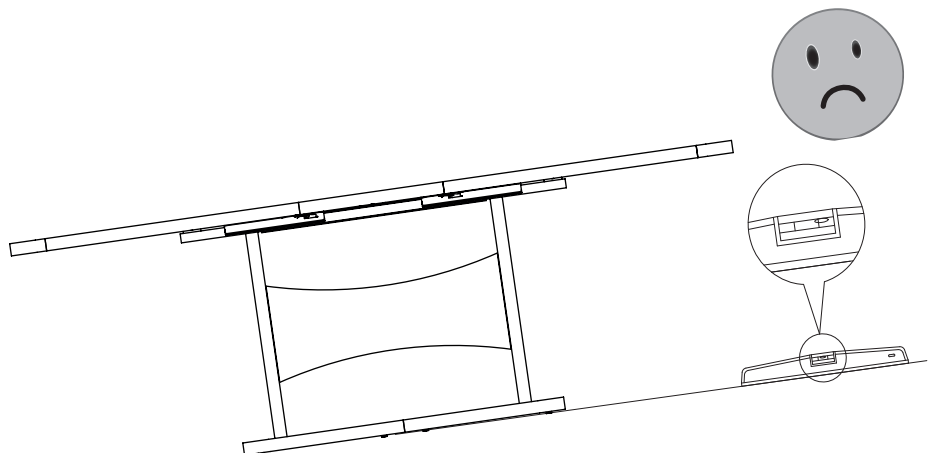
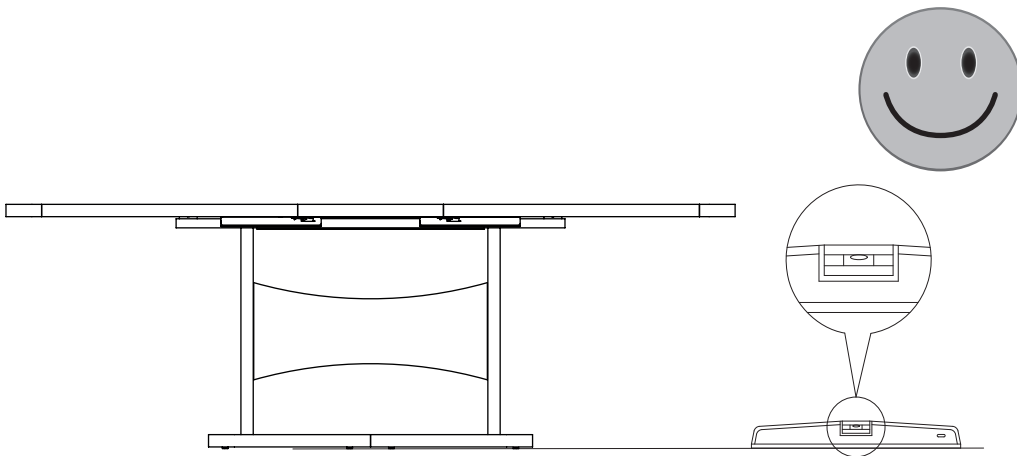
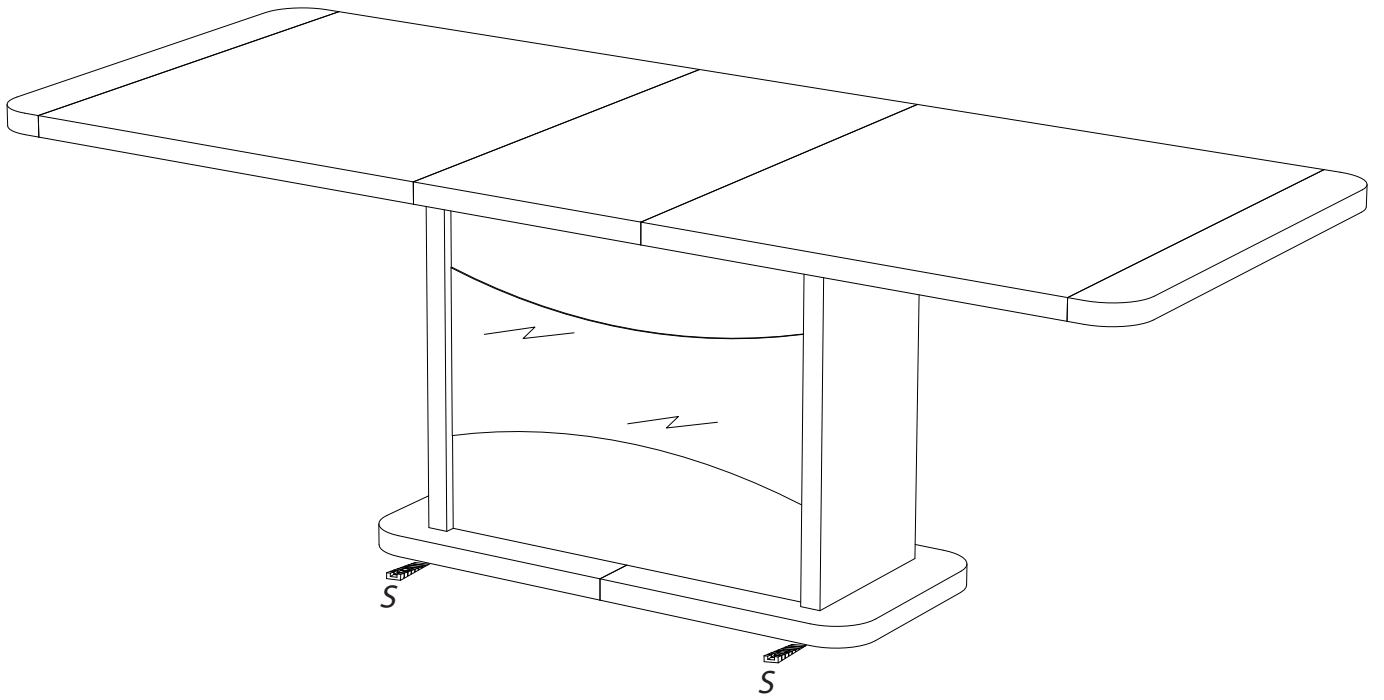
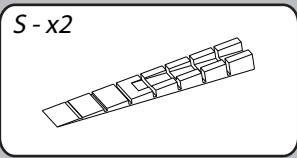


# 14



14

TIAGO TABLE RECT. FUT 1 ALLONGE N°10



### TIAGO 3619:

Table rectangulaire fût 1 allonge composé de panneaux de particules revêtus papier noir laqués gris anthracite brillant et revêtus papier blanc laqués blanc brillant.

Glace teintée gris sur les faces de fût.

L.180/225 cm - H.76 cm - P.90 cm.

A monter soi-même.

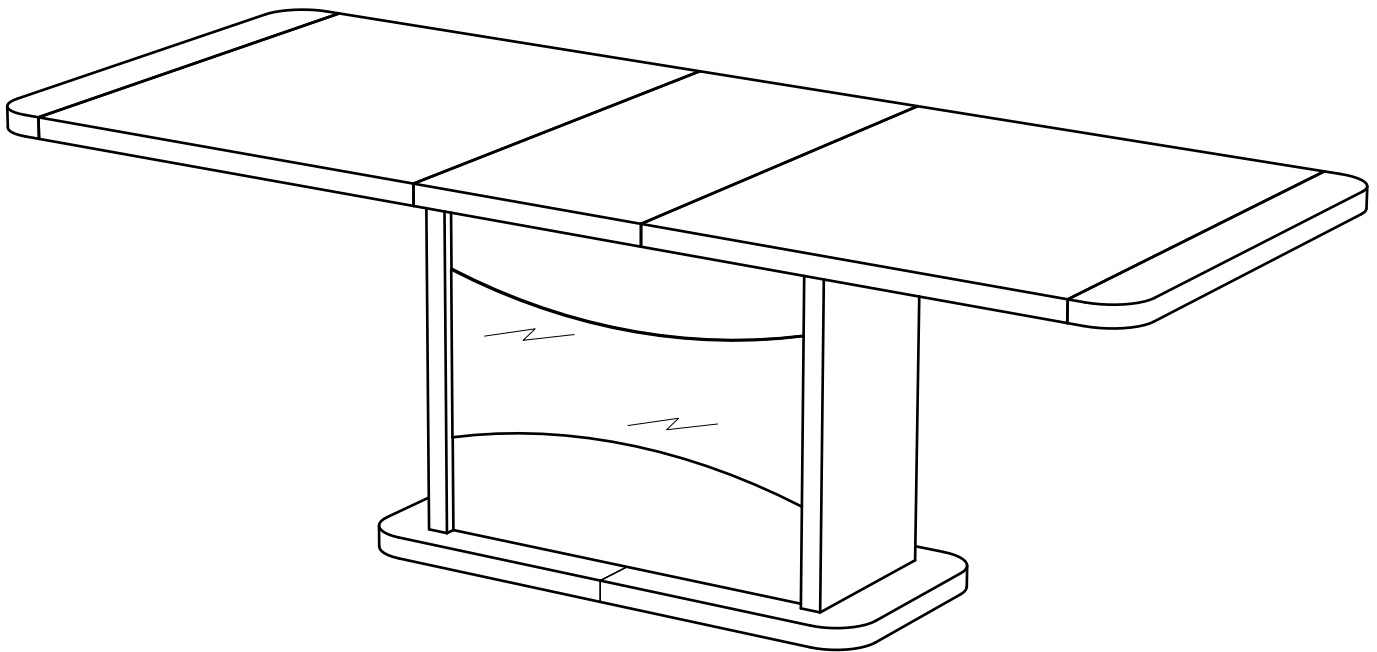
### TIAGO 3638:

Table rectangulaire fût 1 allonge composé de panneaux de particules revêtus papier noir laqués noir brillant et revêtus papier blanc laqués blanc brillant.

Glace teintée gris sur les faces de fût.

L.180/225 cm - H.76 cm - P.90 cm.

A monter soi-même.



### FRANCAIS

#### Recommandations de démontage :

En cas de déménagement, il convient de procéder au démontage de votre meuble, en ôtant toute la visserie.

### ENGLISH

#### Disassembly advices:

In case of moving, it is needed to dismantle the furniture removing the fittings.

### DEUTSCH

#### Empfehlungen für die Demontage:

Bei Transport bitte alle Beschläge demontieren.

"Les meubles contenant des panneaux à base de bois (panneaux de particules, panneaux de fibres, contreplaqué...) peuvent émettre des substances polluantes dans l'air intérieur. Il est ainsi recommandé, après l'installation du meuble dans son logement, d'aérer fréquemment la pièce concernée pendant au moins quatre semaines afin de réduire son exposition aux polluants émis par le meuble."





44 Avenue Paul Girard  
10500 DIENVILLE  
FRANCE  
www.sciae.com

# TIAGO

INDICE A - 09/05/2019

TIAGO

## NOTICE DE MONTAGE

ASSEMBLING INSTRUCTIONS

MONTAGEANLEIUNG

MANUAL DE MONTAJE

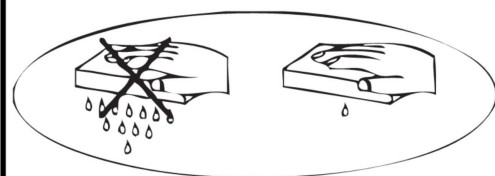
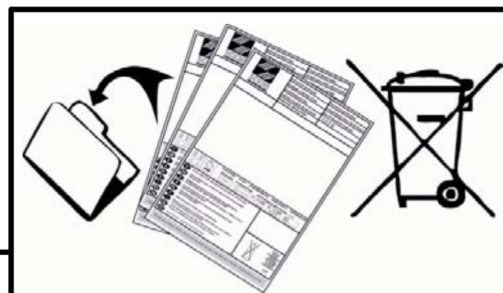
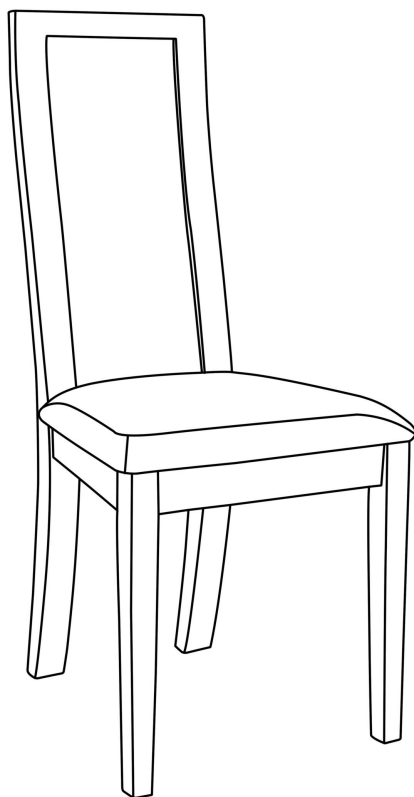
MONTAGEVOORSCHRIFT

INSTRUÇÕES DE MONTAGEM

ISTRUZIONI DI MONTAGGIO

ИНСТРУКЦИЯ ПО СБОРКЕ

Naputci za montažu



**F** POUR L'APRES-VENTE, RETOURNEZ AU MAGASIN AVEC CETTE NOTICE

**GB** FOR THE AFTER SALES, GO BACK TO THE SHOP WITH THIS ASSEMBLY INSTRUCTION

**D** WENDEN SIE SICH BITTE AN IHREN HANDLER UND GEBEN SIE IHM DIE KENNUMMER DES MOBELS UND DIE TEILNUMMER

**E** EN CASO DE SERVICIO POST-VENTA DEBEN DE VOLVER A LA TIENDA CON LAS INSTRUCCIONES DE MONTAJE

**NL** VOOR SERVICE NA VERKOOP, GA NAAR UW LEVERANCIER MET DEZE MONTAGE HANDLEIDING

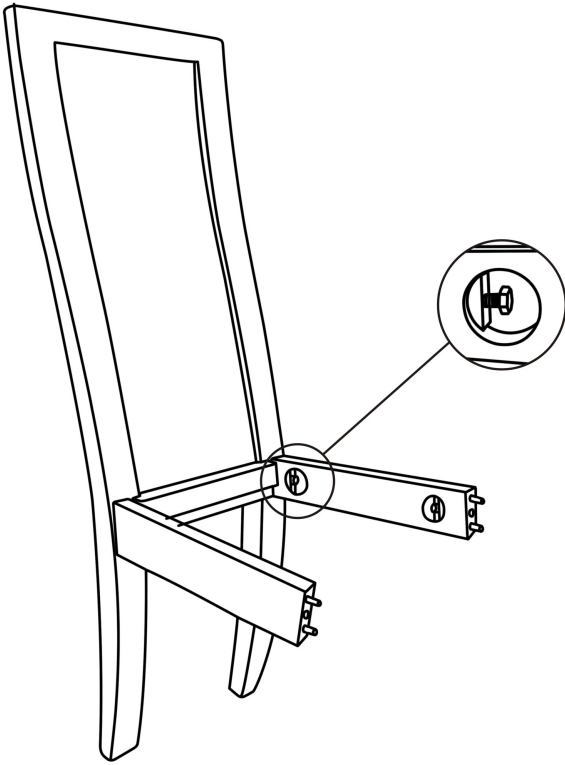
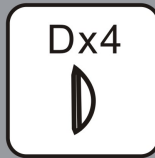
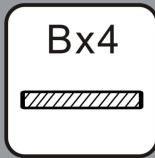
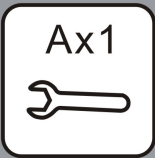
**P** PARA O POS VENDA, VOLTE A LOJA COM ESTA FOLHA

**I** SERVIZIO POST VENDITA: E NECESSARIO PRESENTARSI SUL PUNTO VENDITA CON QUESTE ISTRUZIONI DI MONTAGGIO

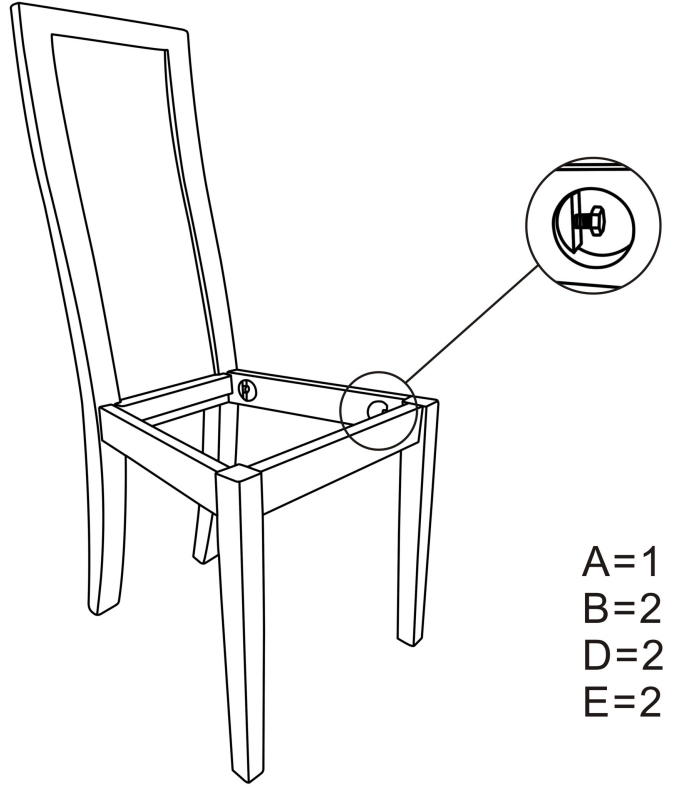
**RU** ДЛЯ ПОСЛЕПРОДАЖНОГО ОБСЛУЖИВАНИЯ ПРОСЬБА ОБРАТИТЬСЯ В МАГАЗИН ПРЕДЪЯВИВ НАСТОЯЩУЮ ИНСТРУКЦИЮ ПО СБОРКЕ

**HR** U SLUČAJU REKLAMACIJE, VRATITE SE NA PRODAJNO MJESTO S OVIM UPUTAMA ZA MONTAŽU

# 1

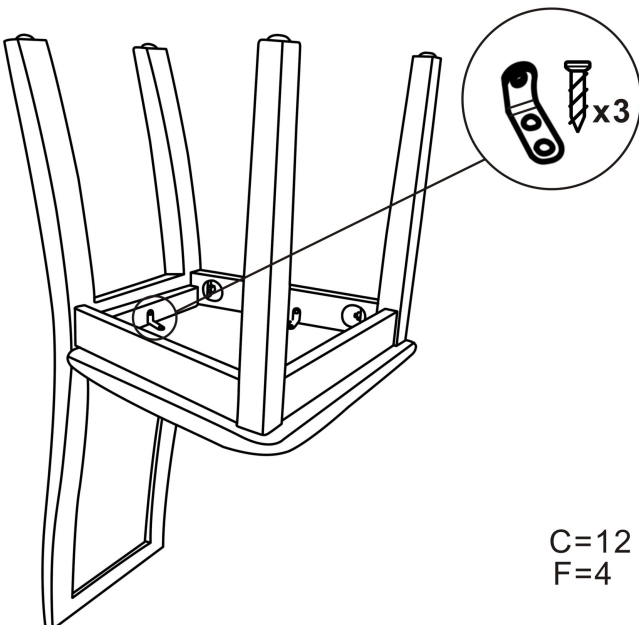


A=1  
B=2  
D=2  
E=2

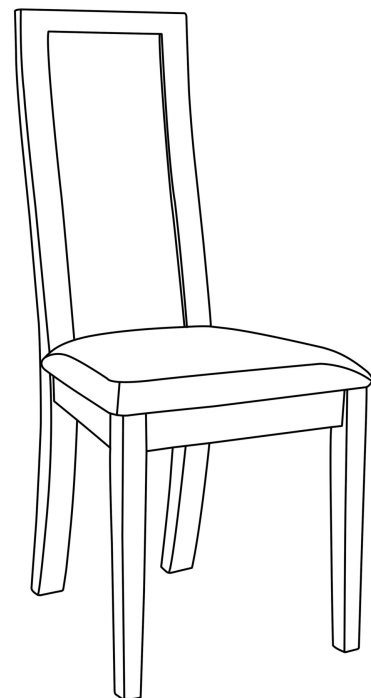


A=1  
B=2  
D=2  
E=2

# 2



C=12  
F=4



TIAGO