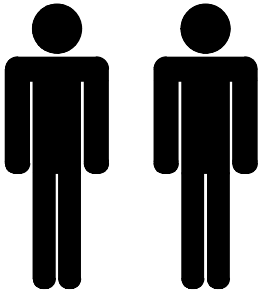
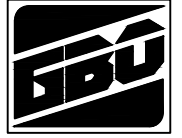
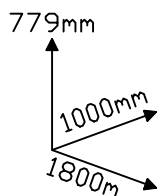
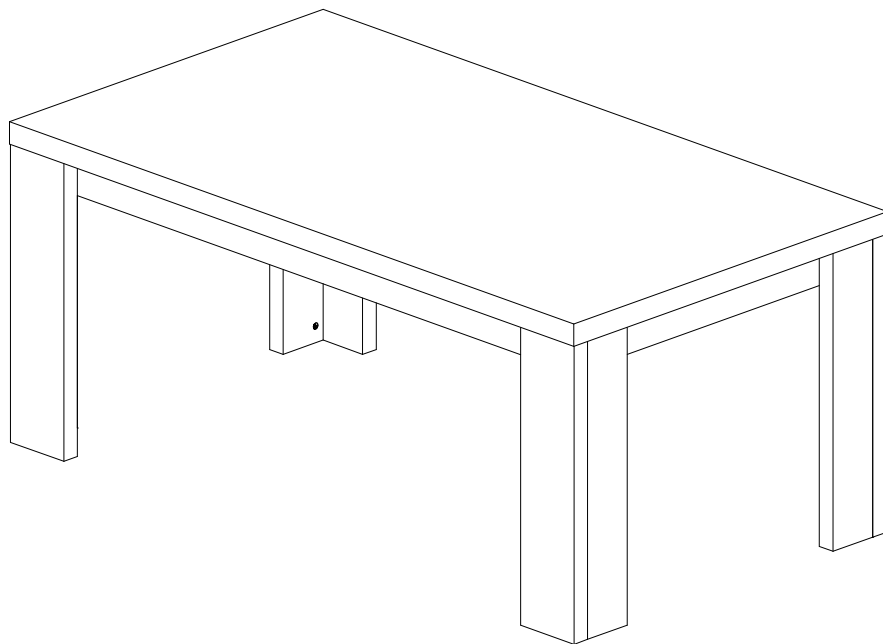
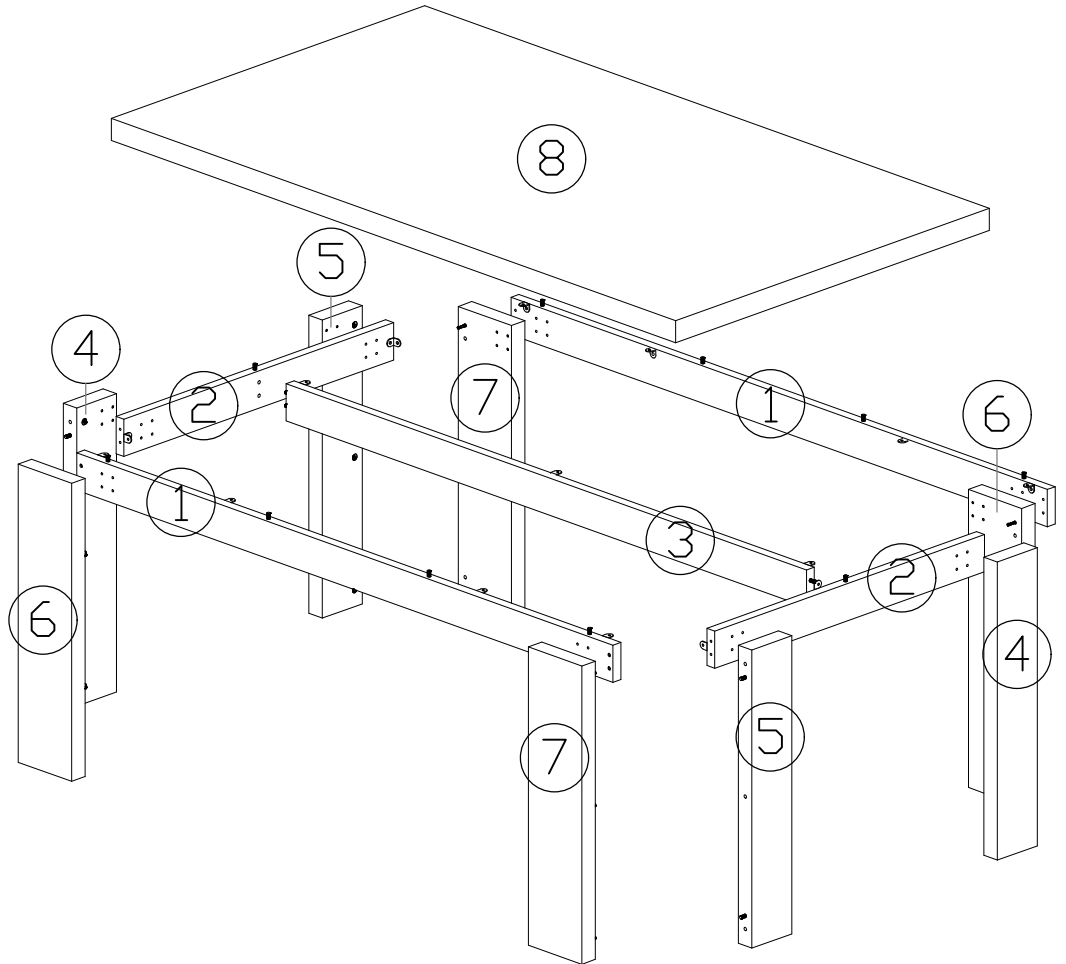


HERCULES

TAFEL (1.8M)
TABLE (1.8M)
DINING TABLE (1.8M)



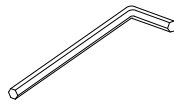
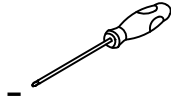
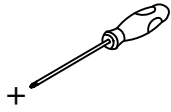
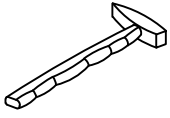
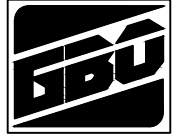
Montage par 2 Personnes
Asembling with 2 Persons
Opbouw met 2 Personen





HERCULES

TAFEL (1.8M)
TABLE (1.8M)
DINING TABLE (1.8M)



FR

Entretien: utilisez un chiffon légèrement humide et séchez aussitôt. Toute trace de liquide doit être enlevé immédiatement. Meuble inadapté aux pièces humides. N' utilisez jamais du solvant, détergent, diluant, produits chimiques ou cirage. Notice du montage à conserver. Pour tous service l'apres-vente, rendez-vous au magasin avec cette notice.

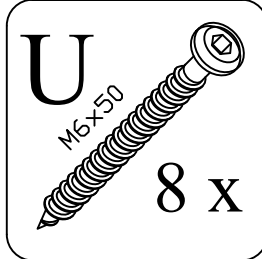
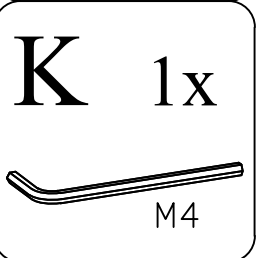
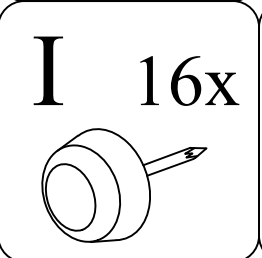
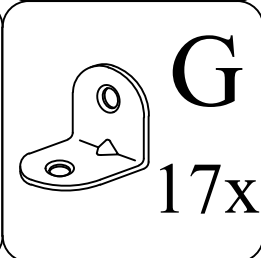
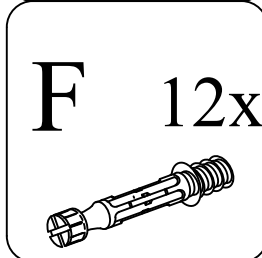
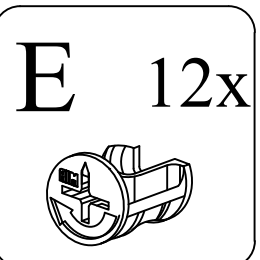
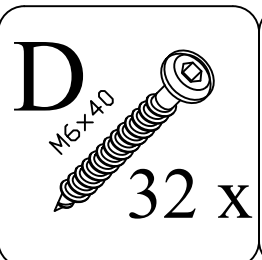
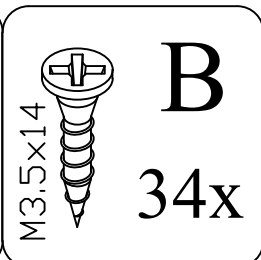
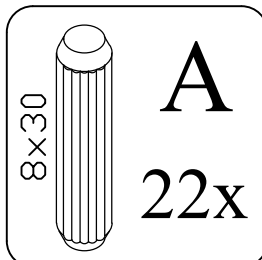
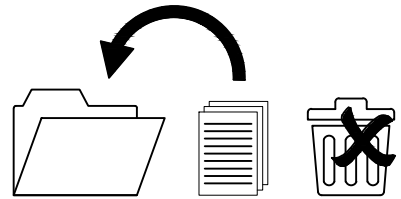
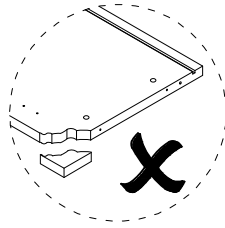
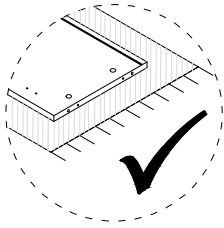
SOLVANT
DILUANT
OPLOSMIDDEL
OF THINNER

GB

Maintenance: clean with slightly wet moistened cloth, wipe dry immediately. Wipe off wetness at once. Not suited for humid locations. Never use Solvent, cleaner, thinner, chemical products or wax. Retain manual instruction. For the after sales, go back to the shop with this assembly instruction.

NL

Onderhoud: met licht vochtige doek reinigen hierna direct droog wrijven. Vocht op het bovenblad direct opnemen. De meubels zijn niet voor vochtige ruimten bestemd. Gebruik nooit Oplosmiddel, reinigingsmiddel, verdunner, chemische producten of boenwas. Montage tekening opbergen. Voor Service na verkoop, ga naar uw leverancier met deze montage handleiding.



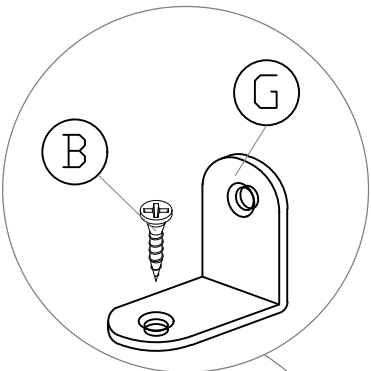
1

1

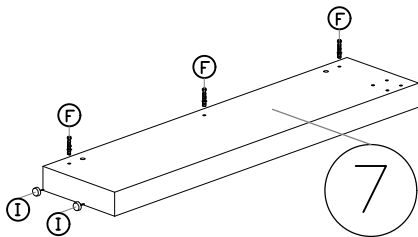
1

2

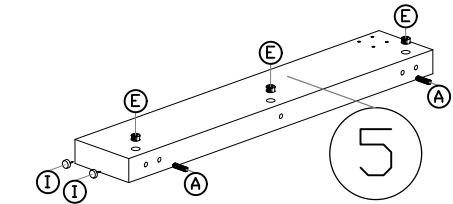
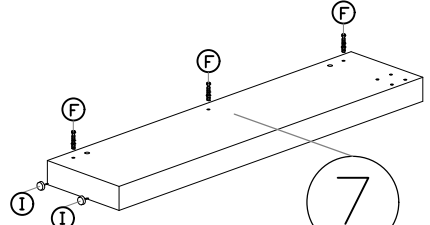
3



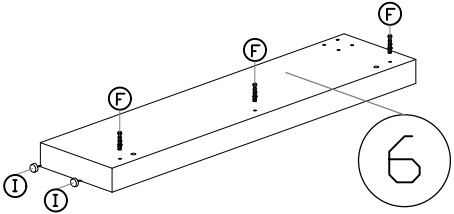
2



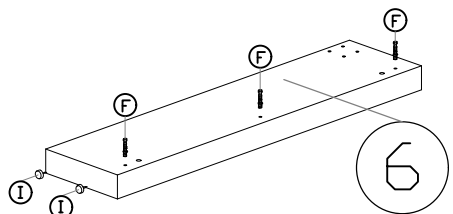
7



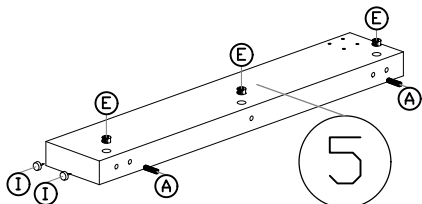
5



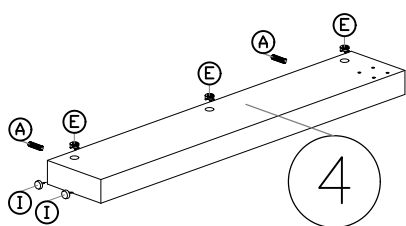
6



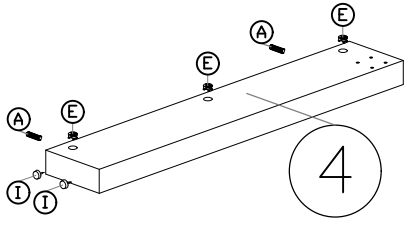
6



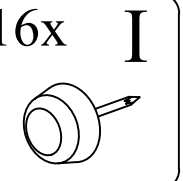
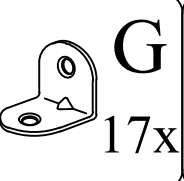
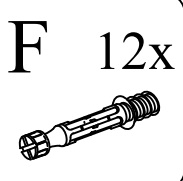
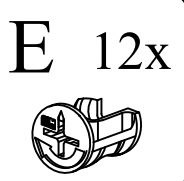
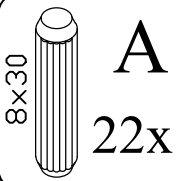
5



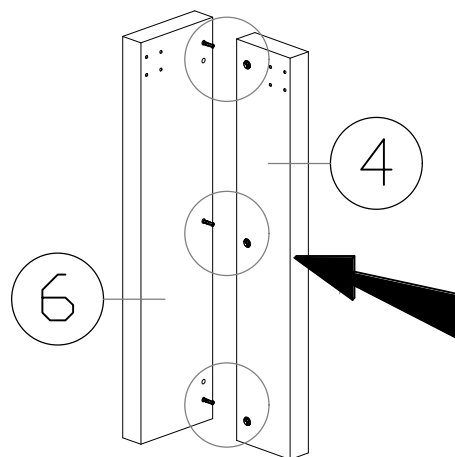
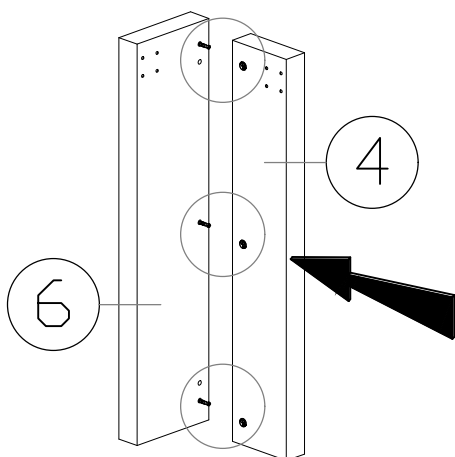
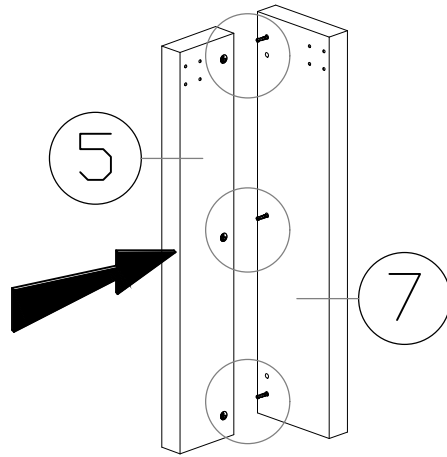
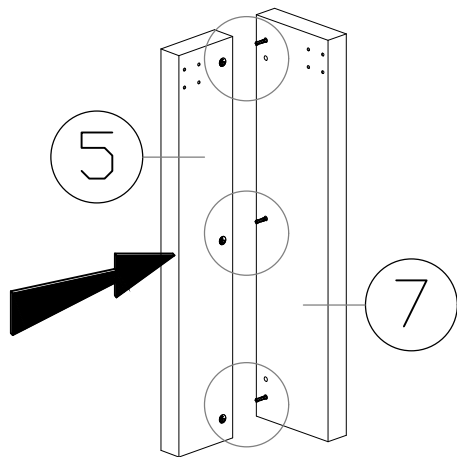
4



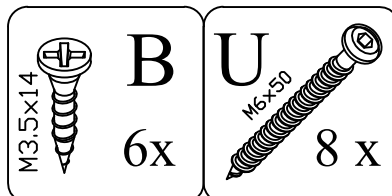
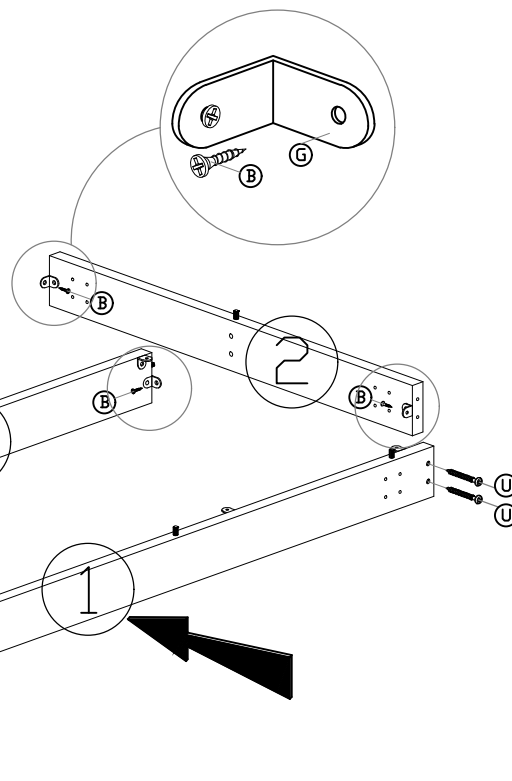
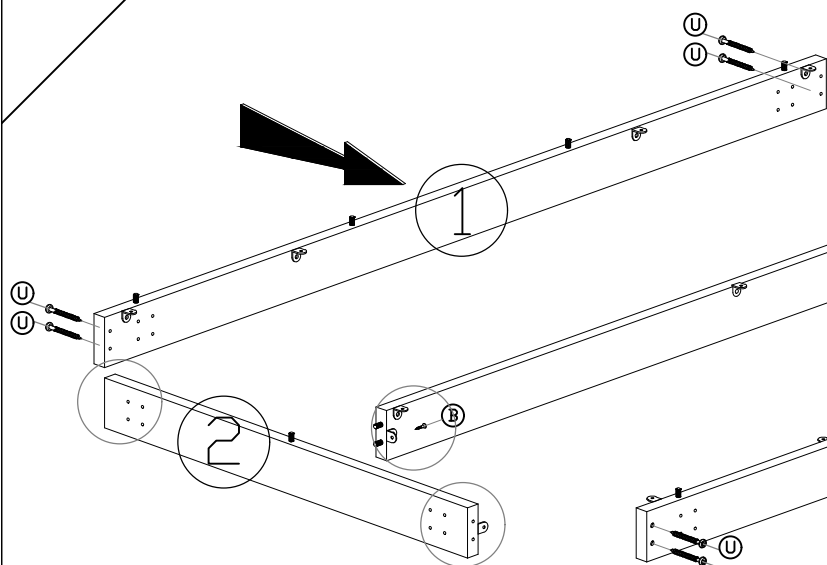
4



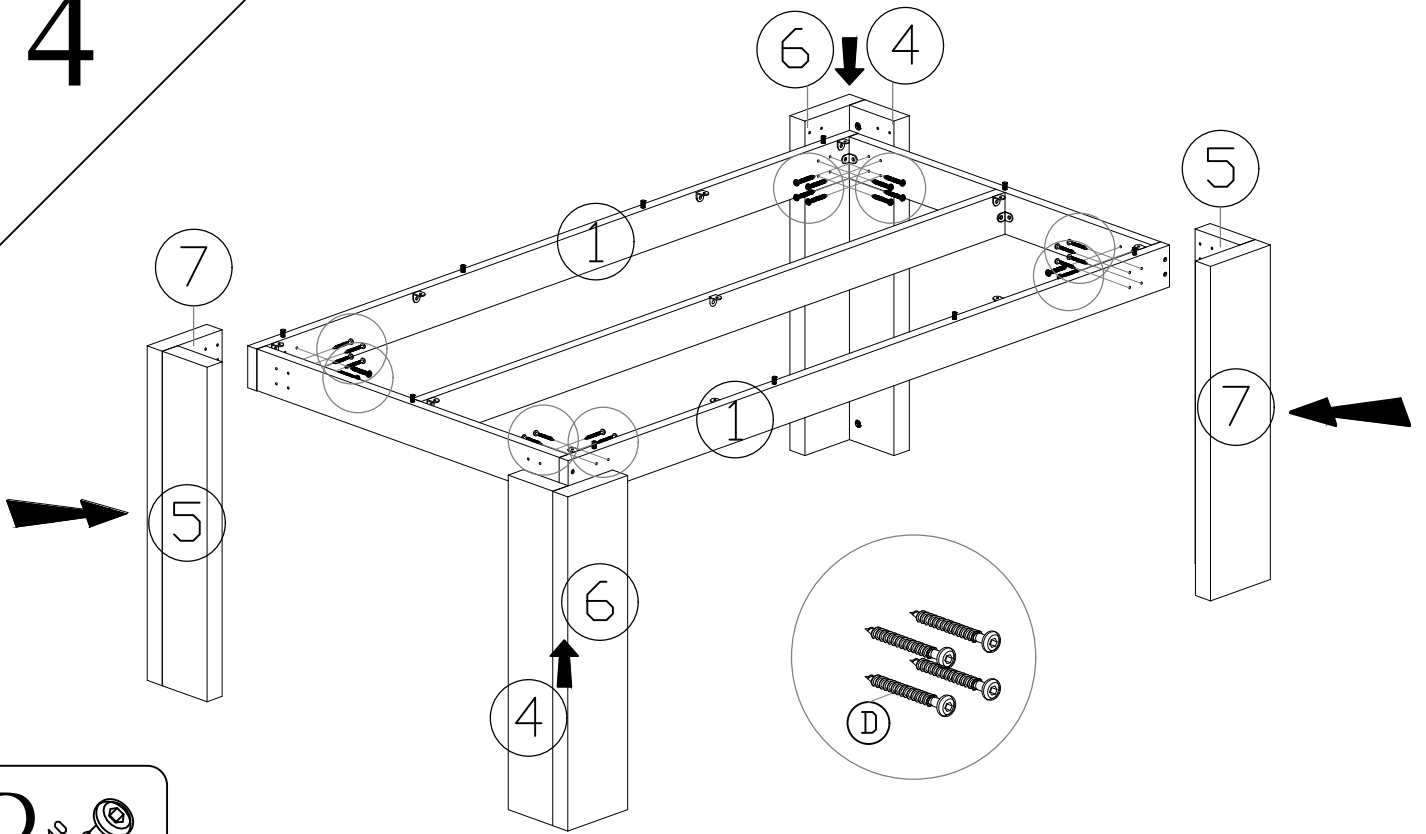
2



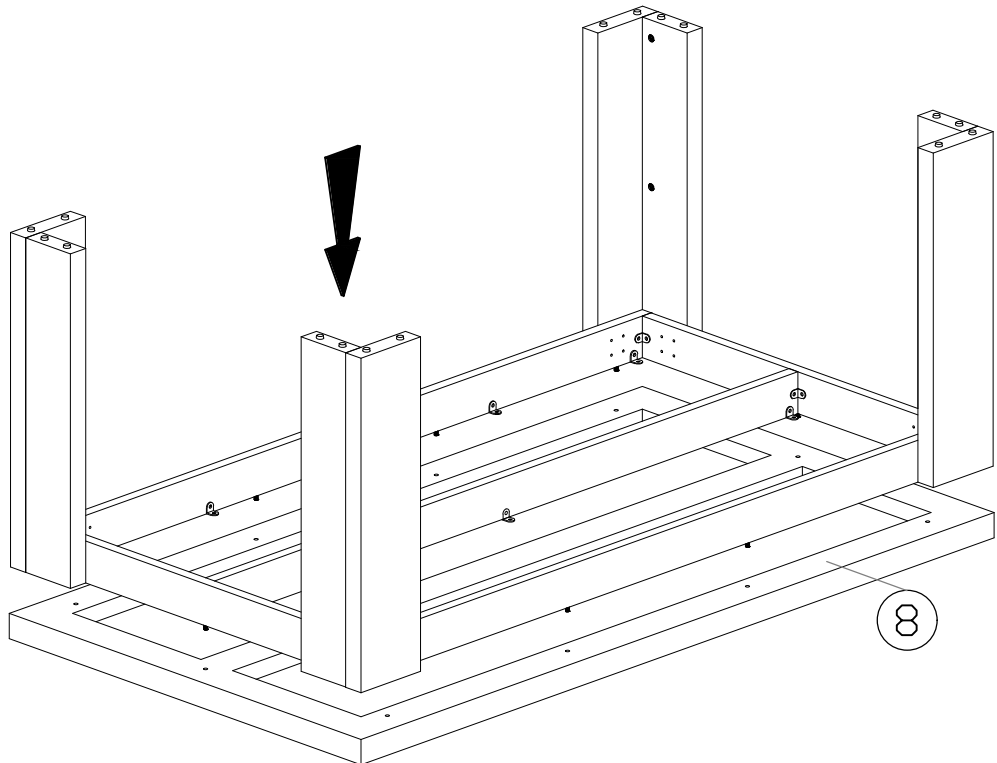
3



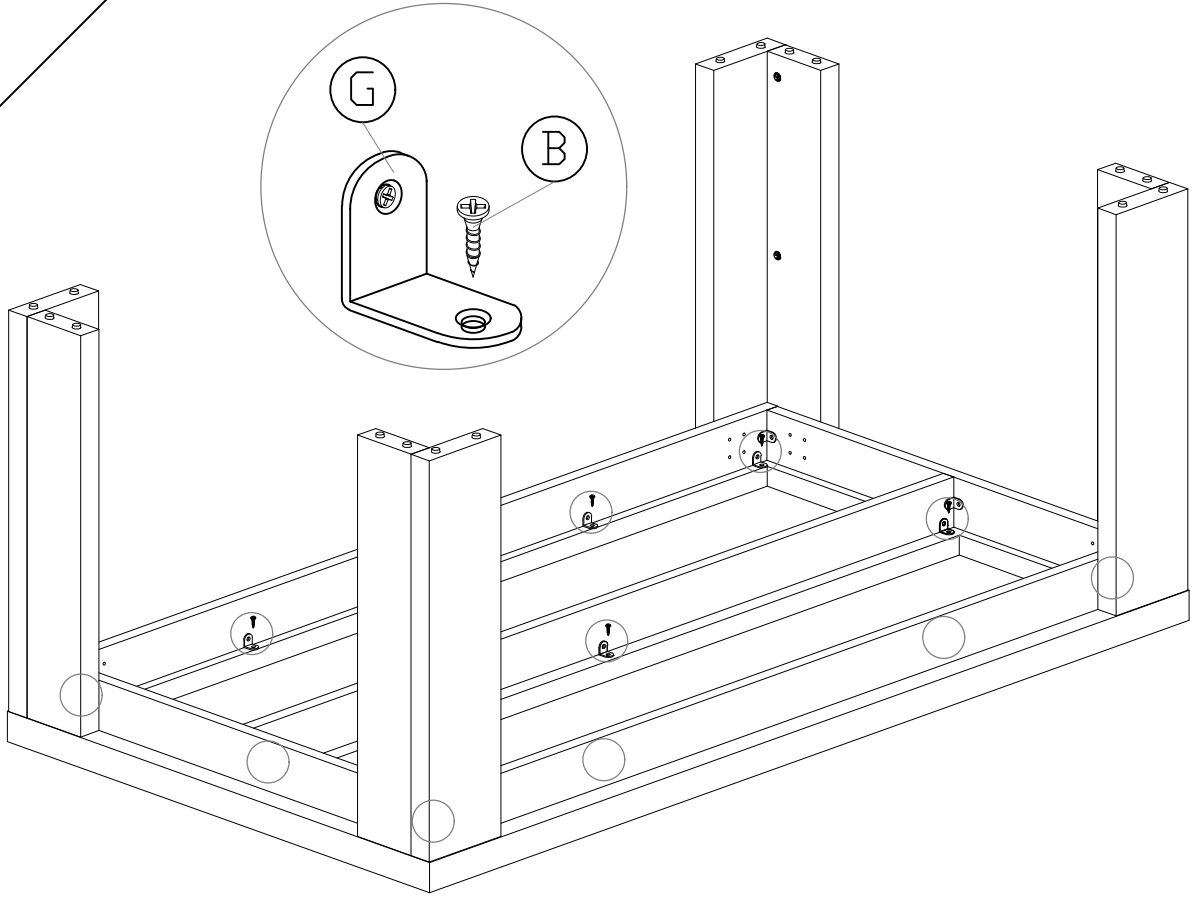
4



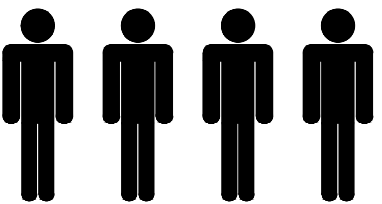
5

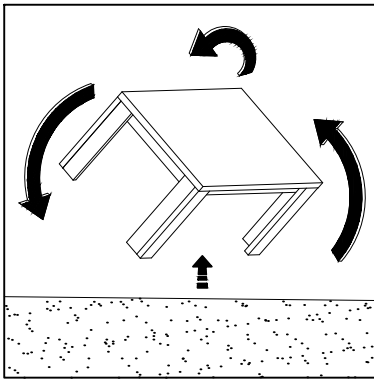
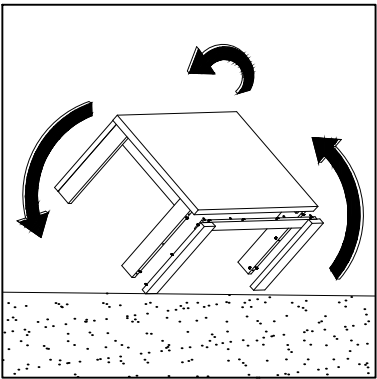


6

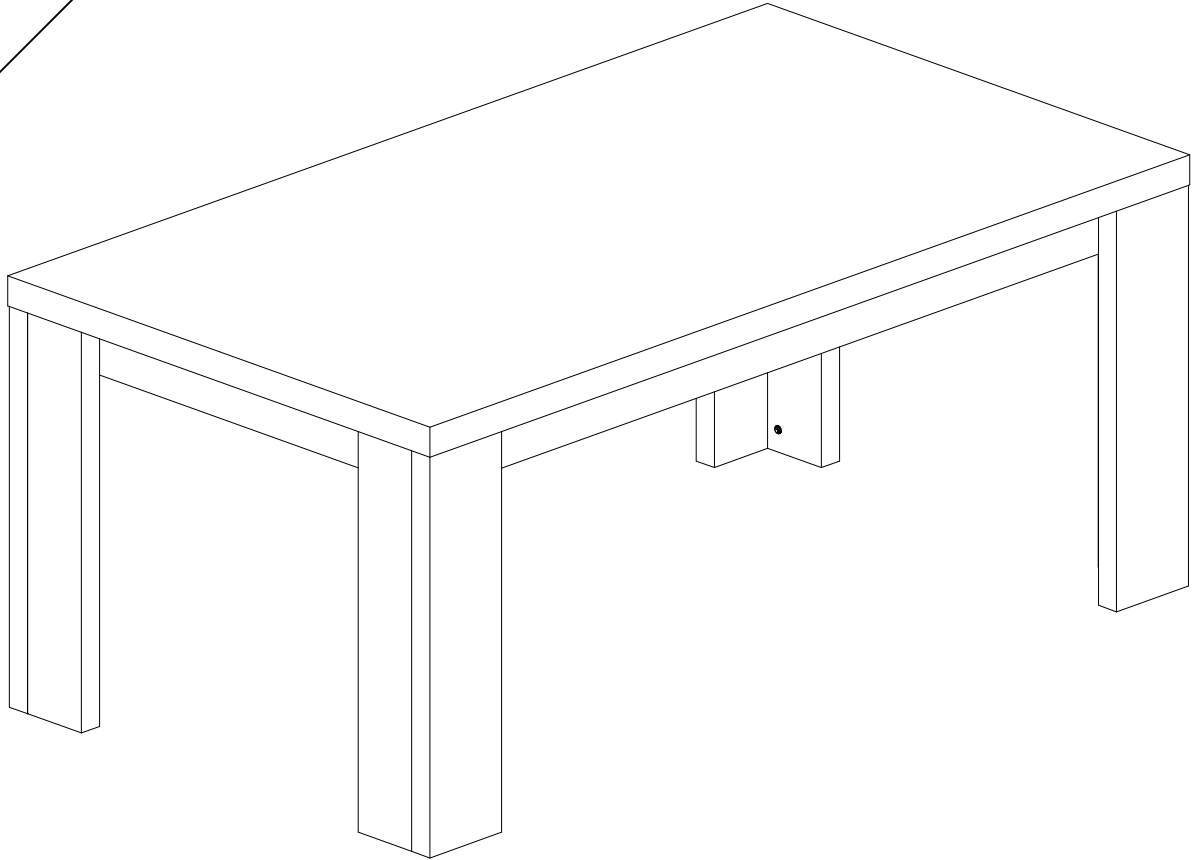


M3,5x14
 **B**
11x

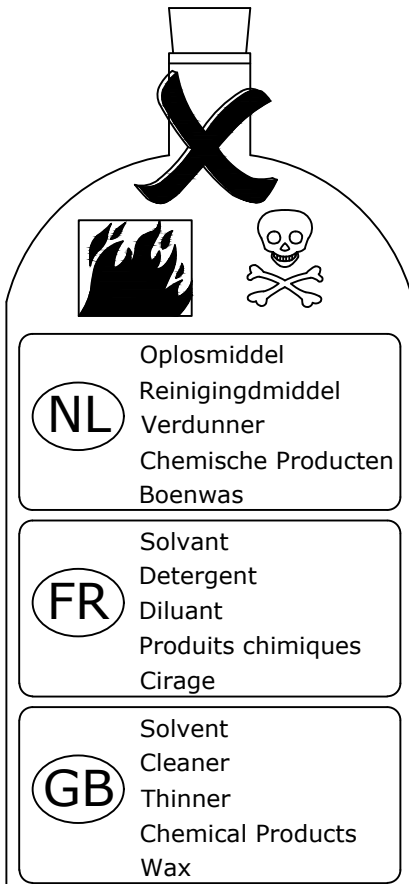

Montage par 4 Personnes
Asembling with 4 Persons
Opbouw met 4 Personen



7



Onderhoud - Entretien - Maintenance



NL

Onderhoud: met licht vochtige doek reinigen hierna direct droog wrijven. Vocht op het bovenblad direct opnemen. De meubels zijn niet voor vochtige ruimten bestemd. Gebruik nooit Oplosmiddel, reinigingsmiddel, verdunner, chemische producten of boenwas. Montage tekening opbergen. Voor Service na verkoop, ga naar uw leverancier met deze montage handleiding.

FR

Entretien: utilisez un chiffon légèrement humide et séchez aussitôt. Toute trace de liquide doit être levé immédiatement. Meuble inadapté aux pièces humides. N' utilisez jamais du solvant, détergent, diluant, produits chimiques ou cirage. Notice du montage à conserver. Pour tous service l'apres-vente, rendez-vous au magasin avec cette notice.

GB

Maintenance: clean with slightly wet moistened cloth, wipe dry immediately. Wipe off wetness at once. Not suited for humid locations. Never use Solvent, cleaner, thinner, chemical products or wax. Retain manual instruction. For the after sales, go back to the shop with this assembly instruction.