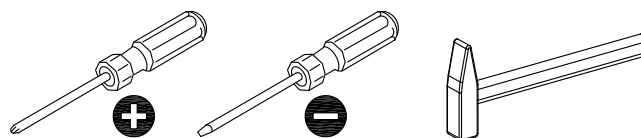
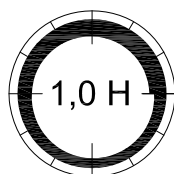
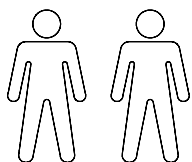
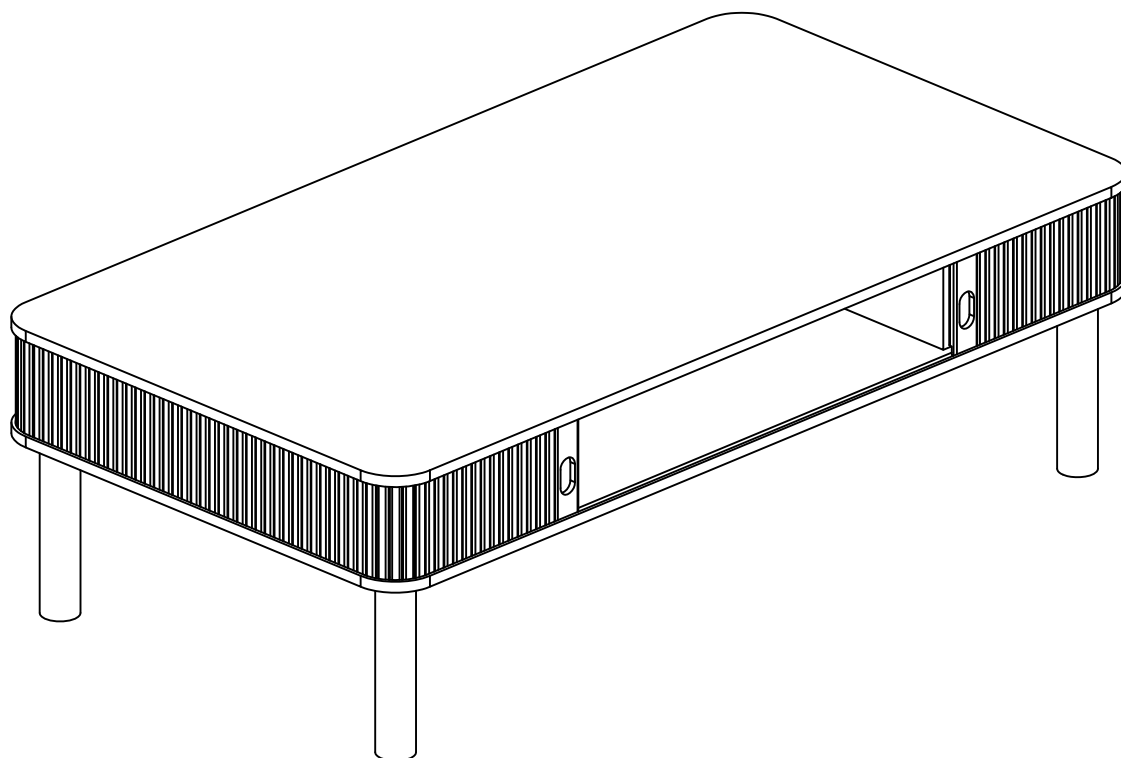
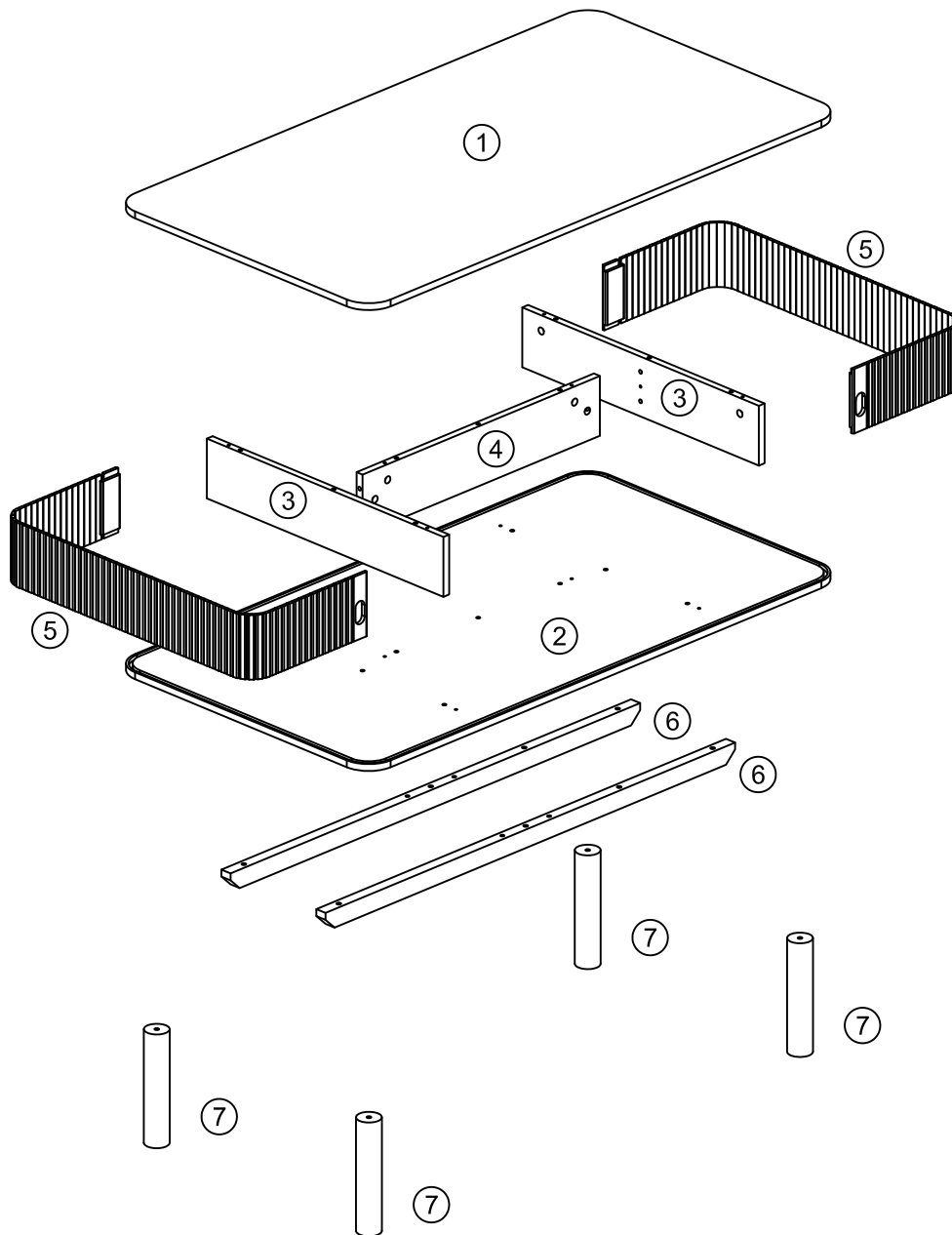
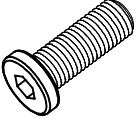
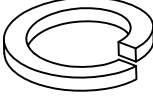
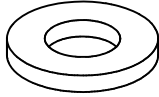

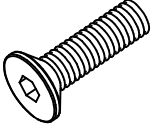

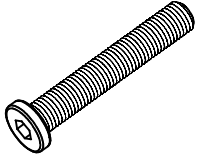
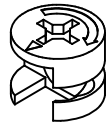
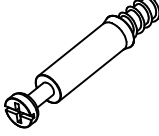
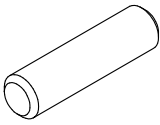


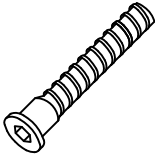


# LANGLEY

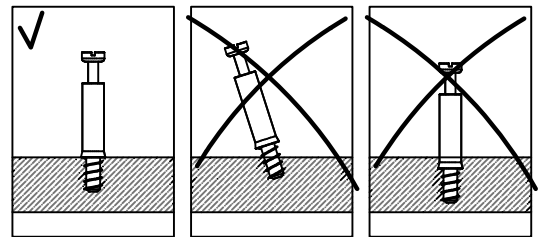
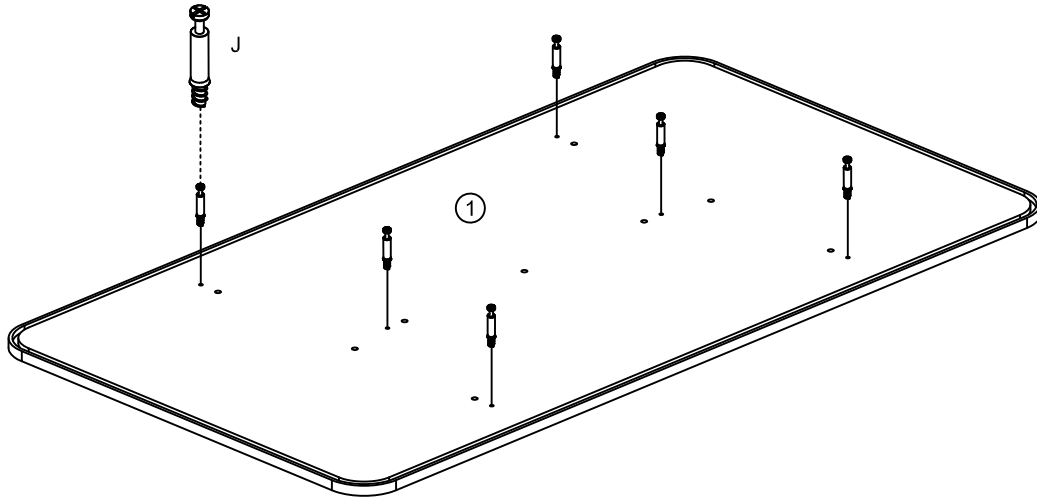
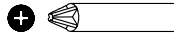
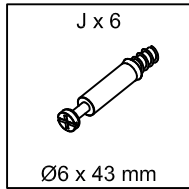


			✓
①	1	1300 x 700 x 15	
②	1	1300 x 700 x 15	
③	2	648 x 130 x 16	
④	1	650 x 130 x 16	
⑤	2	1295 x 140 x 15	
⑥	2	1122 x 40 x 25	
⑦	4	237 x Ø50	

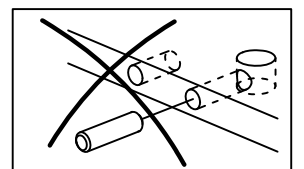
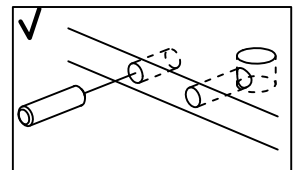
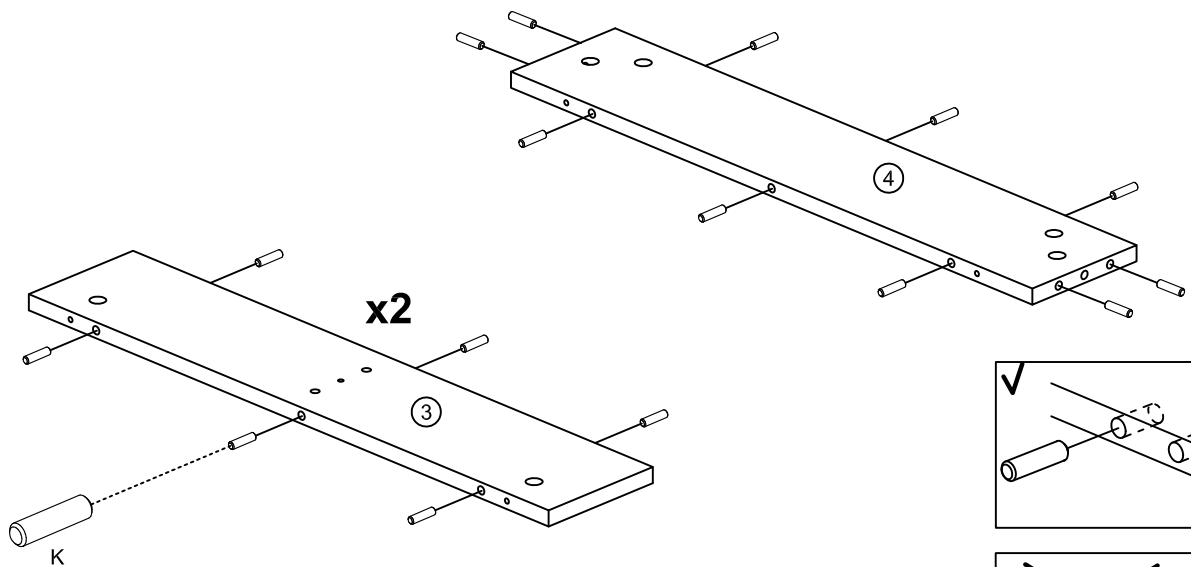
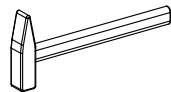
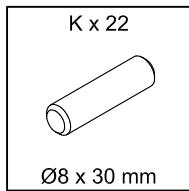


<p>A x 16</p>  <p>M6 x 15 mm</p>	<p>B x 26</p>  <p>Ø6 mm</p>	<p>C x 10</p>  <p>Ø6/Ø16 mm</p>	<p>D x 1</p>  <p>4 mm</p>	<p>E x 4</p>  <p>M6 x 20 mm</p>
<p>F x 4</p>  <p>75 x 75 x 3 mm</p>	<p>G x 10</p>  <p>M6 x 45 mm</p>	<p>H x 8</p>  <p>Ø15 x 12 mm</p>	<p>J x 8</p>  <p>Ø6 x 43 mm</p>	<p>K x 26</p>  <p>Ø8 x 30 mm</p>
<p>L x 8</p>  <p>Ø20 mm</p>	<p>M x 4</p>  <p>Ø35 x 3 mm</p>	<p>N x 6</p>  <p>Ø7 x 30 mm</p>		

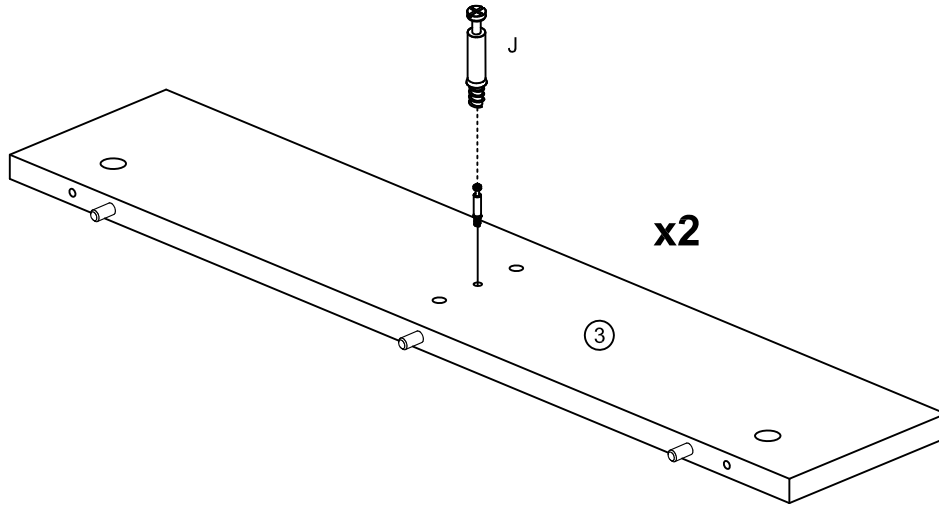
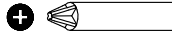
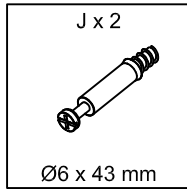
# 1



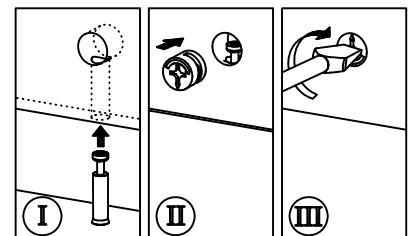
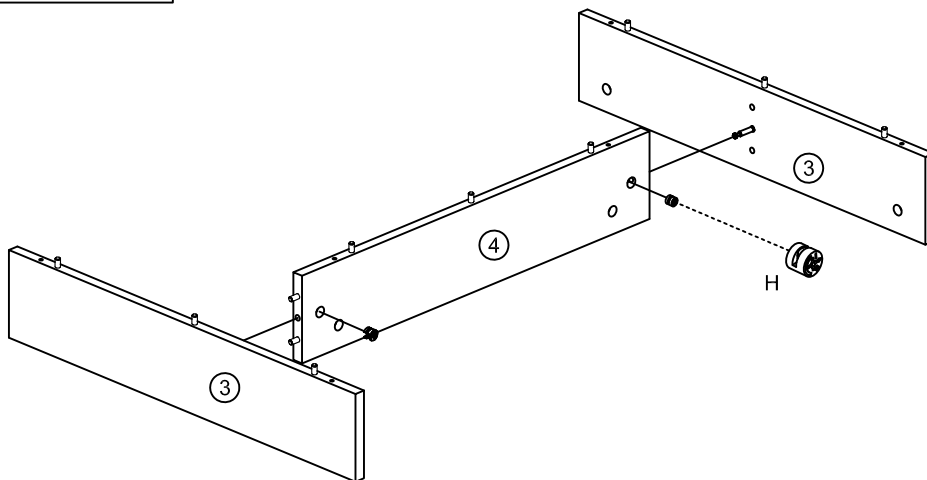
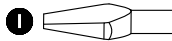
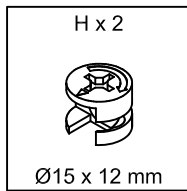
# 2



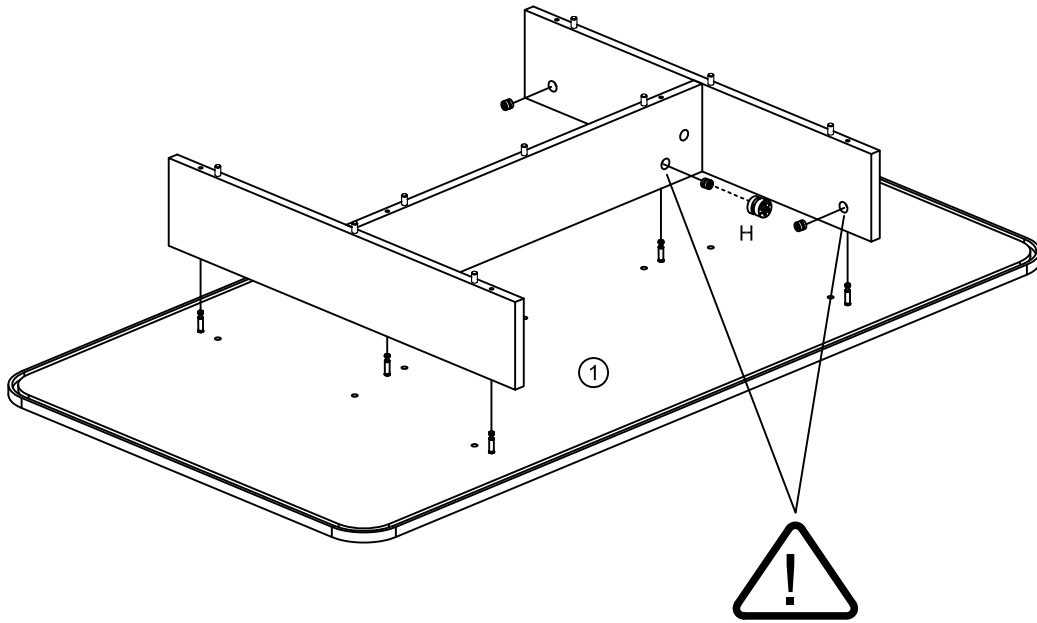
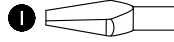
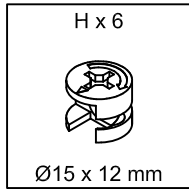
# 3



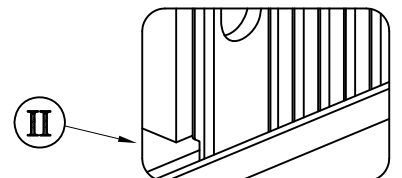
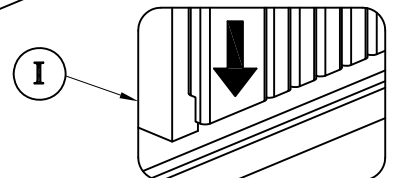
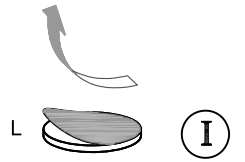
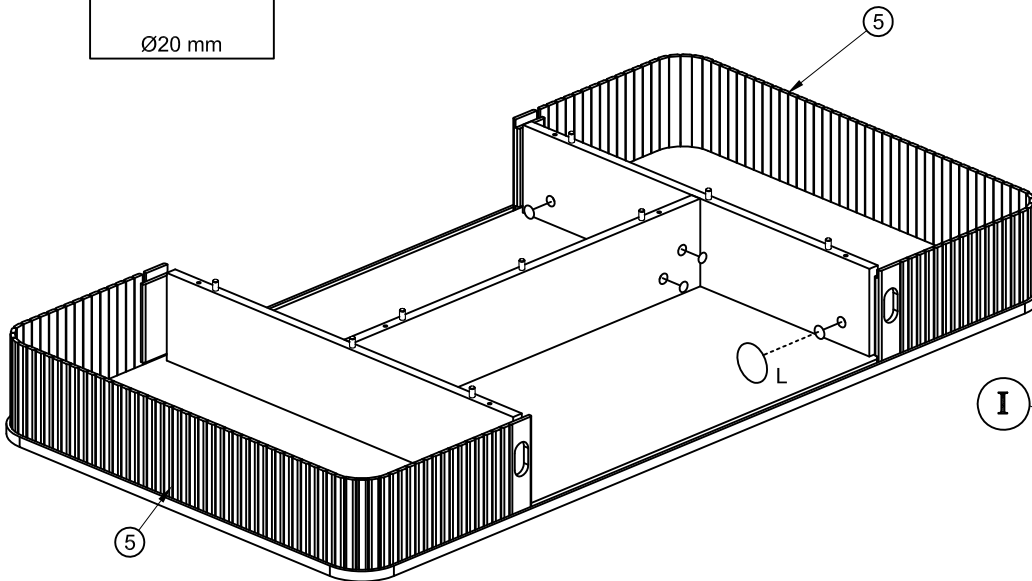
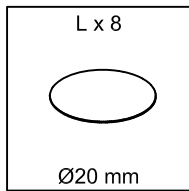
# 4



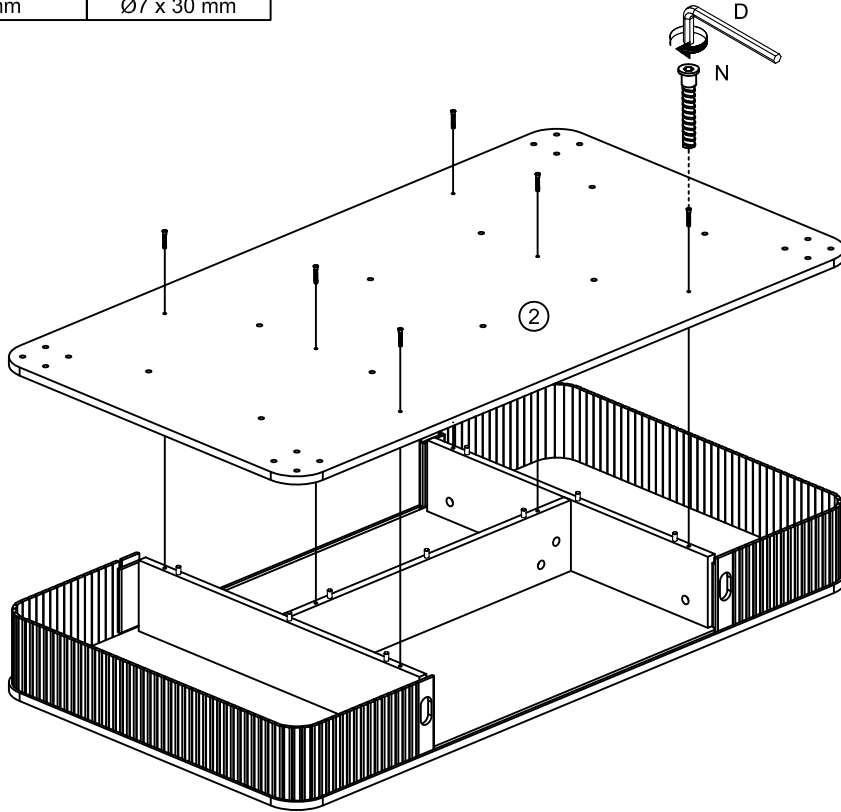
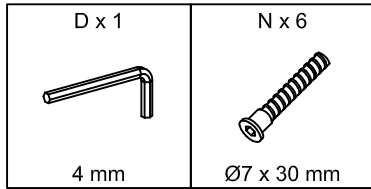
# 5



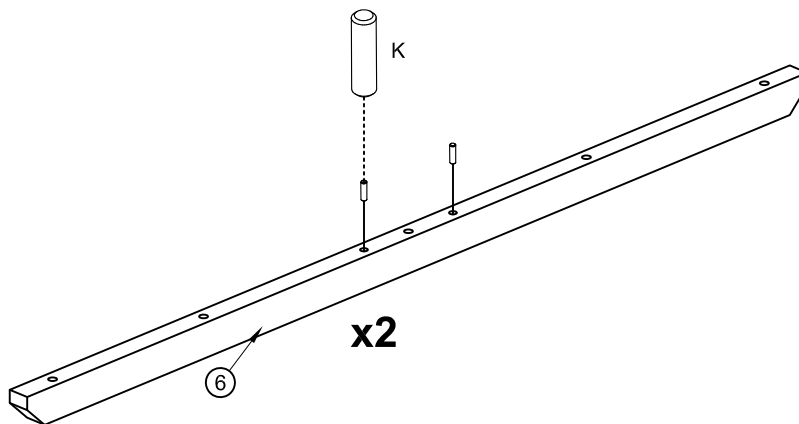
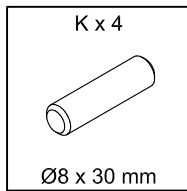
# 6



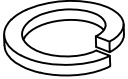
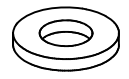

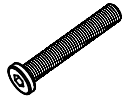
# 7

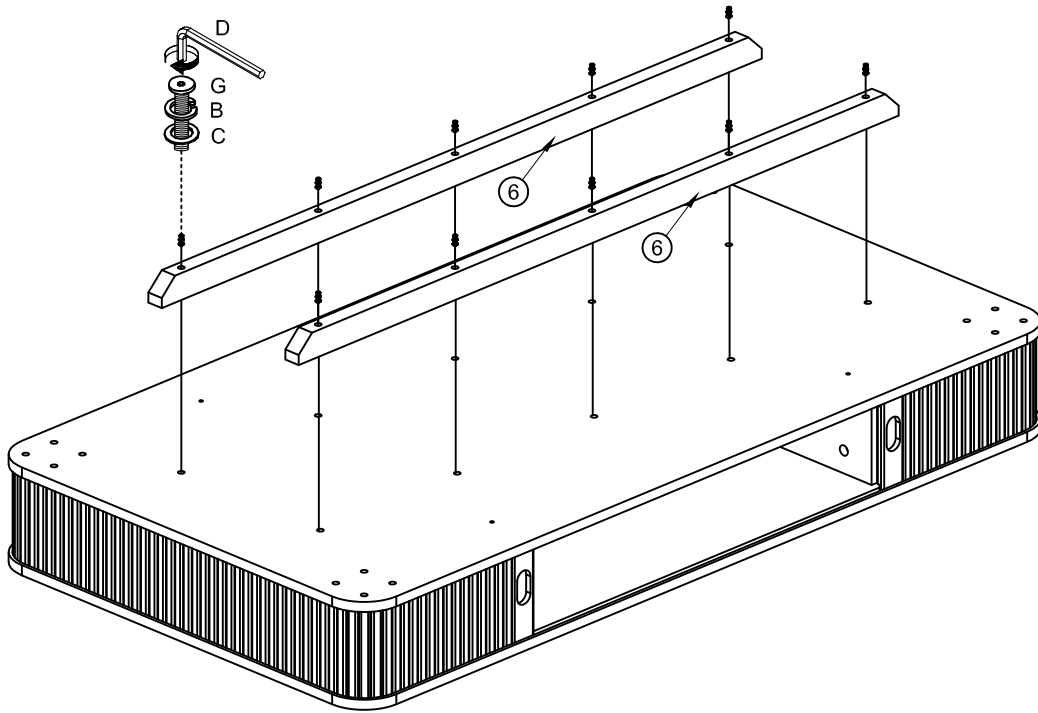


# 8


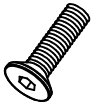
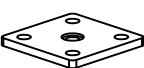


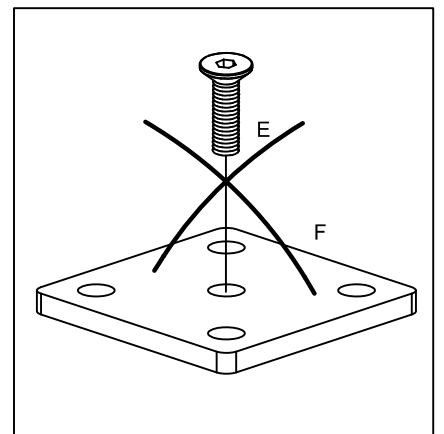
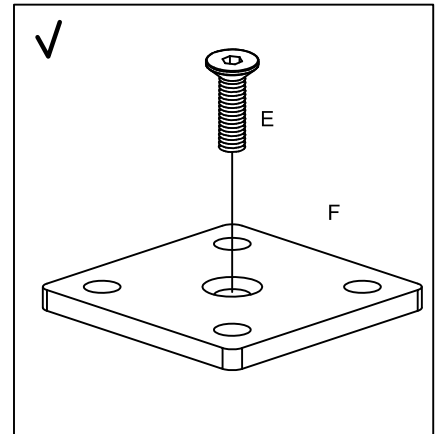
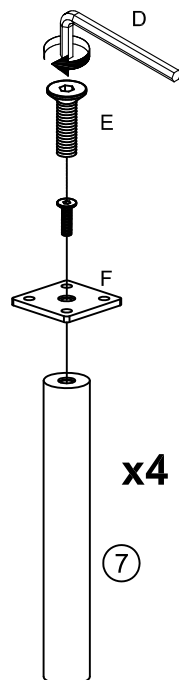
# 9

B x 10  Ø6 mm	C x 10  Ø6/Ø16 mm	D x 1  4 mm	G x 10  M6 x 45 mm
--	--	--	---




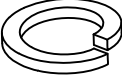


# 10

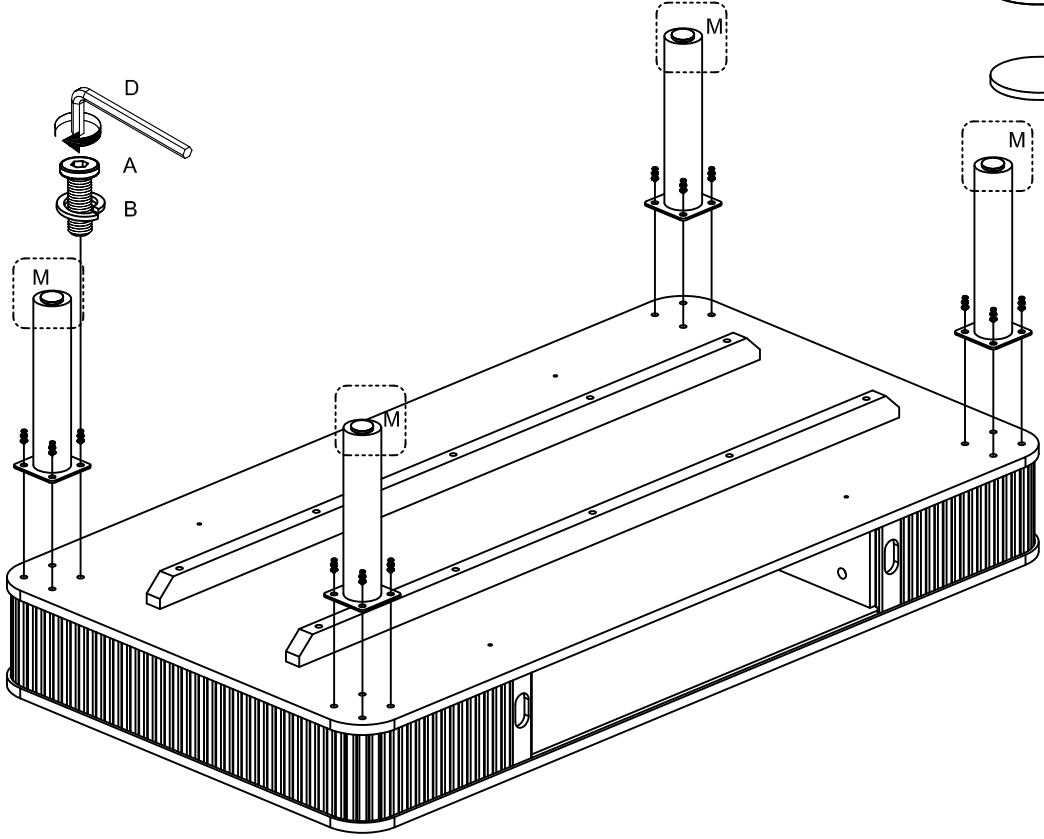
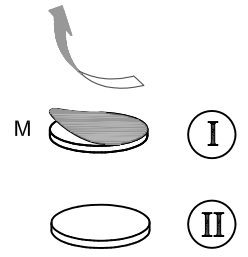
D x 1  4 mm	E x 4  M6x20 mm	F x 4  75x75x3 mm
--	--	--





# 11

A x 16  M6 x 20 mm	B x 16  Ø6 mm	D x 1  4 mm	M x 4  Ø35 x 3 mm
---	--	--	--



# 12

