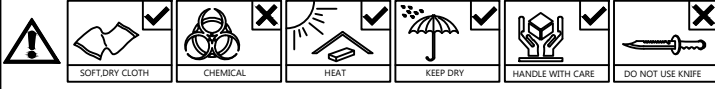


ASSEMBLY INSTRUCTION

DS 025-EXT-S5V - ELINE EETTAfel / TABLE / DINING TABLE 170/220

- ~ Before assembly, please read the instructions ~
- ~ Keep these instructions for future reference ~
- ~ Follow these steps to assemble the product ~



ALGEMENE ONDERHOUDSVOORSCHRIFTEN :

Om de tafelbladen te beschermen mogen geen hete pannen, kaarsen of andere hete glazen op het oppervlakte geplaatst worden, gebruik hiervoor een beschermende onderligger.

Reinigen van oppervlaktes : met licht vochtige doek of zeemvel reinigen en direct droog wrijven. Zeker geen vocht laten staan op de oppervlaktes.

Gebruik van ruwe materialen zoals schuurmiddelen, schuurmiddelen, chemische producten zoals verdunners ammoniak of boenwas zijn niet toegelaten.

Ook geen siliconen houdende producten aanwenden zoals pledge enz.

Garantie : Indien bovenstaande voorschriften niet gevolgd worden vervalt de garantie.

INFORMATION GENERALE D'ENTRETIEN :

Pour la protection de la surface des tables et autres éviter de mettre des casseroles chaudes ainsi que des bougies ou verres chaudes (thé) sur la surface sans protection. L'entretien des surfaces : Utilisez un chiffon légèrement humide et séchez aussitôt. Jamais laisser des liquides sur les surfaces, les meubles ne sont pas adaptés pour un emplacement dans des pièces humides.

Des éponges abrasives, tout produits chimiques : ammoniac, détergent, diluant; ou cirage et produits d'entretien comme Pledge sont interdit.

Garantie : La garantie expire si les prescriptions d'entretien générale ne sont pas respecter.

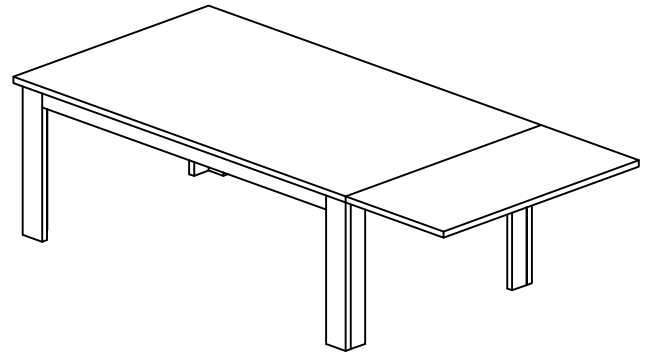
MAINTENANCE PRESCRIPTIONS :

To protect the table tops never put hot items on these surfaces.

Clean with a slightly wet cloth and wipe dry immediately. Never let water or other wet items on the table tops, this furniture is not suitable for wet locations.

Do not use solvent, thinner, or other chemical products to clean.

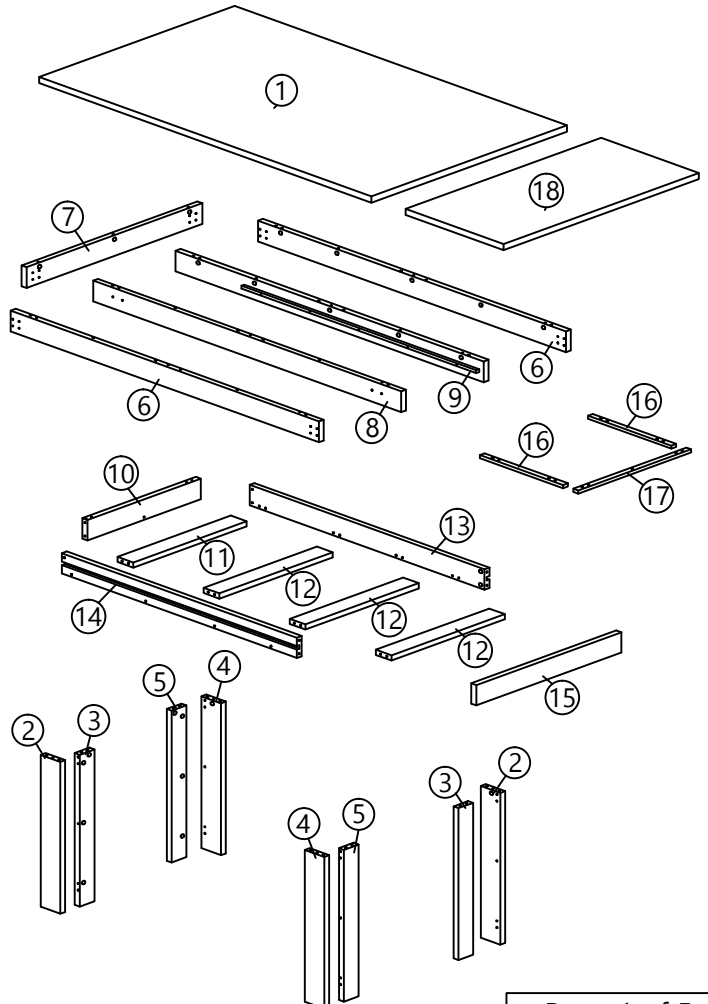
Warranty : Expires if above prescriptions are not respected.



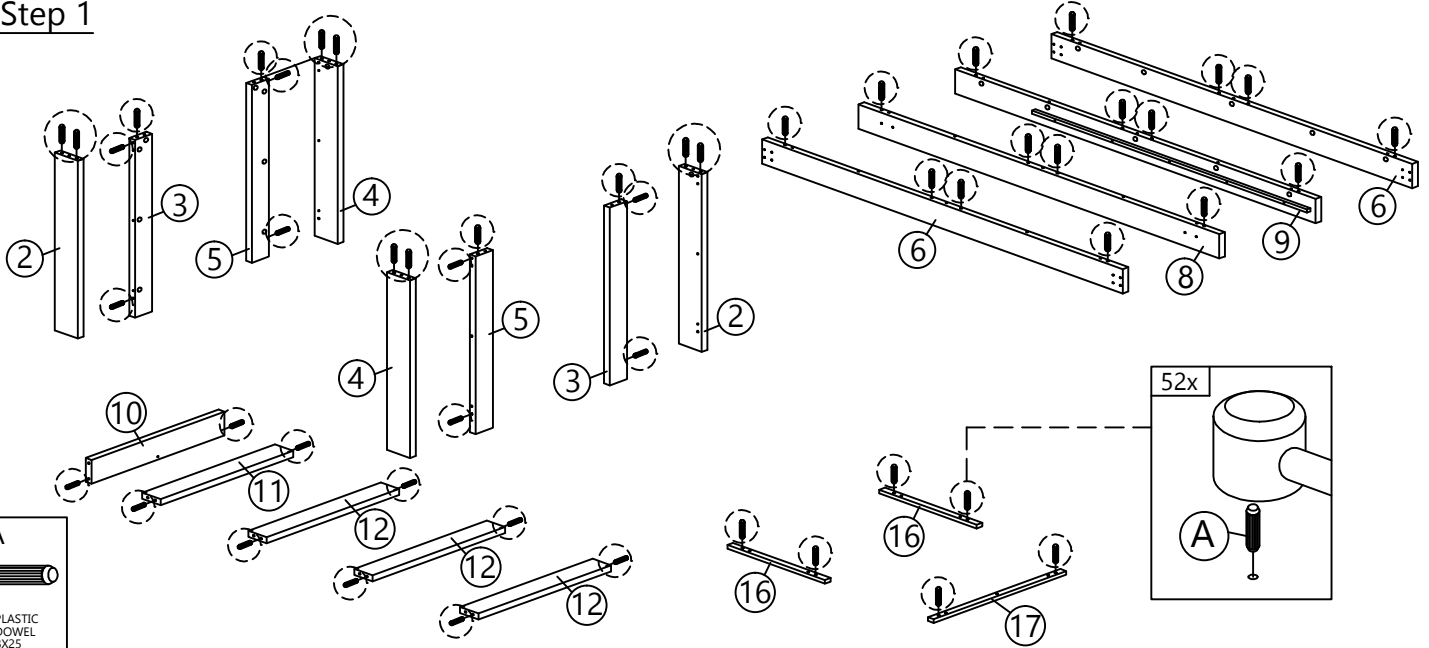
HARDWARE LIST

A	B	C	D	E	F
PLASTIC DOWEL 8X25 52pcs	CB SCREW M3.5X16 40pcs	CB SCREW M4X30 8pcs	CB SCREW M4.5X45 24pcs	CSK CAP SCREW M6X40 7pcs	CSK CAP SCREW M6X50 11pcs
G1	G2	H	I	J	K
MINIFIX 5654 (SCREW) 47pcs	MINIFIX 5654 (HOUSING) 47pcs	CAP 15pcs	PLASTIC PIN 12pcs	ALLEN KEY 1pc	I-BRACKET 2pcs
L	M	N			
STOPPER LOCK 2pcs	'U' PLASTIC RAIL 2pcs	3" X 3" METAL HOOK 4pcs			

PART LIST



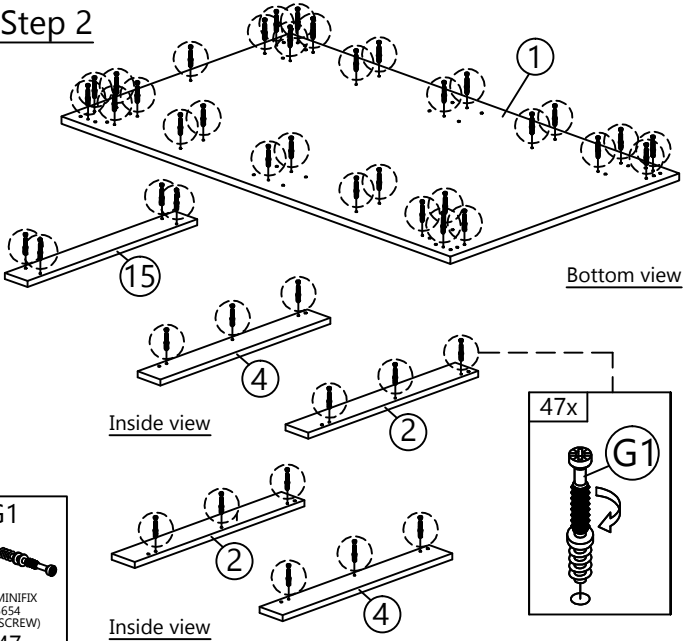
Step 1



A

 PLASTIC DOWEL
 8X25
 52 pcs

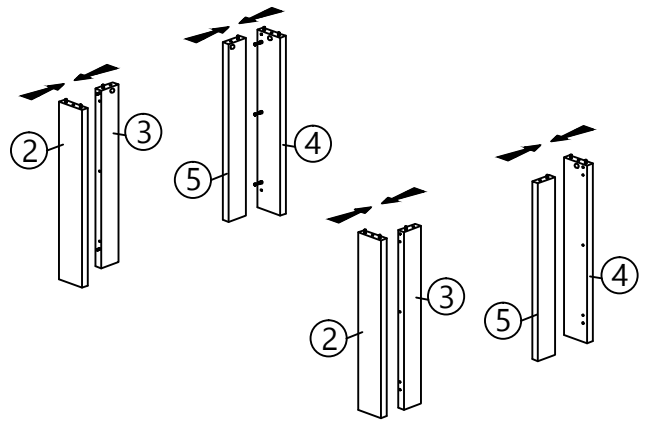
Step 2



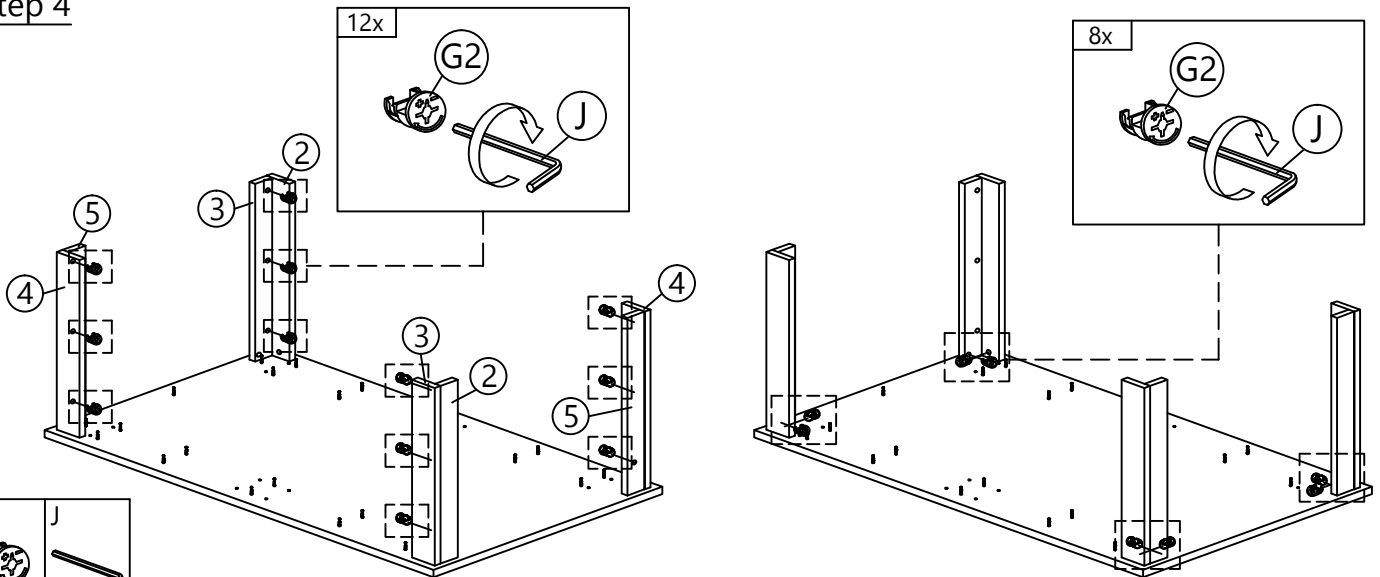
G1


 MINIFIX
 5654
 (SCREW)
 47 pcs


Step 3



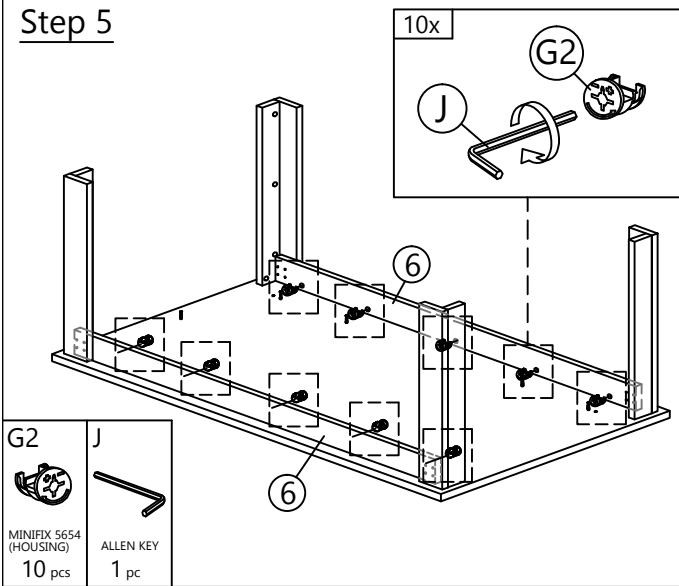
Step 4



G2

 MINIFIX 5654
 (HOUSING)
 20 pcs

J

 ALLEN KEY
 1 pc

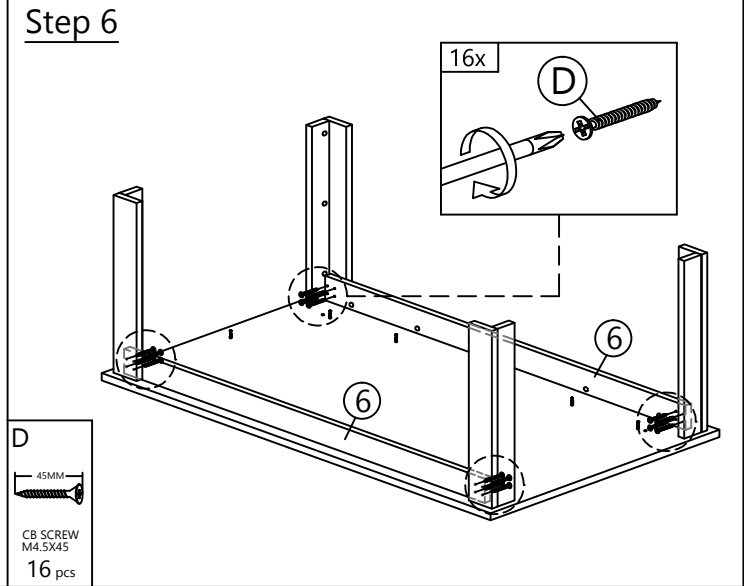
Step 5



G2
MINIFIX 5654
(HOUSING)
10 pcs

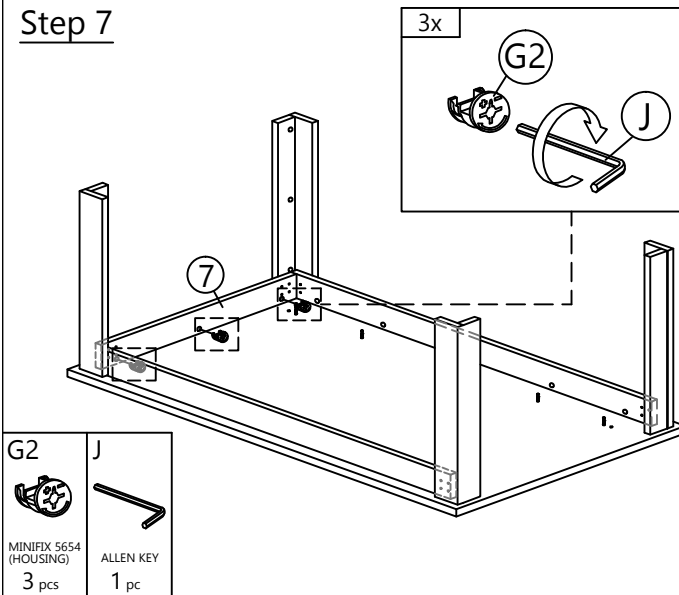
J
ALLEN KEY
1 pc

Step 6



D
45MM
CB SCREW
M4.5X45
16 pcs

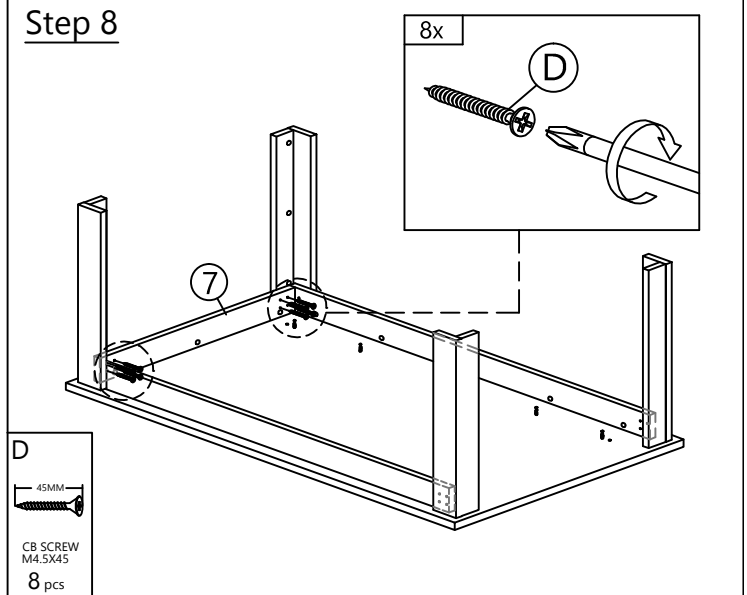
Step 7



G2
MINIFIX 5654
(HOUSING)
3 pcs

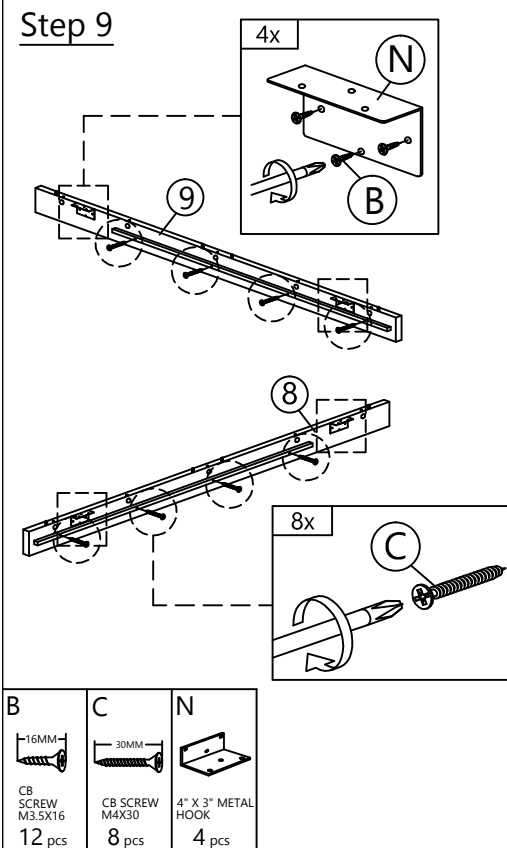
J
ALLEN KEY
1 pc

Step 8



D
45MM
CB SCREW
M4.5X45
8 pcs

Step 9

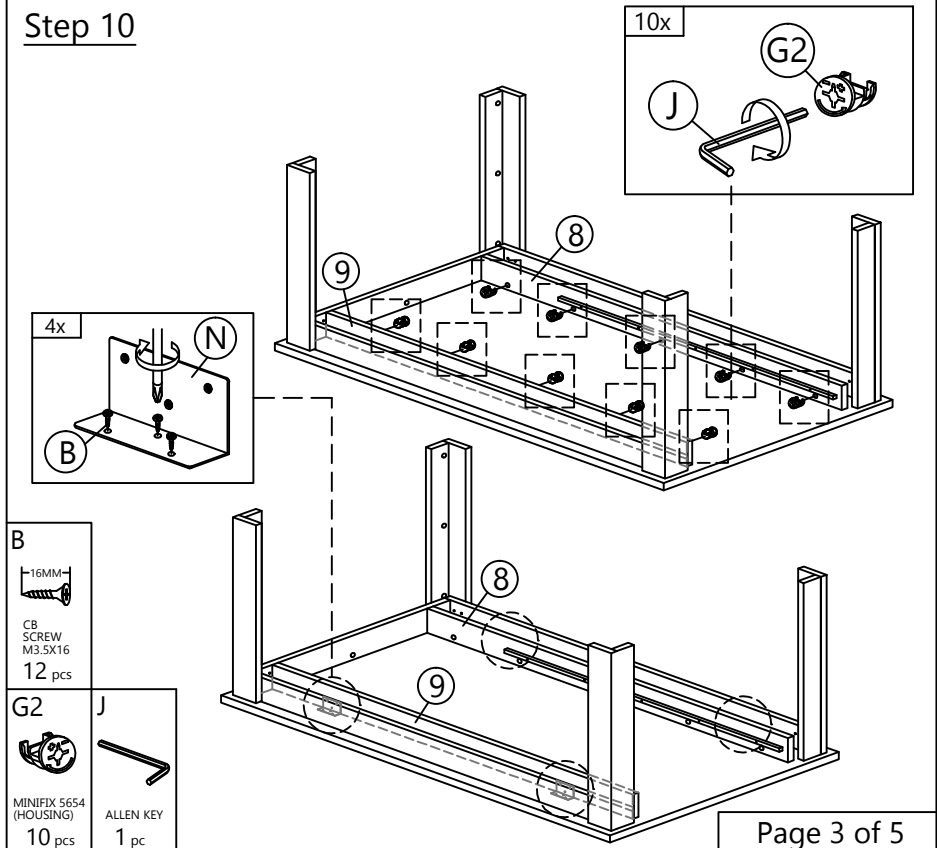


B
16MM
CB SCREW
M3.5X16
12 pcs

C
30MM
CB SCREW
M4X30
8 pcs

N
4" X 3" METAL
HOOK
4 pcs

Step 10

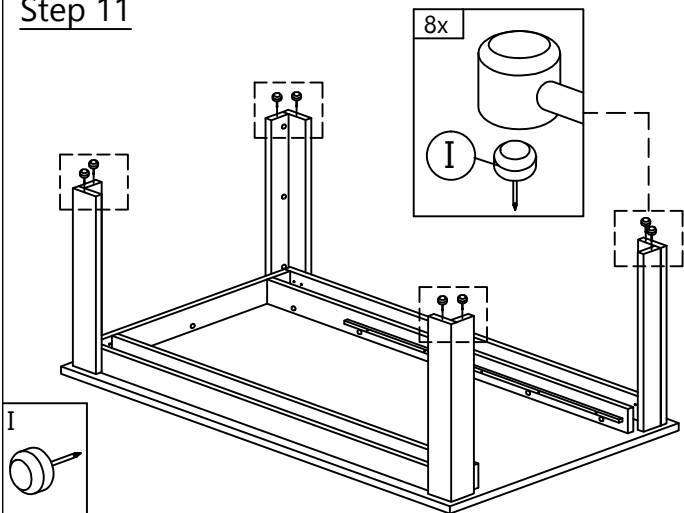


B
16MM
CB SCREW
M3.5X16
12 pcs

G2
MINIFIX 5654
(HOUSING)
10 pcs

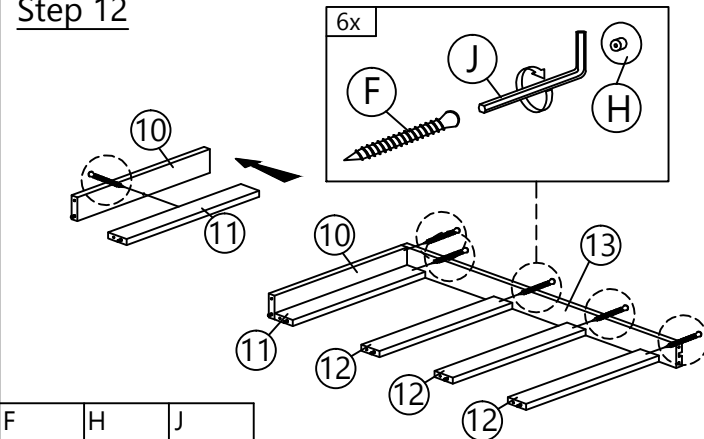
J
ALLEN KEY
1 pc

Step 11



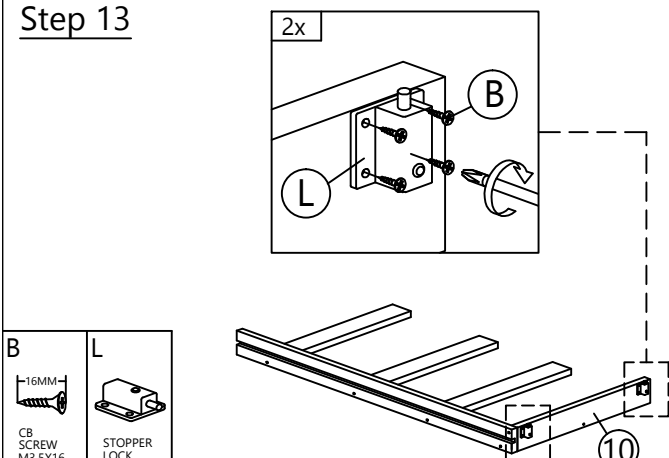
I
PLASTIC PIN
8 pcs

Step 12



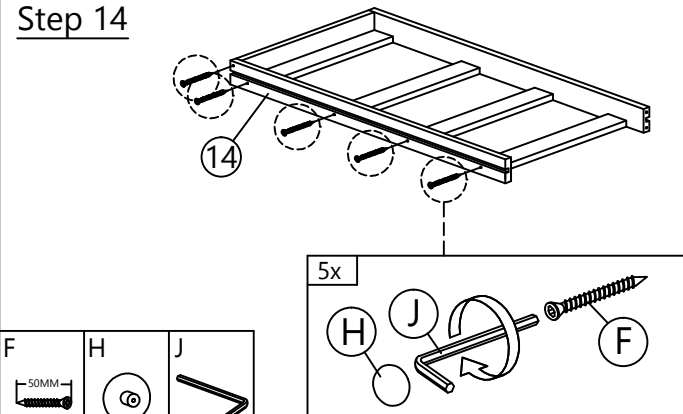
F H J
50MM
CSK CAP M6X50 6 pcs
CAP 6 pcs
ALLEN KEY 1 pc

Step 13



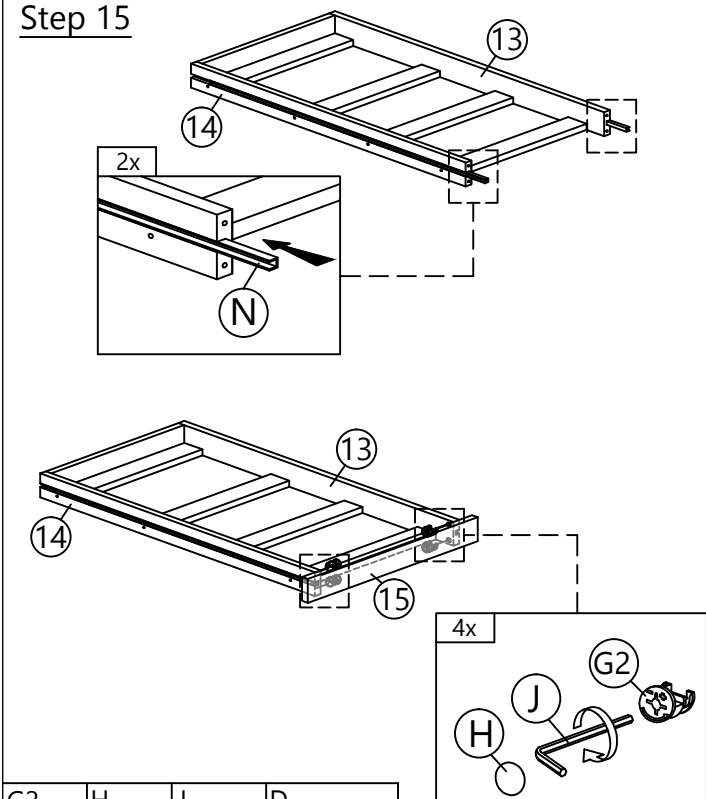
B L
16MM
CB SCREW M3.5X16 8 pcs
STOPPER LOCK 2 pcs

Step 14



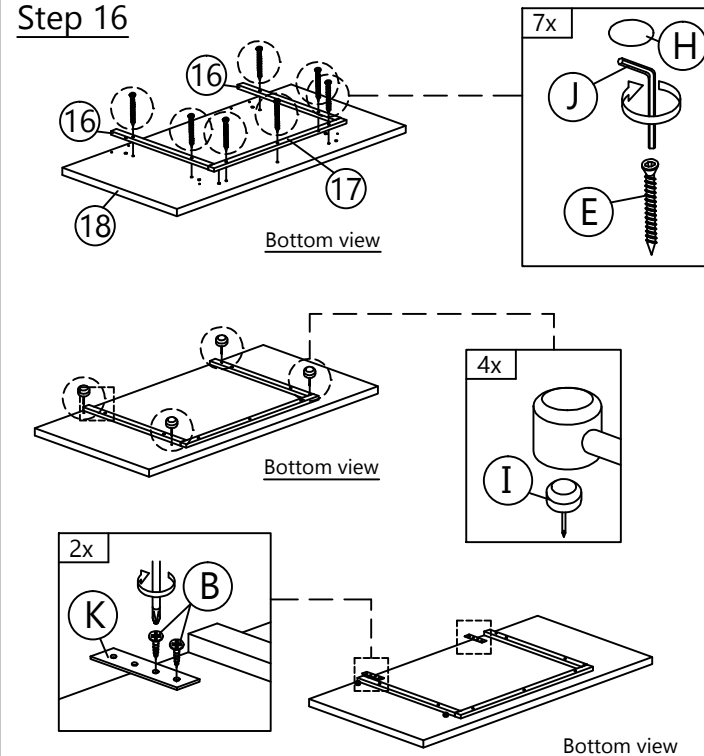
F H J
50MM
CSK CAP M6X50 5 pcs
CAP 5 pcs
ALLEN KEY 1 pc

Step 15



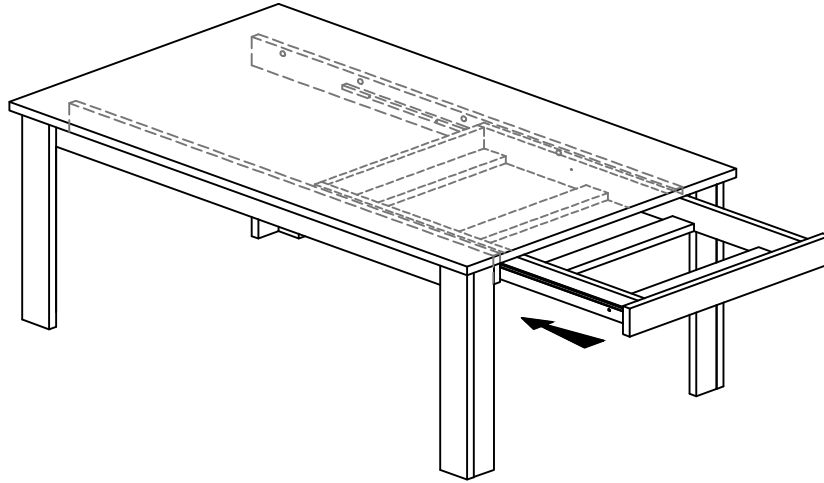
G2 H J D
MINIFIX 5654 (HOUSING) 4 pcs
CAP 4 pcs
ALLEN KEY 1 pc
'U' PLASTIC RAIL 2 pcs

Step 16

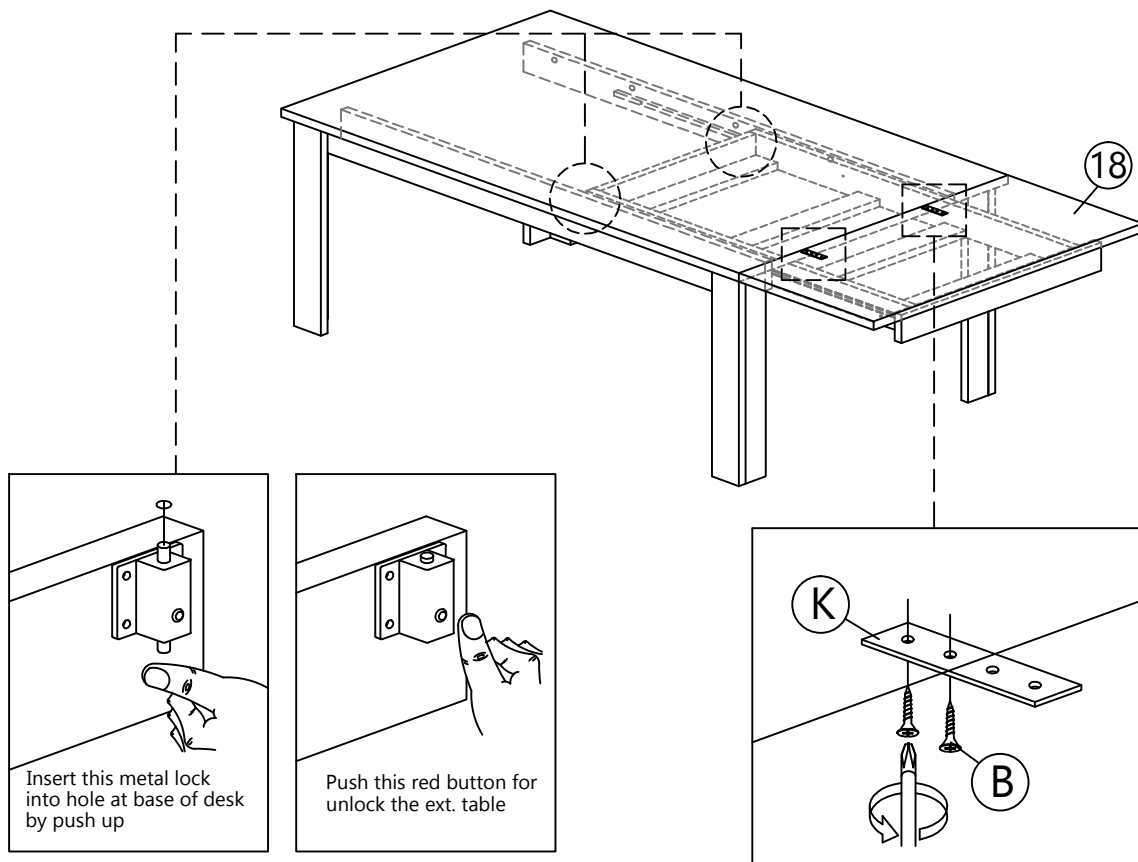


B E H I J K
16MM 40MM
CB SCREW M3.5X16 4 pcs
CSK CAP M6X40 7 pcs
CAP 7 pcs
PLASTIC PIN 4 pcs
ALLEN KEY 1 pc
'I' BRACKET 2 pcs

Step 17



Step 18



B



SB SCREW
M3.5X16
4 pcs

Completed

