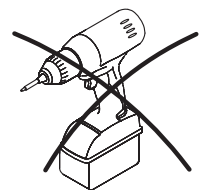
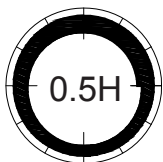
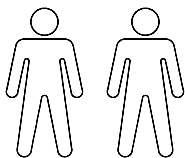
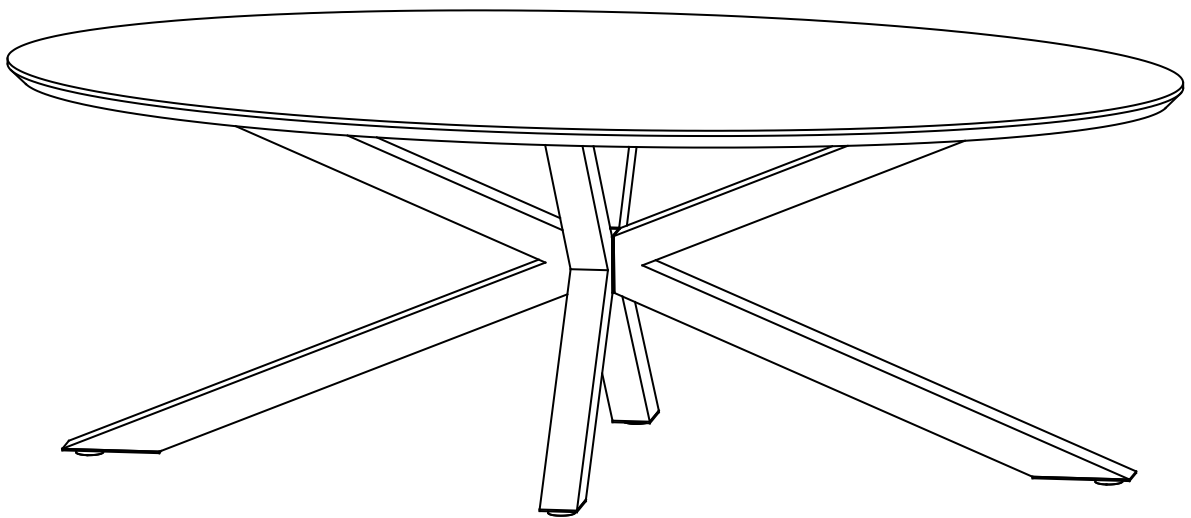
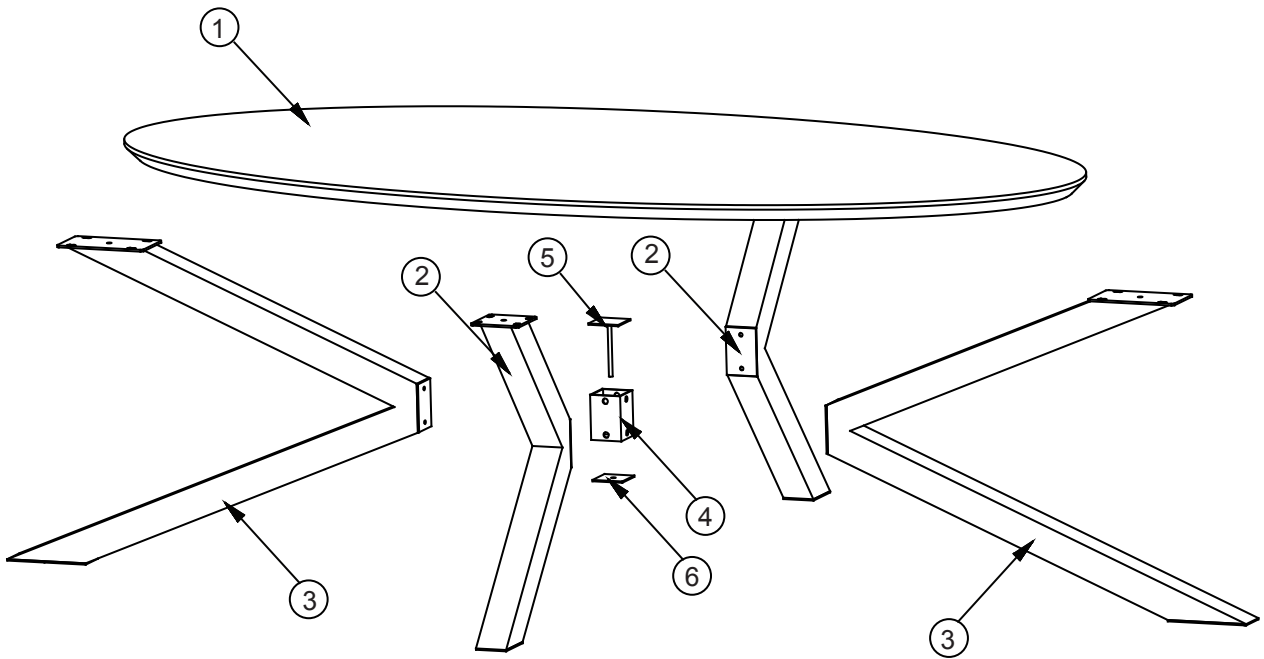





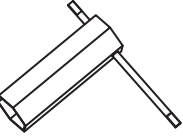



HEAVEN






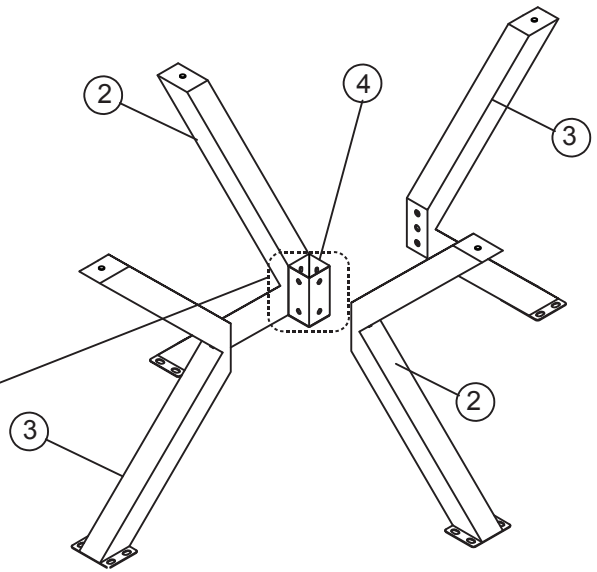
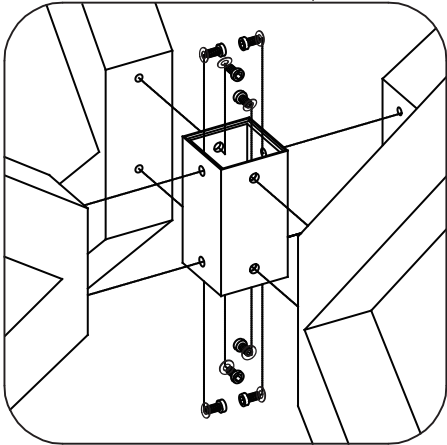
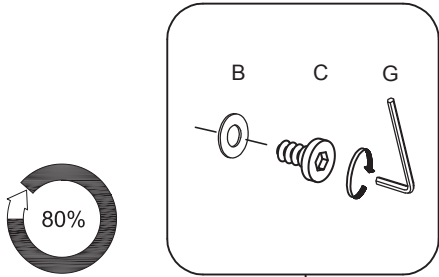
| | | | |
|---|---|--------------|---|
| | | | ✓ |
| ① | 1 | 2200x1000x38 | |
| ② | 2 | 702x365x110 | |
| ③ | 2 | 702x965x110 | |
| ④ | 1 | 70x70x99 | |
| ⑤ | 1 | 69x69x115 | |
| ⑥ | 1 | 69x69x3 | |




| | | | | |
|--|--|---|--|--|
| <p>Ax16</p>  <p>M8 x25 mm</p> | <p>Bx25</p>  <p>Ø8/Ø16 mm</p> | <p>Cx8</p>  <p>M8 x10 mm</p> | <p>Dx1</p>  <p>M8/14 mm</p> | <p>Ex4</p>  <p>M8/Ø50x16 mm</p> |
| <p>Fx1</p>  <p>14 mm</p> | <p>Gx1</p>  <p>5 mm</p> | | | |

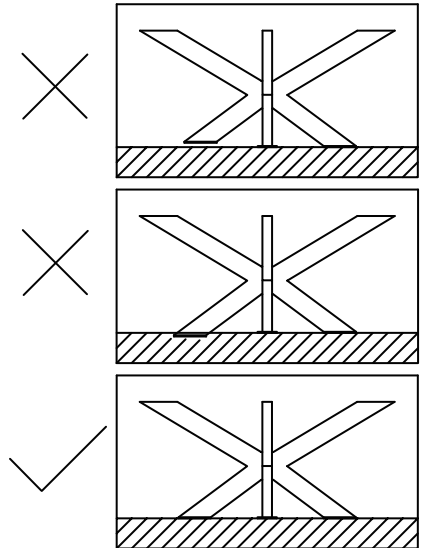
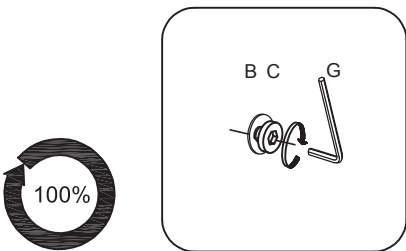
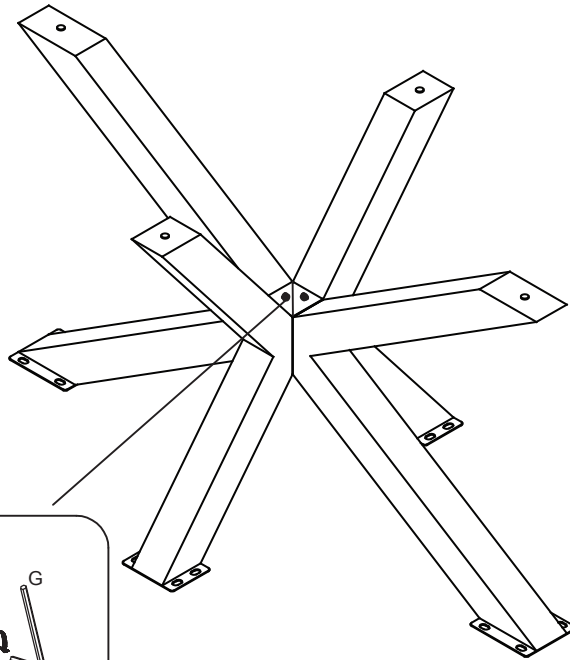
1

| | | |
|--|---|--|
| Cx8  M8x10 mm | Bx8  Ø8/Ø16 mm | Gx1  5 mm |
|--|---|--|






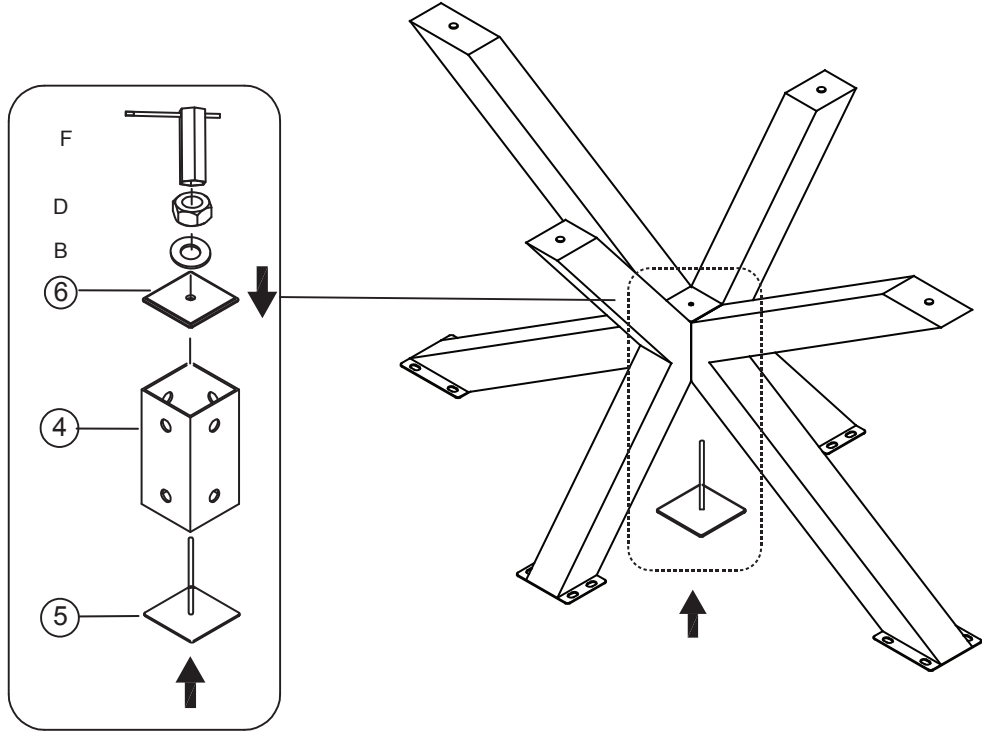
2

| |
|--|
| Gx1  5 mm |
|--|






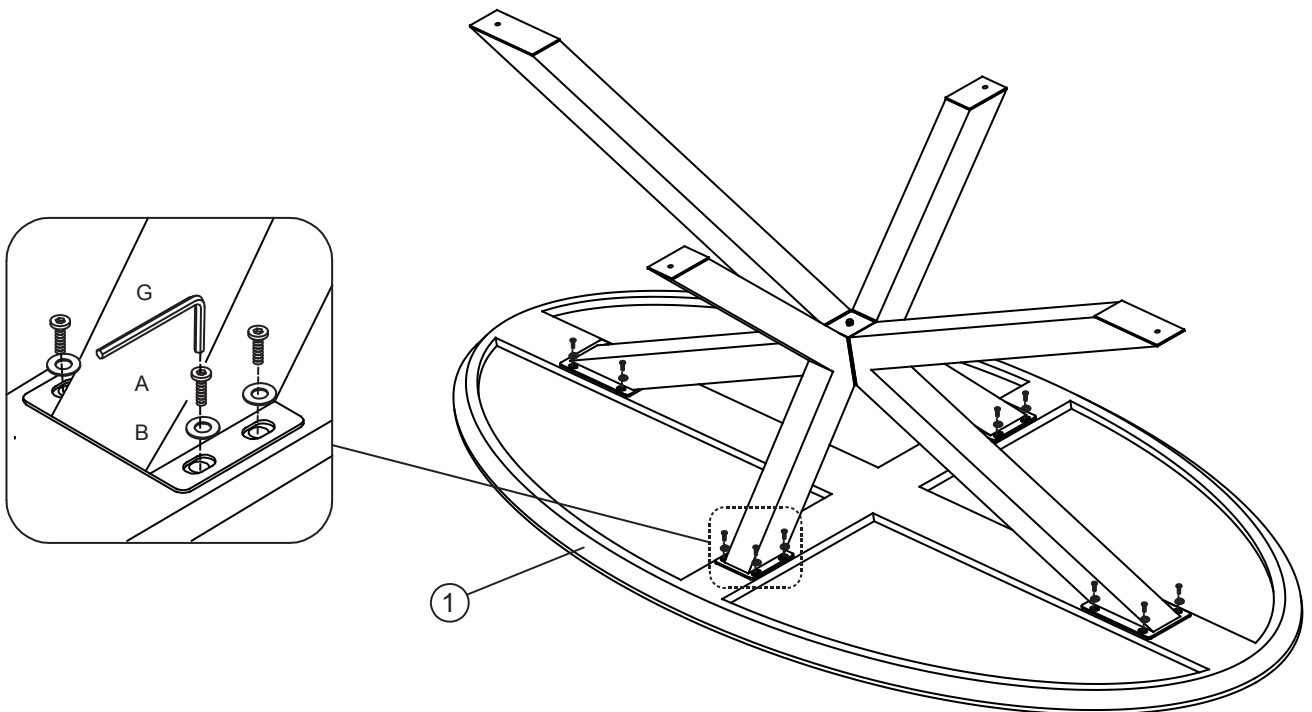
3

| | | |
|---|--|---|
| Bx1  Ø8/Ø16 mm | Dx1  M8/14 mm | Fx1  14 mm |
|---|--|---|

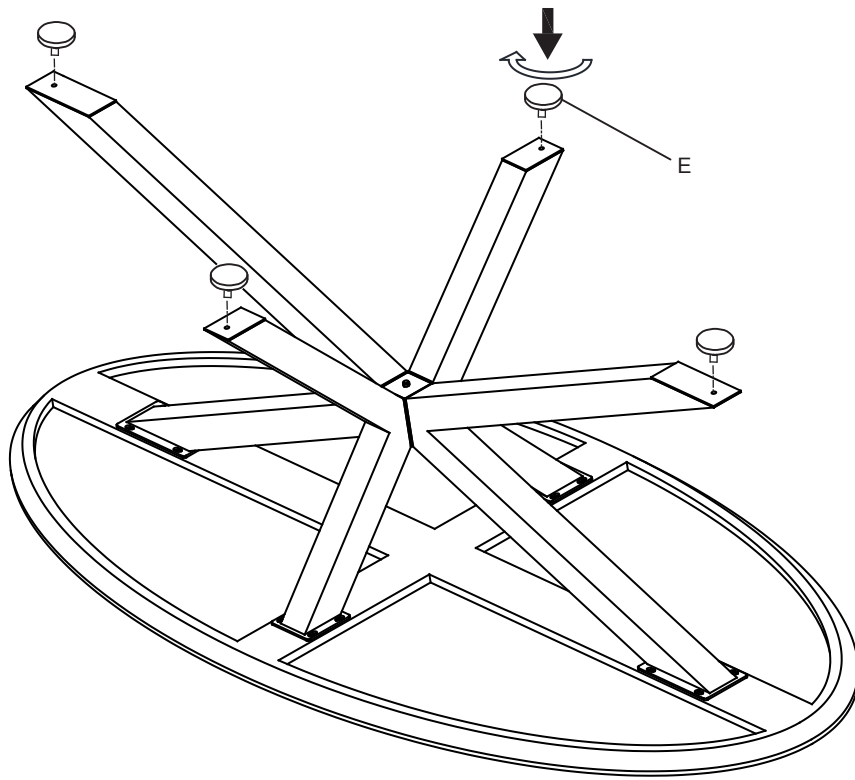
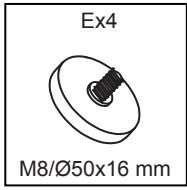


4

| | | |
|---|--|--|
| Ax16  M8x25 mm | Bx16  Ø8/Ø16 mm | Gx1  5 mm |
|---|--|--|



5



6

