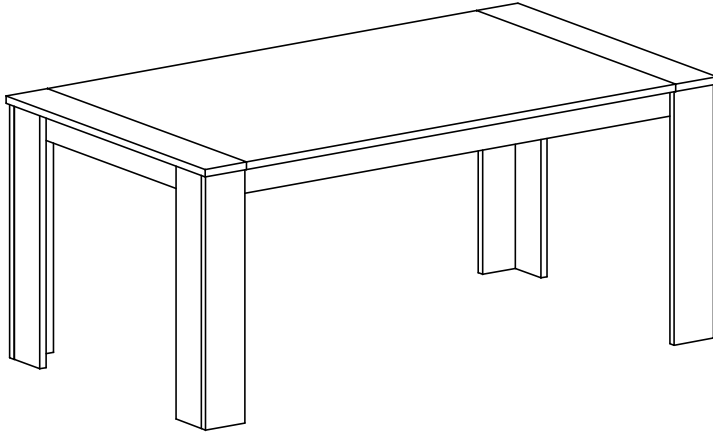
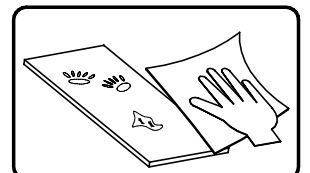
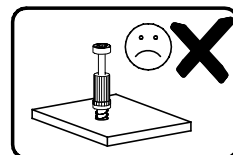
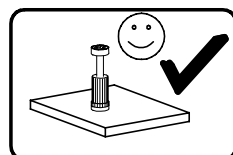
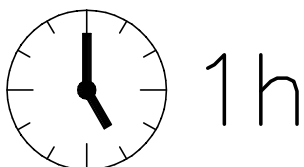
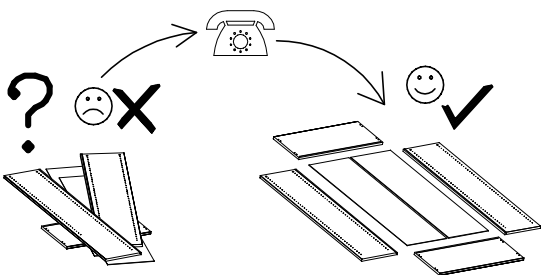
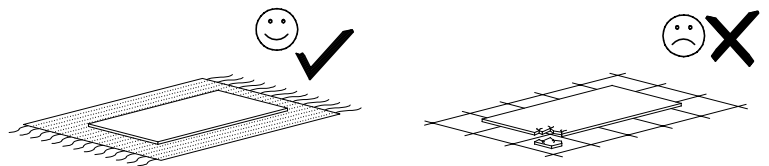
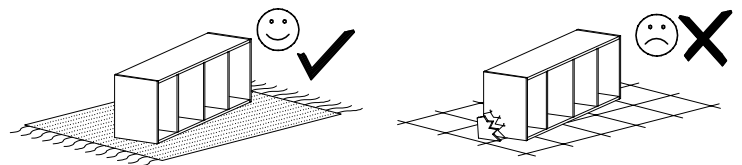
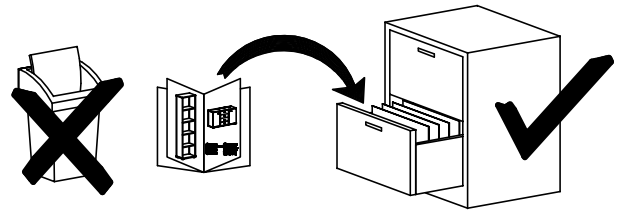
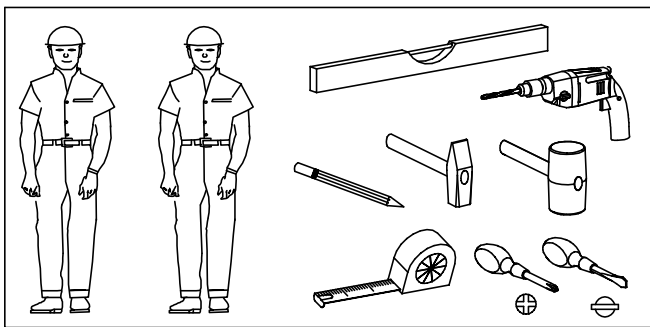


# TOM TAFEL



- Ⓛ Montagueanleitung
- Ⓝ Handleiding voor de montage
- Ⓣ Montaj talimatı
- ⓕ Notice de montage
- Ⓒ Montážní návod
- ⓗ Szerelési útmutató
- ⓖ Assembly instructions
- Ⓟ Instrukcja montażu
- Ⓡ Инструкция по монтажу
- Ⓜ Istruzioni di montaggio
- Ⓢ Návod na montáž
- Ⓡ Instrucțiuni de montaj



Name • Nom • Nome • Naam • Nazwa • Jméno  
• Názov • Név • Denumire • Isim • Название

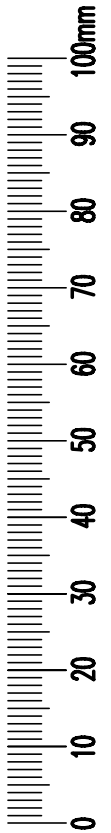
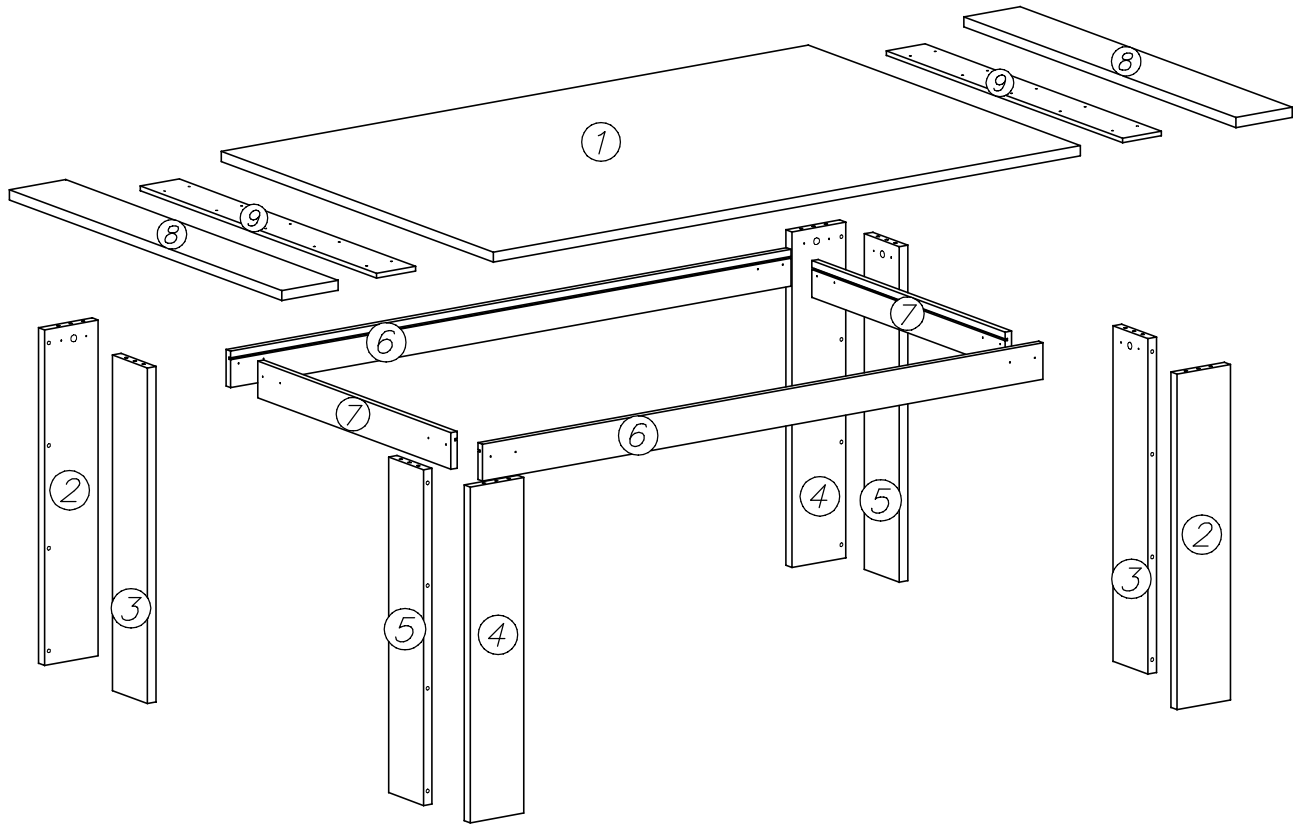
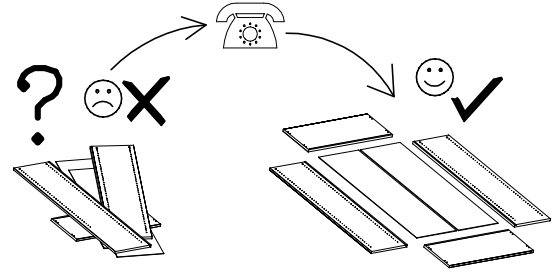
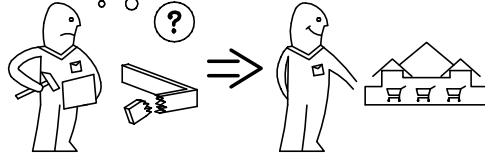
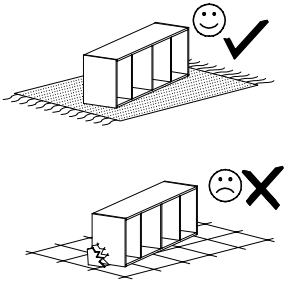
Nr • No • N° • Номер • Č • Sz


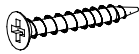

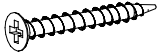

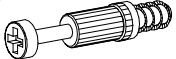
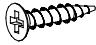

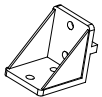
Typ • Type • Tip • Típus • Tipo • Tun

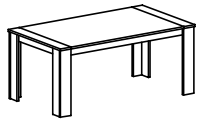
TOM

--

TAFEL



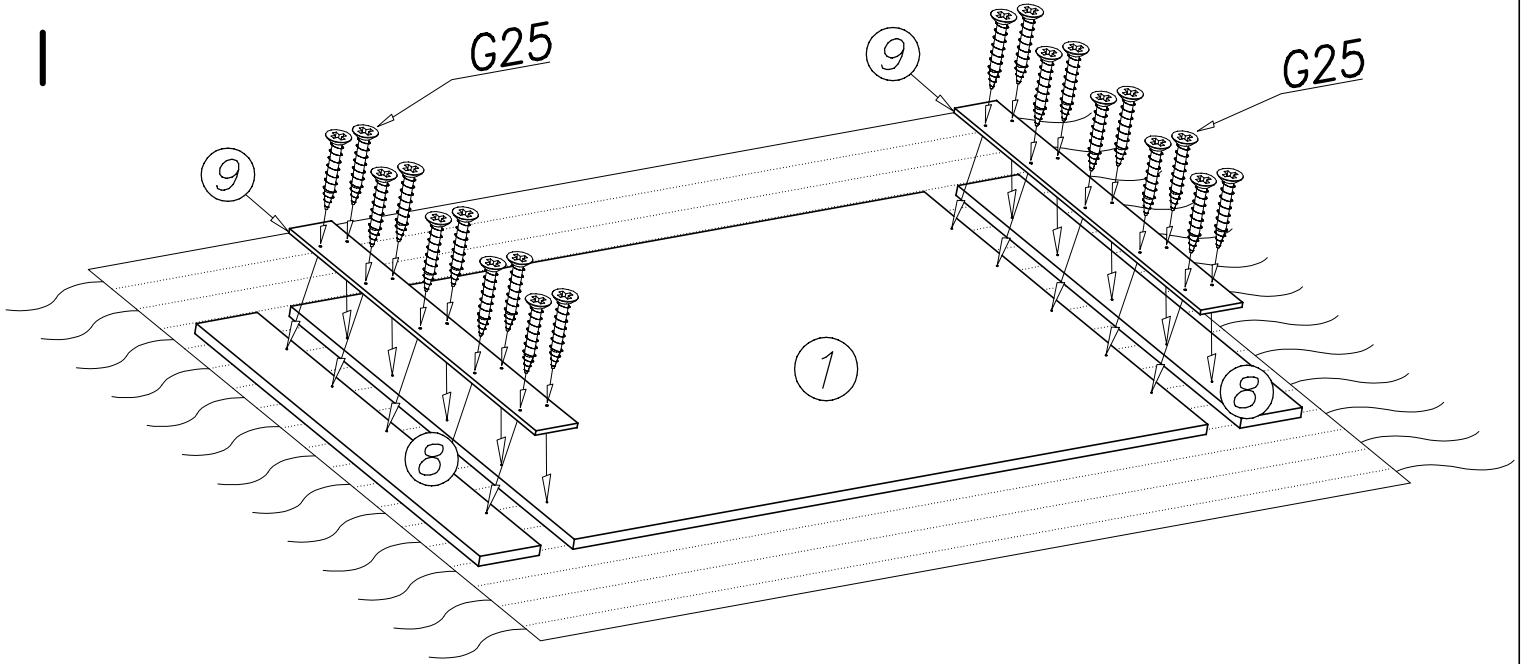
P4  x...(16)	G25  4x28 x...(20)	W1  GLUE, LEIM, LEPIDLO, LIM x...(2)	G9  4x35 x...(16)	
K1  ∅15x12 x...(8)	K5  x...(8)	G34  3,5x16 x...(16)	B1  ∅8x35 x...(32)	F12  x...(4)



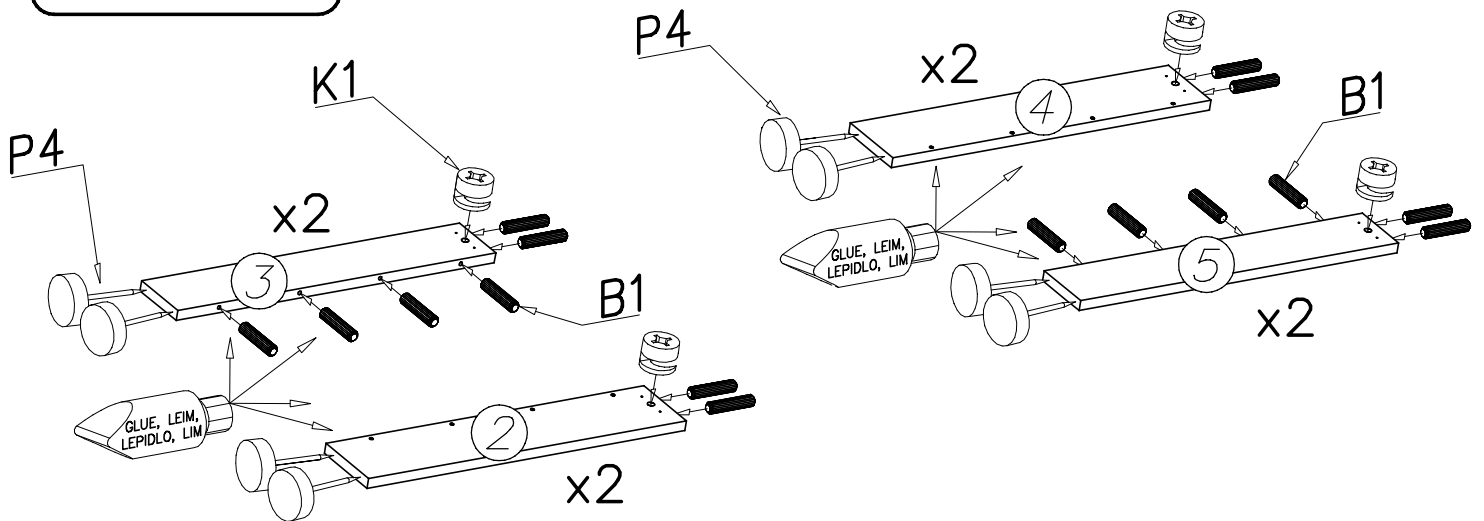
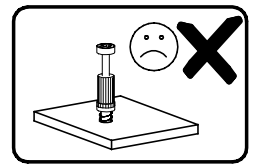
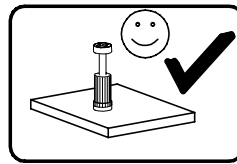
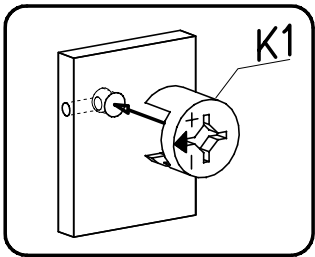
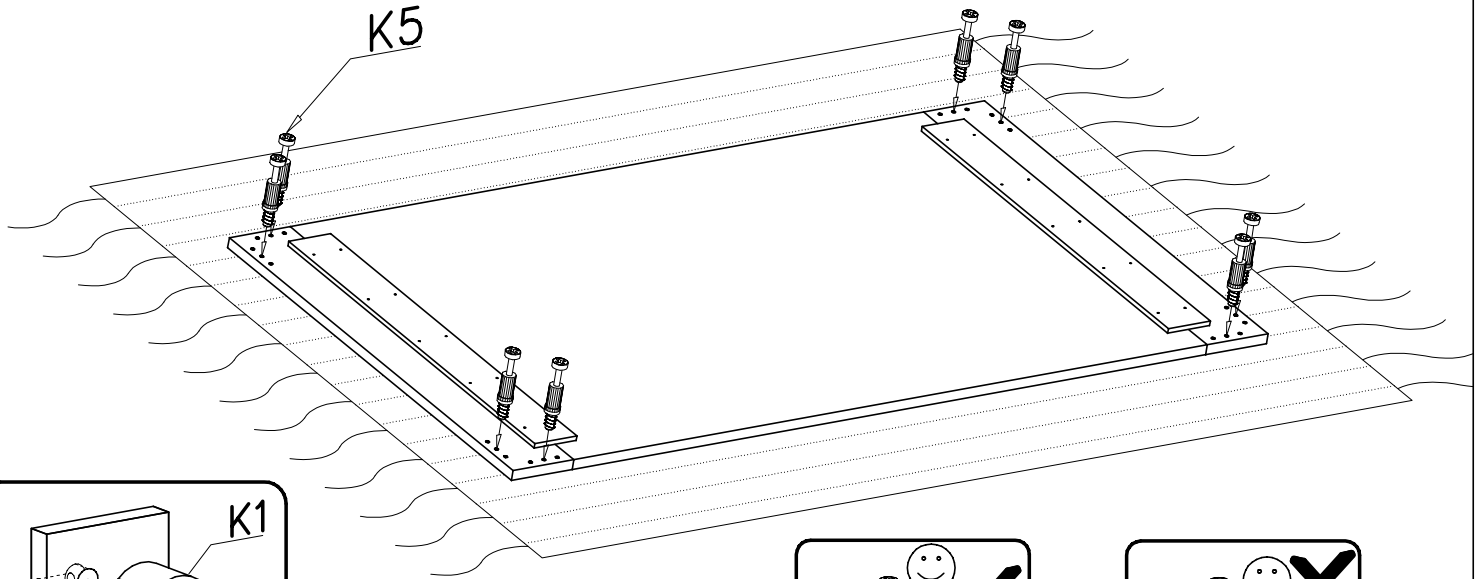
I

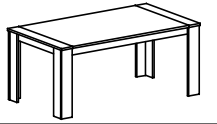
G25

G25

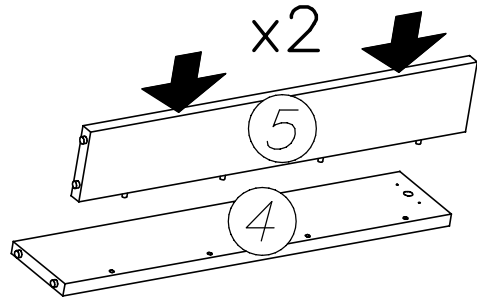
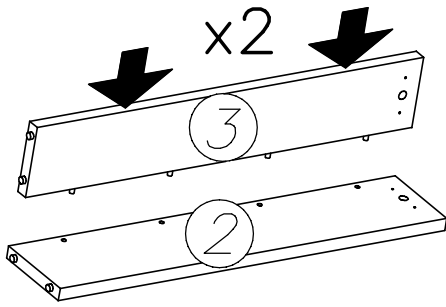


K5

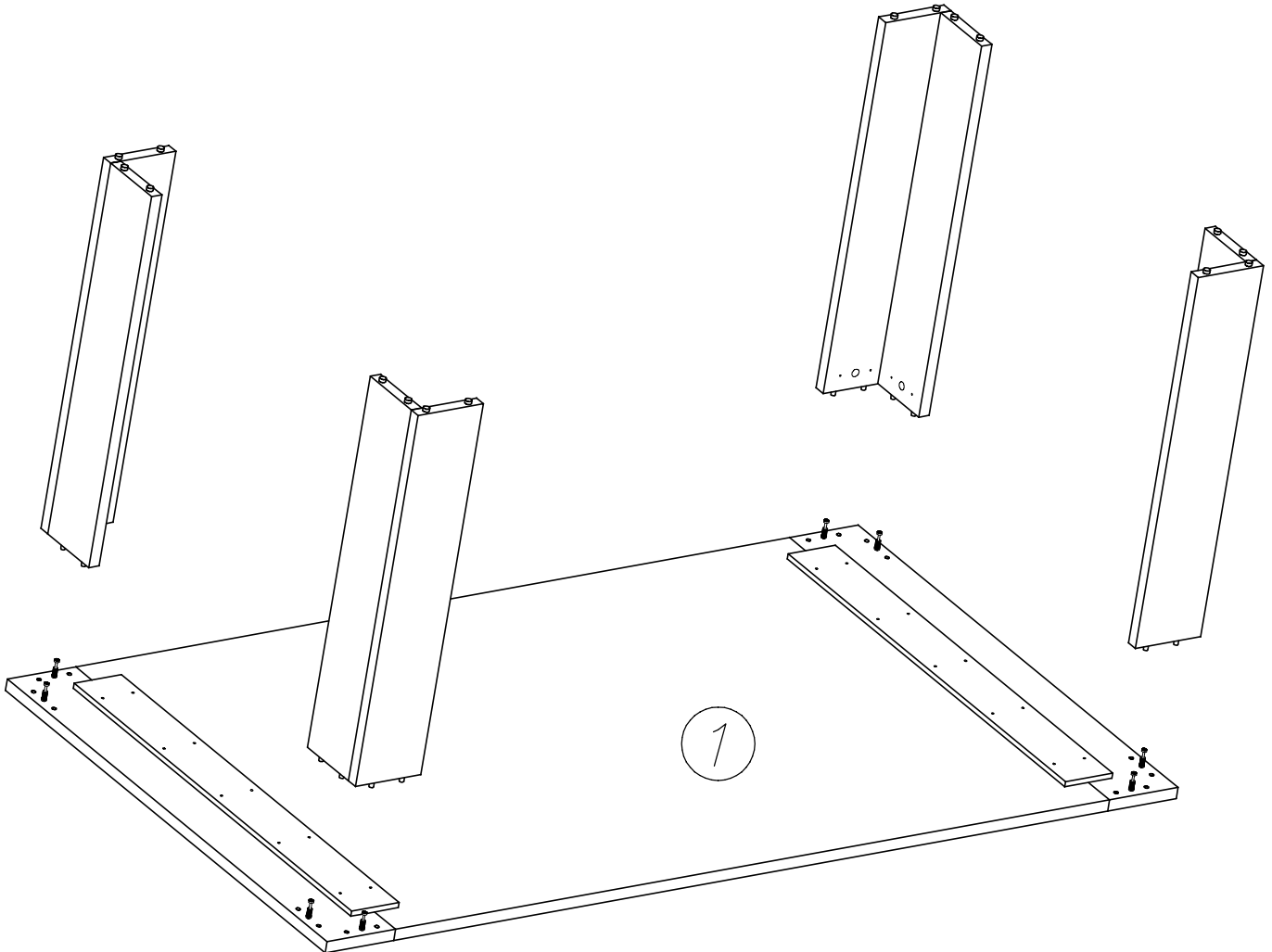
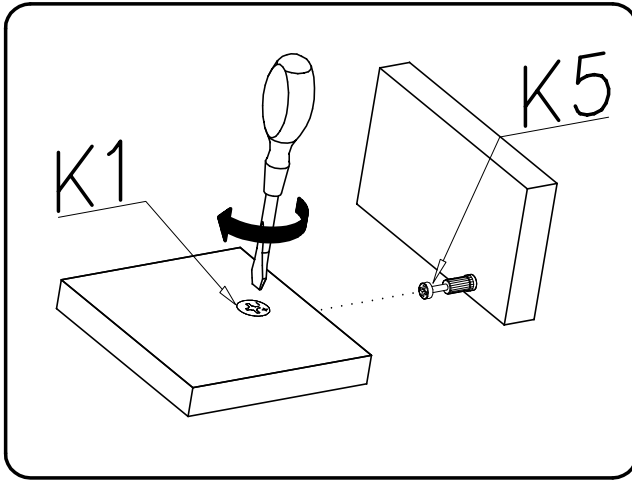


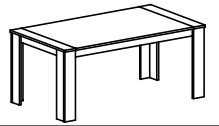


II

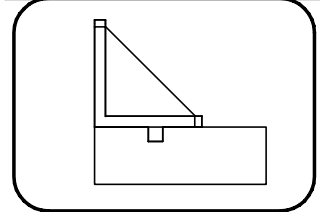
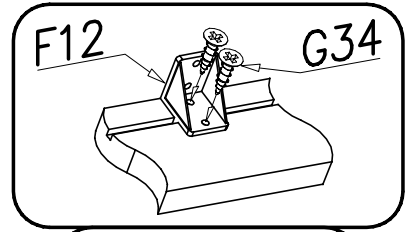
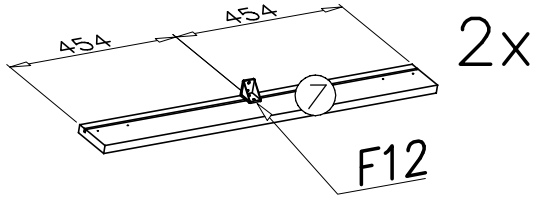
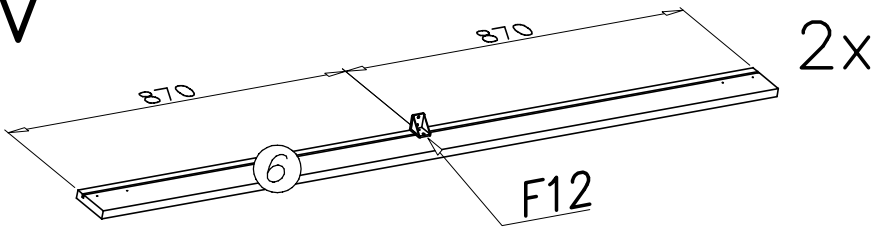


III

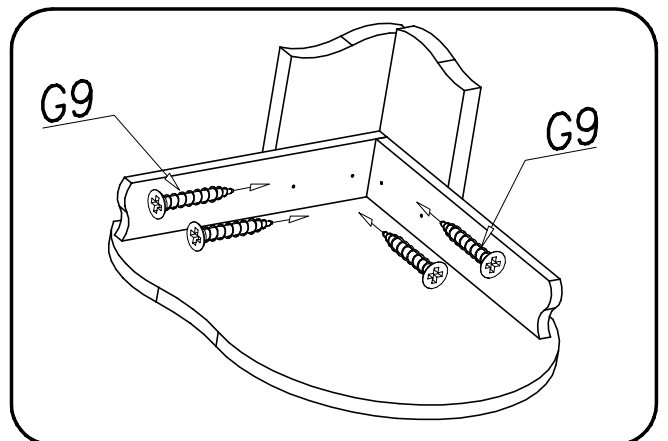
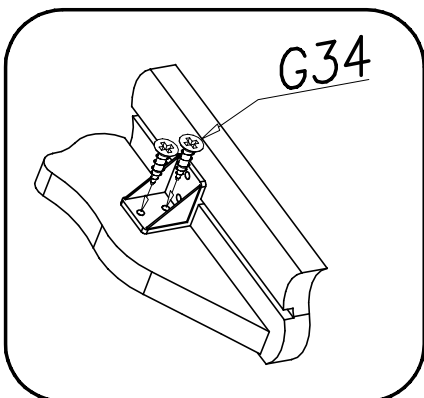
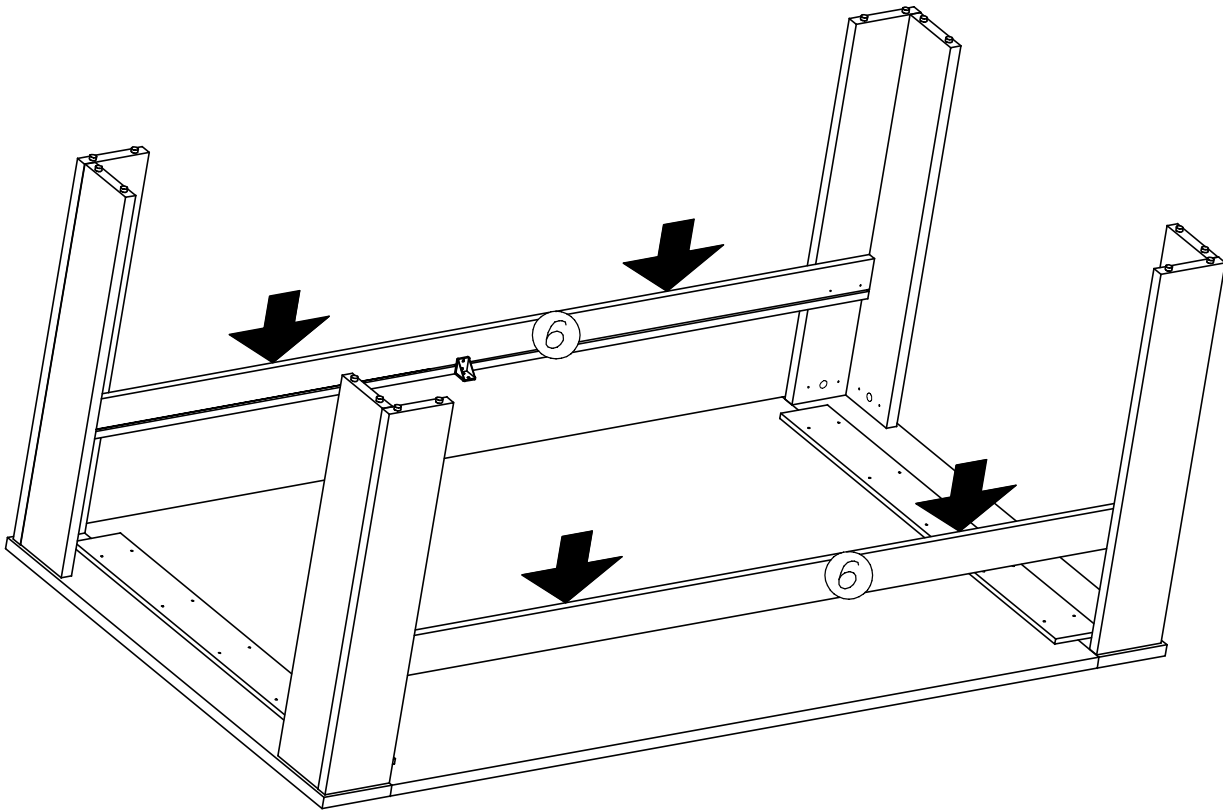


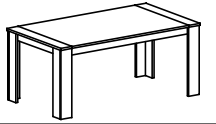


IV



V





VI

