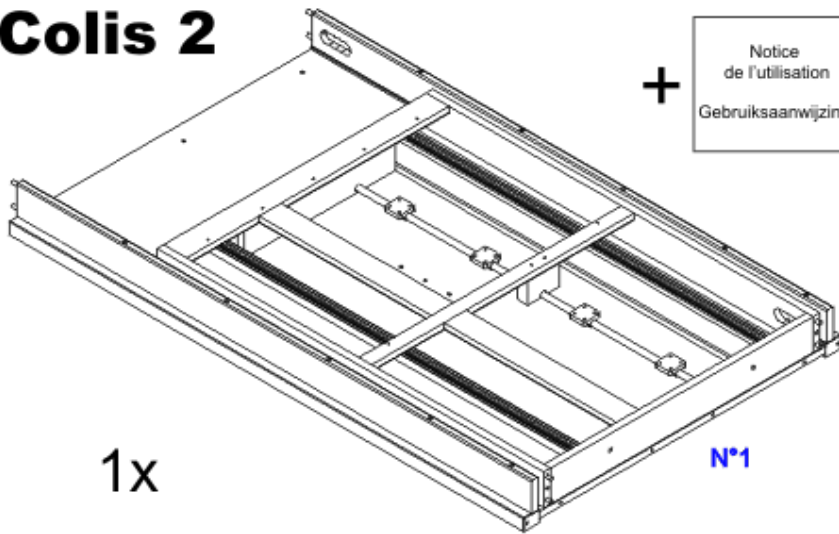


Model A Table

2 allonges/2verlengbladen

| | | |
|--------------------|--------------------|--------------------|
| <u>Pour tables</u> | <u>1800 x 1000</u> | <u>1600 x 1000</u> |
| <u>Voor tafels</u> | <u>1600 x 1400</u> | <u>1400 x 1400</u> |

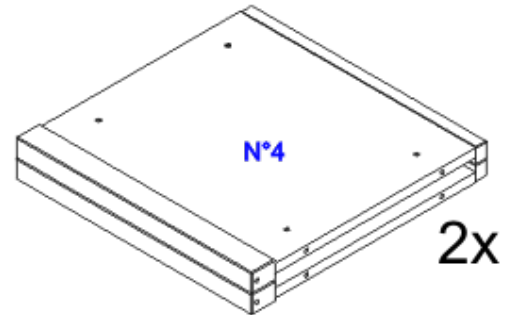
Colis 2



+

Notice
de l'utilisation
Gebruiksaanwijzing

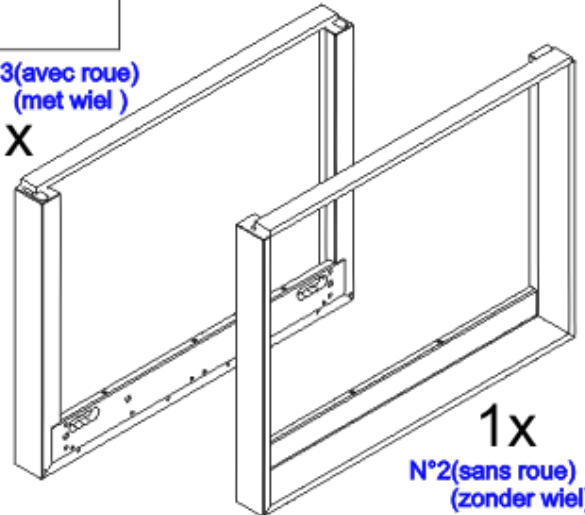
Colis 3











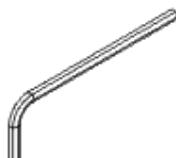
Colis 1

N°3(avec roue)
(met wiel)

1x



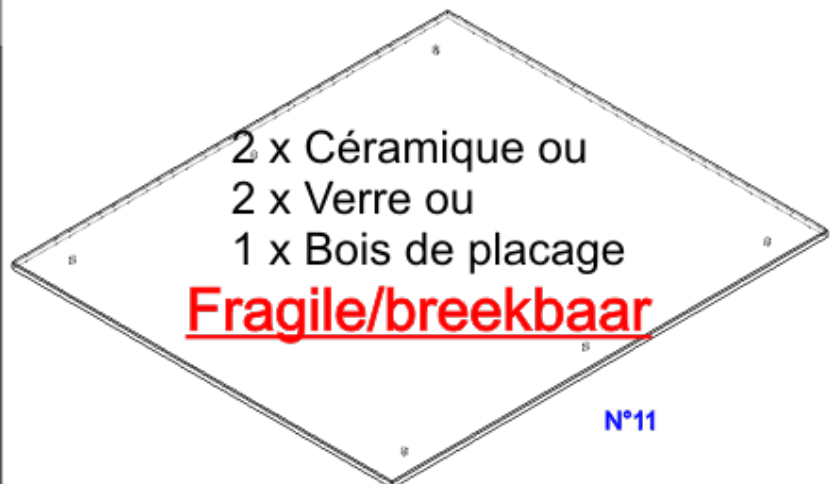
- N°5  M8 x 30 (3 pcs)
- N°6  M4 x 25 (28 pcs)
- N°7  M5 x 16 (16 pcs)
- N°8  Dia 23,5 mm (3 pcs)
- N°9  4,5 x 35 (5 pcs)
- N°10   45 mm (4 pcs)

-  1x (4 mm)
-  1x (2,5 mm)

Colis 4

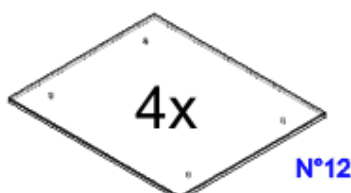
2 x Céramique ou
2 x Verre ou
1 x Bois de placage

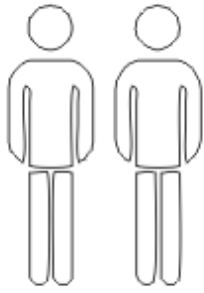
Fragile/breekbaar



Colis 5

Fragile/breekbaar



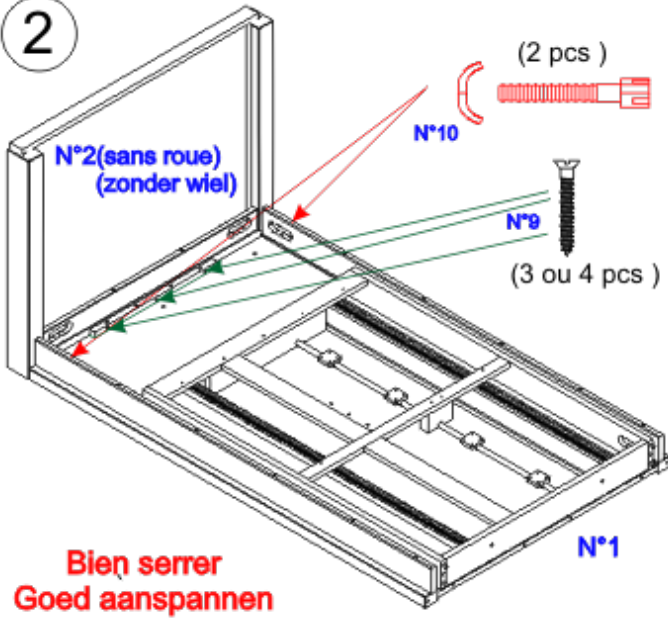


1

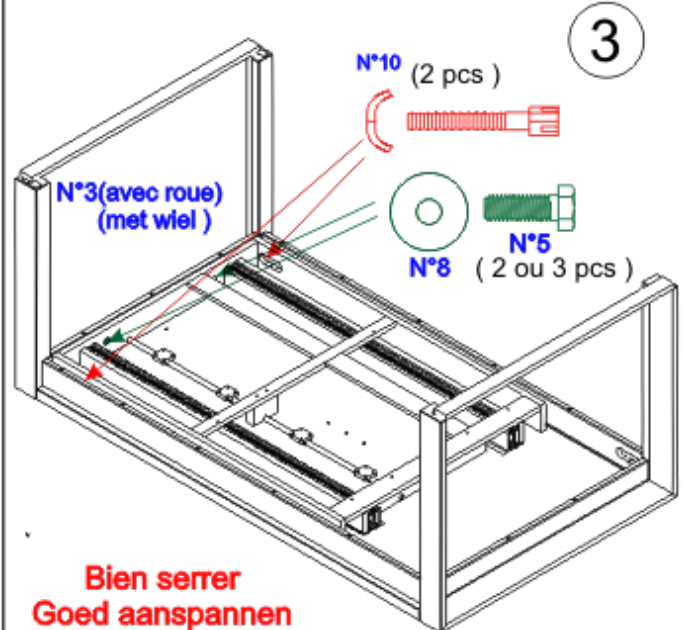
Utiliser protection
Bescherming leggen



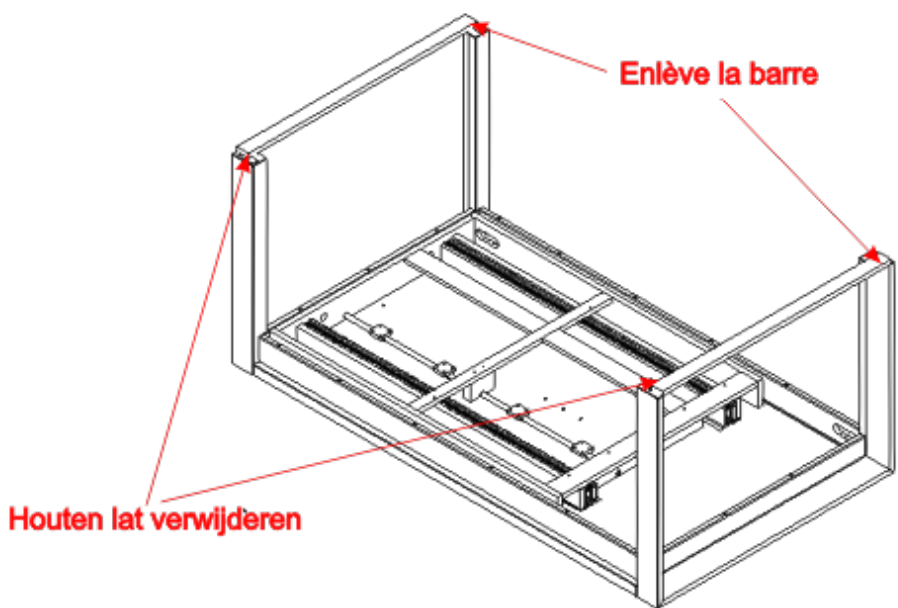
2



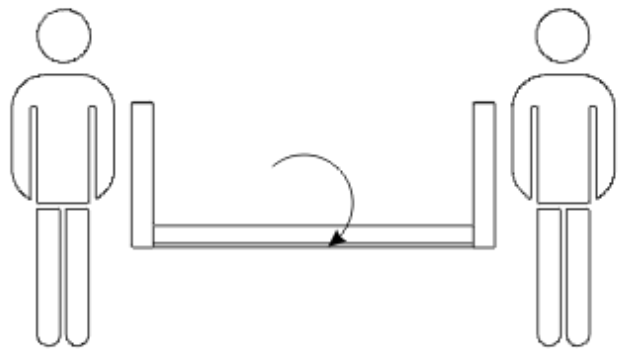
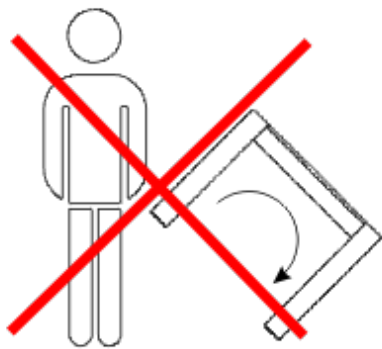
3



4

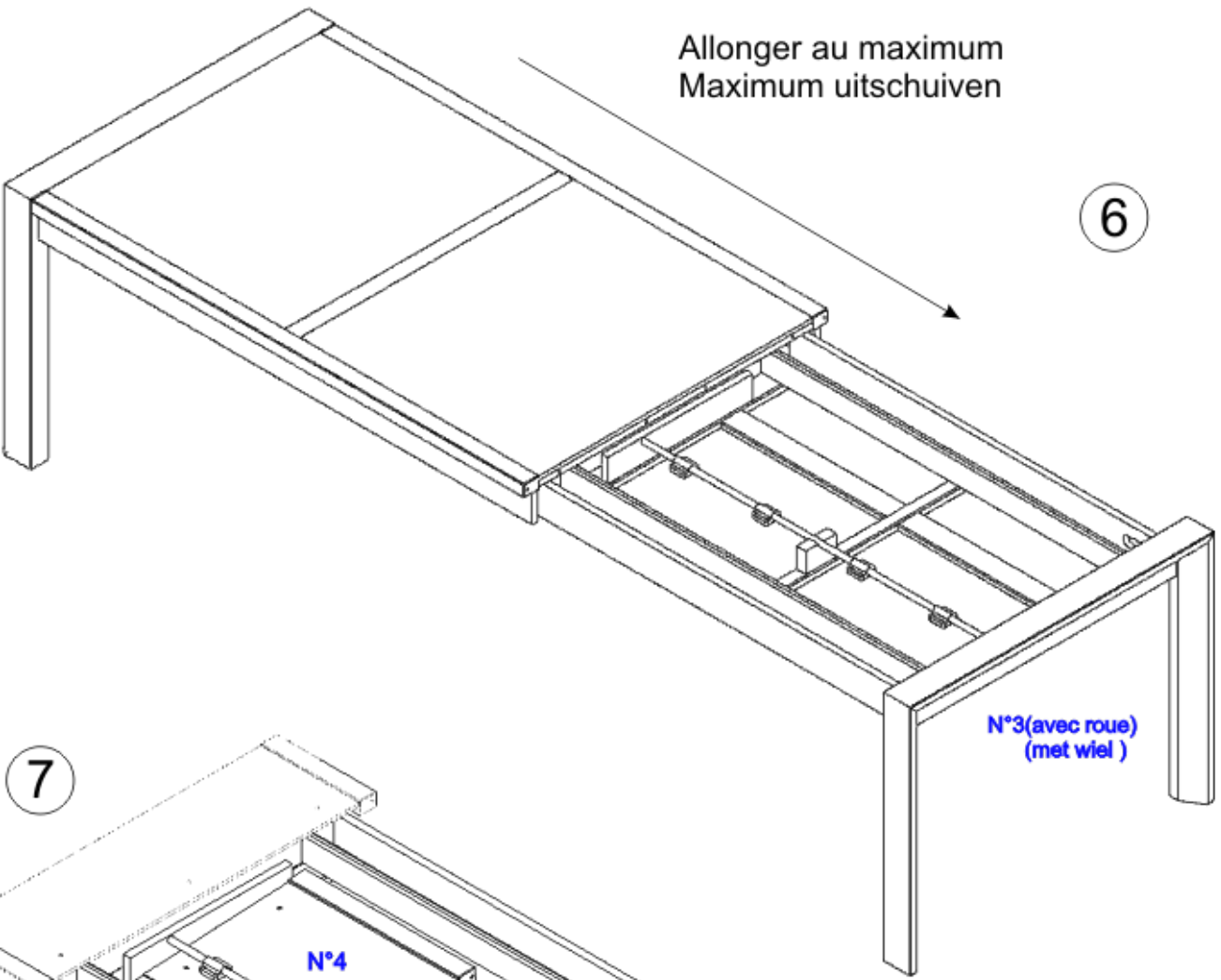


5



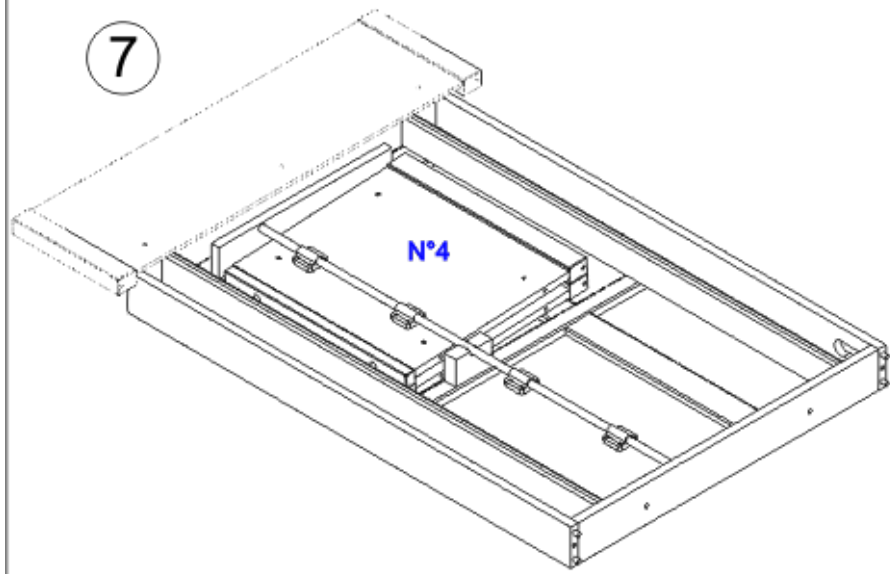
Allonger au maximum
Maximum uitschuiven

6



N°3 (avec roue)
(met wiel)

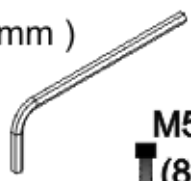
7



8

positionner sur la règle
op lat leggen

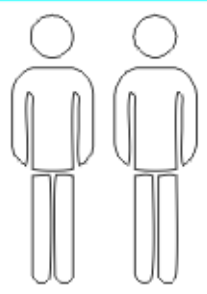
(4 mm)



M5 x 16
N°7 (8 pcs)

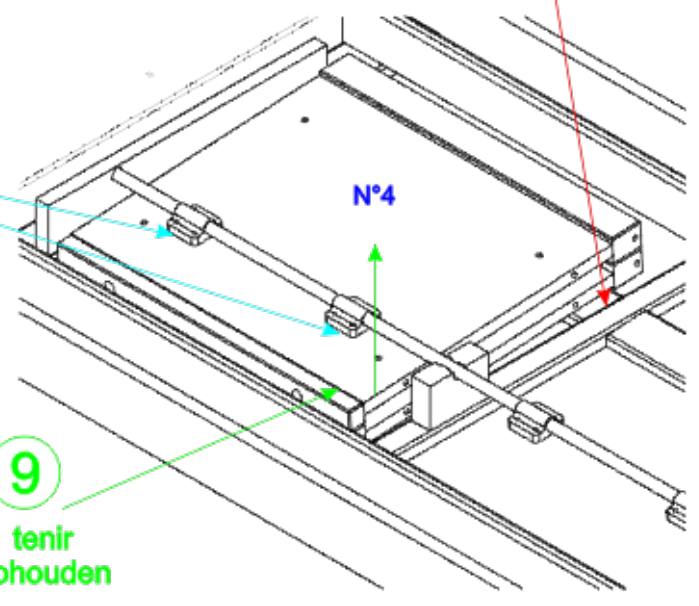
10

Ne forcez pas, juste serrer !!!
Aandraaien, niet forceren



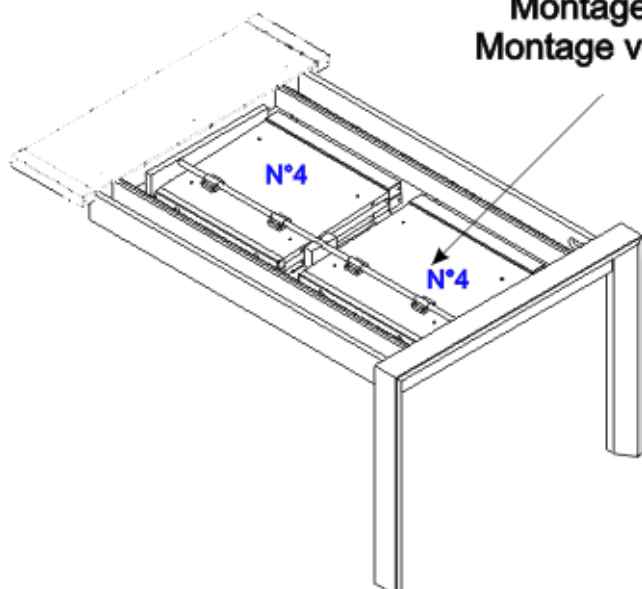
9

tenir
ophouden



Montage allonge 2
Montage verlengblad 2

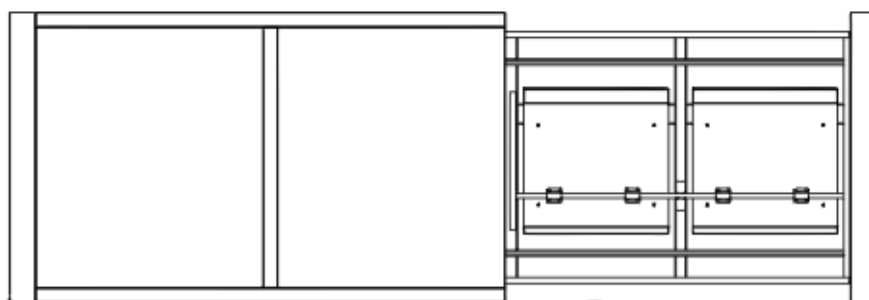
11



Montage allonge 2
Répéter 8-9-10

Montage verlengblad 2
Herhaal 8-9-10

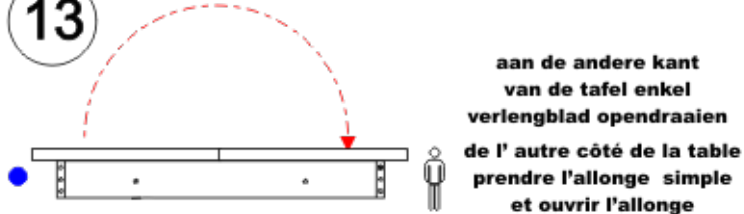
Tafel verlengen / Allonger la table
maximum uitschuiven / ouvrir au maximum



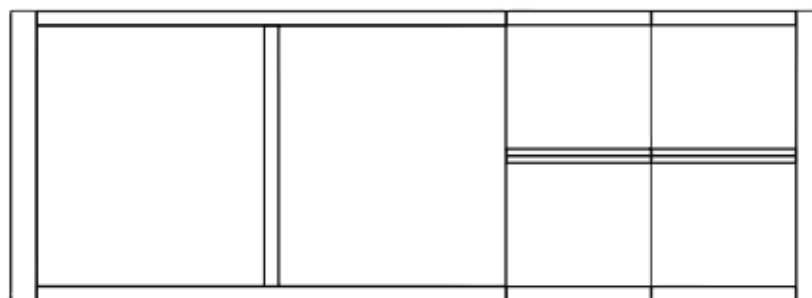
12



13



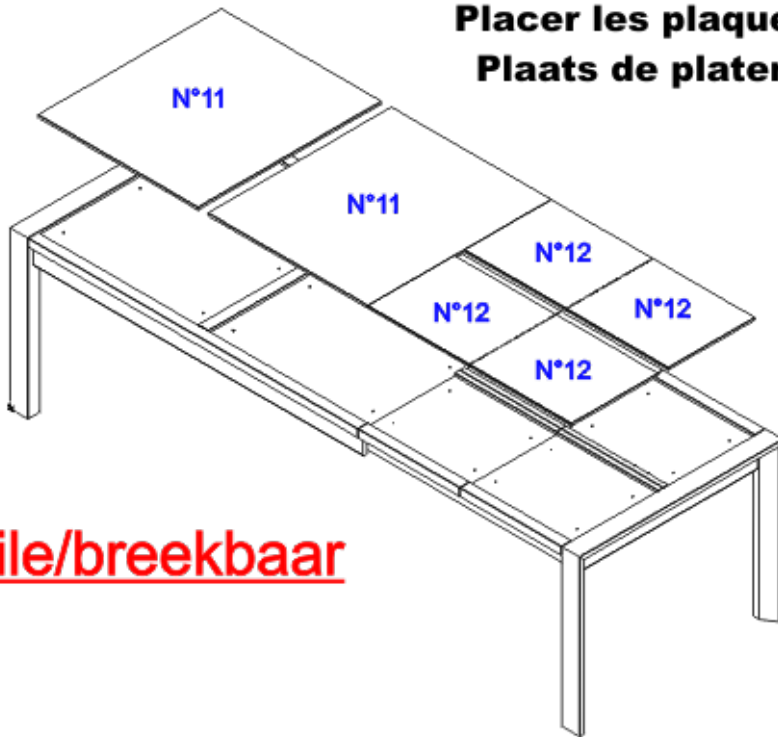
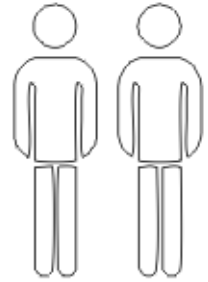
14



Sluit de tafel
Fermer la table (5)

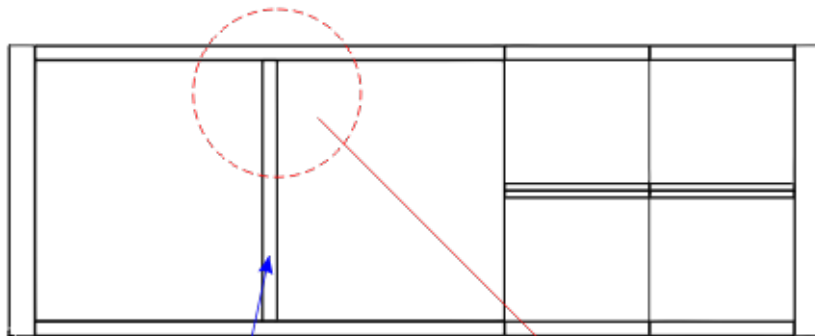
15

**Placer les plaques
Plaats de platen**



Fragile/breekbaar

16



**Positionner correctement
Correct plaatsen**

**0,5 mm autour des plaques
0.5 mm rondom de platen**

**Lat ajustable (max 1 mm)
Regelbare lat (max 1 mm)
(3 vis en dessous voir point 17)
(3 vijzen langs onder zie punt 17)**



0,5 mm

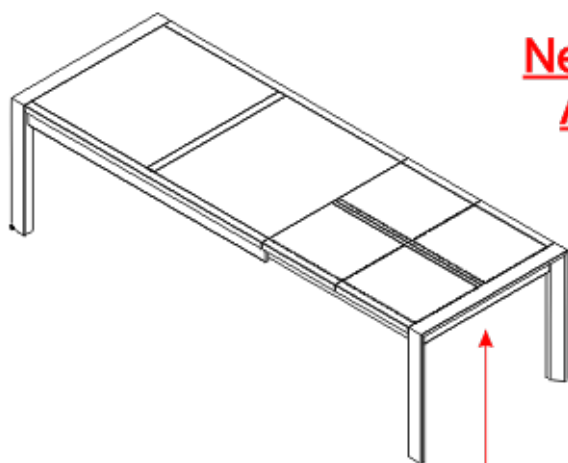


0,5 mm

0,5 mm

17


Fixer les plaques Vastzetten van de platen



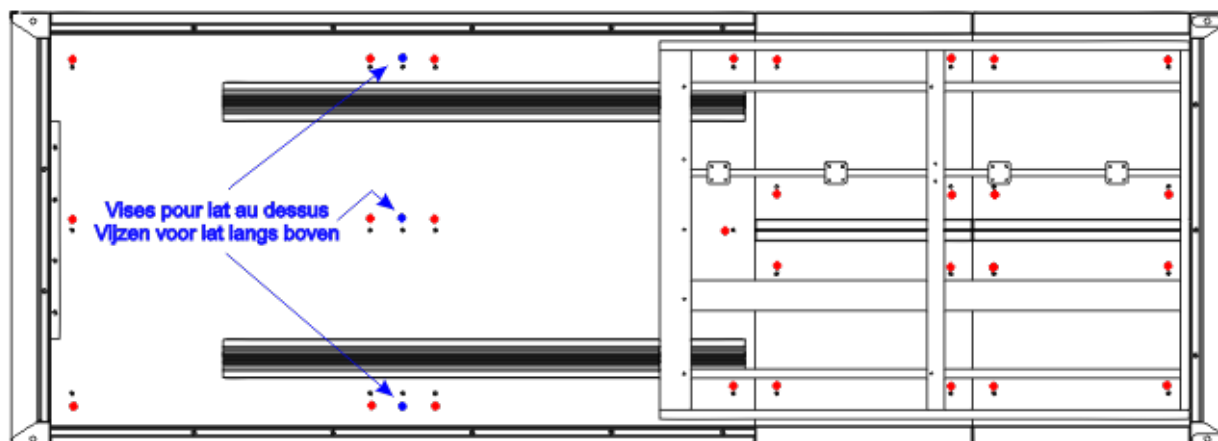
Ne forcez pas, juste serrer !!!
Aandraaien, niet forceren



Dia 2.5 mm

N°6  M4 x 25 (28 pcs)

Vue en dessous / onderaanzicht



Vises pour lat au dessus
Vijzen voor lat langs boven