



44 Avenue Paul Girard
10500 DIENVILLE
FRANCE
www.sciae.com

BAXTER

INDICE A - 10/05/2021

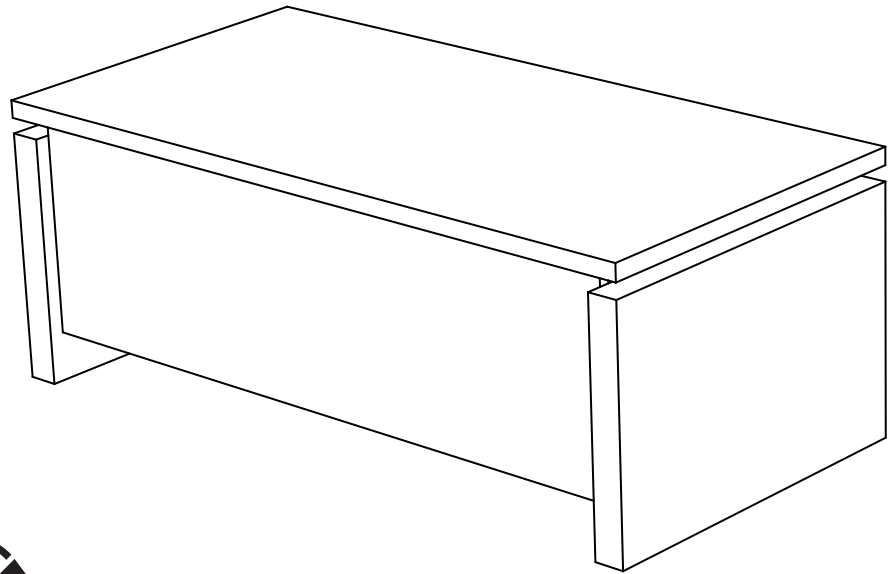
BAXTER 3117 TABLE BASSE RELEVANTE N°12 Réf: 21SA2930

BAXTER 1117 TABLE BASSE RELEVANTE N°12 Réf: 21SB2930

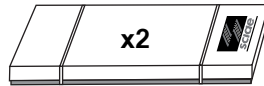
BAXTER 3117 EAN: 3102000111858

BAXTER 1117 EAN: 3102000111988

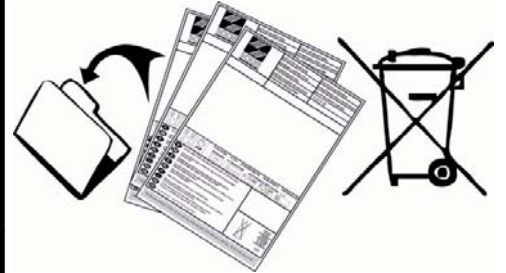
NOTICE DE MONTAGE
ASSEMBLING INSTRUCTIONS
MONTAGEANLEIUNG
MANUAL DE MONTAJE
MONTAGEVOORSCHRIFT
INSTRUÇÕES DE MONTAGEM
ISTRUZIONI DI MONTAGGIO
ИНСТРУКЦИЯ ПО СБОРКЕ
Naputci za montažu



1H30



Package 1: 35 Kg
Package 2: 24 Kg



F POUR L'APRES-VENTE, RETOURNEZ AU MAGASIN AVEC CETTE NOTICE

GB FOR THE AFTER SALES, GO BACK TO THE SHOP WITH THIS ASSEMBLY INSTRUCTION

D WENDEN SIE SICH BITTE AN IHREN HANDLER UND GEBEN SIE IHM DIE KENNUMMER DES MOBELS UND DIE TEILNUMMER

E EN CASO DE SERVICIO POST-VENTA DEBEN DE VOLVER A LA TIENDA CON LAS INSTRUCCIONES DE MONTAJE

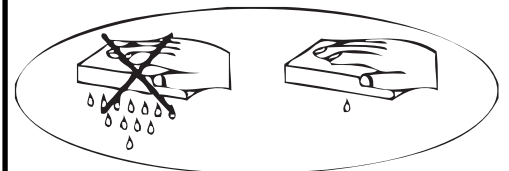
NL VOOR SERVICE NA VERKOOP, GA NAAR UW LEVERANCIER MET DEZE MONTAGE HANDLEIDING

P PARA O POS VENDA, VOLTE A LOJA COM ESTA FOLHA

I SERVIZIO POST VENDITA: E NECESSARIO PRESENTARSI SUL PUNTO VENDITA CON QUESTE ISTRUZIONI DI MONTAGGIO

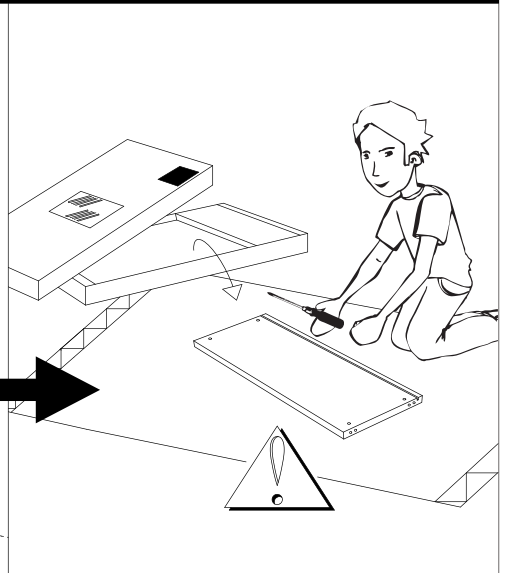
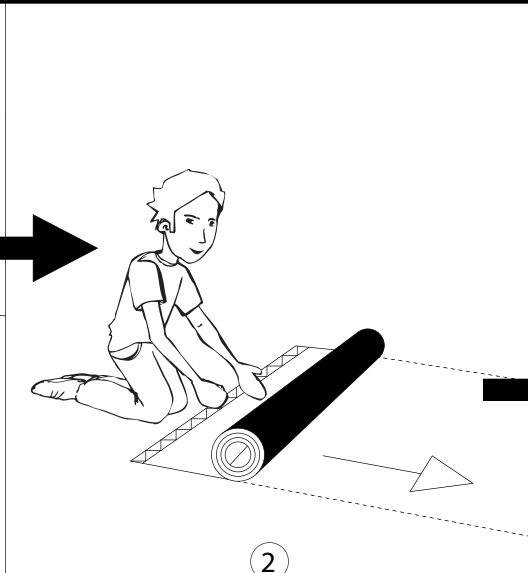
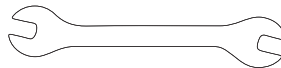
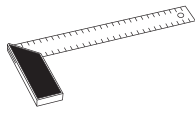
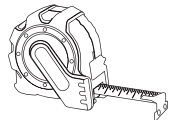
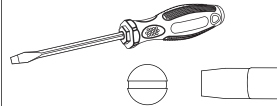
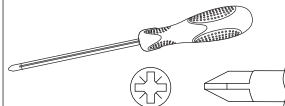
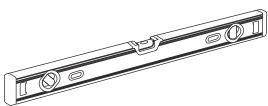
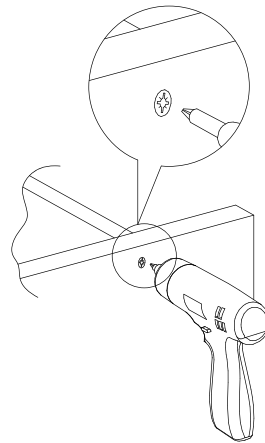
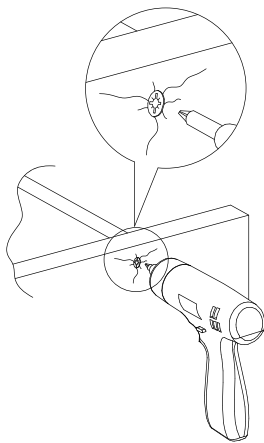
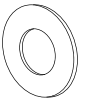
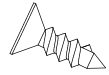
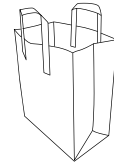
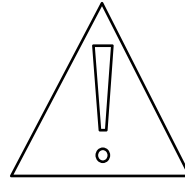
RU ДЛЯ ПОСЛЕПРОДАЖНОГО ОБСЛУЖИВАНИЯ ПРОСЬБА ОБРАТИТЬСЯ В МАГАЗИН ПРЕДЪЯВИВ НАСТОЯЩУЮ ИНСТРУКЦИЮ ПО СБОРКЕ

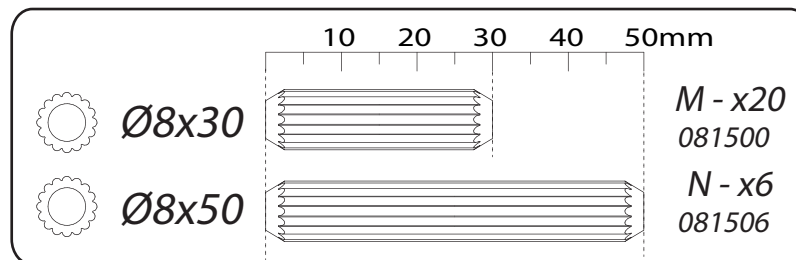
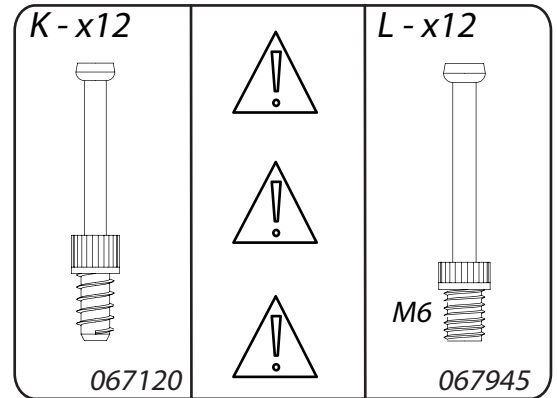
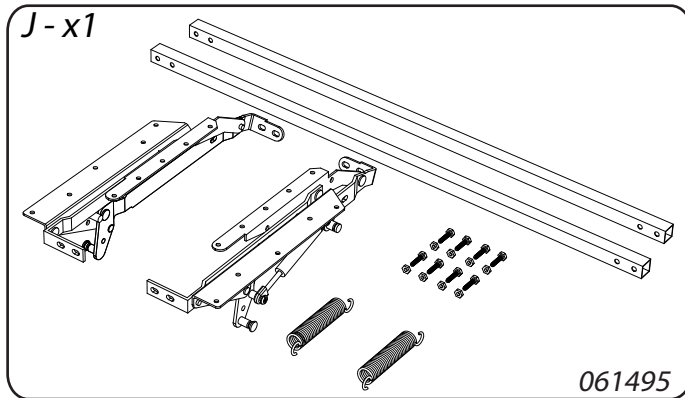
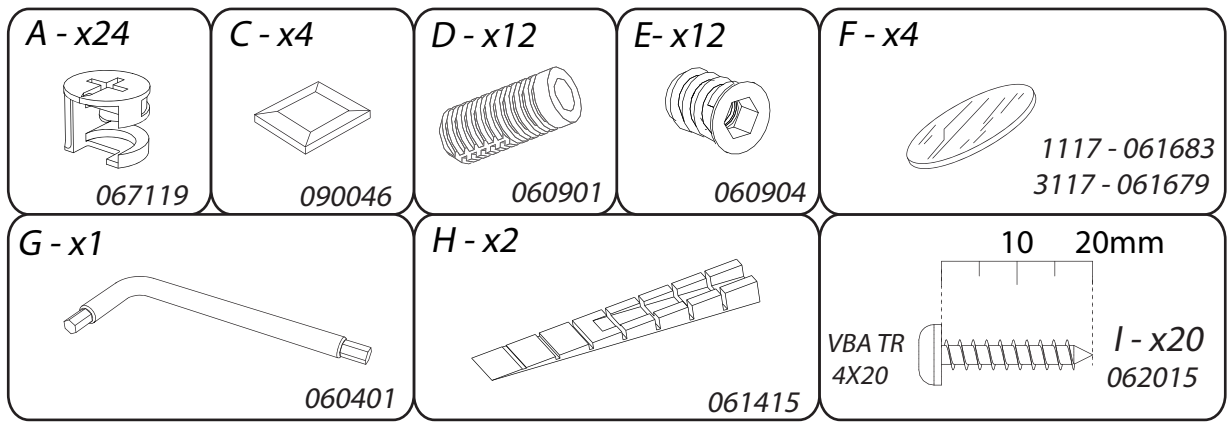
HR U SLUČAJU REKLAMACIJE, VRATITE SE NA PRODAJNO MJESTO S OVIM UPUTAMA ZA MONTAŽU



	+40°C +104°F	
	+15°C +59°F	
HYGROMETRIE HYGROMETRY 40%-65%		

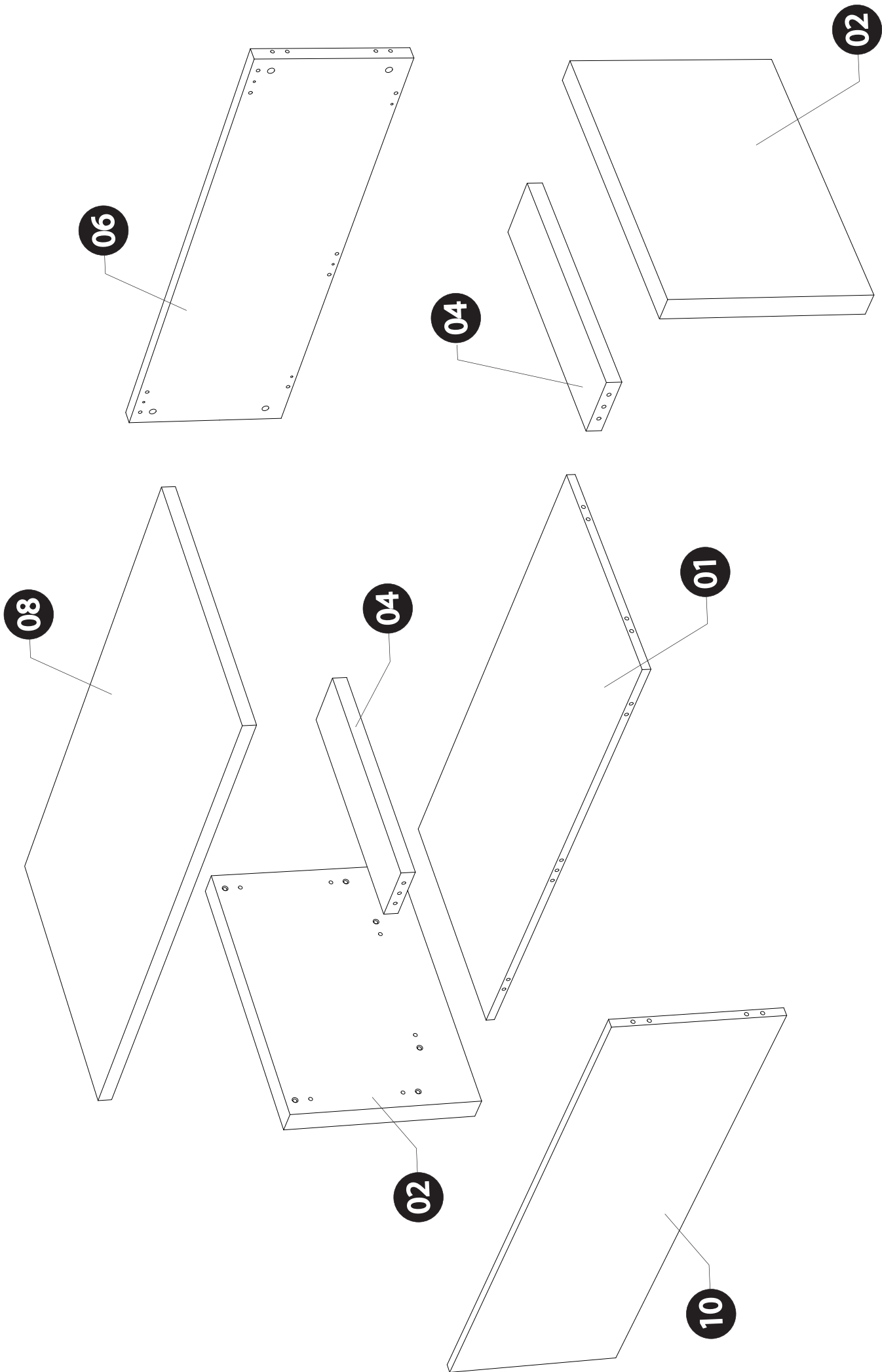
	1 an 1 year	



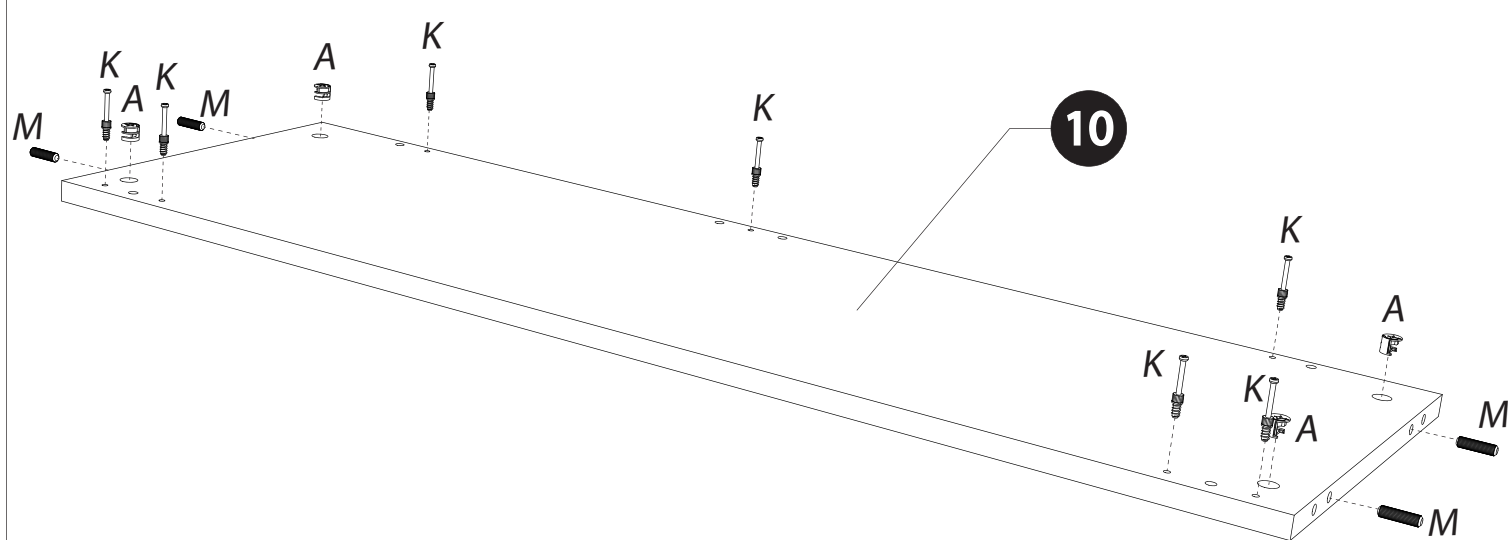
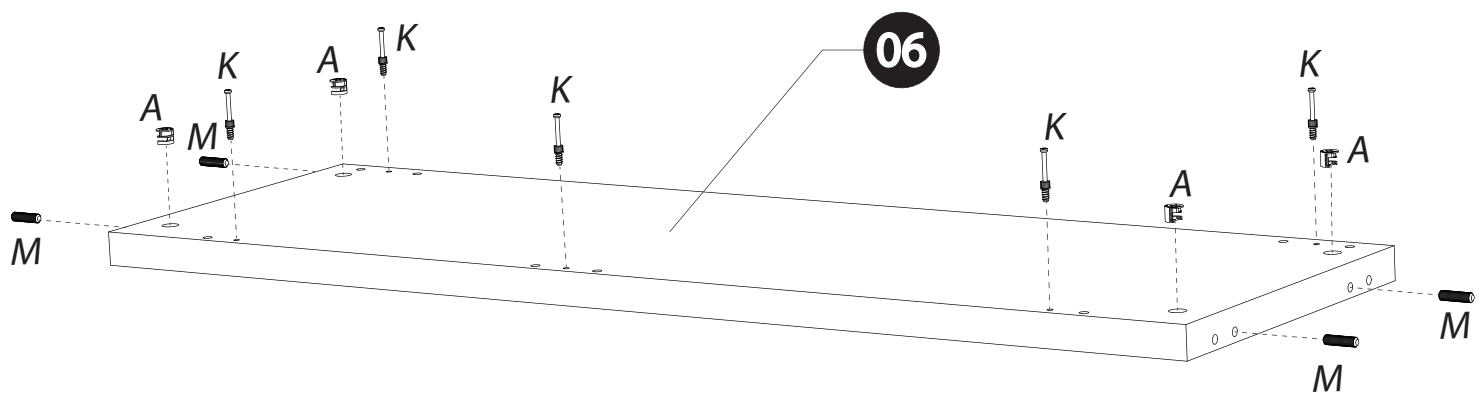
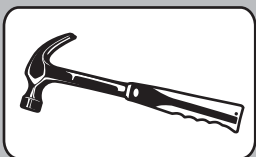
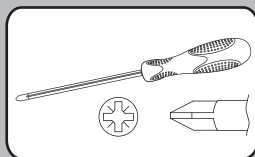
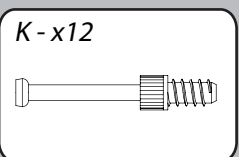
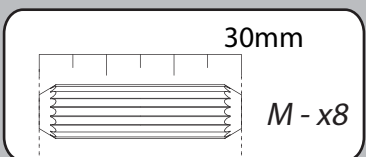
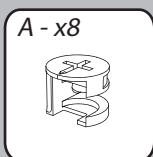


<i>DESIGNATION</i>		N°		
Dessous	110 x 50,2 x 1,8	1		2
Côté	60 x 39,9 x 3,8	2		1
Rech. support système	50,2 x 13 x 3	4		2
Face arrière	110 x 34,6 x 3	6		2
Plateau relevant	117,6 x 60 x 3,8	8		1
Face avant	110 x 34,6 x 1,8	10		2





1

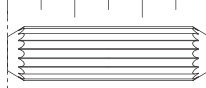


2

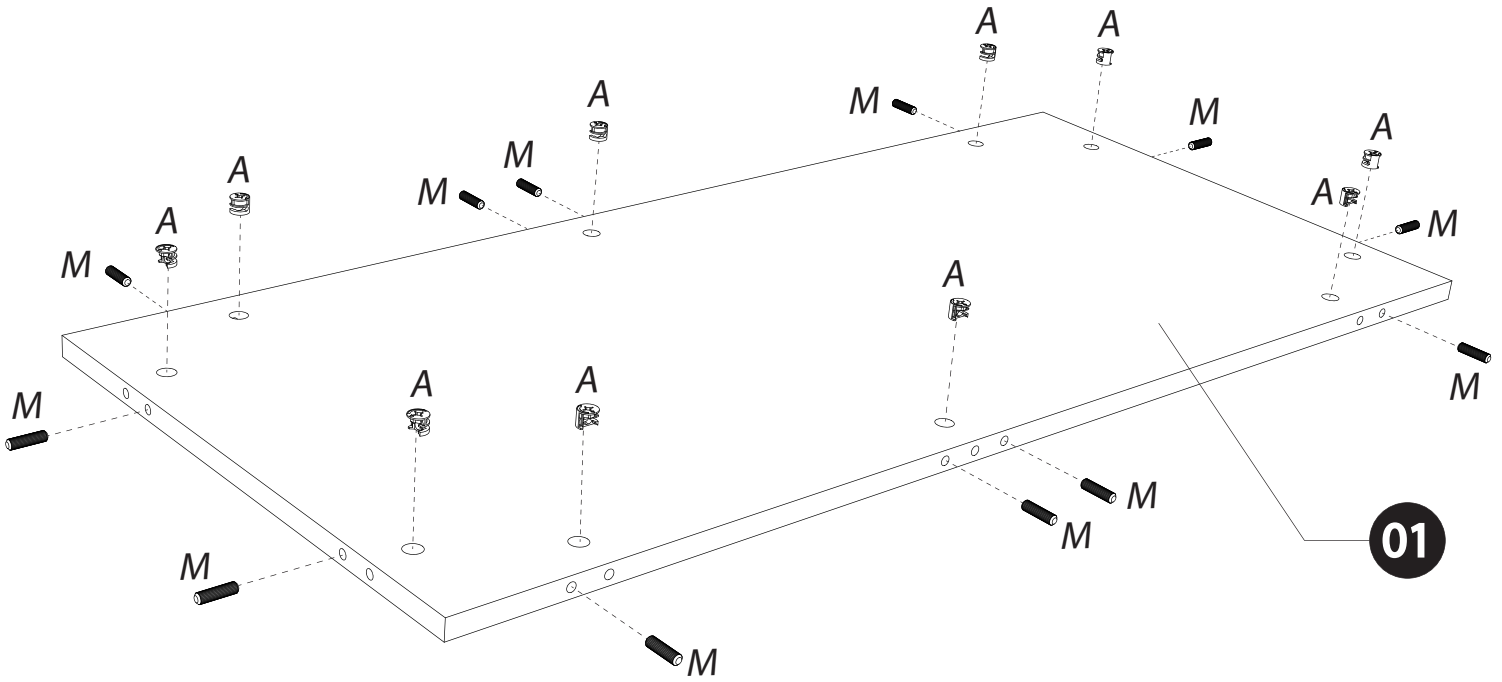
A - x10



30mm

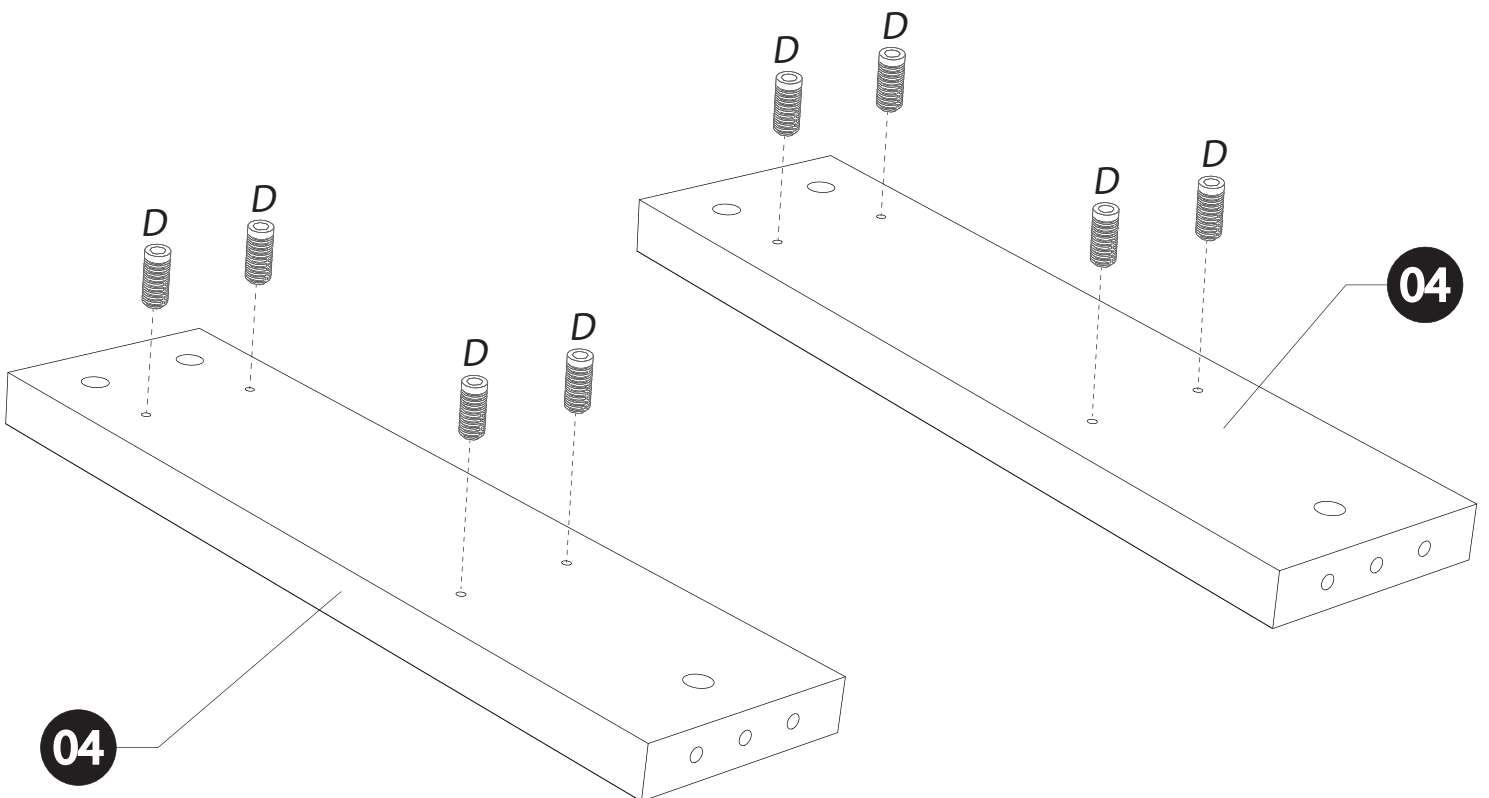
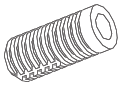


M - x12

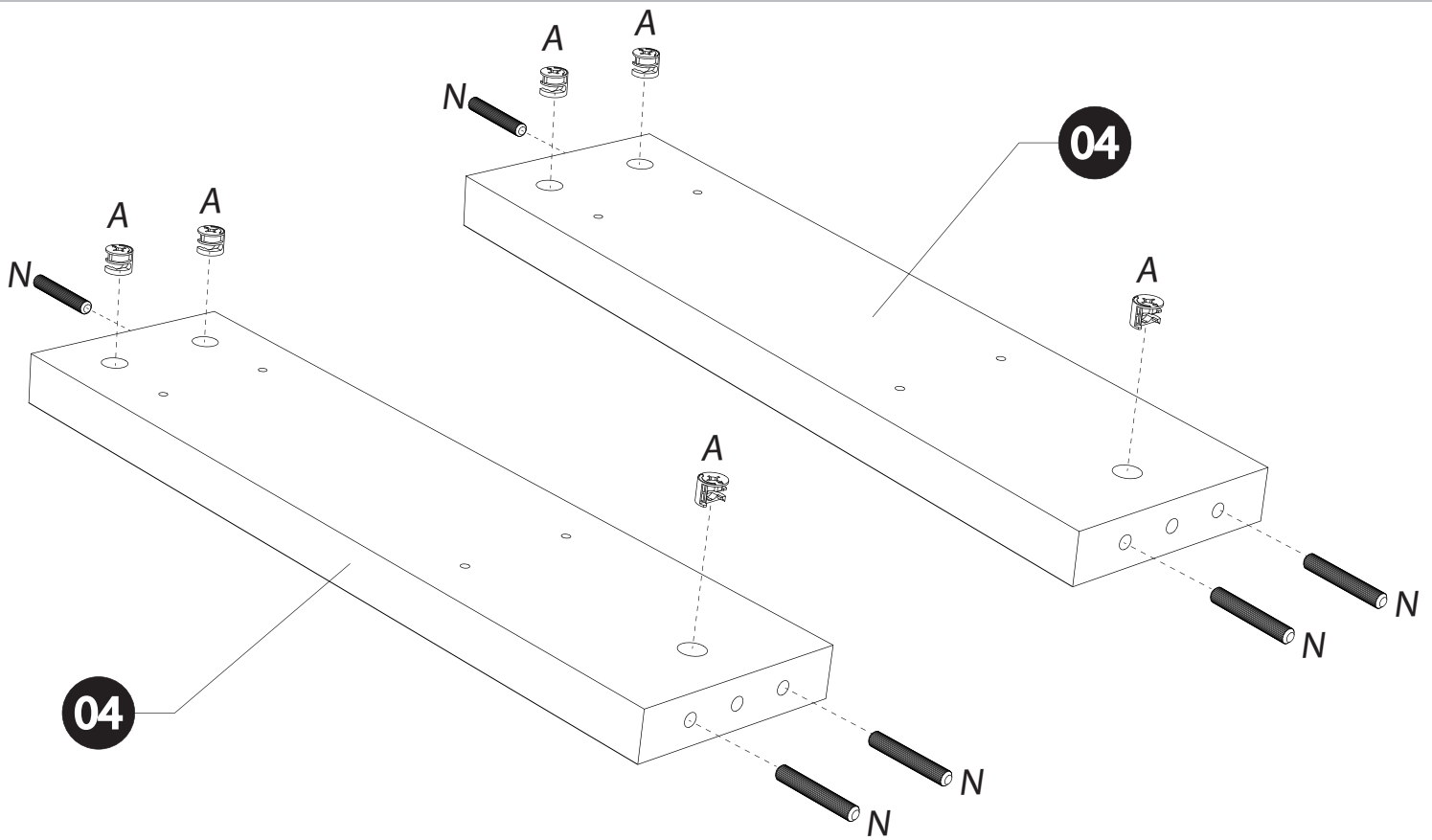
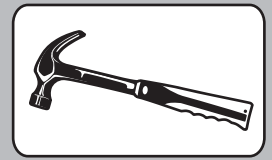
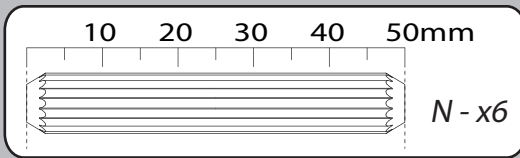
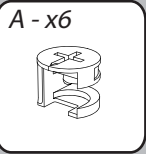


3

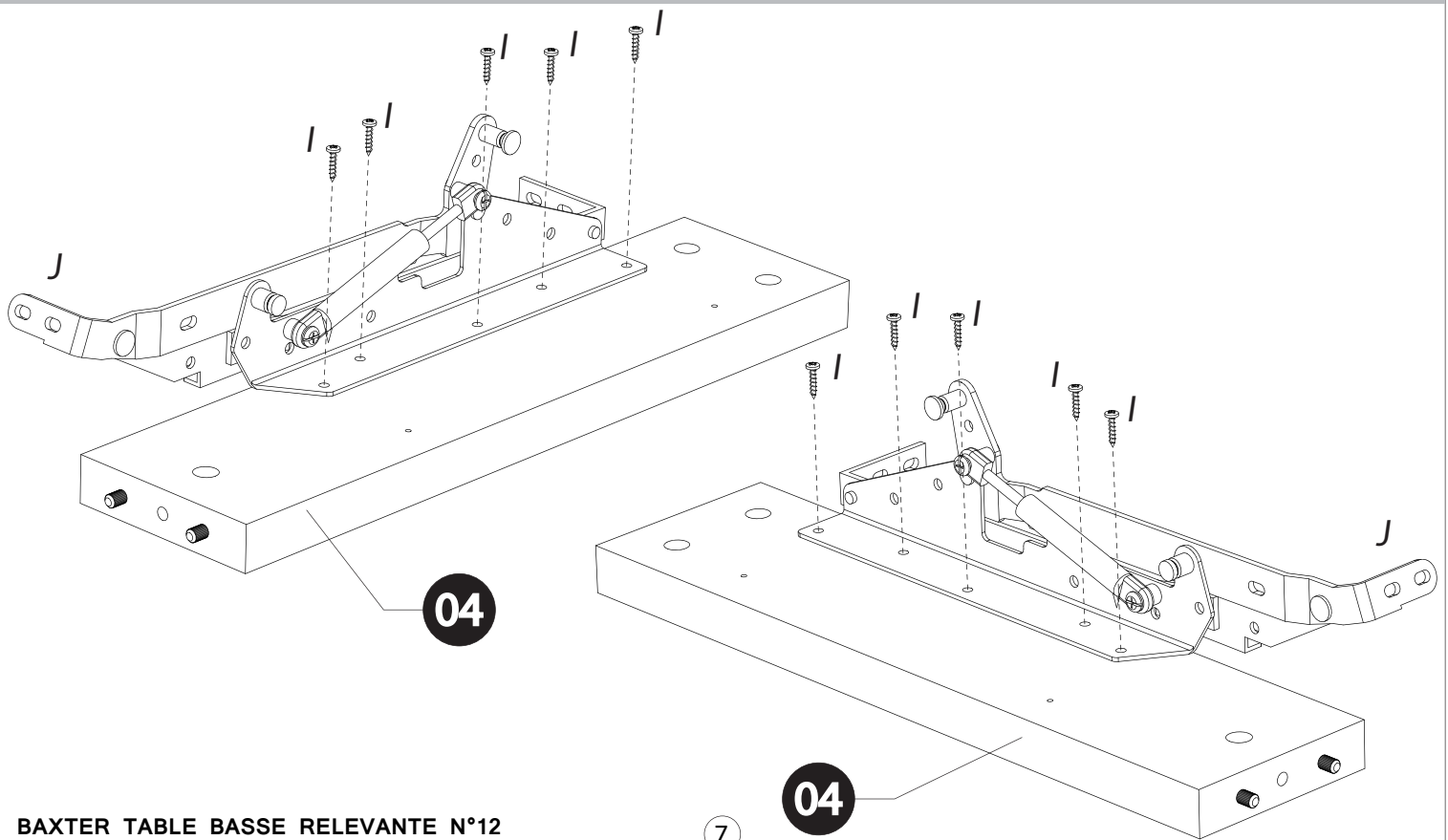
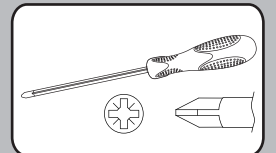
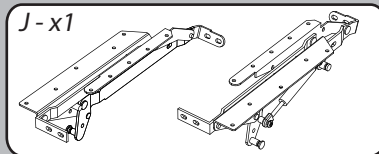
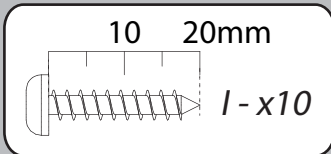
D - x8

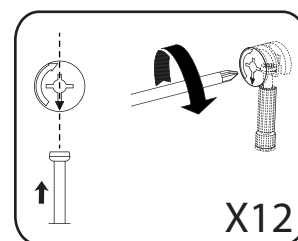
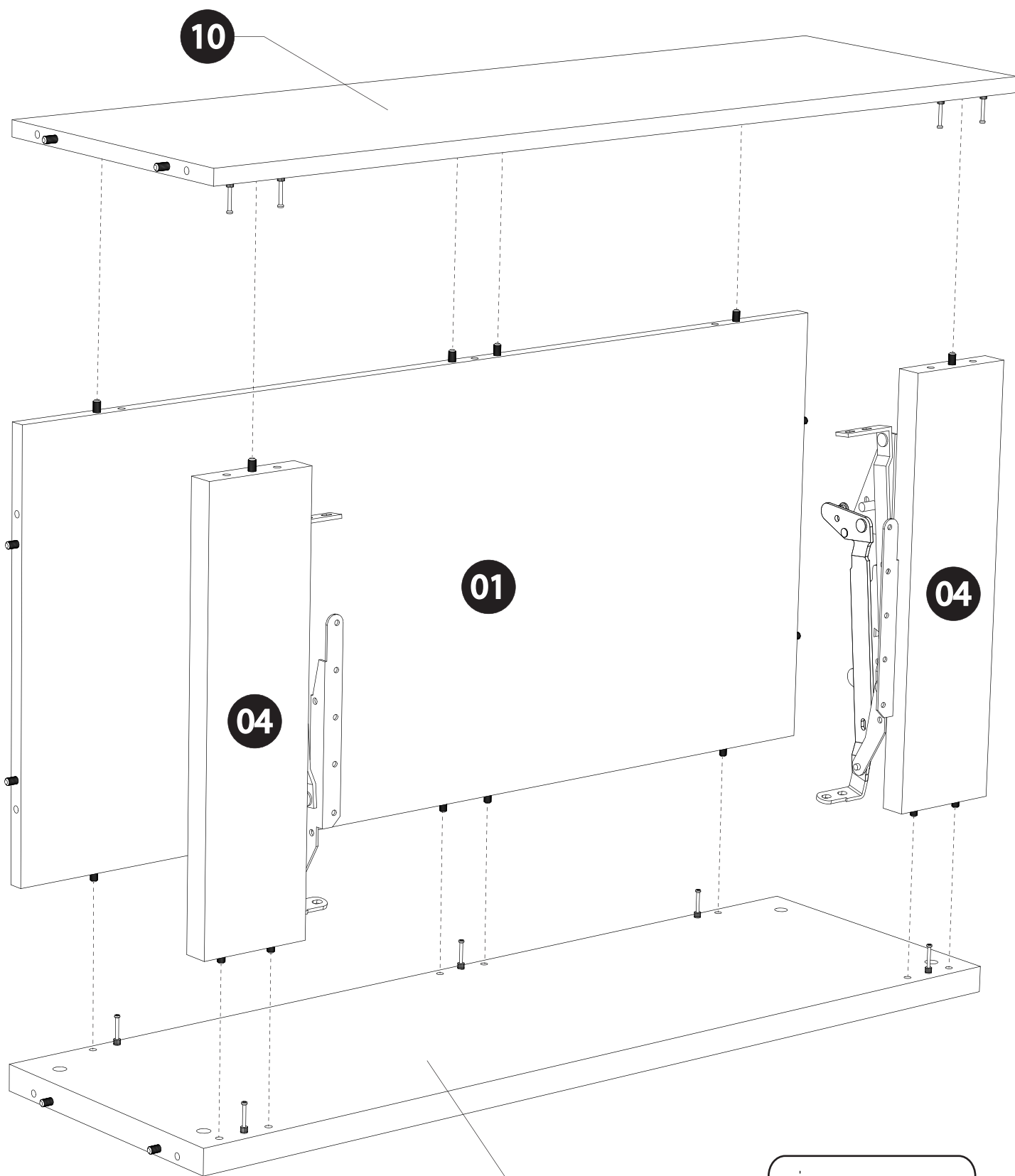
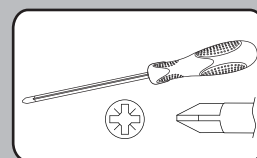


4

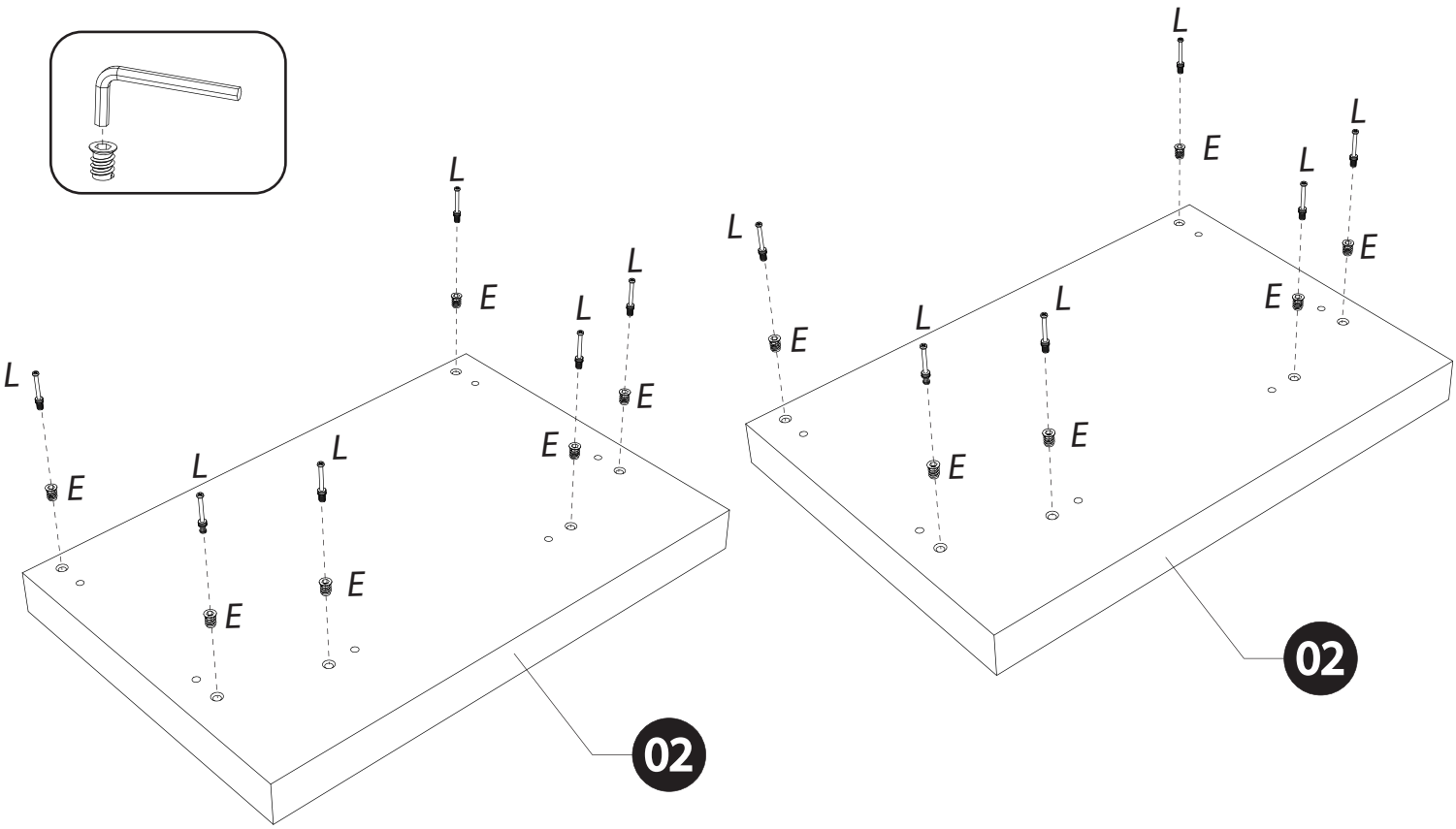
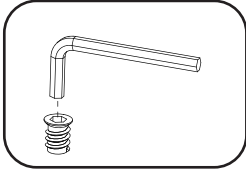
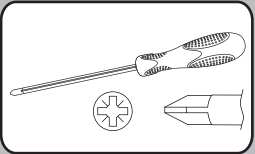
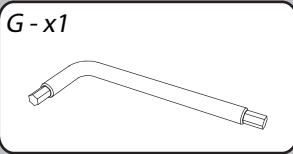
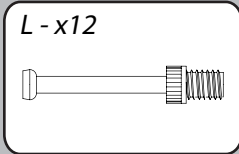
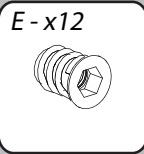


5

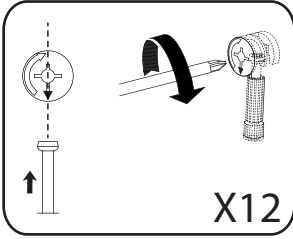
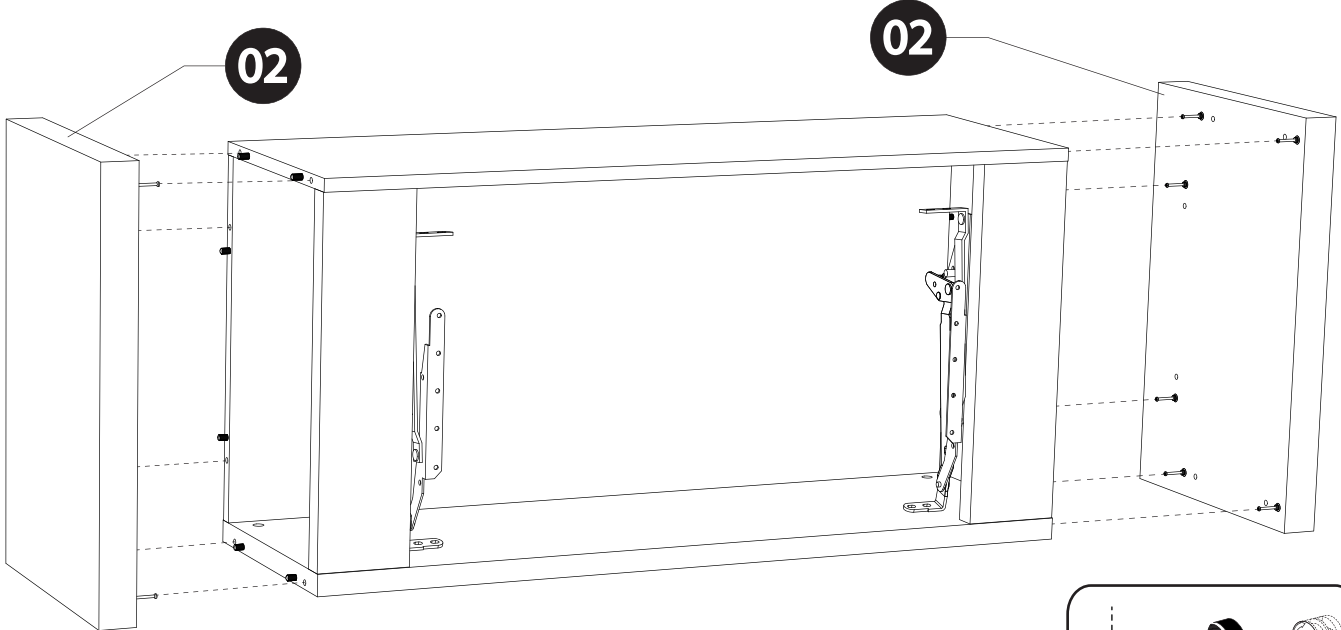
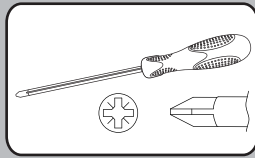




7



8

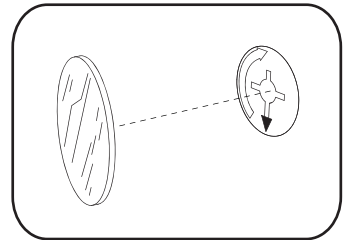
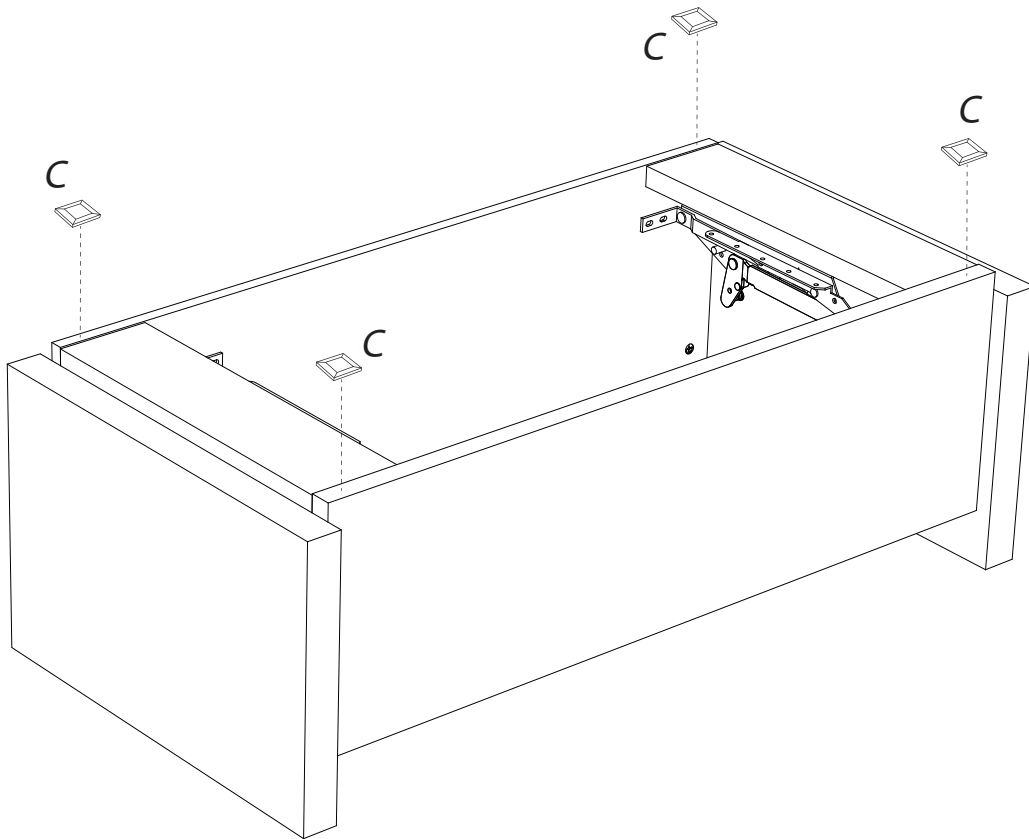


9

F - x4

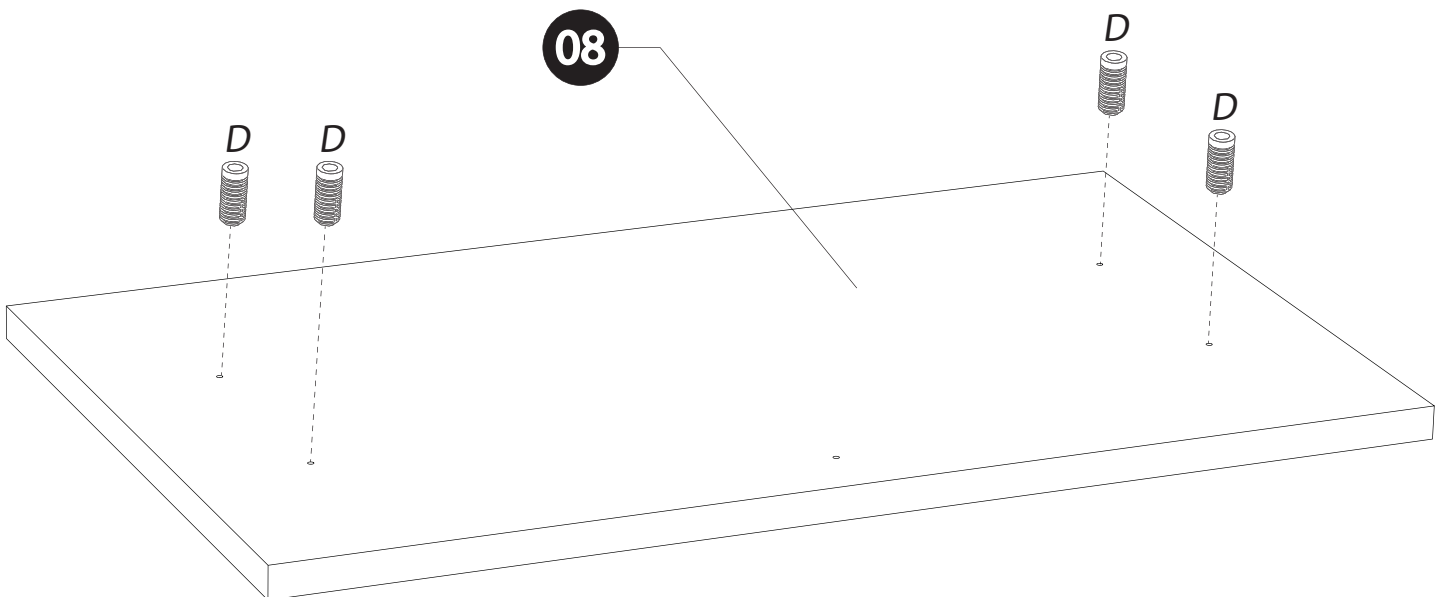
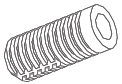


C - x4

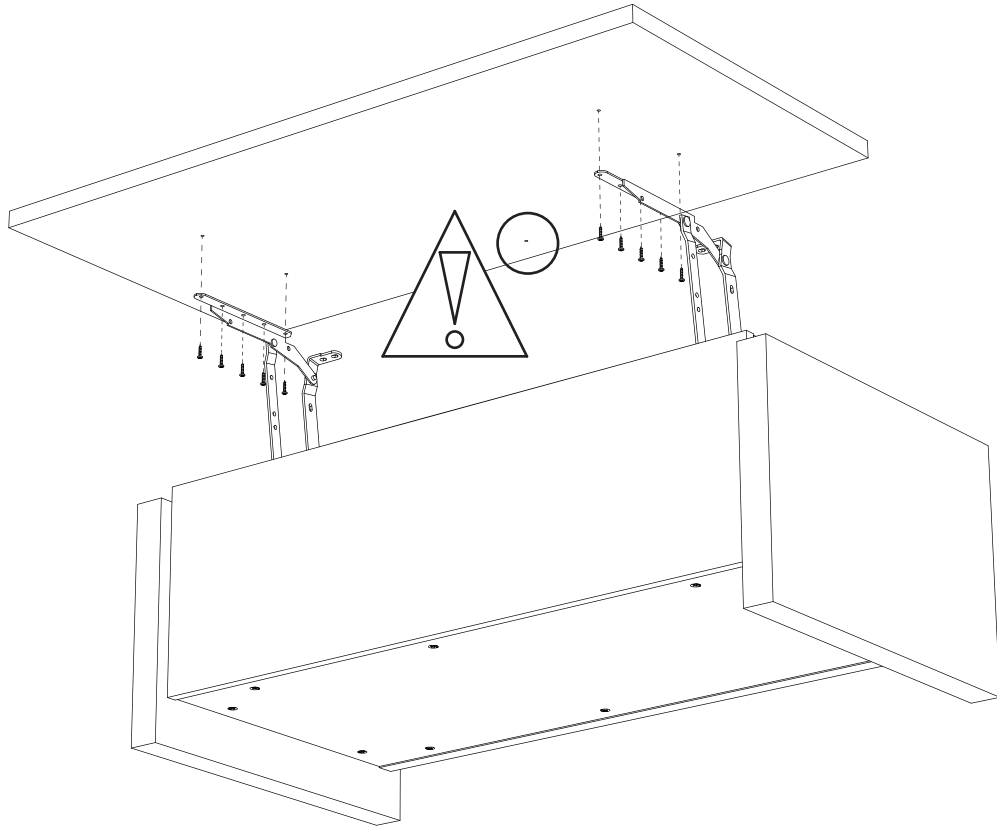
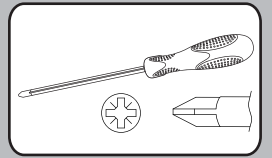
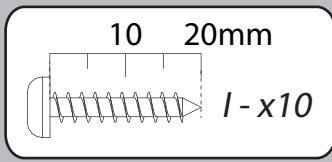


10

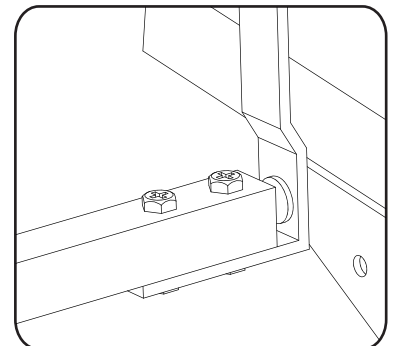
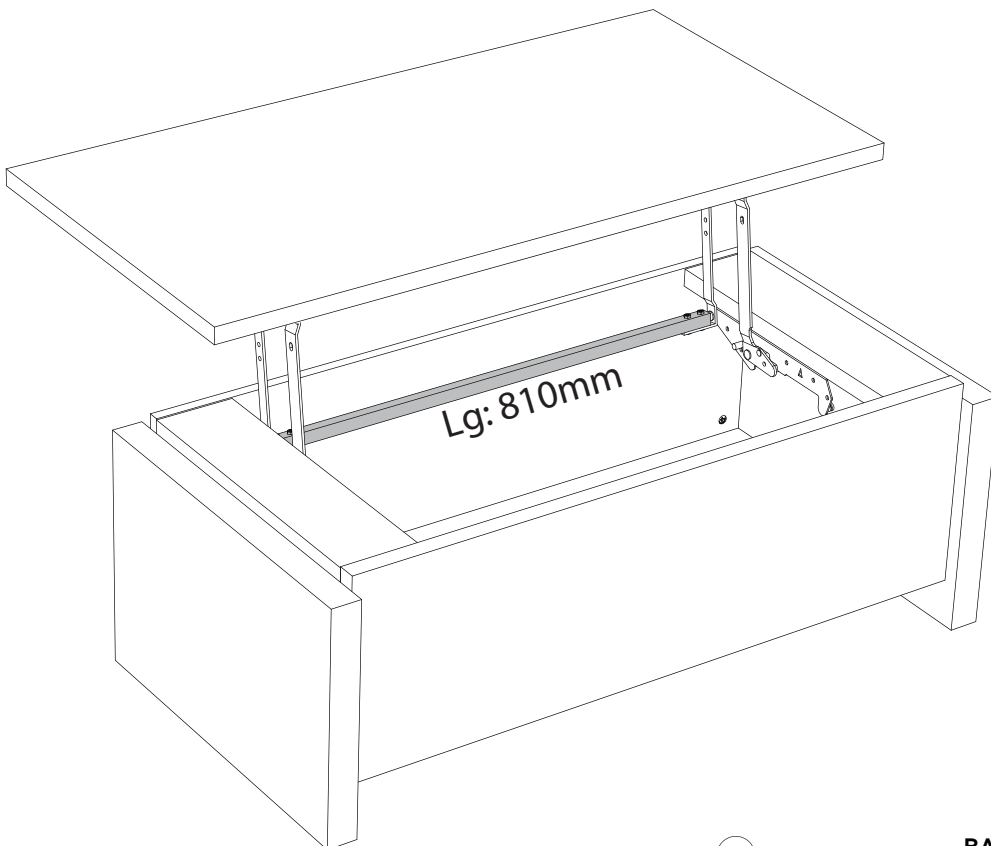
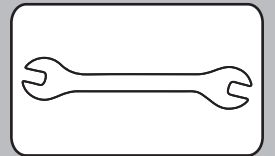
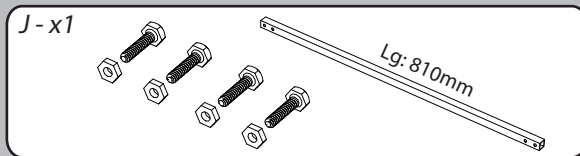
D - x4



11

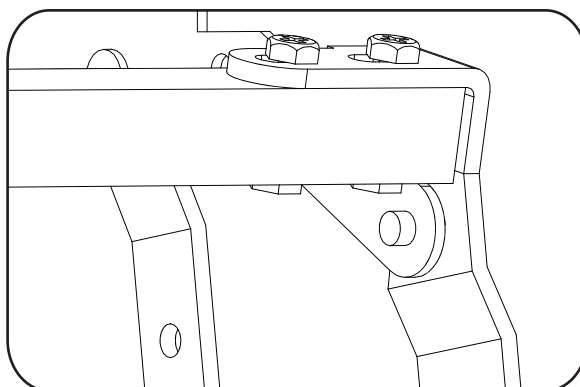
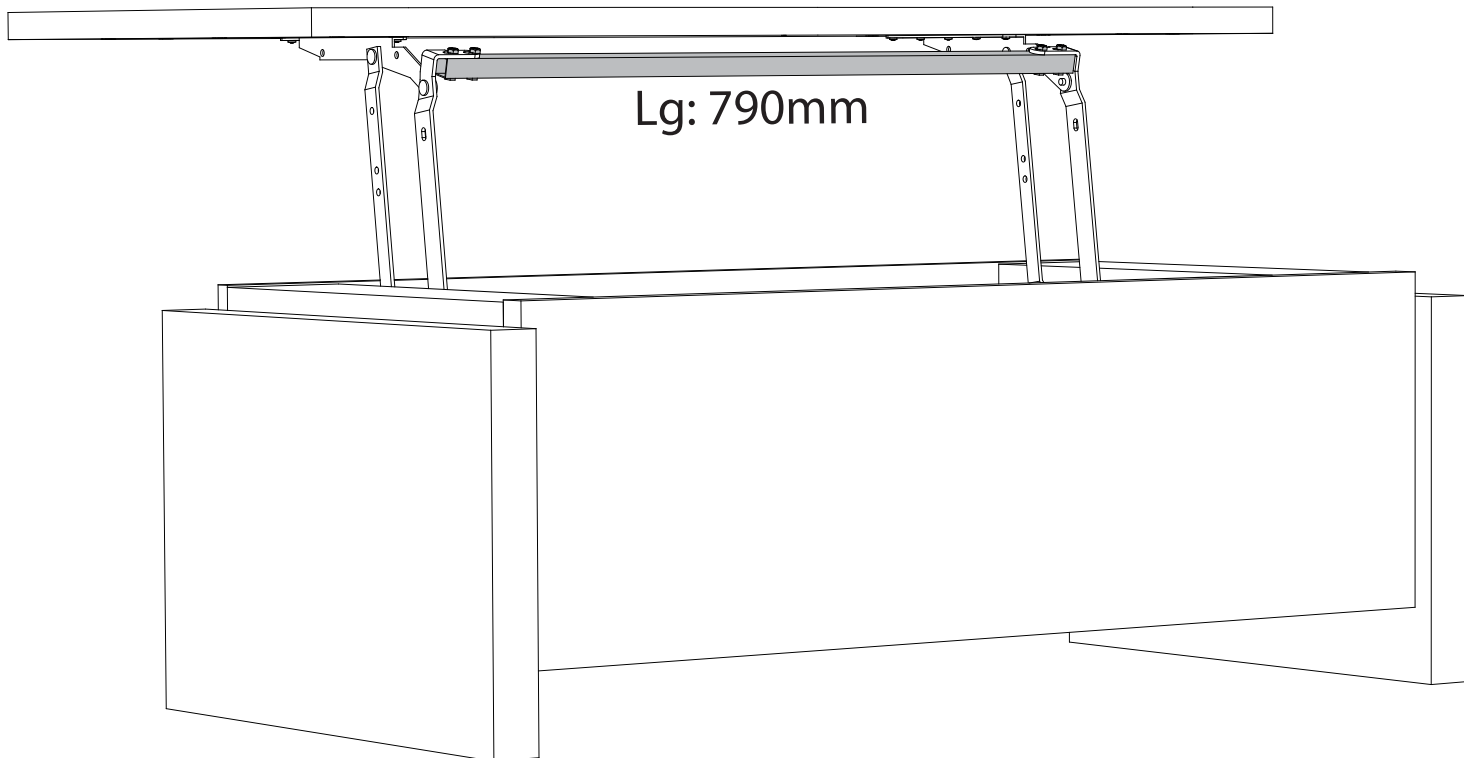
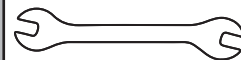
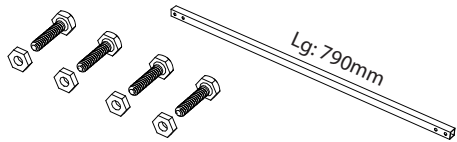


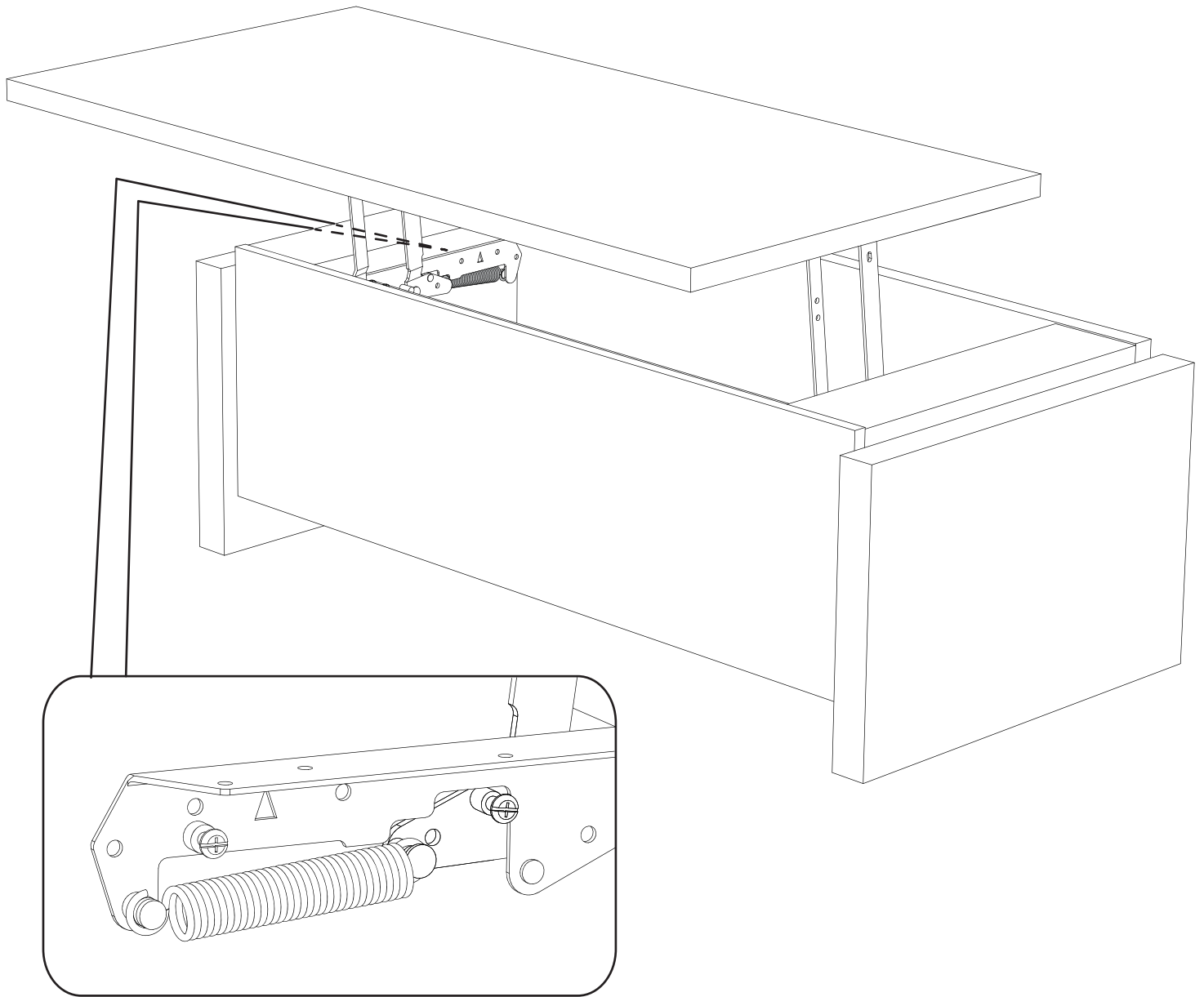
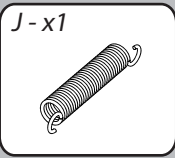
12



13

J - x1





FRANCAIS

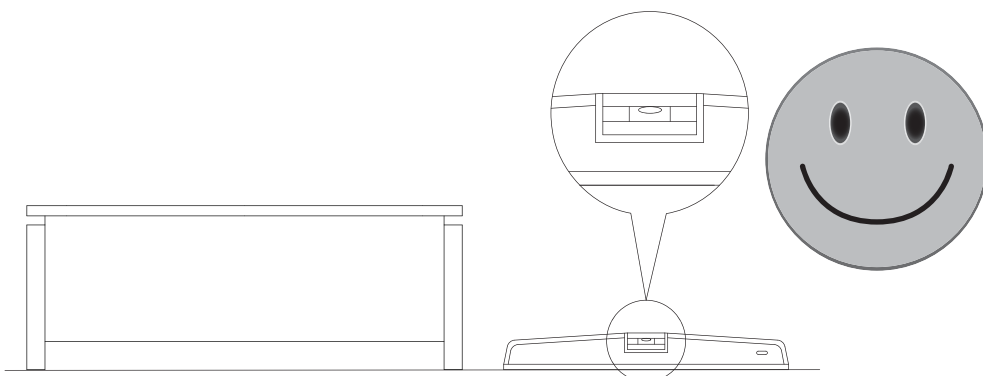
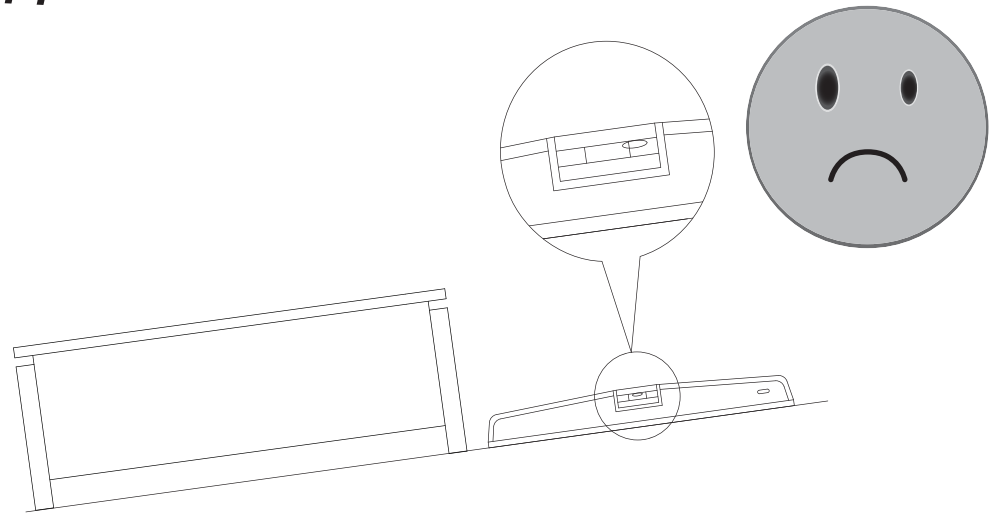
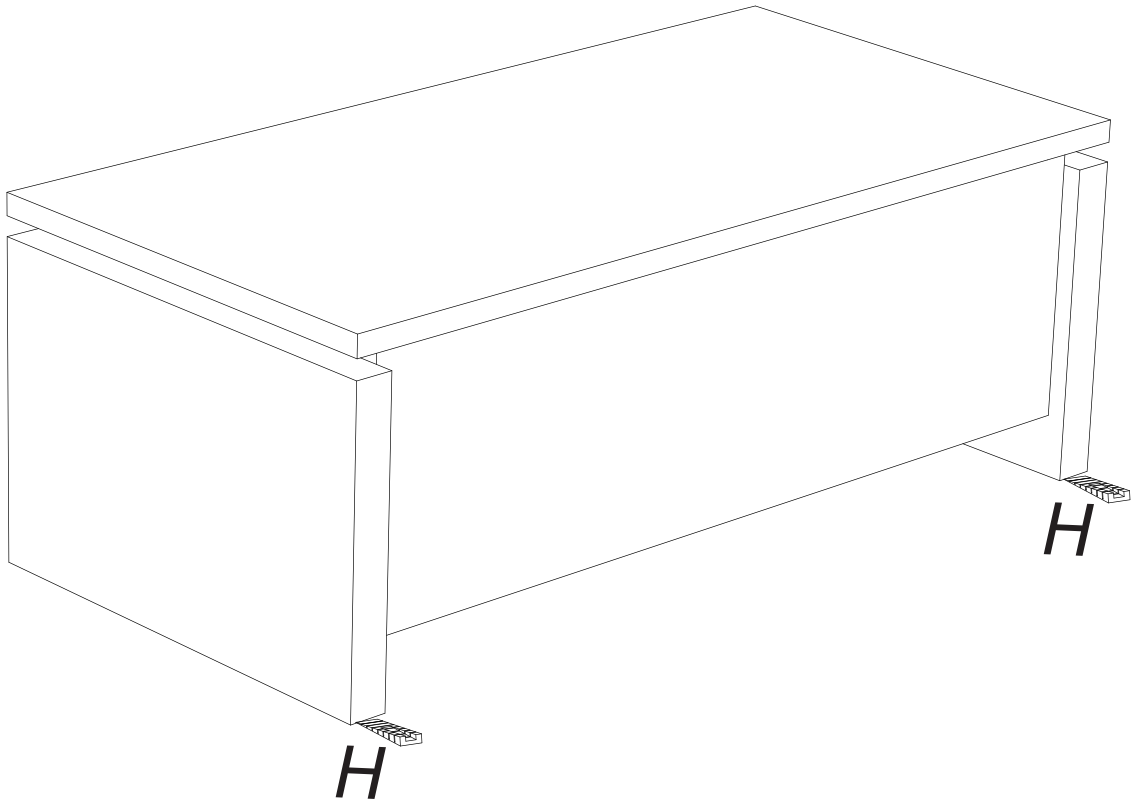
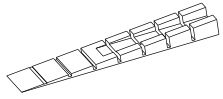
Si vous souhaitez un freinage renforcé du plateau, utilisez le second ressort fourni.

ENGLISH

To slow down the top please activate the second spring provided.

DEUTSCH

Zum langsamen Runterfahren der Tischplatte, bitte die zweite Feder benutzen.



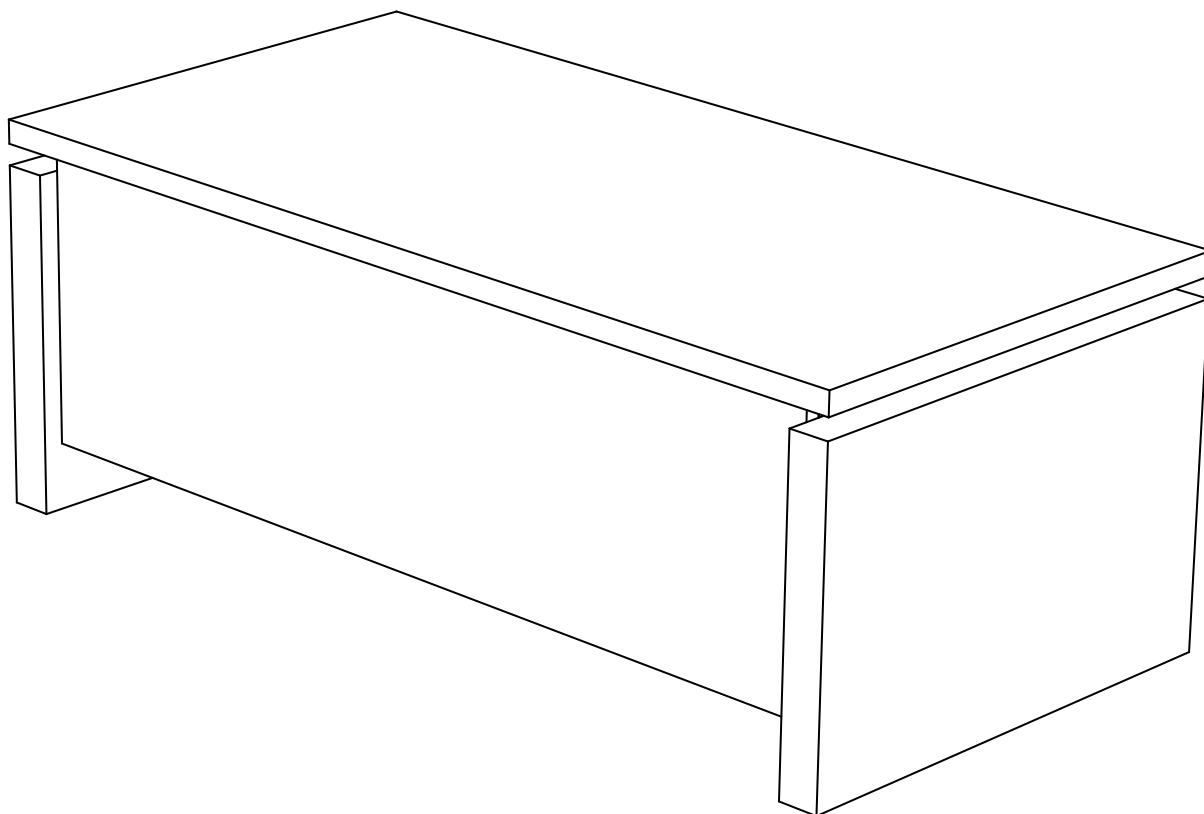
BAXTER 1117 / BAXTER 3117:

Table basse relevante composé de panneaux de particules revêtus papier Limerick Oak(1117) / Bonifacio Oak(3117) et papier Gris Anthrazit Grau à l'extérieur.

L'intérieur est revêtus papier Limerick Oak(1117) / Bonifacio Oak(3117)

L.120 cm - H.46/70 cm - P.64/97 cm.

A monter soi-même.



FRANCAIS

Recommandations de démontage :

En cas de déménagement, il convient de procéder au démontage de votre meuble, en ôtant toute la visserie.

ENGLISH

Disassembly advices:

In case of moving, it is needed to dismantle the furniture removing the fittings.

DEUTSCH

Empfehlungen für die Demontage:

Bei Transport bitte alle Beschläge demontieren.

"Les meubles contenant des panneaux à base de bois (panneaux de particules, panneaux de fibres, contreplaqué...) peuvent émettre des substances polluantes dans l'air intérieur. Il est ainsi recommandé, après l'installation du meuble dans son logement, d'aérer fréquemment la pièce concernée pendant au moins quatre semaines afin de réduire son exposition aux polluants émis par le meuble."