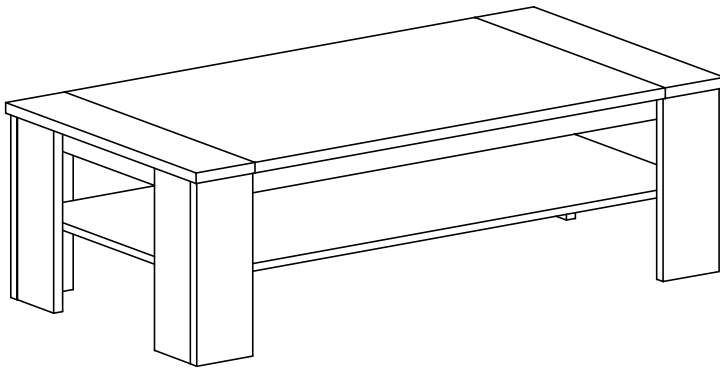
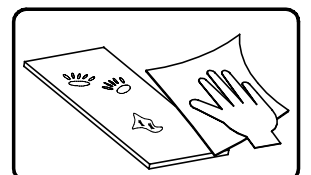
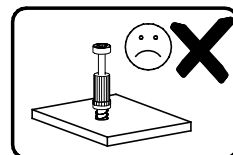
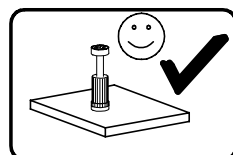
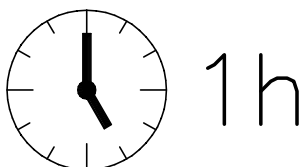
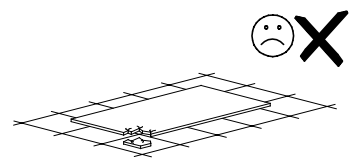
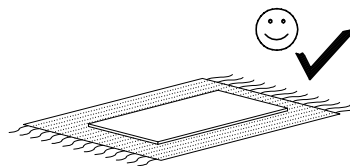
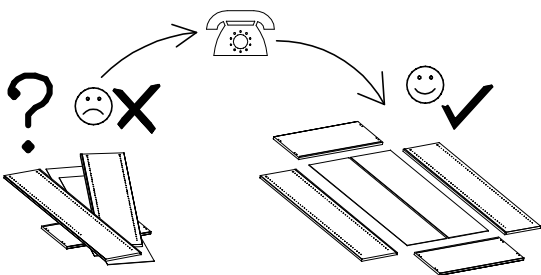
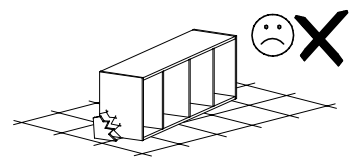
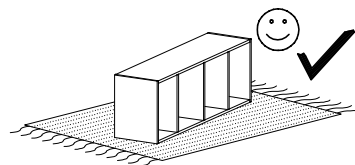
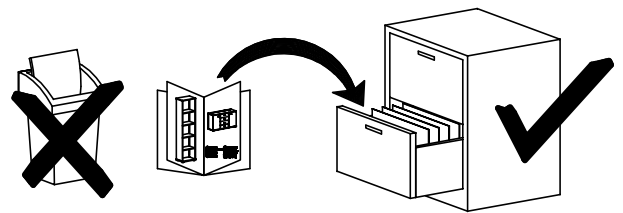
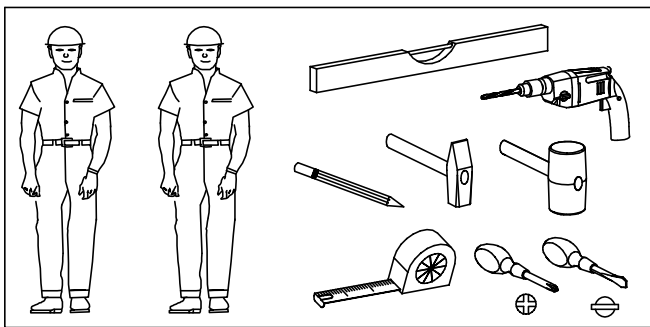


Modell: **LUCAS**

SALONTAFEL/TABLE DE SALON



- Ⓛ Montagueanleitung
- Ⓝ Handleiding voor de montage
- Ⓣ Montaj talimatı
- ⓕ Notice de montage
- Ⓒ Montážní návod
- ⓗ Szerelési útmutató
- ⓖ Assembly instructions
- Ⓟ Instrukcja montażu
- Ⓡ Инструкция по монтажу
- Ⓜ Istruzioni di montaggio
- Ⓢ Návod na montáž
- Ⓡ Instrucțiuni de montaj



Name • Nom • Nome • Naam • Nazwa • Jméno
• Názov • Név • Denumire • Isim • Название

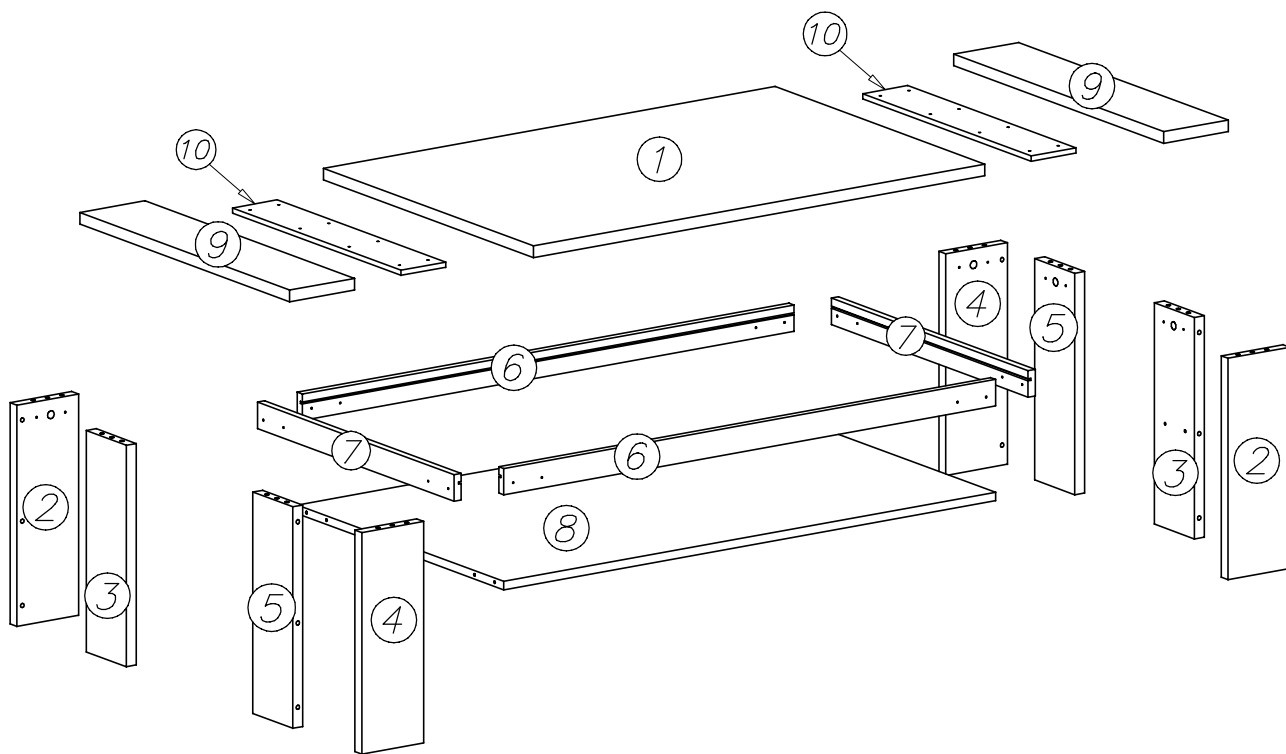
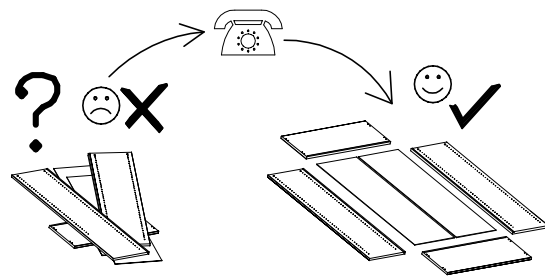
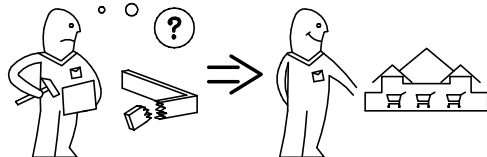
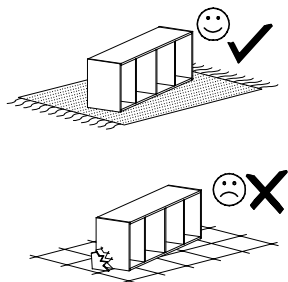
LUCAS


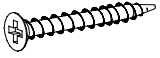



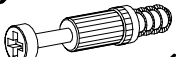


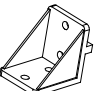
Nr • No • N° • Номер • Č • Sz

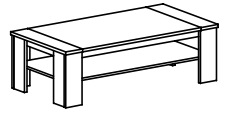
--

Typ • Type • Tip • Típus • Tipo • Tun

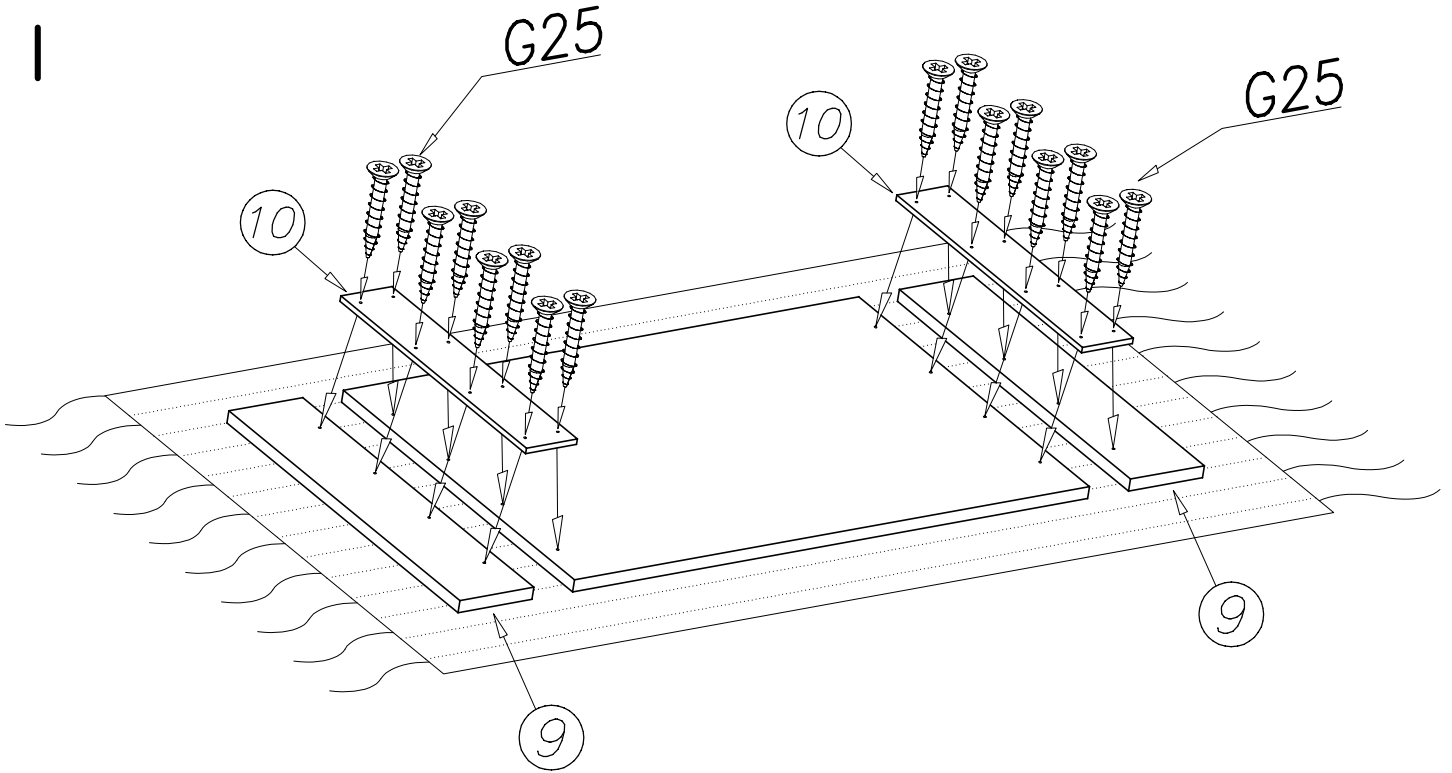
SALONTAFEL
TABLE DE SALON



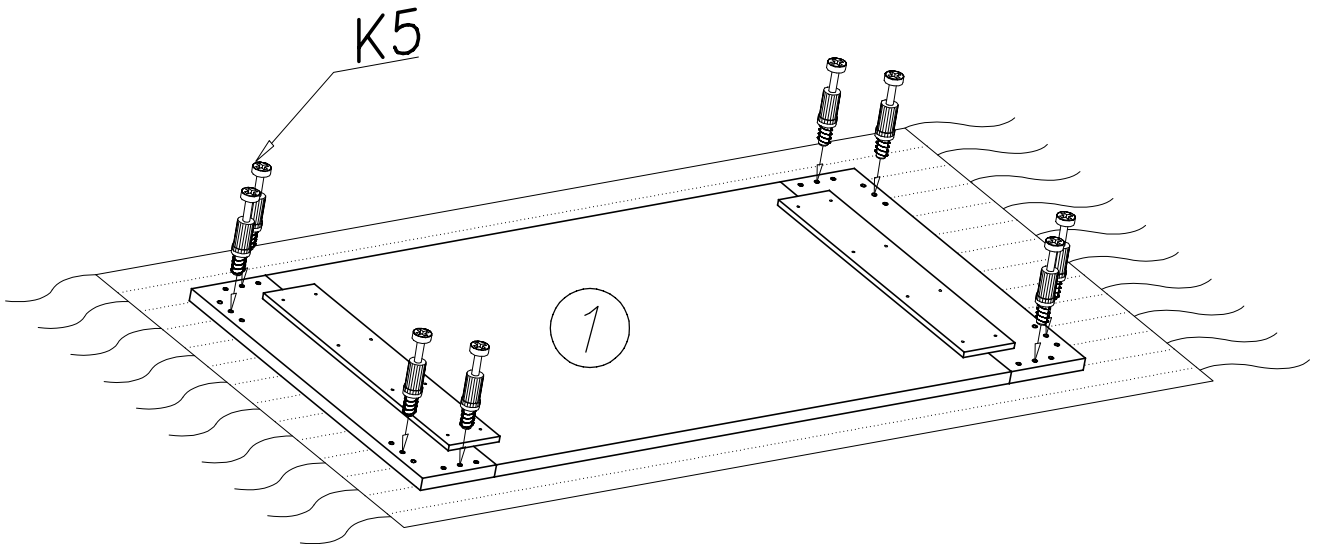
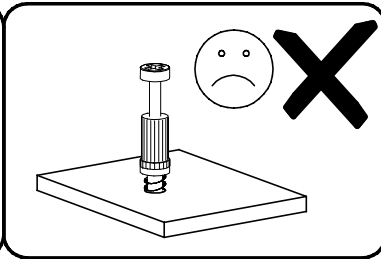
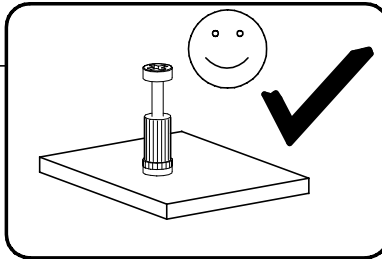
P4  x...(16)	G9  4x35 x...(16)	W1  x...(2)	G25  4x28 x...(16)	
K1  ∅15x12 x...(12)	K5  x...(12)	G34  3,5x16 x...(16)	B1  ∅8x35 x...(32)	F12  x...(4)

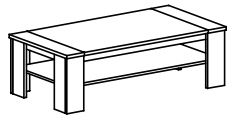


I

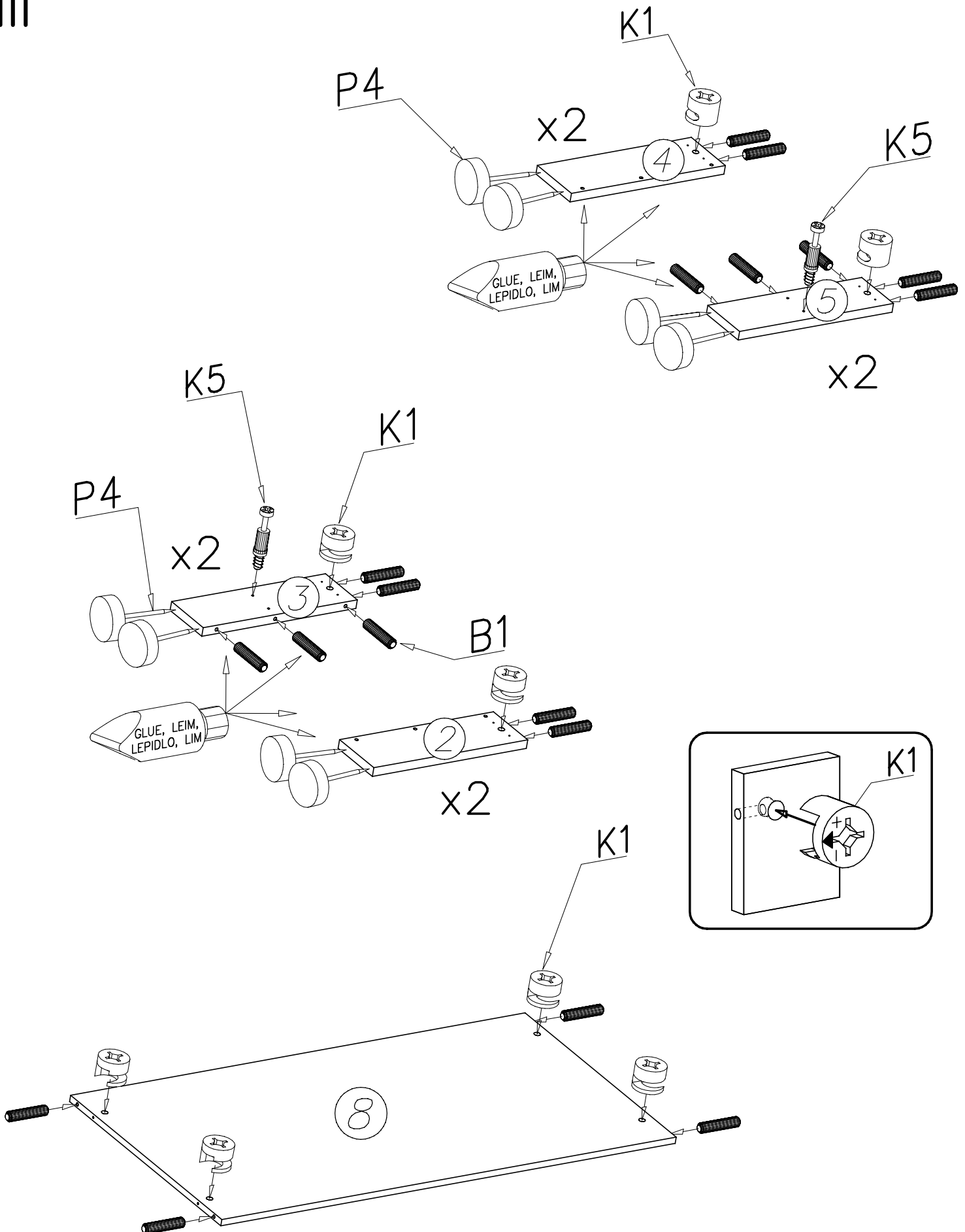


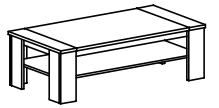
II





III

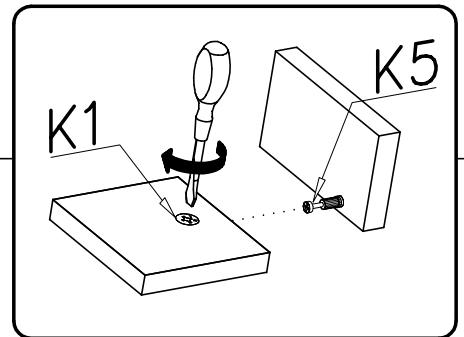
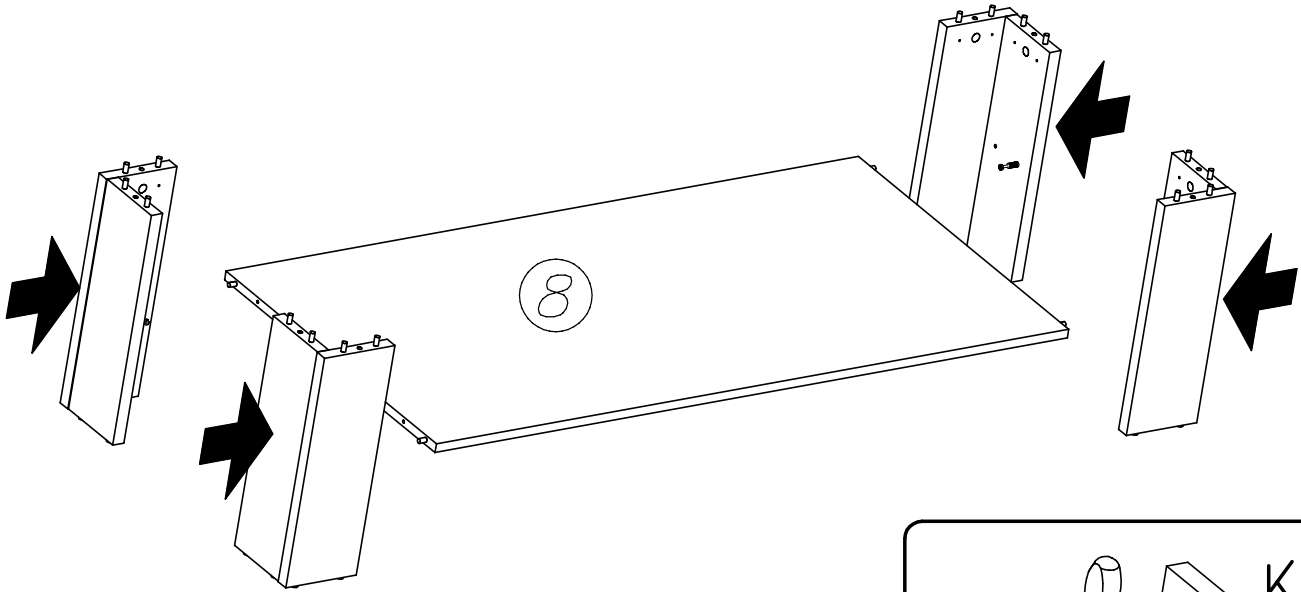




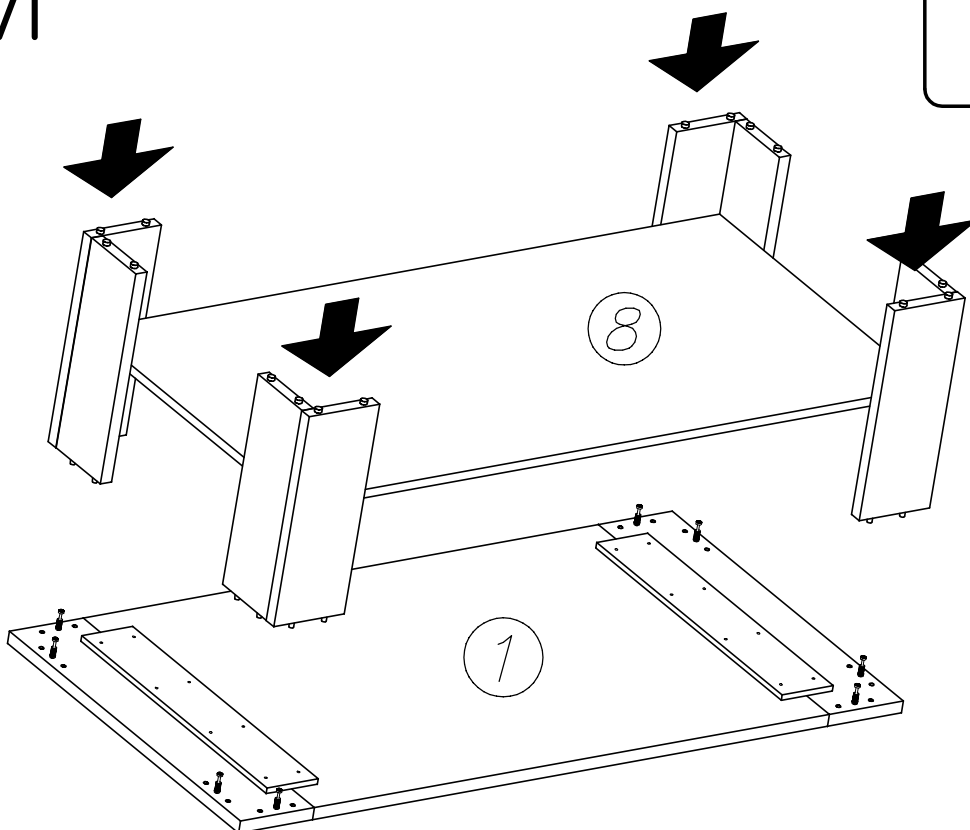
IV

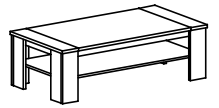


V

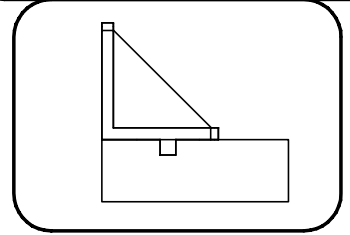
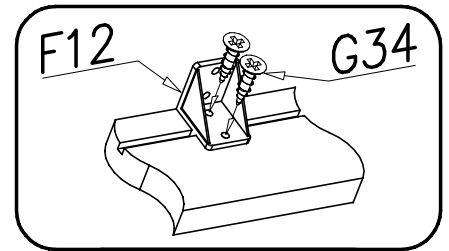
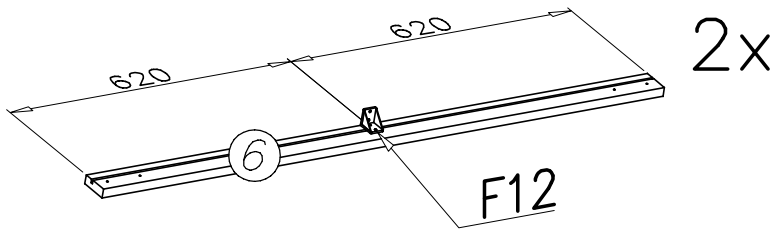


VI

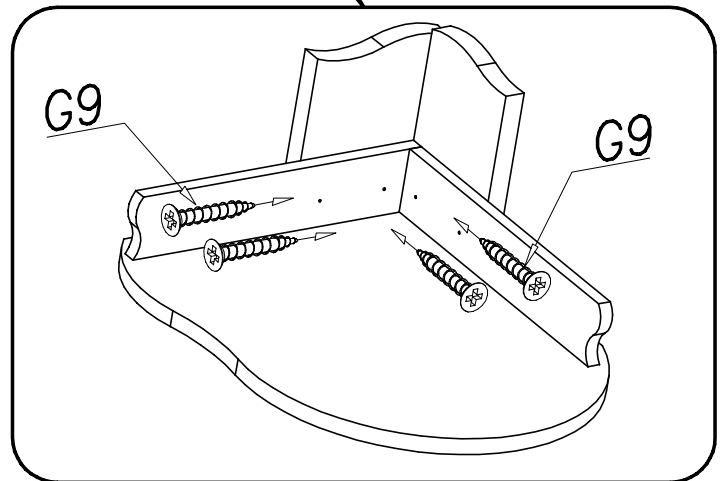
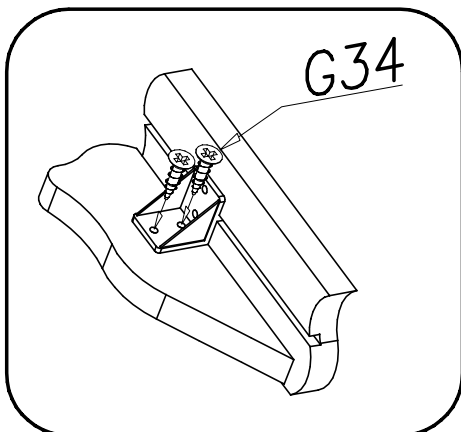
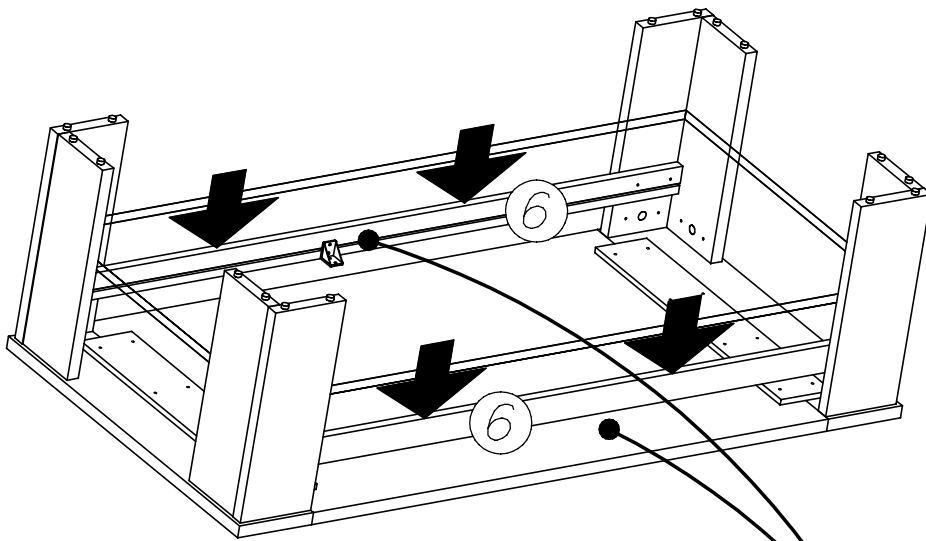


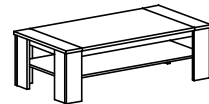


VII

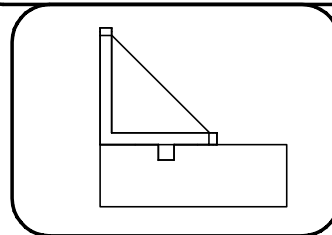
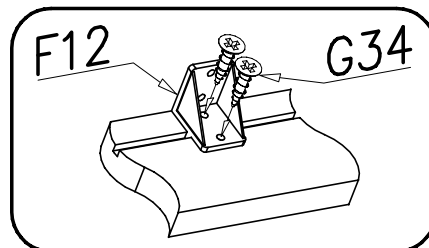
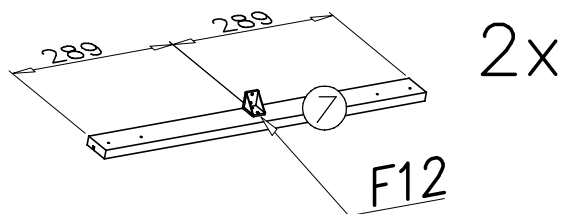


VIII





IX



X

