

**notice de montage**

**Table basse MATERA**  
**2 tiroir, 1 coffre de rangement**

EAN: 2099901526236

**ITALIANO****CONSIGLI DI MONTAGGIO:**

- Studiare bene le istruzioni di montaggio.
- Prendere conoscenza dei pezzi che costituiscono il mobile.
- Raggruppare e controllare la ferramenta.
- Munirsi degli utensili necessari.
- Preparare una zona di montaggio
- Procedere al montaggio

**AVVERTENZA**

NON FORZARE MAI GLI ASSEMBLAGGI. RISTRINGERE LE VITI DOPO UN PERIODO D'USO. CONSERVARE QUESTE ISTRUZIONI DI MONTAGGIO. SE UN PEZZO VENISSE A MANCARE SAREBBE IL MIGLIORE MEZZO DI COMUNICAZIONE CON IL RIVENDITORE.

**CONSIGLI PER LA MANUTENZIONE:**

E' sufficiente spolverare regolarmente con un panno asciutto, morbido e pulito, preferibilmente nella direzione del disegno. Le macchie possono essere eliminate con un panno leggermente umido; in ogni caso asciugare subito. Non usare in nessun caso cera, olio, spray per mobili e prodotti chimici.

**ESPAÑOL****CONSEJOS PARA EL MONTAJE:**

- Studiare bene le istruzioni di montaggio.
- Prendere conoscenza dei pezzi che costituiscono il mobile.
- Raggruppare e controllare la ferramenta.
- Munirsi degli utensili necessari.
- Preparare una zona di montaggio
- Procedere al montaggio

**ADVERTENCIA**

NUNCA FUERCE LOS ENSAMBLAJES. APRIETE LOS TORNILLOS DESPUÉS DE UN PERÍODO DE USO. MANTENGA ESTAS INSTRUCCIONES DE MONTAJE. SI FALTA UNA PIEZA SERÍA EL MEJOR MEDIO DE COMUNICACIÓN CON EL DISTRIBUIDOR.

**CONSEJOS PARA EL MANTENIMIENTO:**

Es suficiente espolvorear regularmente con un paño seco, suave y limpio, preferiblemente en la dirección del dibujo. Las manchas se pueden quitar con un paño ligeramente húmedo; en cualquier caso, secar de inmediato. Nunca use cera, aceite, spray para muebles y productos químicos.

**FRANÇAIS****CONSEILS DE MONTAGE:**

- Bien etudier la notice de montage.
- Reperez les pieces constituant votre meuble, constituiscono il mobile.
- Regroupez et controlez la quincaillerie.
- Munissez-vous de l'outillageneccessaire.
- Amenez-vous une zone de montage.
- Procédez au montage.

**AVERTISSEMENT**

NE JAMAIS FORCER LES ASSEMBLAGES. RESSERREZ LES VIS APRES QUELQUES TEMPS D'USAGE. GARDER VOTRE NOTICE DE MONTAGE, SI UNE PIECE VENAIT A MANQUER, ELLE SERAIT LE PLUS CLAIR MOYEN DE COMMUNIQUER AVEC VOTRE MAGASIN.

**CONSEILS D'ENTRETIEN:**

Enlevez régulièrement la poussière avec un chiffon propre, doux et sec, en suivant la structure du dessin. Les taches s'enlèvent avec un tissu légèrement humide, puis séchez la surface immédiatement. N'utilisez jamais de la cire, de l'huile, du vaporisant meuble ou des produits d'entretien contenant de produits chimiques.

**ENGLISH****ASSEMBLY ADVICE:**

- Carefully read the assembly instruction.
- Identify the components of the furniture.
- Group and check the hardware.
- Use the required tools.
- Create an assembly zone.
- Make the assembly.

**WARNING**

NEVER FORCE THE CONNECTIONS RE-TIGHTEN THE SCREWS AFTER FEW DAYS PLEASE RETAIN THE AI LEAFLET FOR FUTURE REFERENCE. THE AI CONTAINS INFORMATION WHEN CLAIMING FOR MISSING PARTS.

**CLEANING ADVICE:**

Regularly dust with a clean soft dry cloth following the direction of the foil imprints. Stains should be removed using a damp cloth. The area should be dried off straight after cleaning. Do not use wax, oils, furniture spray or any cleansing agents containing chemicals.

**DEUTSCH****MONTAGE ANLEITUNG:**

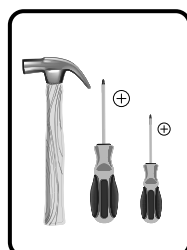
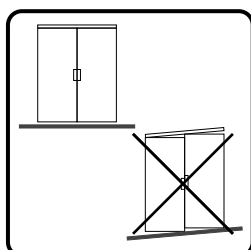
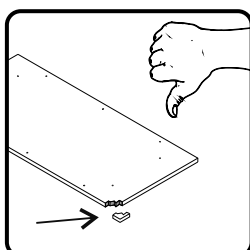
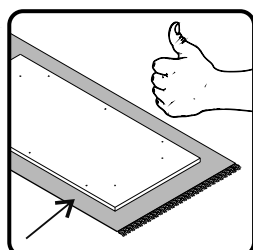
- Die montageanleitung sorgfältig durchlesen.
- Die einzelteile des mobilstücks ermitteln.
- Die beschläge zusammenlegen und prüfen.
- Das notwendige werkzeug zurechtlegen.
- Einen montagebereich freimachen.
- Das mobilstück zusammenbauen.

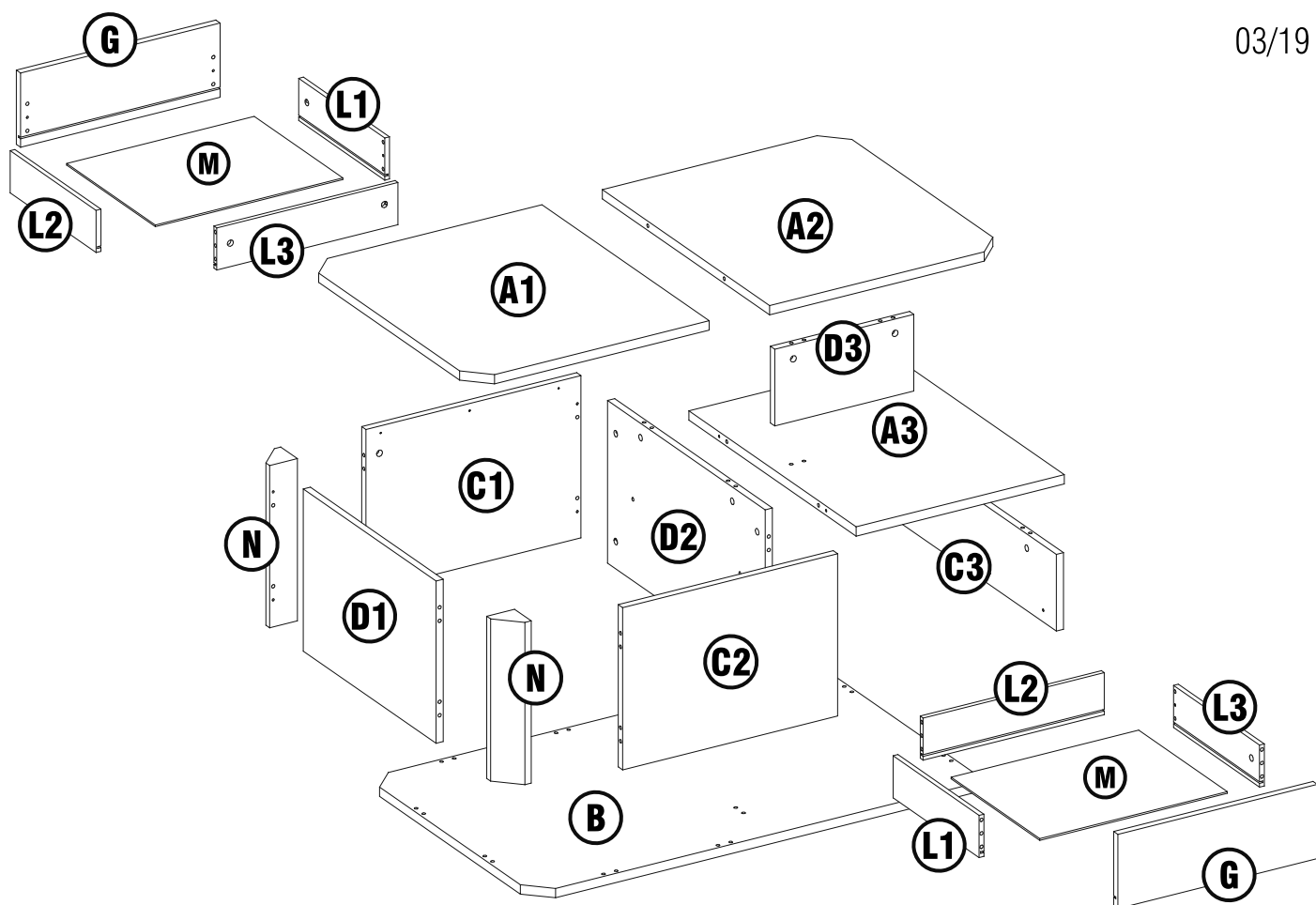
**ACHTUNG**

NIEMALS DIE VERBINDUNGEN ZU STARK ANZIEHEN. DIE SCHRAUBEN NACH EINIGER ZEIT DES GEBRAUCHS ERNEUT FESTZIEHEN. DIE MONTAGEANLEITUNG GUT AUFBEWAHREN: SOLLTE EIN TEIL FEHLEN, ISTSIE DAS BESTE VERSTÄNDIGUNGSMITTEL MIT IHREM GESCHAFT.

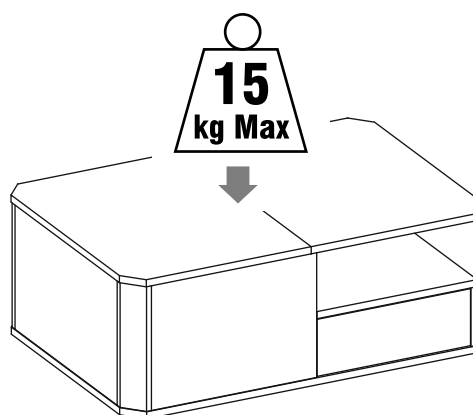
**PFLEGEHINWEISE:**

Es reicht aus, regelmäßig mit einem trockenen, weichen und sauberen Tuch zu stäuben, vorzugsweise in Zeichenrichtung. Flecken können mit einem leicht feuchten Tuch entfernt werden. In jedem Fall sofort trocknen. Verwenden Sie niemals Wachs, Öl, Möbelspray oder Chemikalien.





	N°	mm	package
(A1)	x1	595x690x22	2 / 2
(A2)	x1	595x690x22	2 / 2
(A3)	x1	524x690x22	1 / 2
(B)	x1	1137x690x22	2 / 2
(C1)	x1	541x385x18	1 / 2
(C2)	x1	541x385x18	1 / 2
(C3)	x1	686x182x18	1 / 2
(D1)	x1	546x385x18	1 / 2
(D2)	x1	650x386x18	1 / 2
(D3)	x1	350x182x18	1 / 2
(G)	x2	502x176x18	1 / 2
(L1)	x2	300x96x12	1 / 2
(L2)	x2	300x96x12	1 / 2
(L3)	x2	455x96x12	1 / 2
(M)	x2	302x467x3	1 / 2
(N)	x2	70x70x385	1 / 2



**301 x46** **302 x22** **311 x2** **312 x2** **318 x2** **327 x14** **336 x5** **349 x8** **360 x16**



8x30



3,5x16



x2



x2



x2



L.50



x5



x8



x16

cod.807500723

**303 x18**

**313 x18**



15



cod.807500729

**337 x4**

**313 x4**

**333 x4**



3x16



10

cod.807500574

**x2**

**371D x2** **SX**



**DX**

**371S x2**

**371D x2**

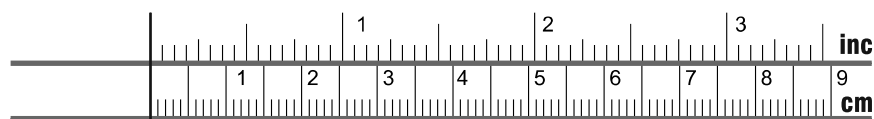
**DX**



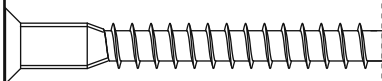
**SX**

**371S x2**

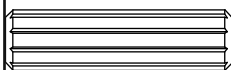
**394 x2**



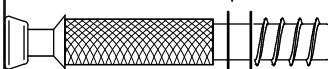
**327**



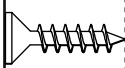
**301**



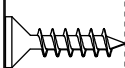
**313**



**337**



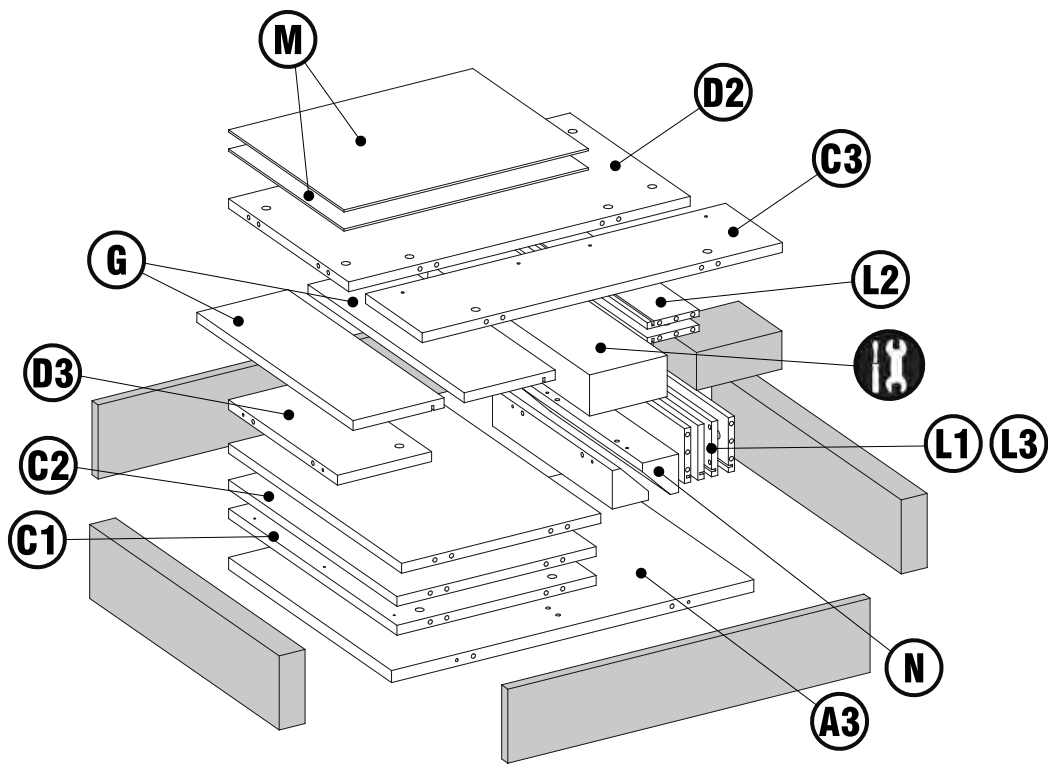
**302**



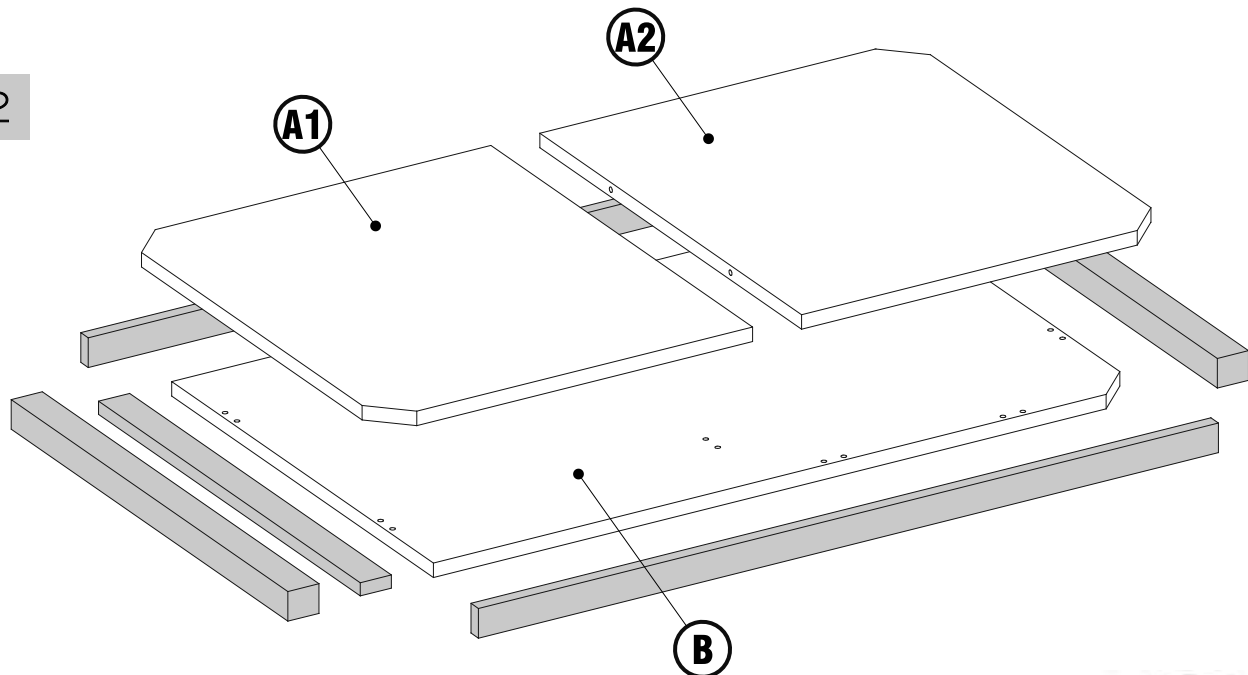
**349**



1-2



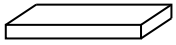
2-2



**Package total**  
  
**2 colis**

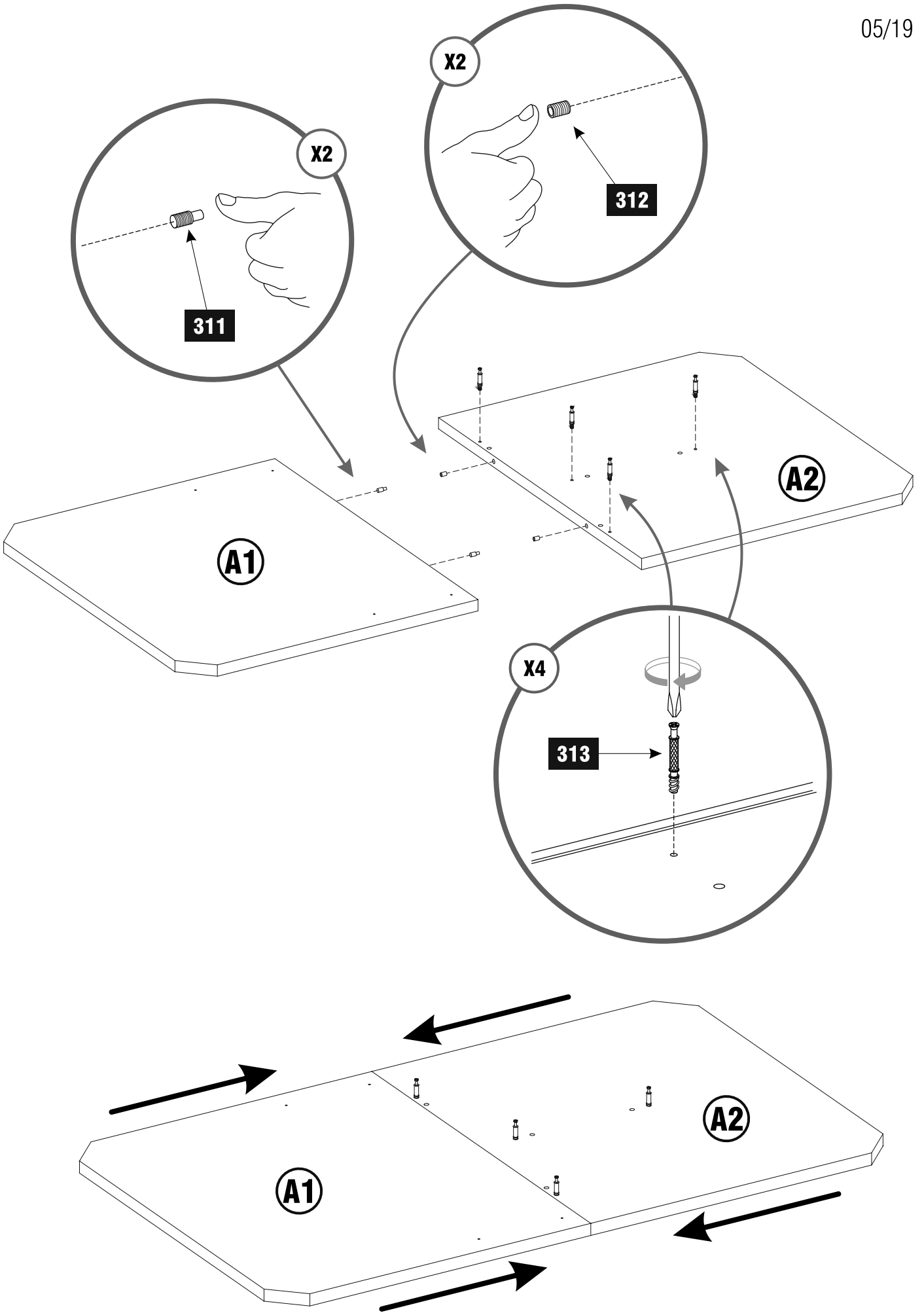
**Package 1/2 Kg.31**  
**Package 2/2 Kg.39**

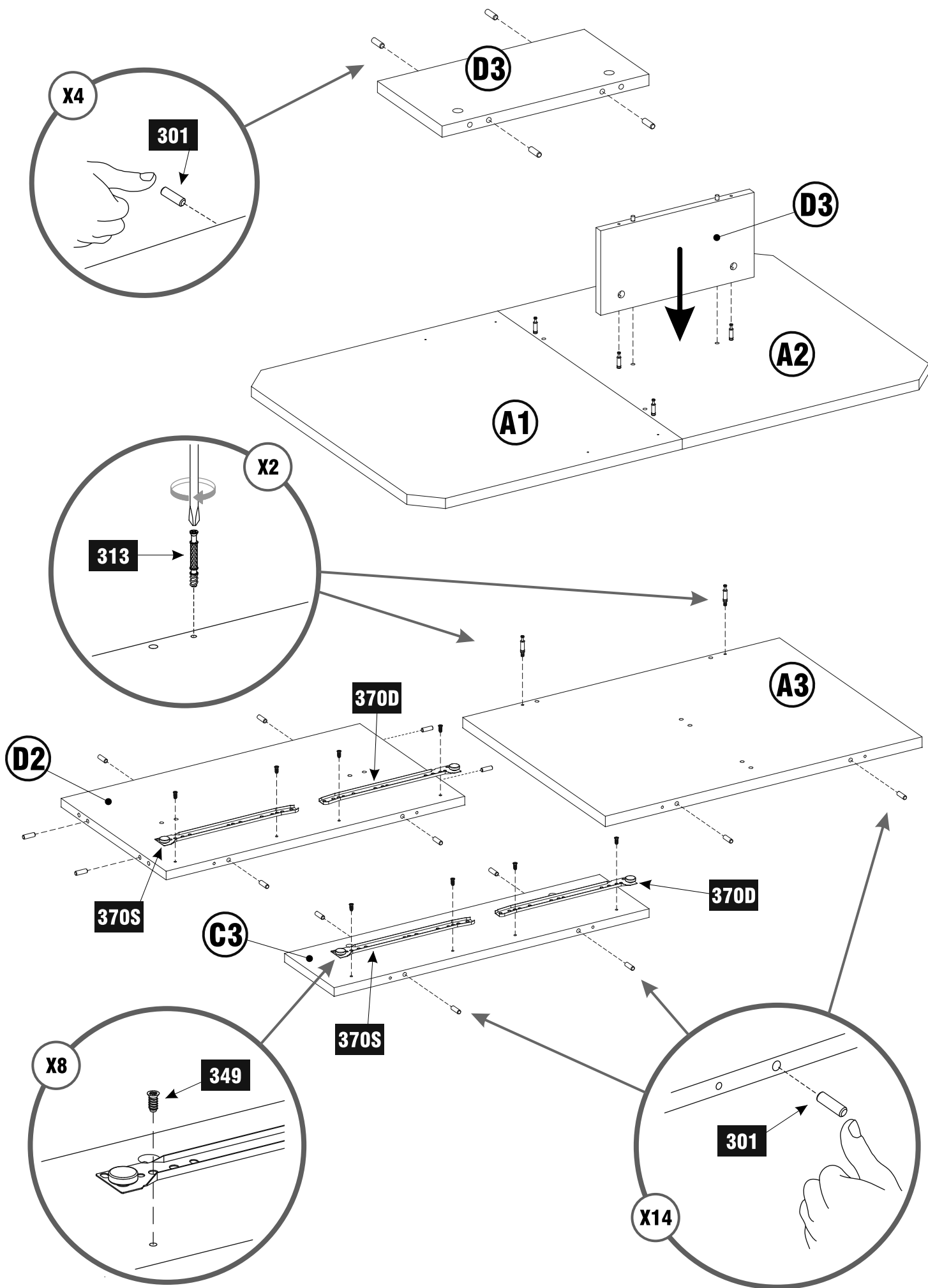
N°2

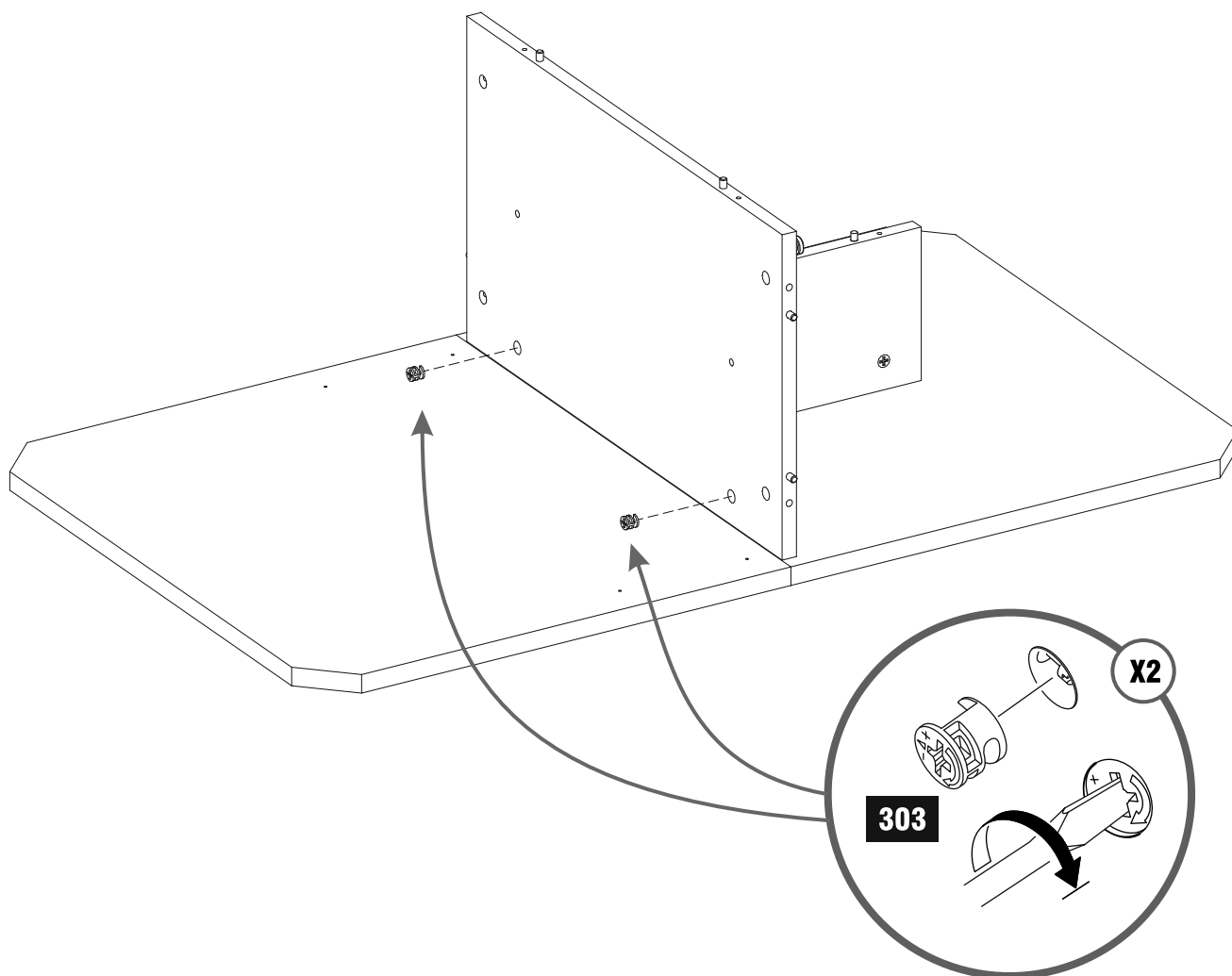
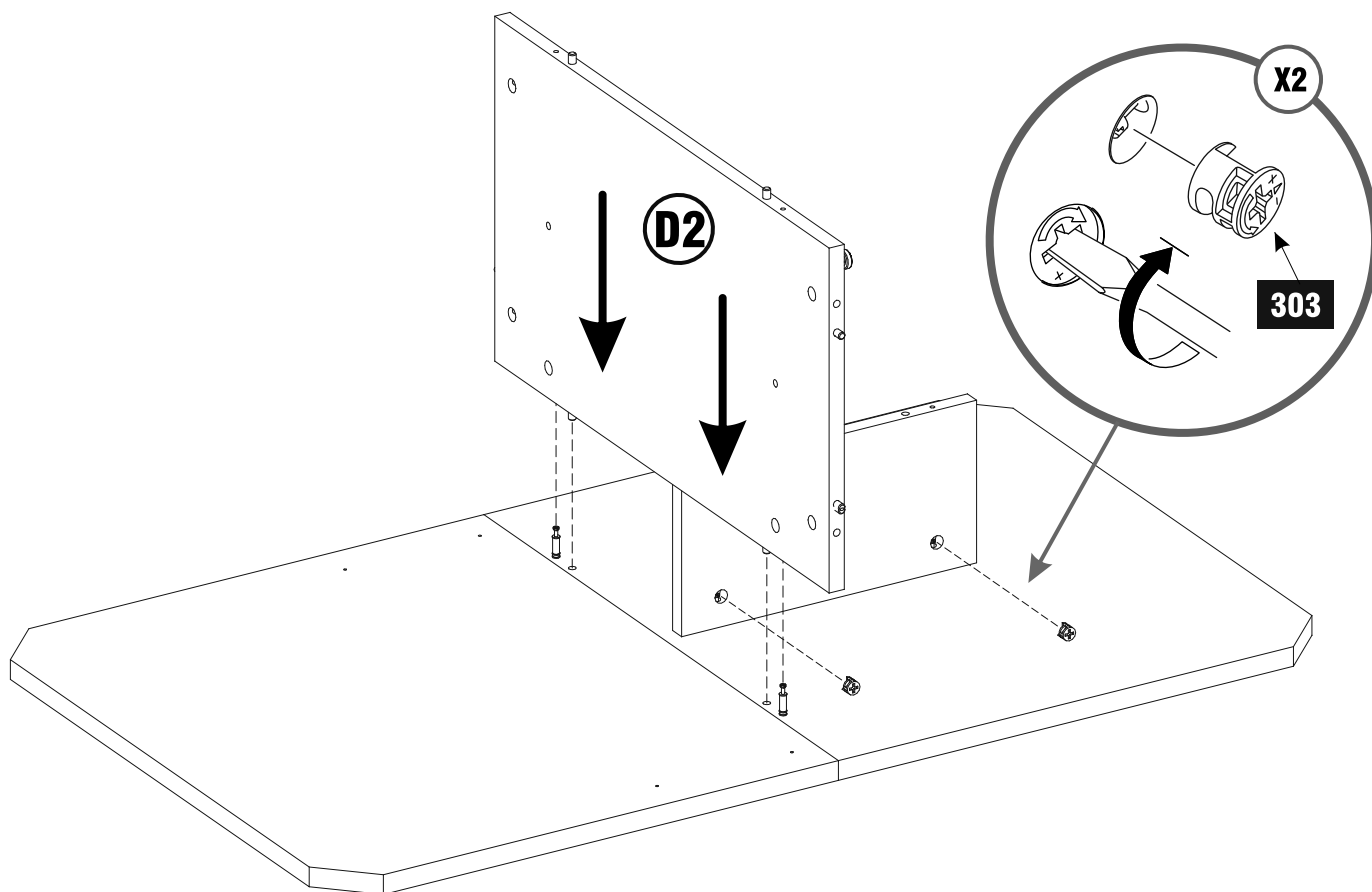


**UTILISER UN CHIFON  
 DOUX LEGEREMENT  
 HUMIDIFIE' NE PAS  
 UTILISER DE PRODUITS  
 DETERGENTS OU  
 ABRASIFS**

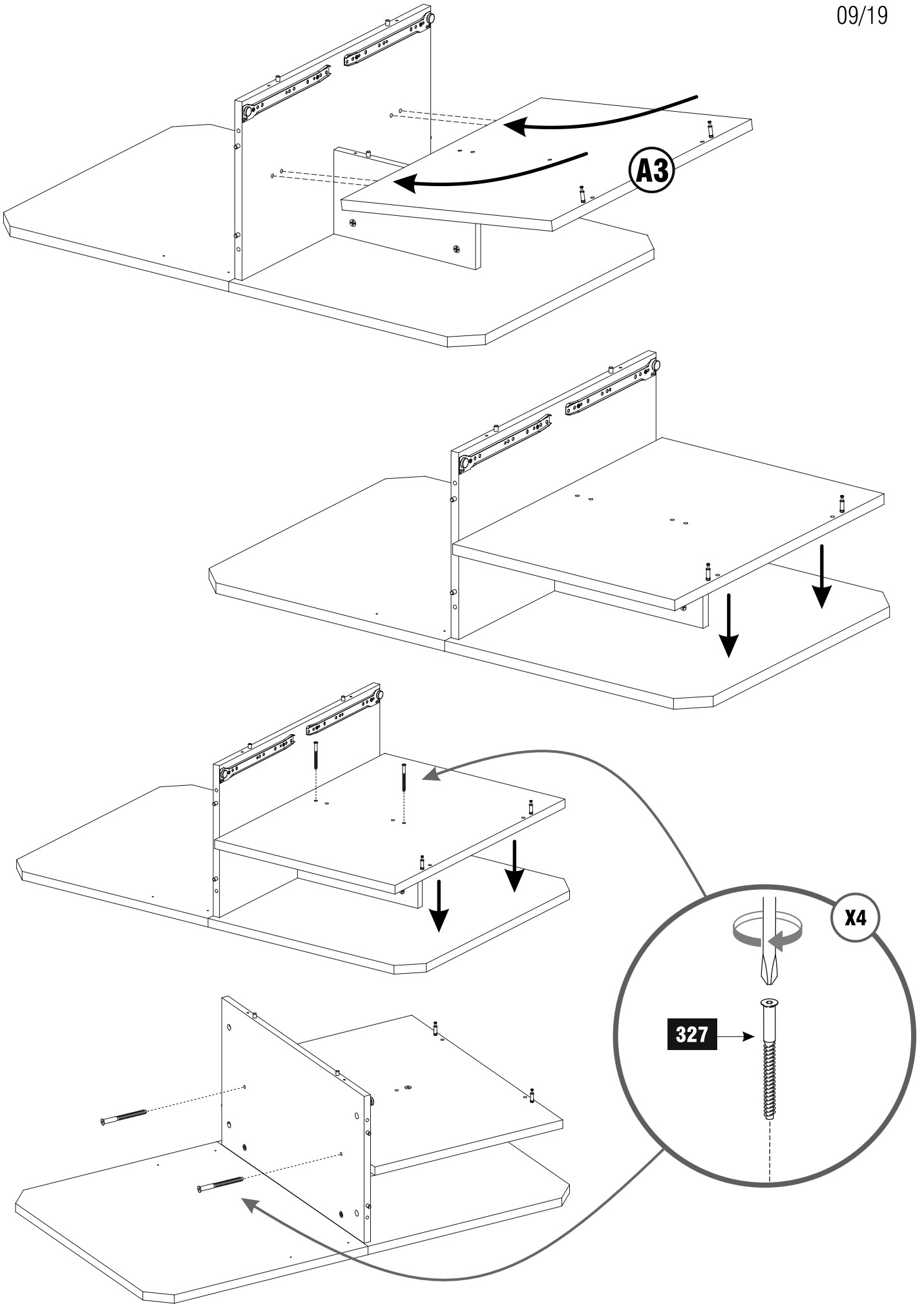


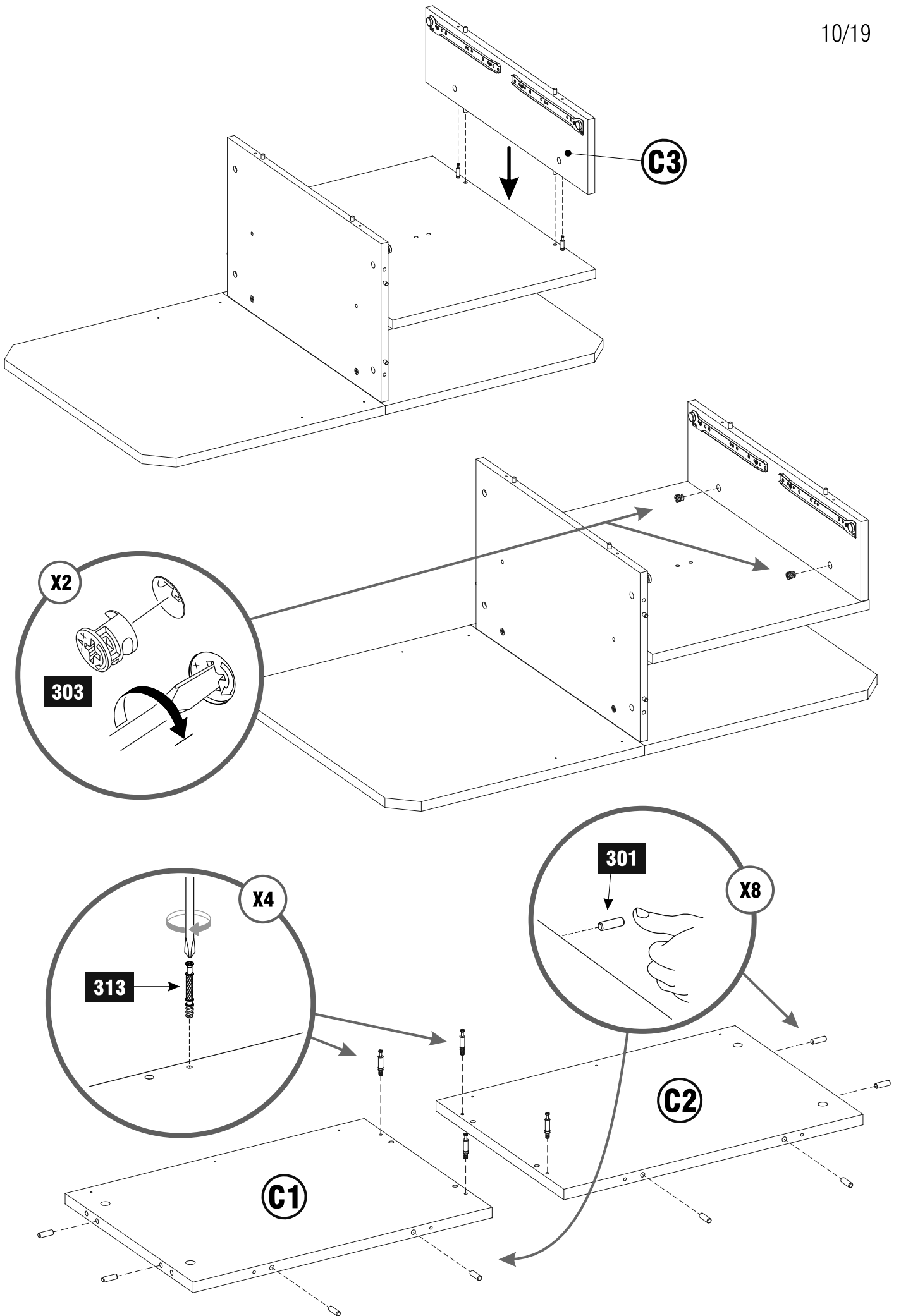


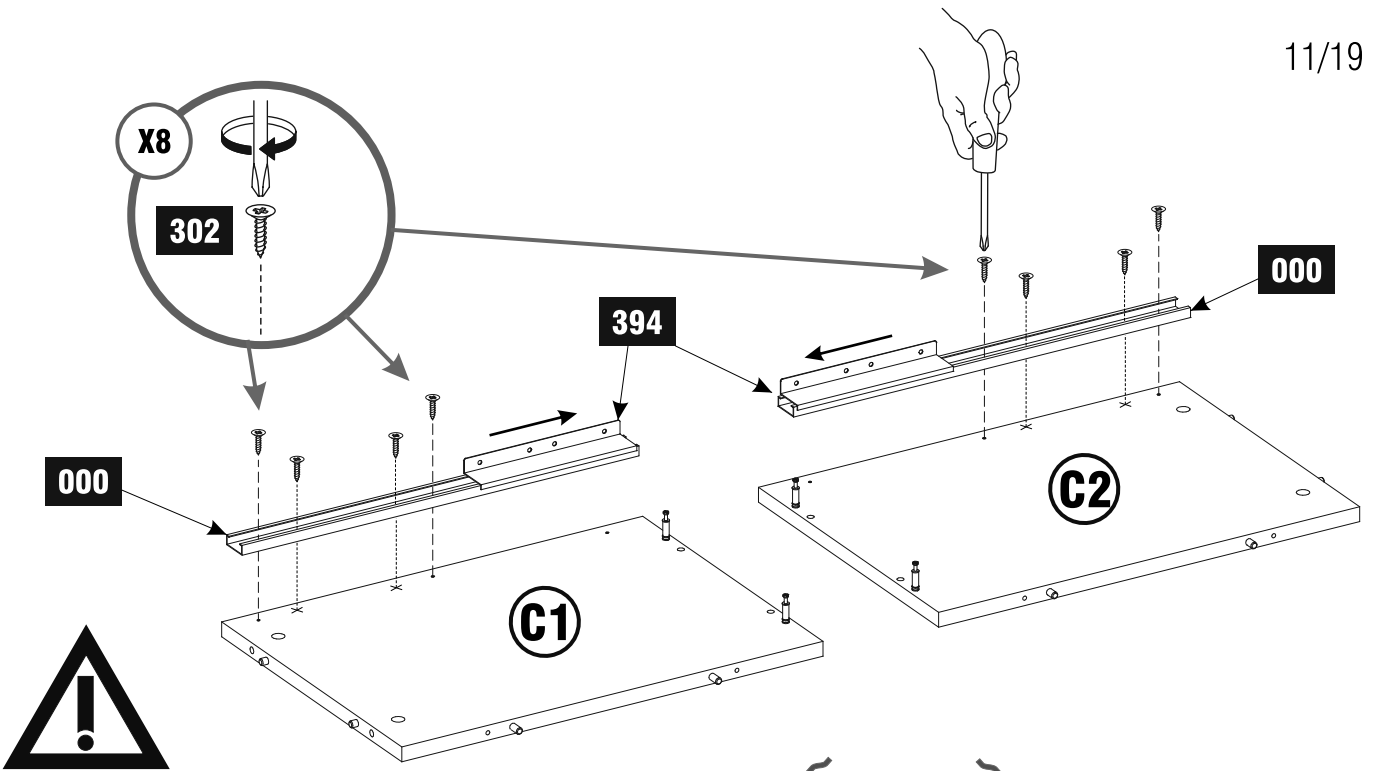




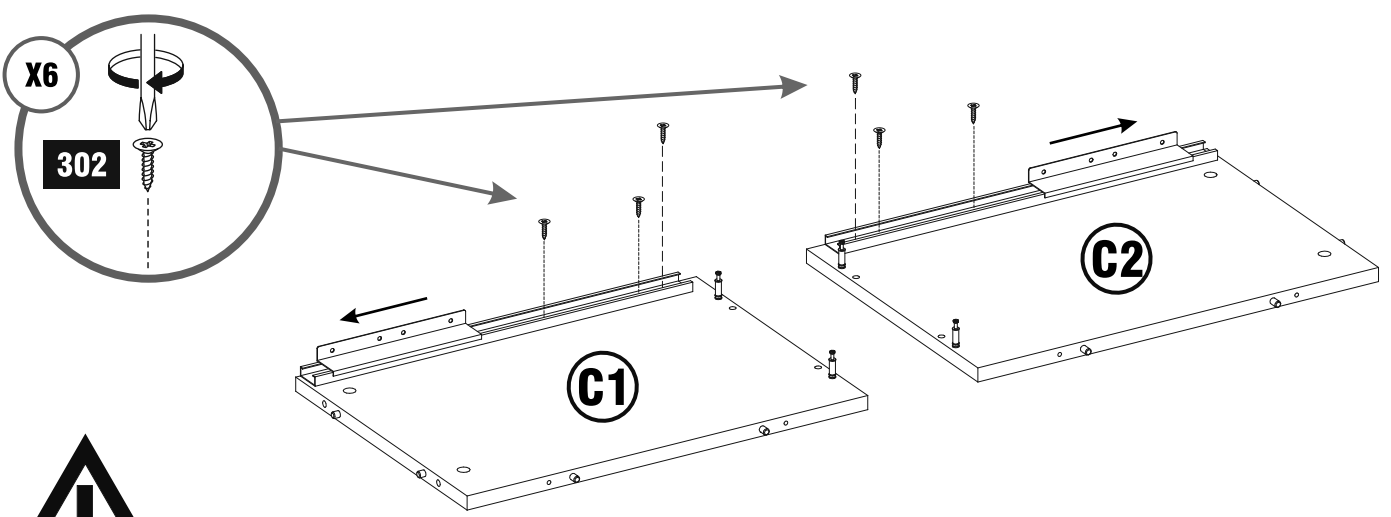
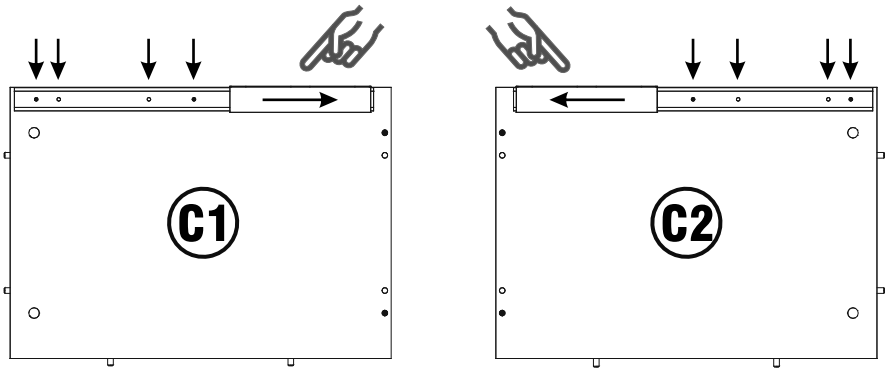




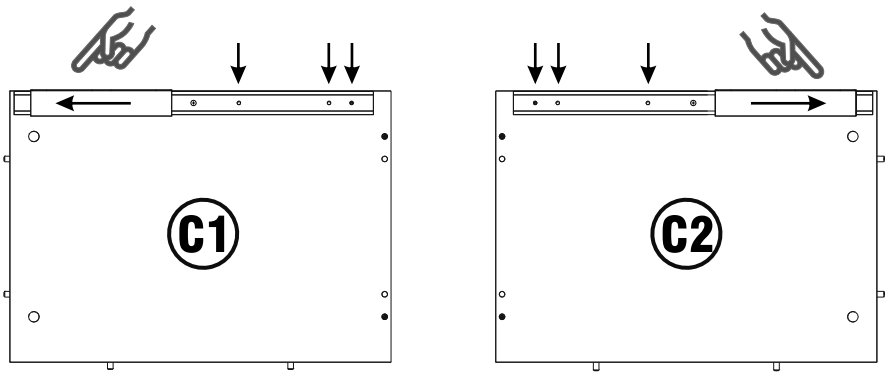


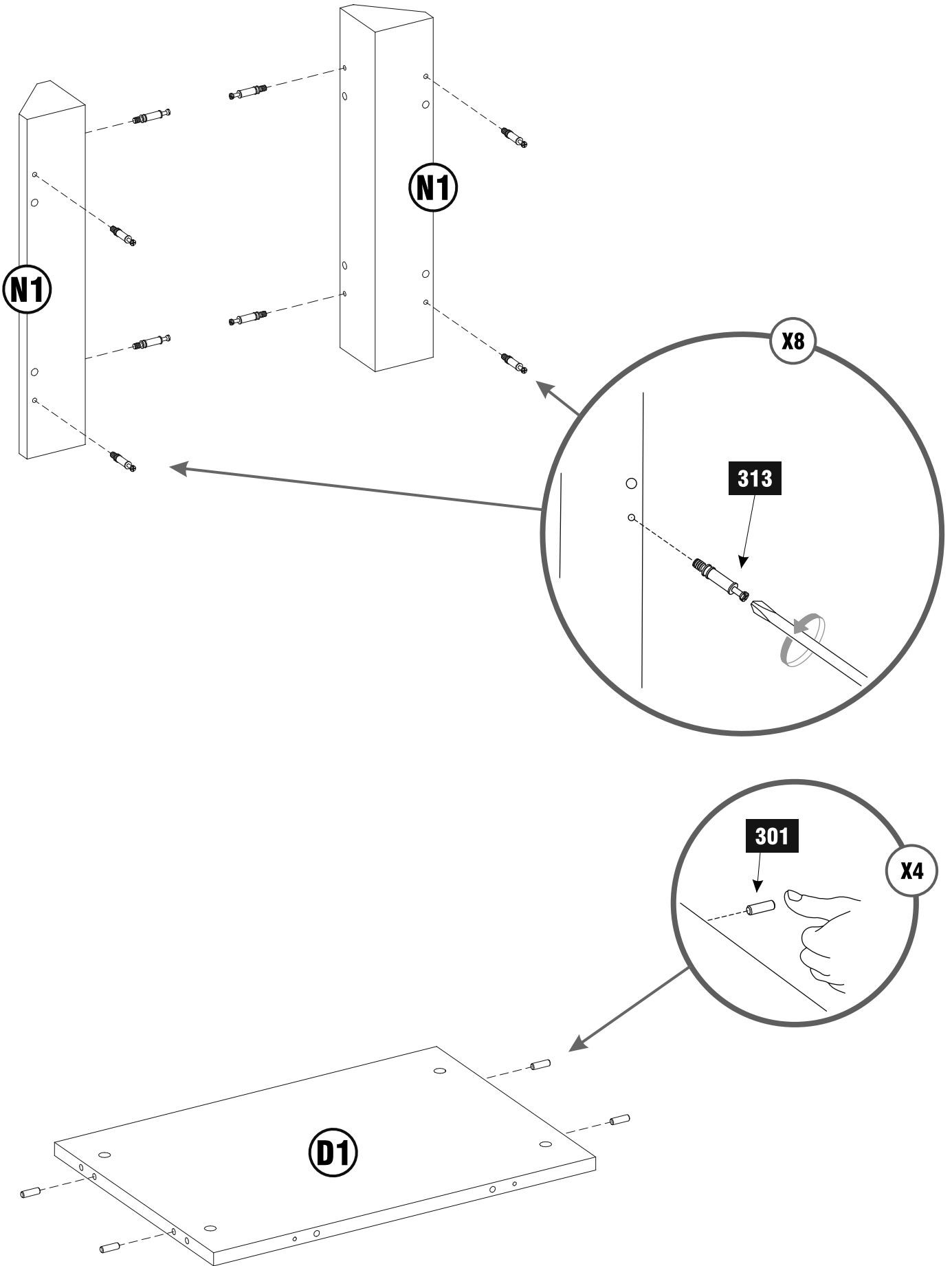


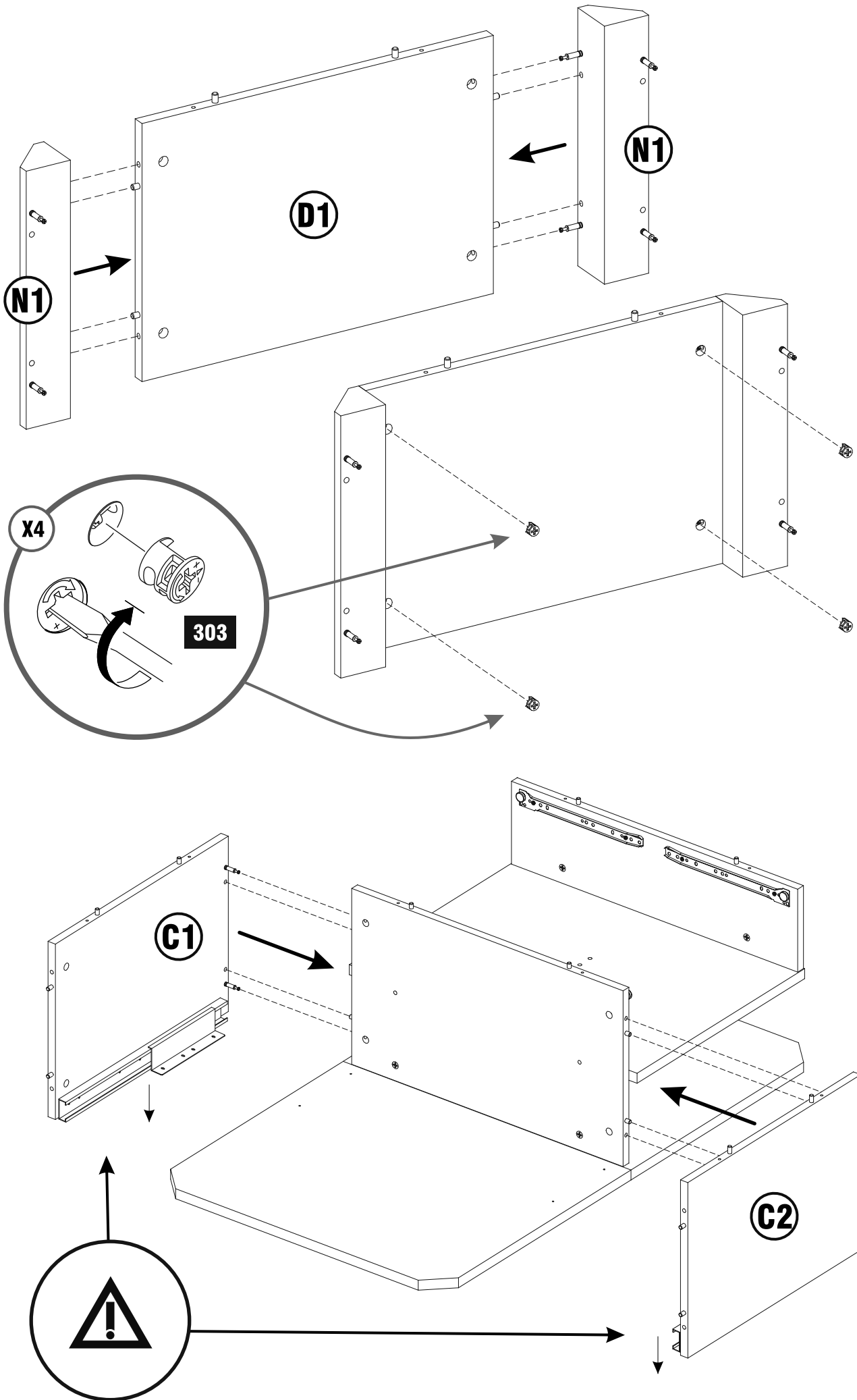
1

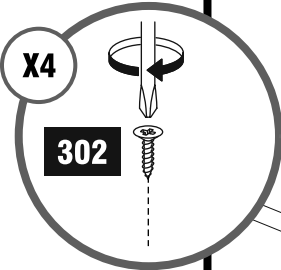
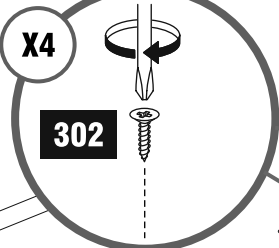
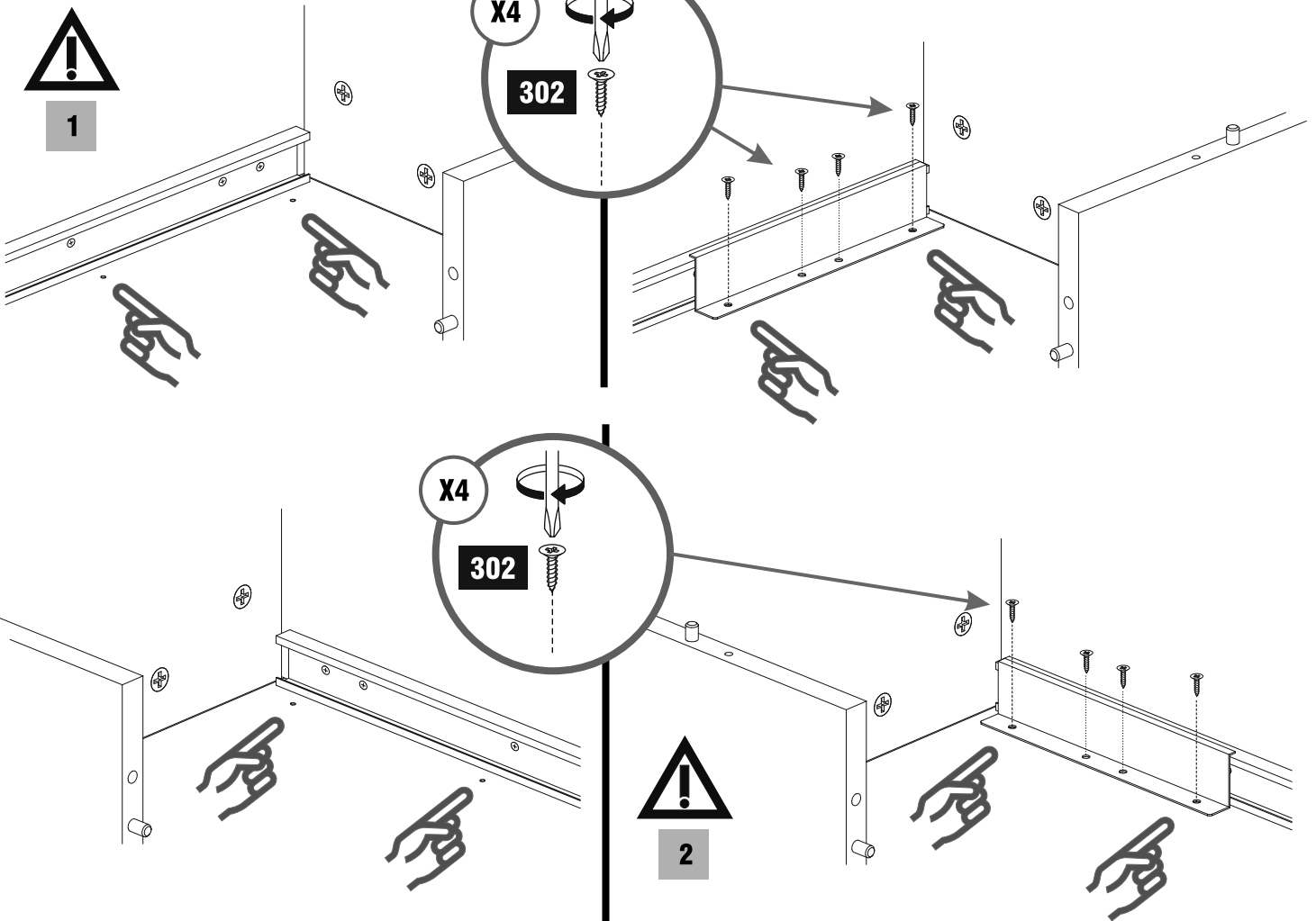
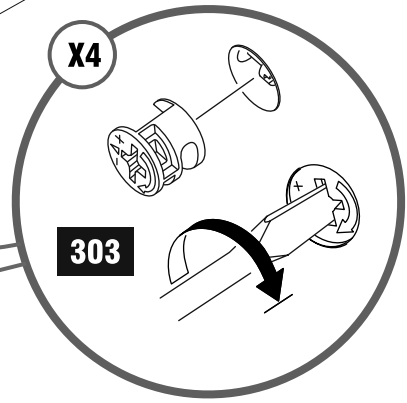
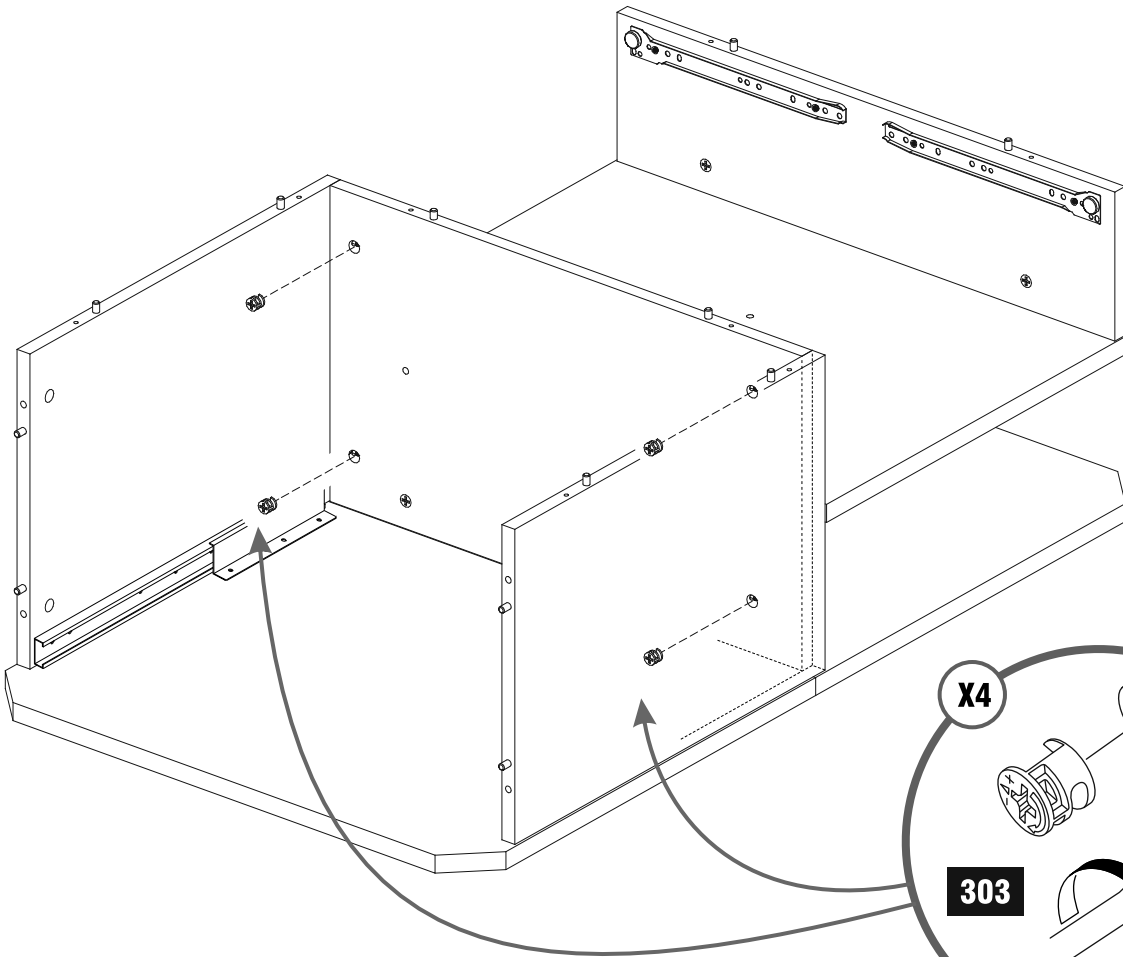


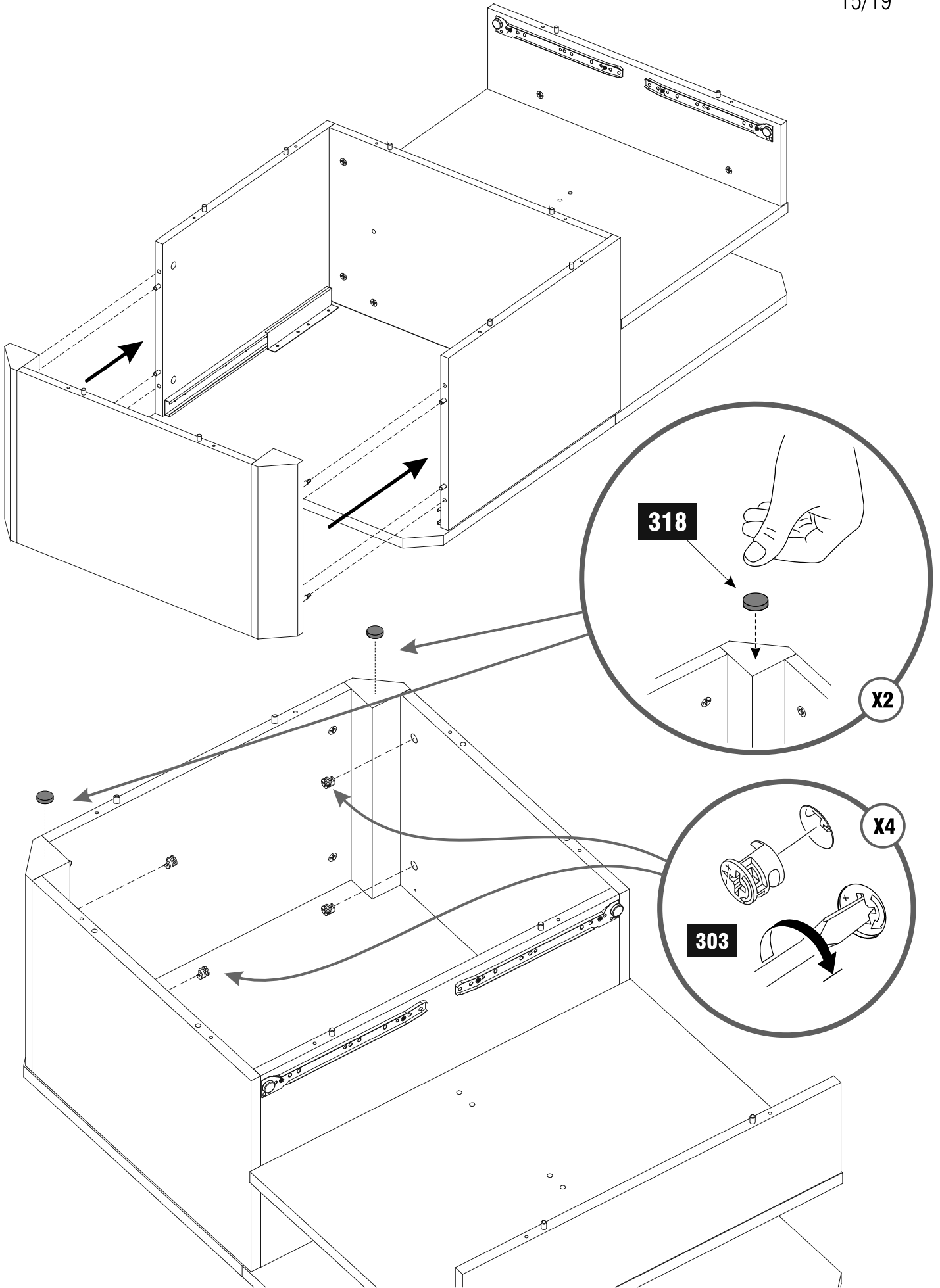
2

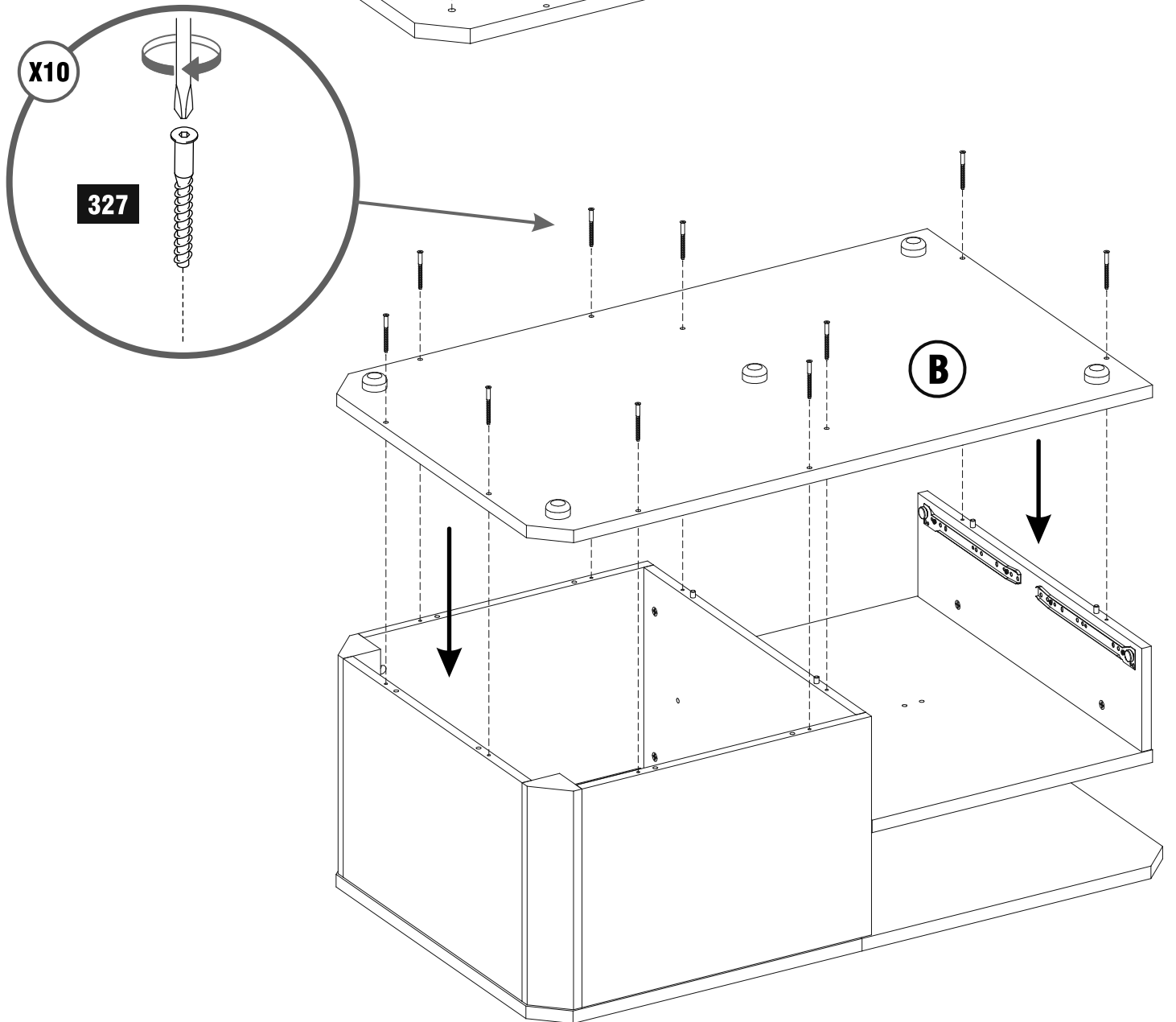
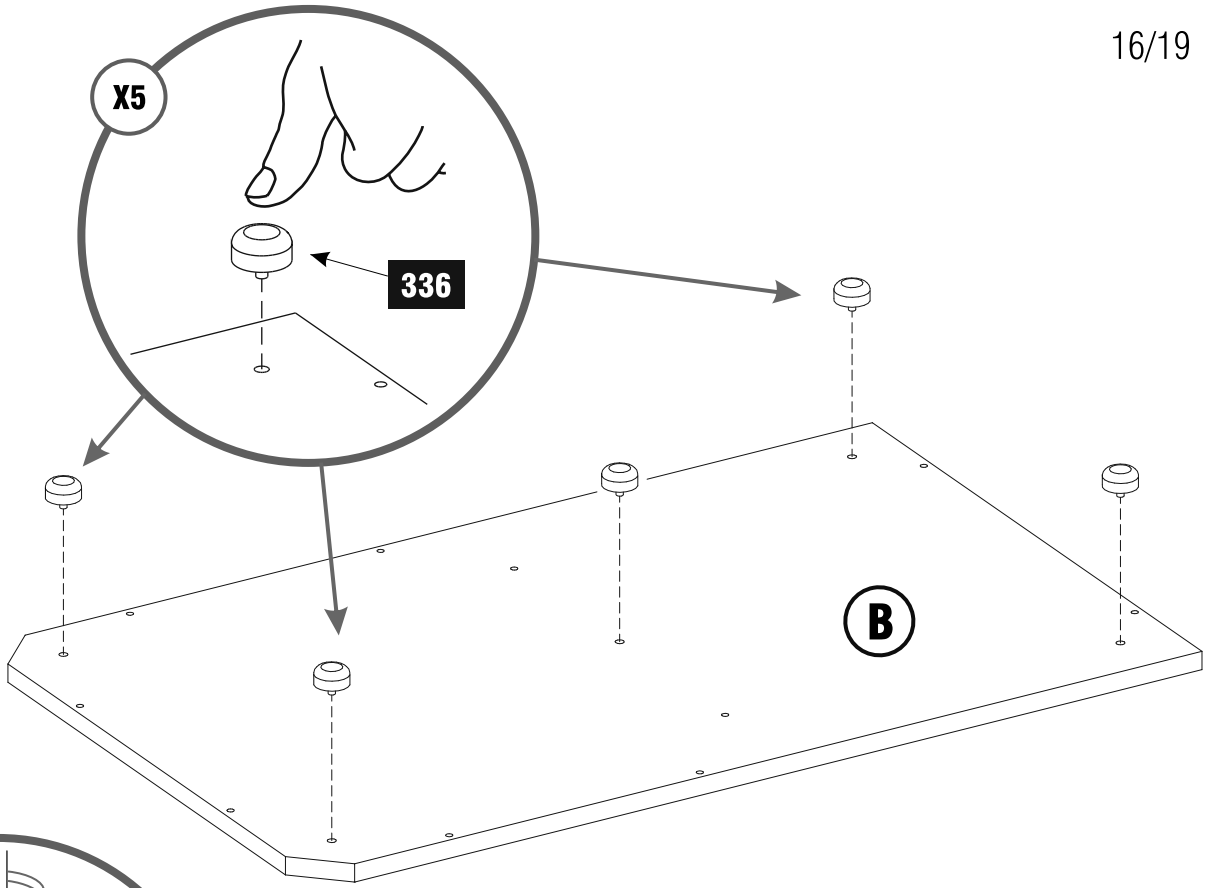




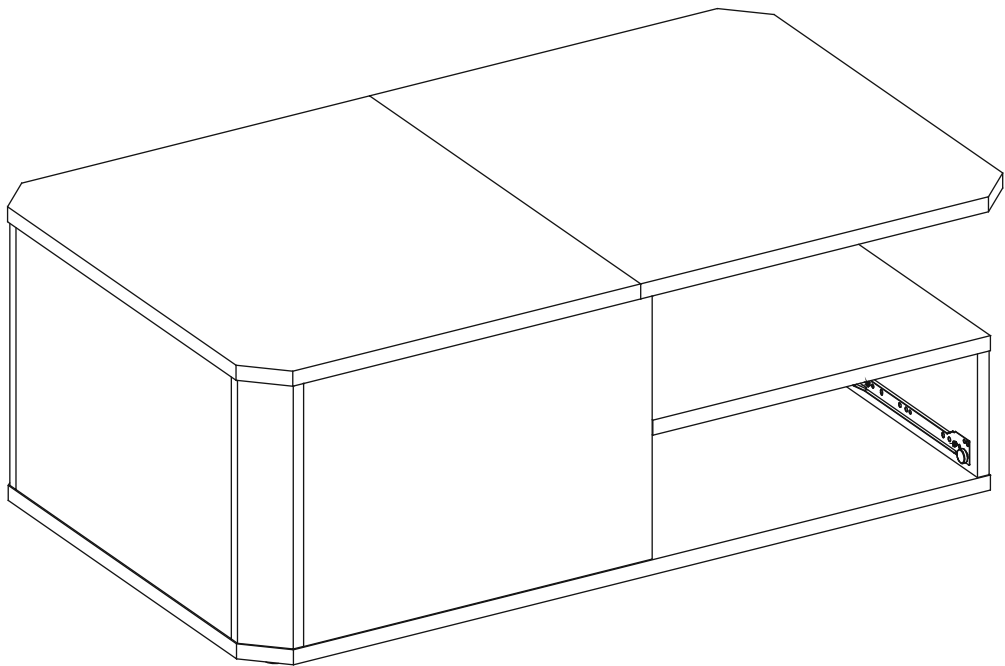
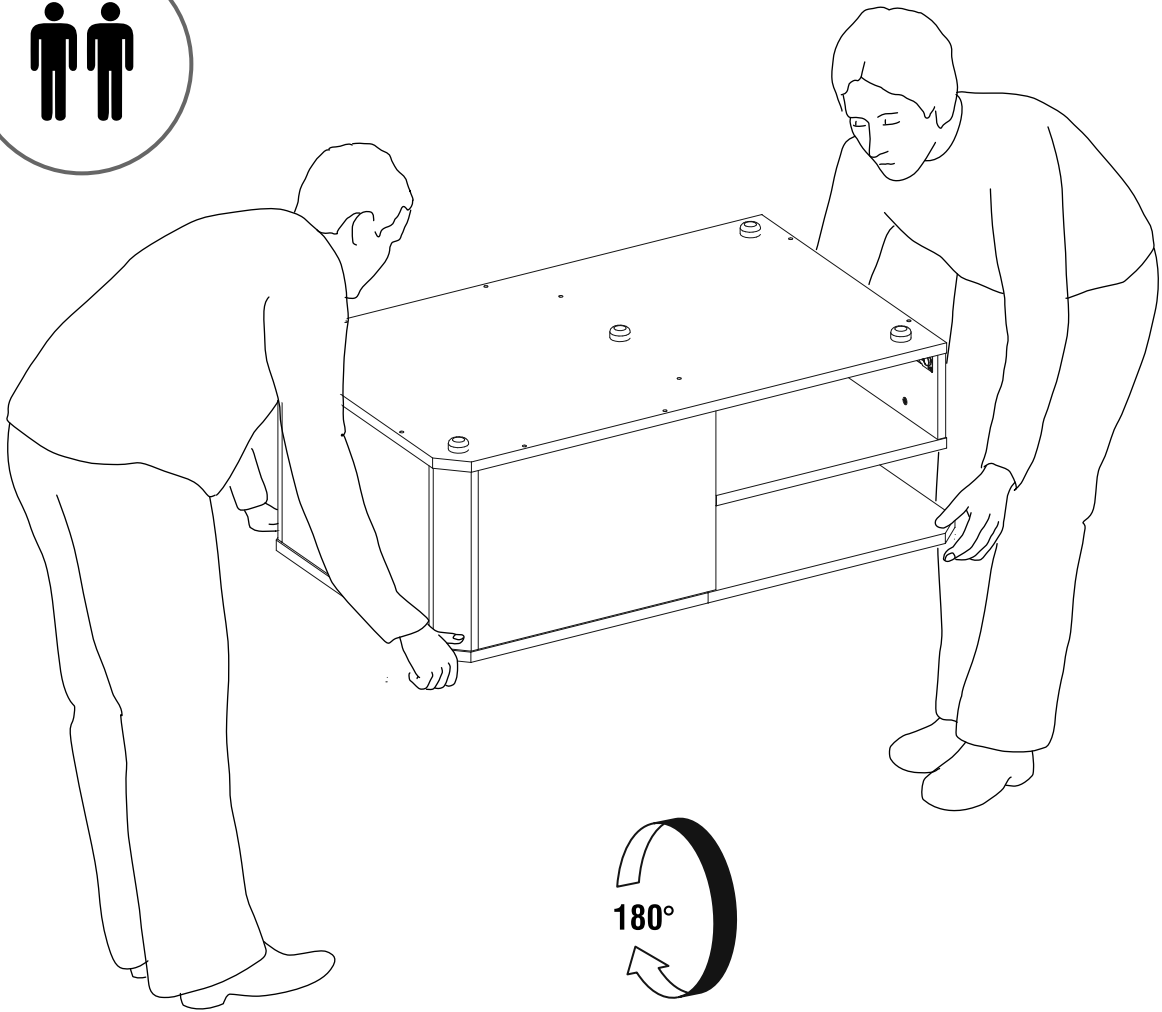












**x2**

