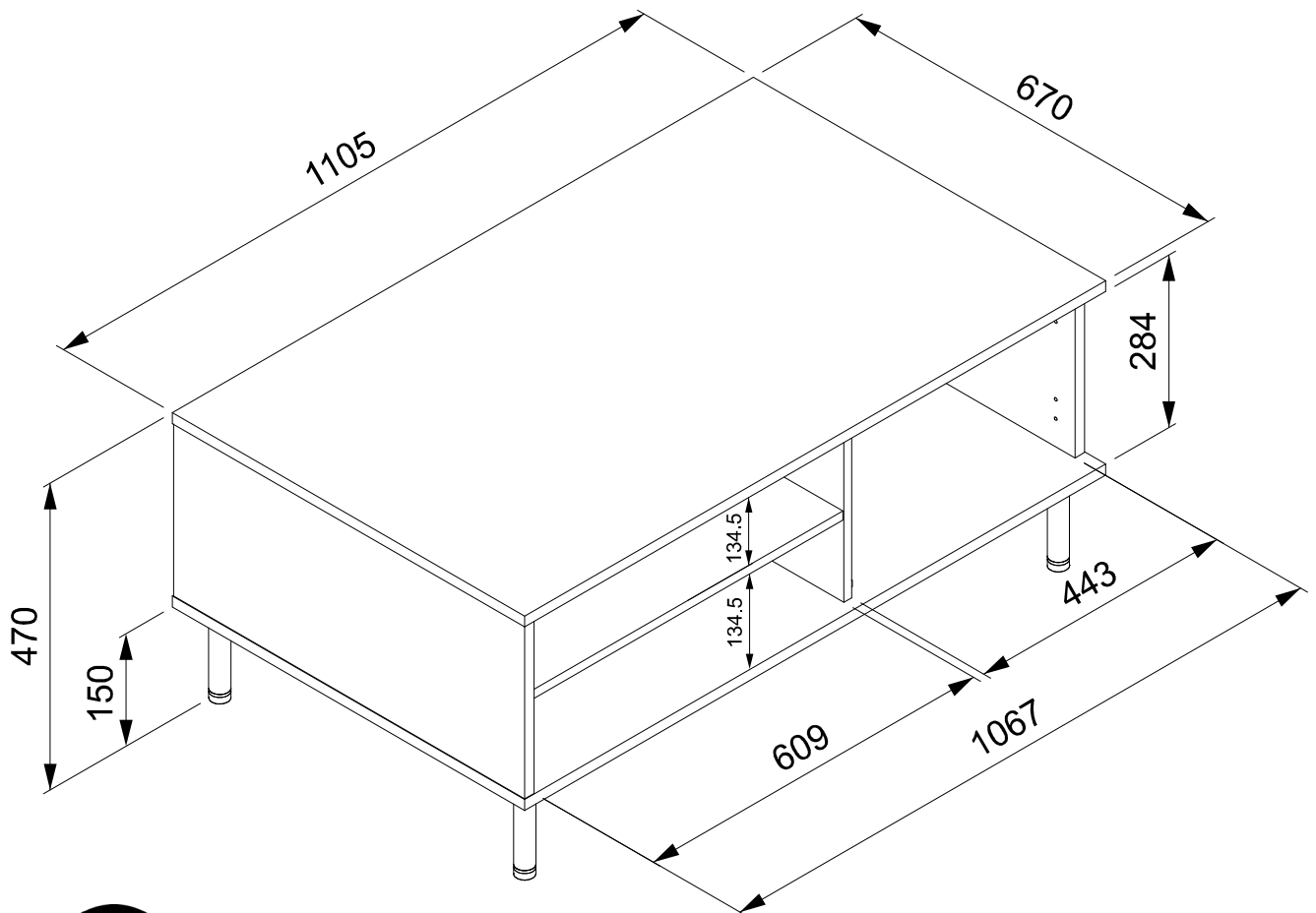
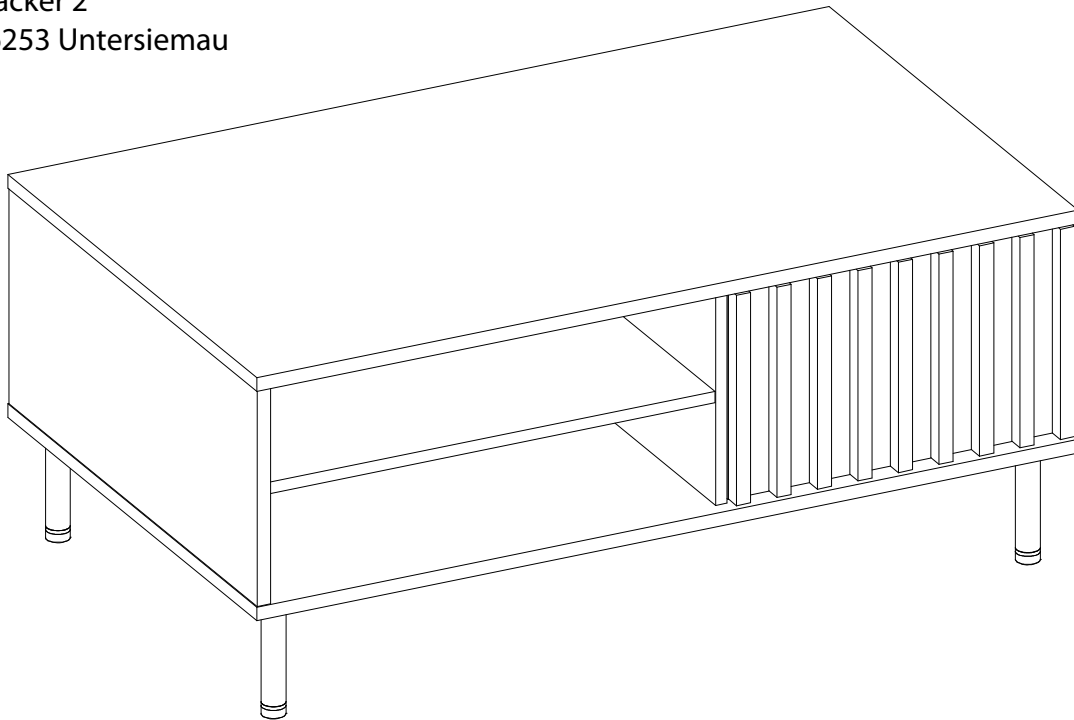
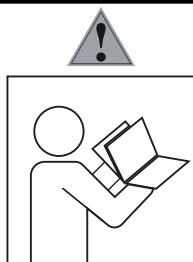




# MZA55A/137

finori GmbH  
Straßäcker 2  
D - 96253 Untersiemau





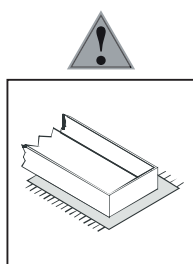
- Ⓛ Deur Befolgen Sie stets die Anleitung des Herstellers!
- Ⓒ Please generally follow the manufacturer's instructions!
- Ⓜ Suivez toujours les instructions du fabricant!
- Ⓝ Volg steeds de handleiding van de producent!
- Ⓔ Siga siempre las instrucciones del fabricante!
- Ⓡ Stale przestrzegaj instrukcji producenta!

- Ⓡ Always follow the manufacturer's instructions!
- Ⓜ Seguire sempre le istruzioni del produttore!
- Ⓝ Mindig tartsa be a gyártó utasításait!
- Ⓒ Siga sempre as instruções do fabricante!
- Ⓔ Vždy dodržujte pokyny výrobce!
- Ⓡ Vždy dodržujte pokyny výrobcu!



- Ⓛ Verwenden Sie zur Reinigung nur ein feuchtes Tuch!
- Ⓒ Please only clean with a damp cloth!
- Ⓜ N'utilisez qu'un chiffon humide pour le nettoyage!
- Ⓝ Gebruik voor de reiniging enkel een vochtige doek!
- Ⓔ Para limpiar utilice sólo un paño húmedo!
- Ⓡ Do czyszczenia używaj wilgotnej szmatki!

- Ⓡ Для очистки используйте только влажную ткань!
- Ⓜ Per la pulizia, utilizzare solo un panno umido!
- Ⓝ A tisztításhoz elegendő egy nedves kendő használat!
- Ⓒ Para a limpeza use apenas um pano húmido!
- Ⓔ Pro čištění používejte pouze vlhký hadřík!
- Ⓡ Na čistenie používajte iba vlhkú handričku!



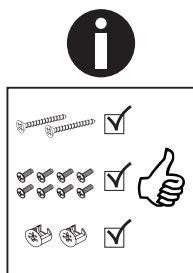
- Ⓛ Bauen Sie das Produkt auf einer Unterlage auf!
- Ⓒ Please mount the product on a bottom support!
- Ⓜ Montez le produit sur une base!
- Ⓝ Monteer het product op een basis!
- Ⓔ Monte el producto sobre una base!
- Ⓡ Rozkładaj produkt na podkładce!

- Ⓡ Собирайте изделие на подстилке!
- Ⓜ Montare il prodotto su un supporto!
- Ⓝ Az összeszereléskor helyezzen a termék alá megfelelő alátétet!
- Ⓒ Monte o produto numa superfície plana!
- Ⓔ Výrobek smontujte na pevném podkladu!
- Ⓡ Výrobok zmontujte na pevnom podklade!



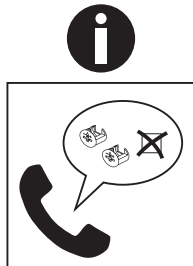
- Ⓛ Verwenden Sie das Produkt nur in Innenräumen!
- Ⓒ Please exclusively use the product indoors!
- Ⓜ N'utilisez le produit qu'à l'intérieur!
- Ⓝ Gebruik het product enkel binnenshuis!
- Ⓔ Utilice el producto sólo en interiores!
- Ⓡ Używaj produkt tylko w pomieszczeniach wewnętrznych!

- Ⓡ Используйте изделие только во внутренних помещениях!
- Ⓜ Utilizzare il prodotto solo in ambienti interni!
- Ⓝ A termék csak bel terekben használható!
- Ⓒ Use o produto apenas no interior!
- Ⓔ Používejte výrobek pouze uvnitř!
- Ⓡ Výrobok používajte len vo vnútri!



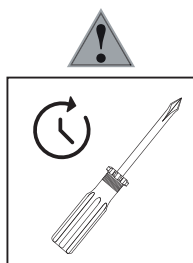
- Ⓛ Legen Sie die Beschläge zusammen und prüfen Sie die Vollständigkeit!
- Ⓒ Please join the fittings and verify their completeness!
- Ⓜ Pliez les raccords ensemble et vérifiez qu'ils sont complets!
- Ⓝ Leg de onderdelen samen en controleer de volledigheid!
- Ⓔ Junte los accesorios y compruebe que están todos!
- Ⓡ Rozłóż poszczególne części i sprawdź kompletność!

- Ⓡ Положите фурнитуру в одно место и проверьте комплектность!
- Ⓜ Mettere insieme le guarnizioni e verificarne la completezza!
- Ⓝ Állítsa össze a sarokvasakat, és ellenőrizze, hogy épek-e!
- Ⓒ Coloque os encaixes juntos e verifique se estão completos!
- Ⓔ Složte armatury a zkontrolujte úplnost!
- Ⓡ Zložte armatúry a skontrolujte úplnosť!



- Ⓛ Bei fehlenden Teilen kontaktieren Sie den Hersteller!
- Ⓒ If parts are missing, please turn to the manufacturer!
- Ⓜ En cas de pièces manquantes, veuillez contacter le fabricant!
- Ⓝ Contacteer de fabrikant als er onderdelen ontbreken!
- Ⓔ En el caso de que falten piezas, póngase en contacto con el fabricante!
- Ⓡ W razie braku części skontaktuj się z producentem!

- Ⓡ При отсутствии каких-либо частей обратитесь к производителю!
- Ⓜ In caso di pezzi mancanti, contattare il produttore!
- Ⓝ Ha hiányozna valamelyik elem, lépjen kapcsolatba a gyártóval!
- Ⓒ Em caso de peças em falta, entre em contato com o fabricante!
- Ⓔ Pro chybějící díly kontaktujte výrobce!
- Ⓡ Ak vám chýbajú diely kontaktujte výrobcu!

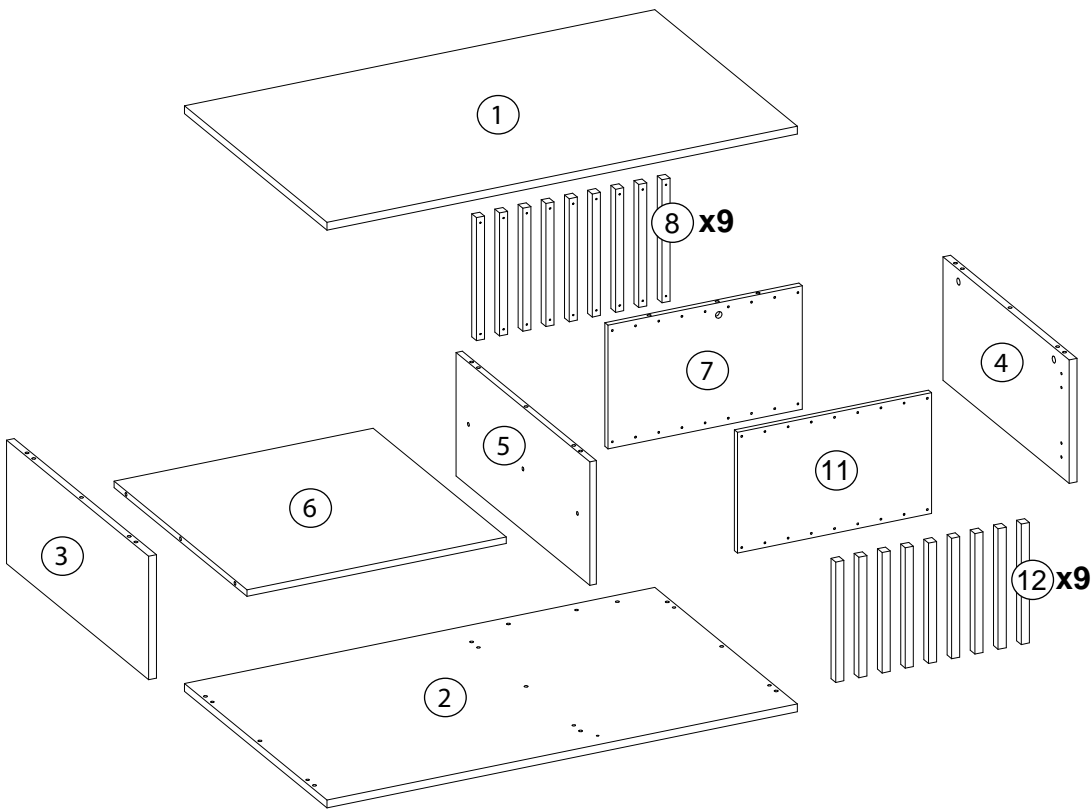
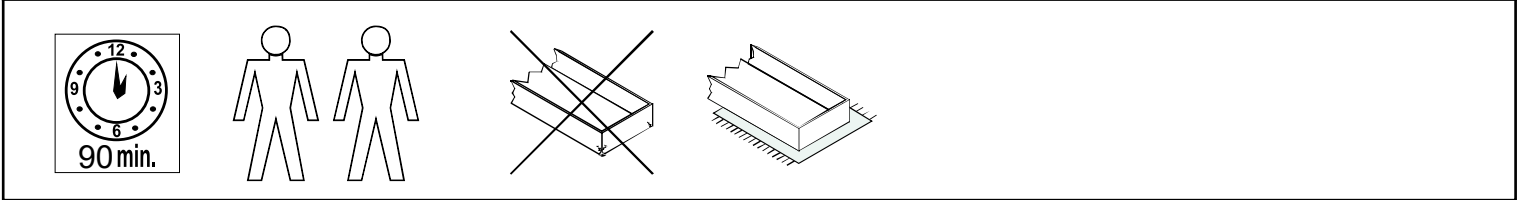


- Ⓛ Ziehen Sie die Schrauben nach einiger Zeit des Gebrauchs erneut fest!
- Ⓒ Please re-tighten the screws after having used the product for a while!
- Ⓜ Resserrer les vis après un certain temps d'utilisation!
- Ⓝ Draai de schroeven na een zekere gebruikstijd opnieuw vast!
- Ⓔ Asegure de nuevo los tornillos tras usarlo durante un tiempo!
- Ⓡ Po pewnym czasie użytkowania ponownie dokręć śruby!

- Ⓡ Спустя некоторое время использования подкрутите гайки!
- Ⓜ Stringere nuovamente le viti dopo un certo periodo di utilizzo!
- Ⓝ A használat során némi idő elteltével húzza meg újra a csavarokat!
- Ⓒ Reaperte os parafusos após algum tempo de uso!
- Ⓔ Po určité době používání šrouby znovu utáhněte!
- Ⓡ Po určitej dobe používania skrutky znovu utiahnite!

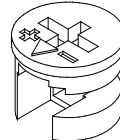
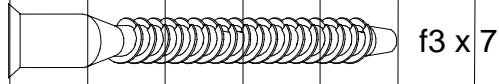


# MZA55A/137

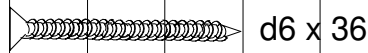
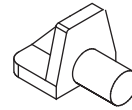
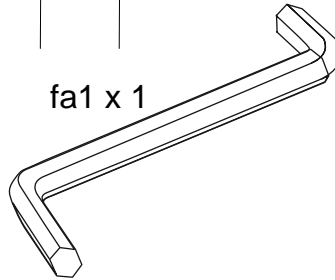


Dimensions / Abmessung in mm/		
①	1 x	1105 x 670 x 18
②	1 x	1105 x 670 x 18
③	1 x	668 x 284 x 18
④	1 x	593 x 284 x 18
⑤	1 x	629 x 284 x 15
⑥	1 x	609 x 625 x 15
⑦	1 x	456 x 284 x 15
⑧	9 x	283 x 19 x 22
⑪	1 x	456 x 278 x 15
⑫	9 x	277 x 19 x 22

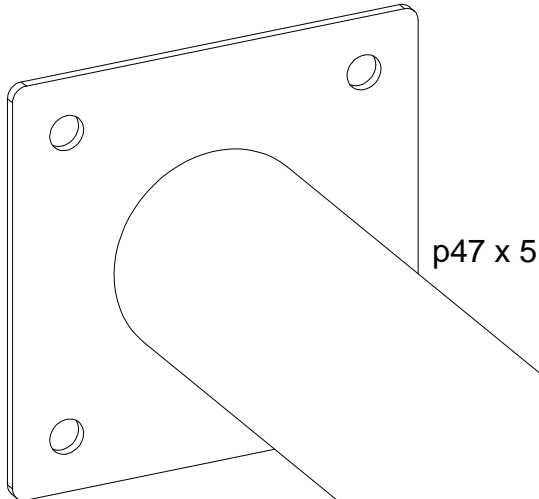
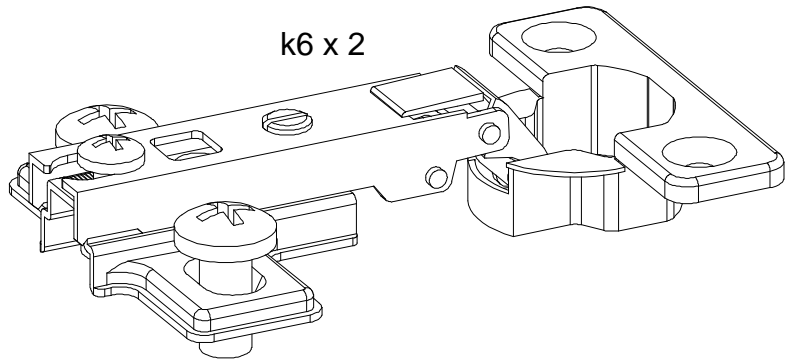
<b>BOX 1</b>	1, 2
<b>BOX 2</b>	3, 4, 5, 6, 7, 8, 11, 12



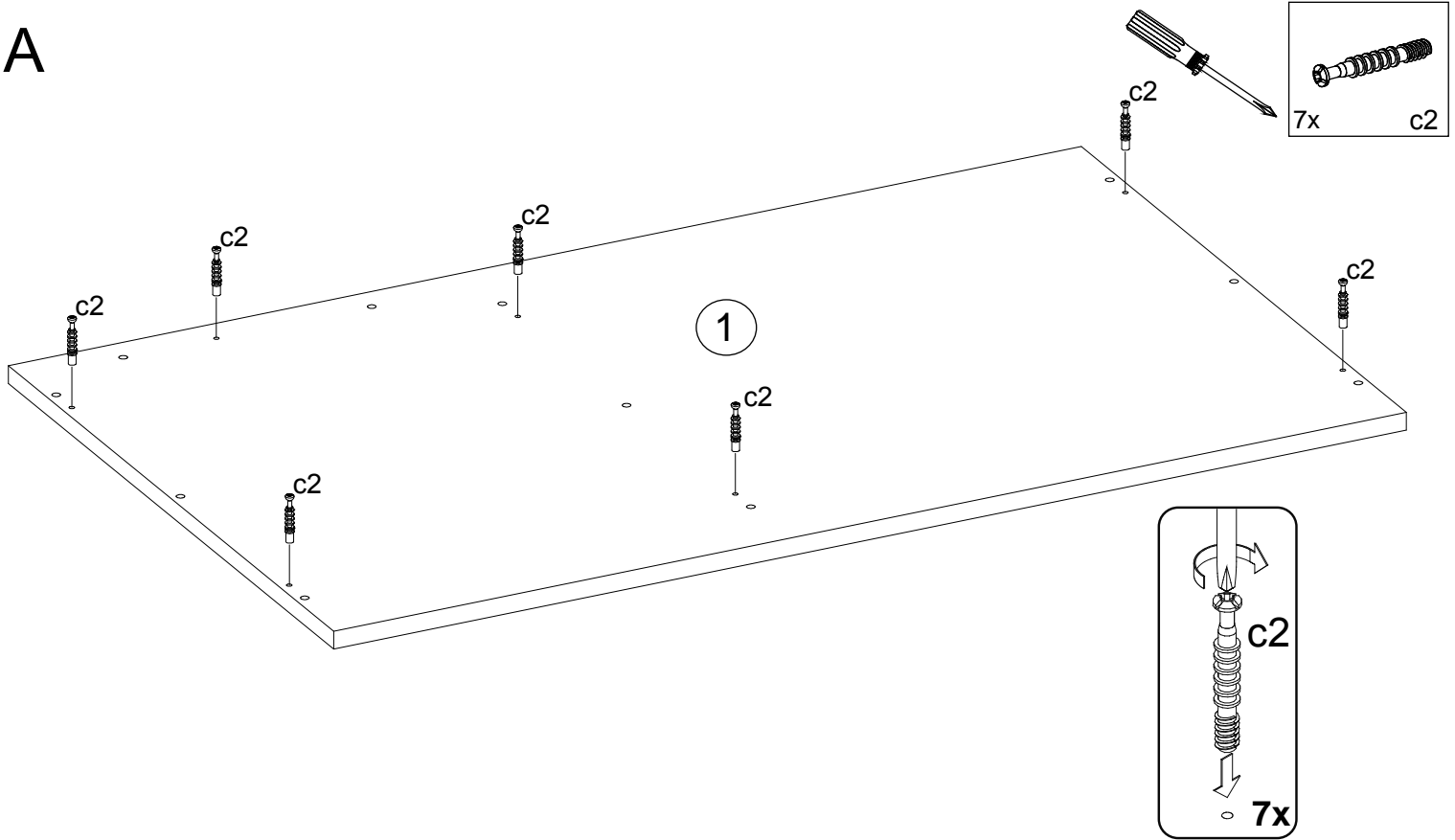
BOX 1	
BOX 2	✓



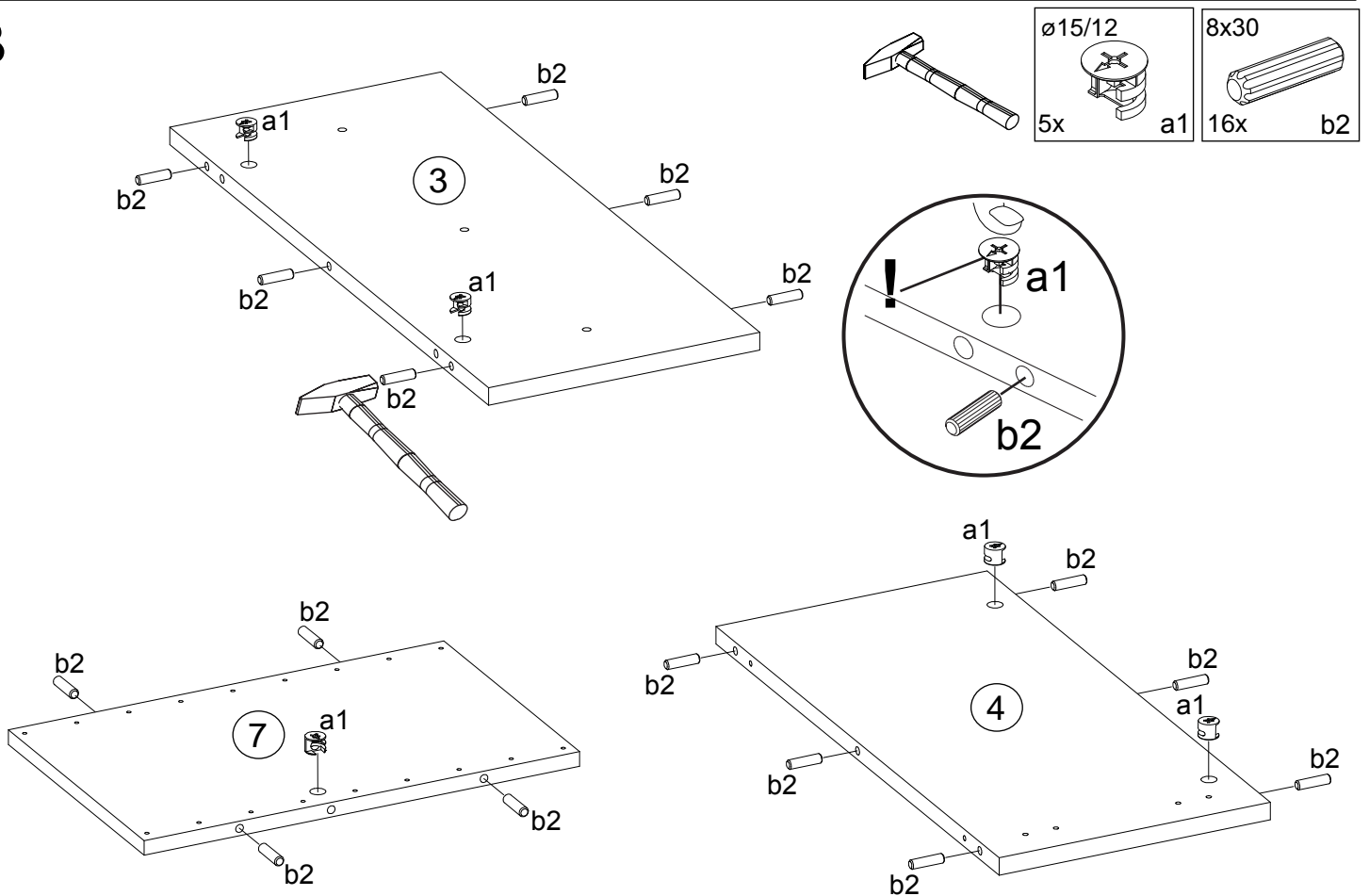
k6 x 2



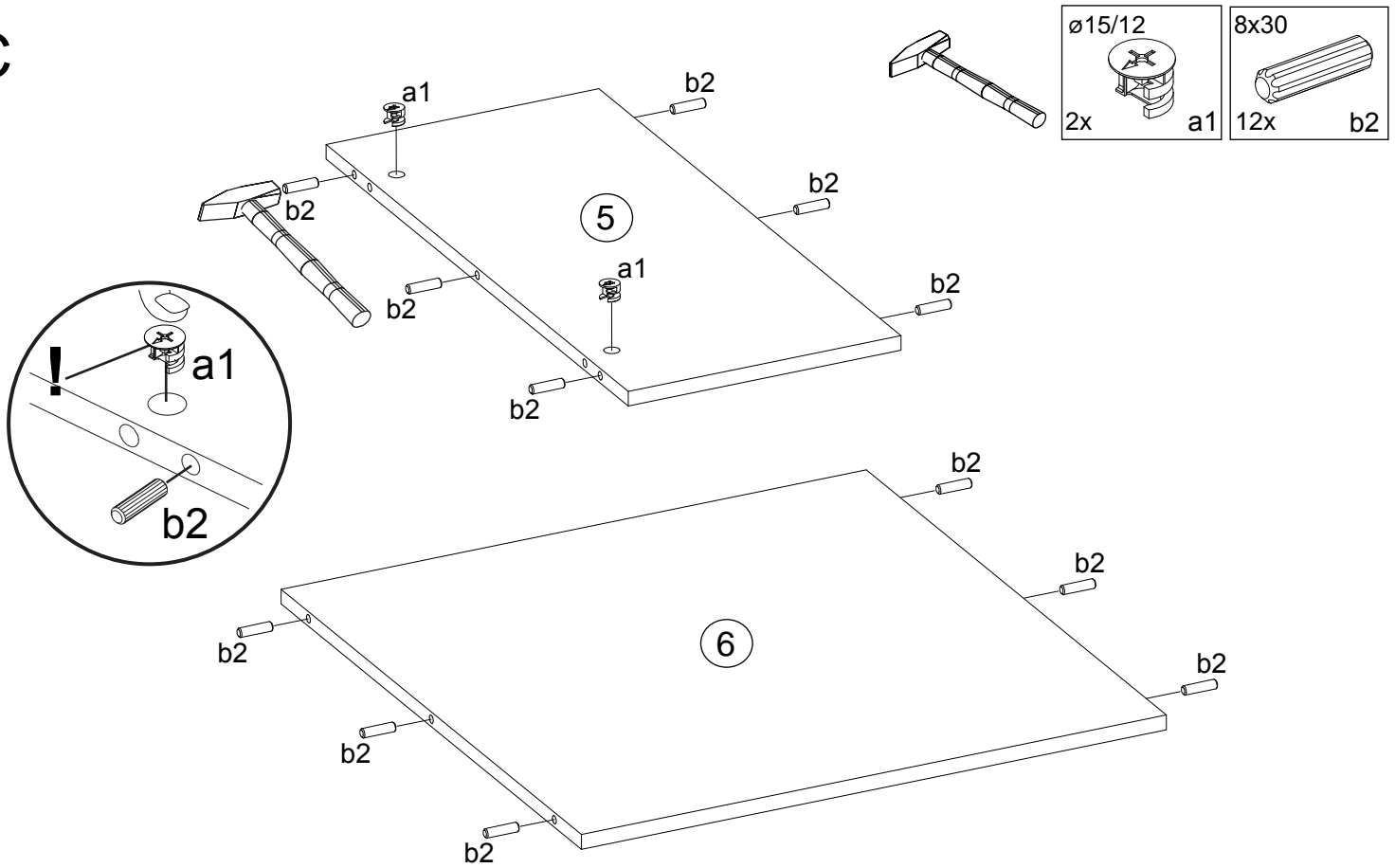
**A**



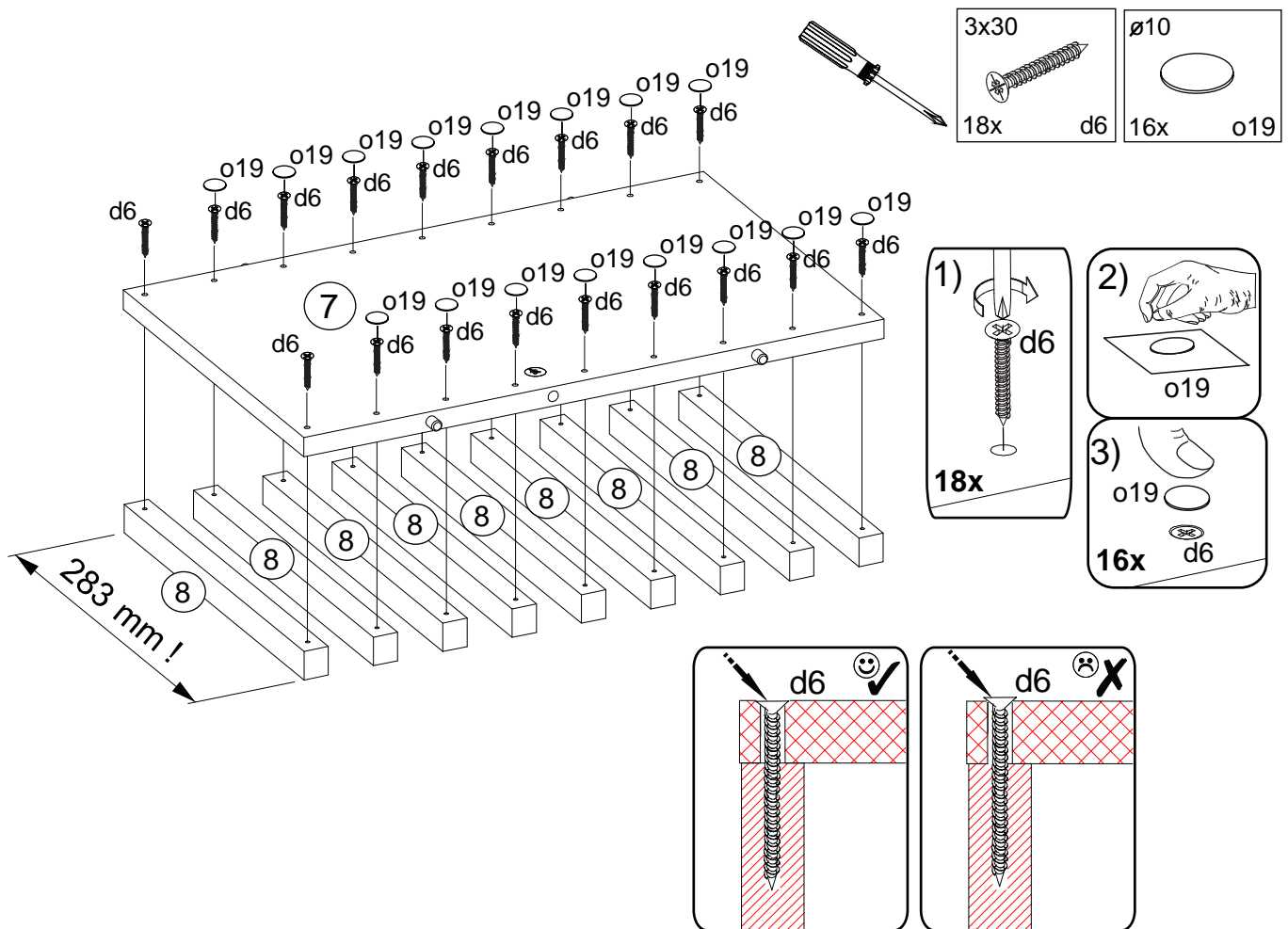
**B**



C



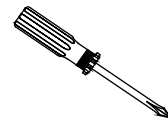
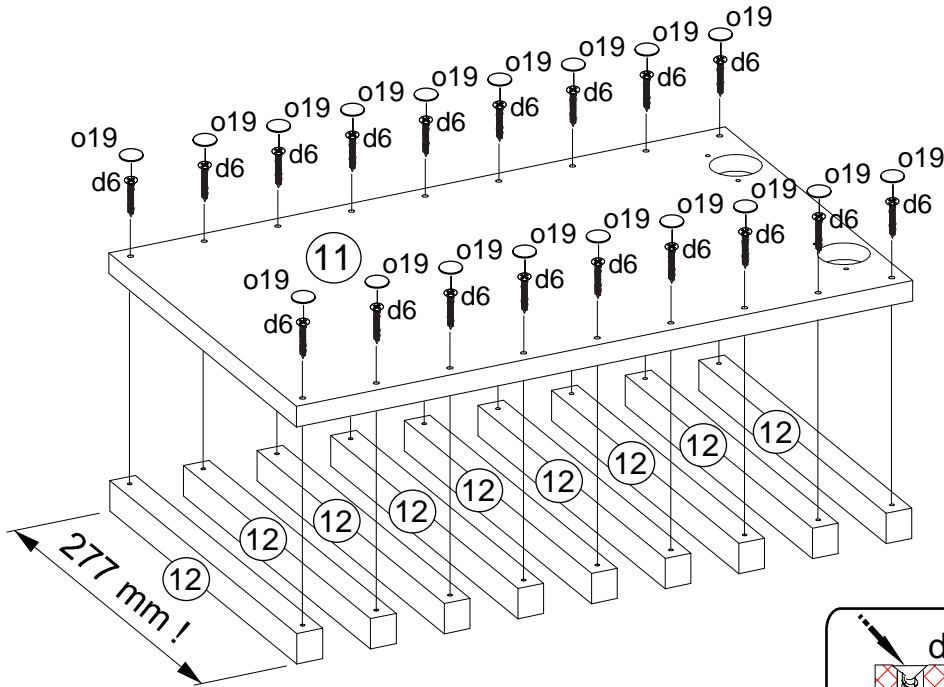
D



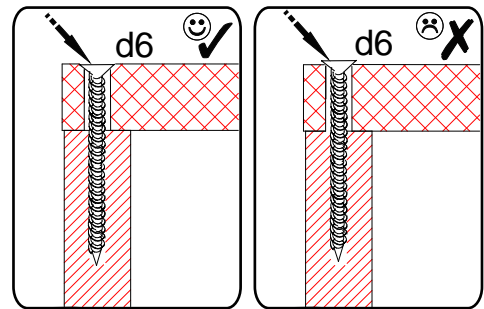
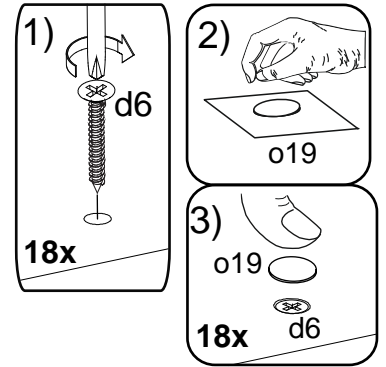


# MZA55A/137

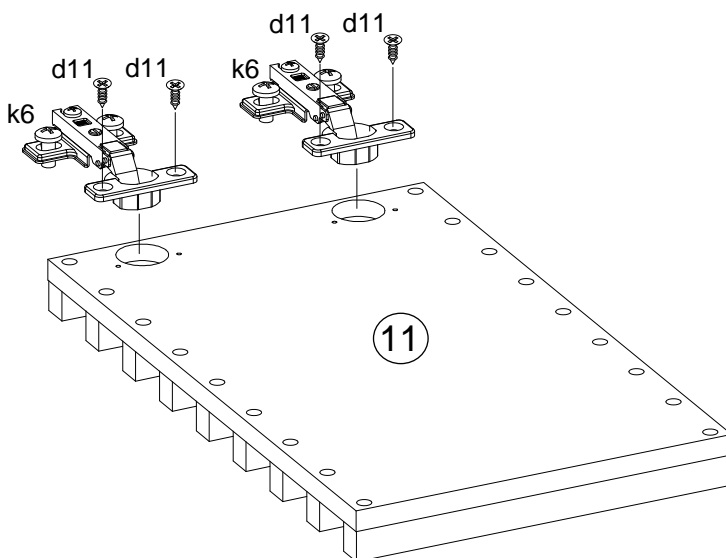
E



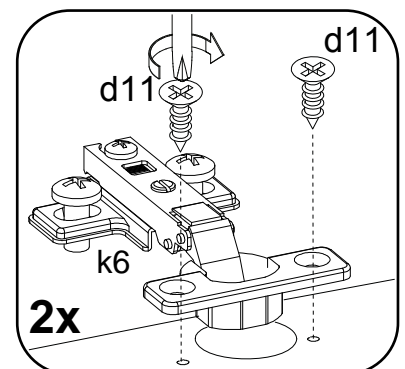
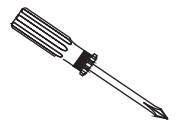
3x30	ø10
18x d6	18x o19



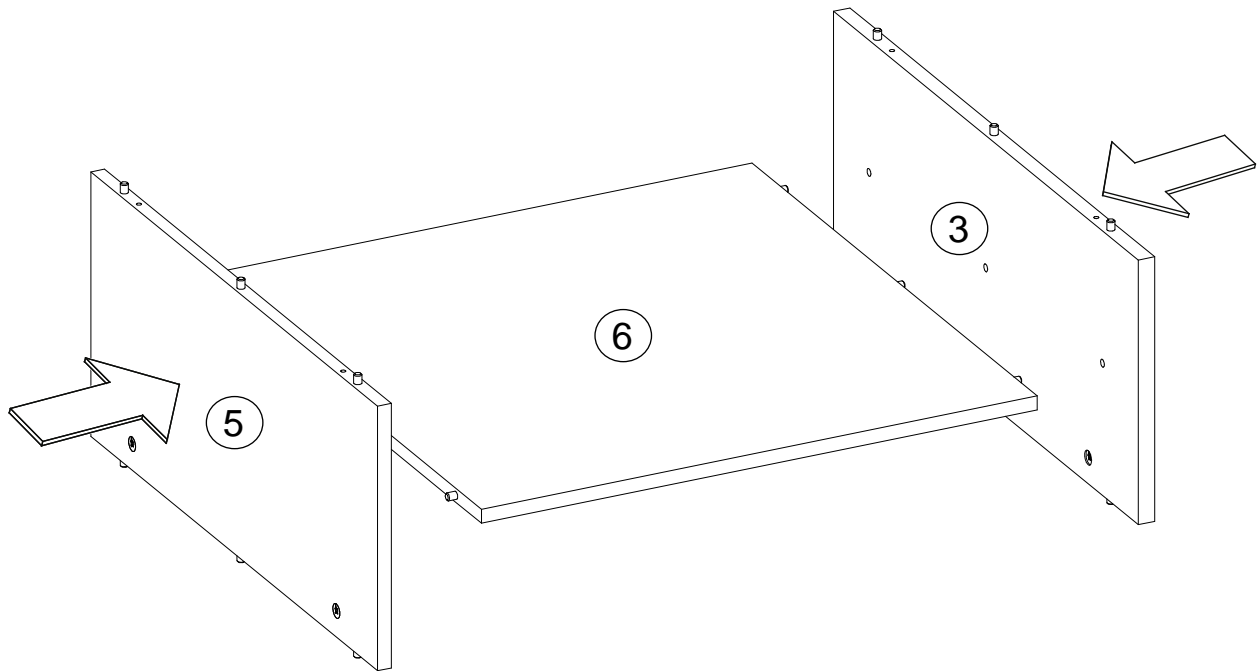
F



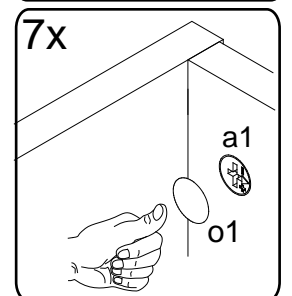
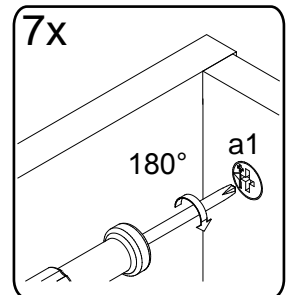
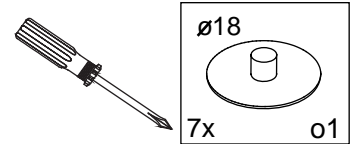
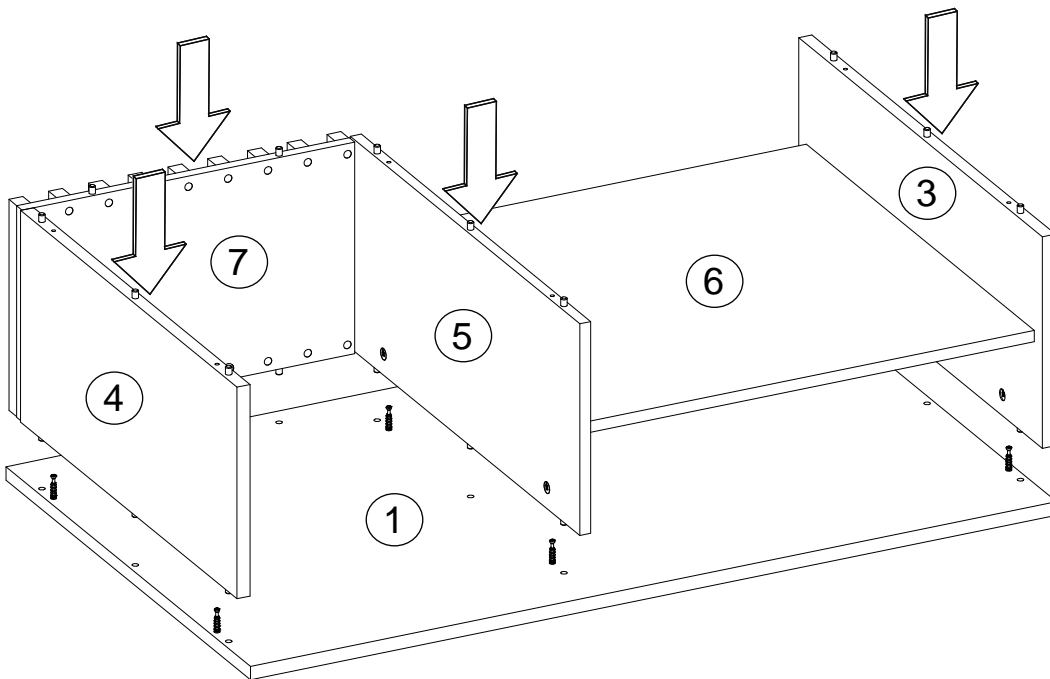
3,5x15	ø35
4x d11	2x k6



## G

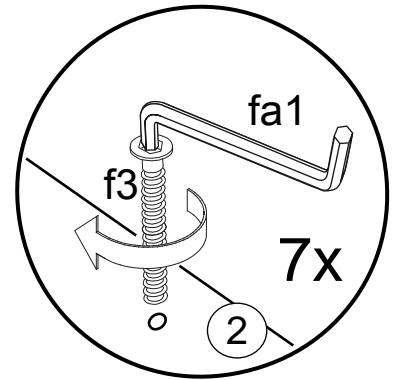
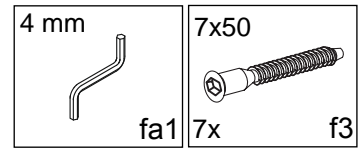
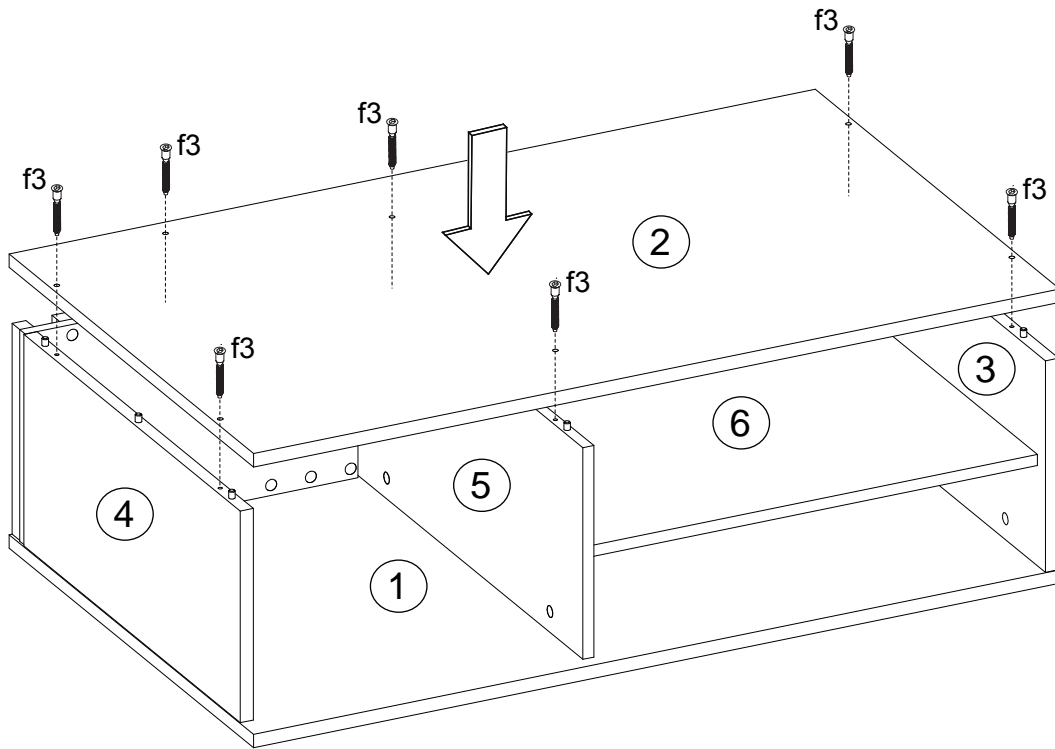


## H

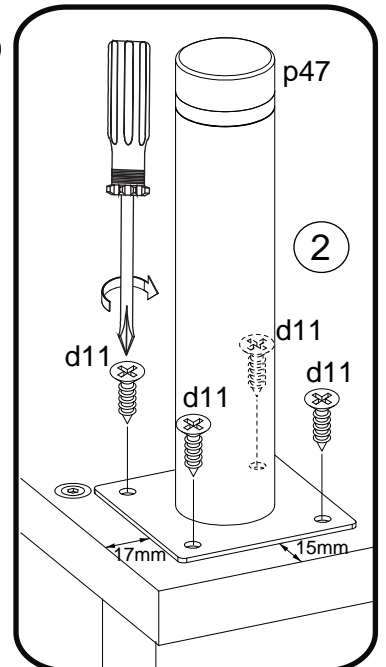
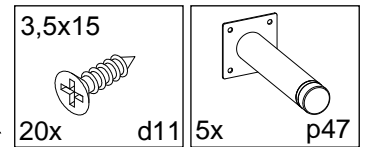
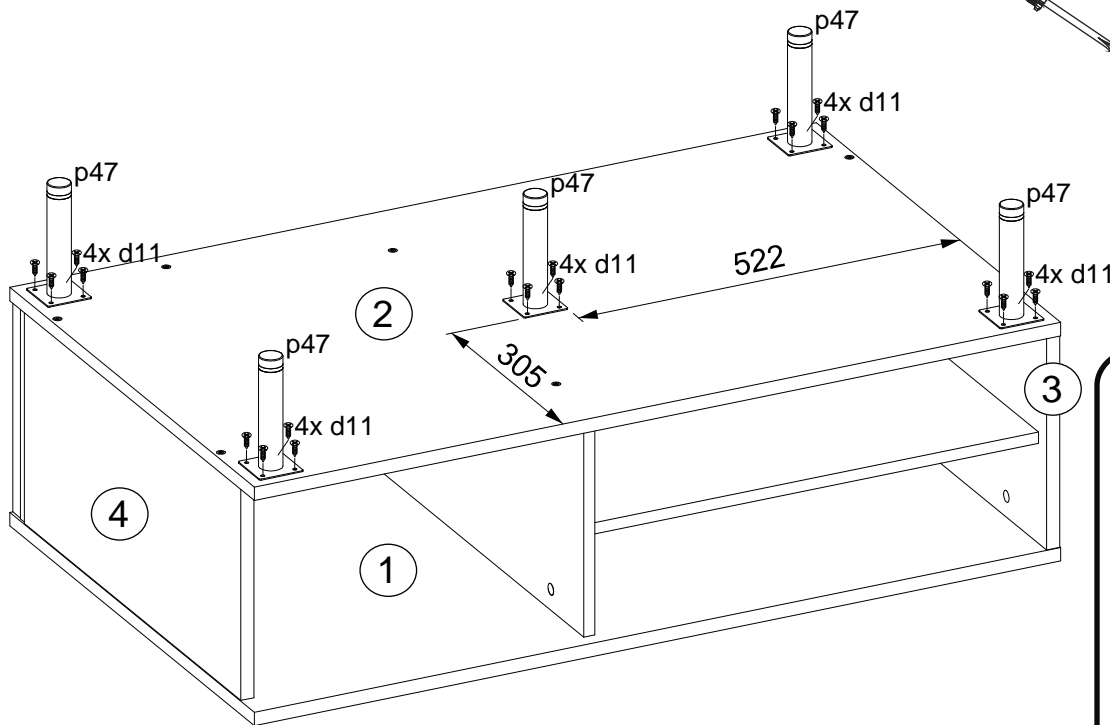




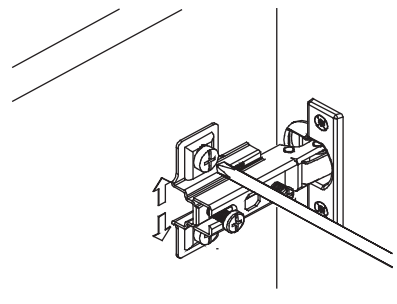
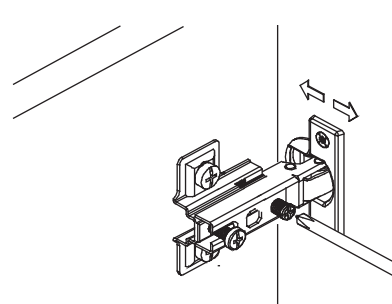
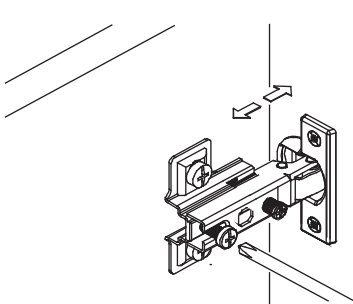
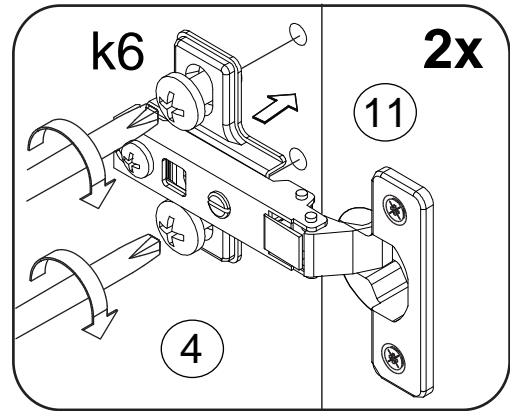
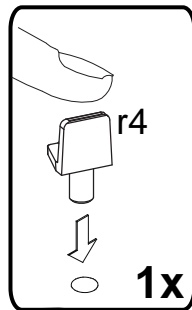
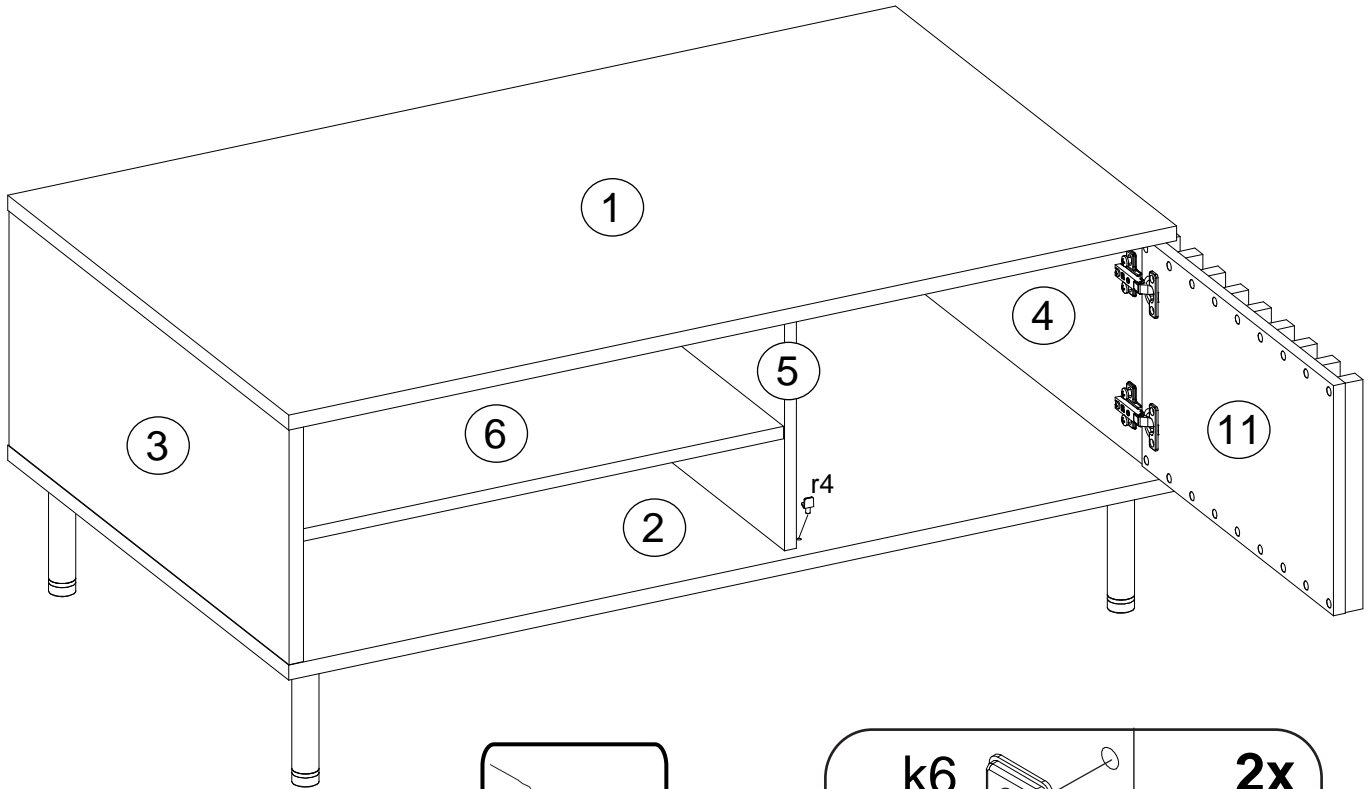
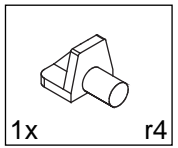
I



J



K





- Ⓓ Das Möbel muss an der Wand befestigt werden!
- Ⓔ Please ensure to mount the furniture to the wall!
- Ⓕ Les meubles doivent être fixés au mur!
- Ⓝ Het meubel moet aan de wand worden vastgemaakt!
- Ⓔ El mueble se tiene que fijar a la pared!
- Ⓜ Mebel należy przymocować do ściany!



- Ⓓ Informieren Sie sich vor der Wandmontage über das geeignete Montagematerial!
- Ⓔ Please get informed on suitable assembly materials before commencing the wall-mounting!
- Ⓕ Renseignez-vous sur le matériel de montage approprié avant le montage mural!
- Ⓝ Informeer u voor de wandmontage over het geschikte montagematerieel!
- Ⓔ Infórmese antes del montaje en la pared del material apropiado de montaje!
- Ⓜ Przed montażem na ścianie upewnij się, jaki jest potrzebny właściwy materiał montażowy!



- Ⓓ Beschaffen Sie sich das angemessene Material zur Wandbefestigung!
- Ⓔ Please obtain suitable wall-mounting materials!
- Ⓕ Procurez-vous le matériel approprié pour le montage mural!
- Ⓝ Verschaf u het adequate materieel voor de wandbevestiging!
- Ⓔ Procúrese el material adecuado para la fijación a la pared!
- Ⓜ Zakup odpowiedni materiał do przymocowania na ścianie!



- Ⓓ Lassen Sie die Wandbefestigung von einer fachkundigen Person vornehmen!
- Ⓔ Ensure all wall-mounting is carried out by competent personnel!
- Ⓕ Faites effectuer le montage mural par une personne compétente!
- Ⓝ Laat de wandbevestiging door een professional uitvoeren!
- Ⓔ Deje que la fijación a la pared la haga un profesional!
- Ⓜ Zlec przymocowanie do ściany odpowiednio doświadczonej osobie!

- Ⓜ Мебель должна крепиться к стене!
- Ⓙ Il mobile deve essere fissato alla parete!
- Ⓜ A bútor a falon rögzítendő!
- Ⓙ O móvel tem que ser fixado na parede!
- Ⓒ Nábytek musí být připevněn ke stěně!
- Ⓜ Montáž na stenu zverte kvalifikovanej osobe!

- Ⓜ Перед тем, как крепить мебель к стене, получите информацию о подходящем крепежном материале!
- Ⓙ Prima del fissaggio alla parete, informarsi sul materiale di montaggio adatto!
- Ⓜ A falra szerelés előtt tájékozódjon, hogy ehhez milyen szerelőanyagok szükségesek!
- Ⓙ Antes da montagem na parede, informe-se sobre o material de montagem adequado!
- Ⓒ Informujte se o vhodném montážním materiálu před montáží na stěnu!
- Ⓜ Pred montážou na stenu sa informujte o vhodnom montážnom materiáli!

- Ⓜ Приобретите соответствующий материал для крепления к стене!
- Ⓙ Procurarsi il materiale opportuno per il fissaggio alla parete!
- Ⓜ Szerezze be a falra szereléshez szükséges, megfelelő anyagokat!
- Ⓙ Obtenha o material adequado para a montagem na parede!
- Ⓒ Opatřte si vhodný materiál pro montáž na stěnu!
- Ⓜ Zabezpečte si vhodný materiál na montáž na stenu!

- Ⓜ Поручите выполнение работ по креплению к стене специалисту!
- Ⓙ Far effettuare il fissaggio alla parete ad un esperto!
- Ⓜ A bútor falra rögzítését végeztesse ehhez értő személlyel!
- Ⓙ A montagem na parede deve ser executada por uma pessoa competente!
- Ⓒ Montáž na stěnu nechte provést odborně způsobilou osobou!
- Ⓜ Montáž na stenu zverte kvalifikovanej osobe!

