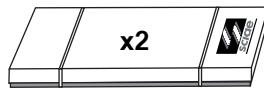
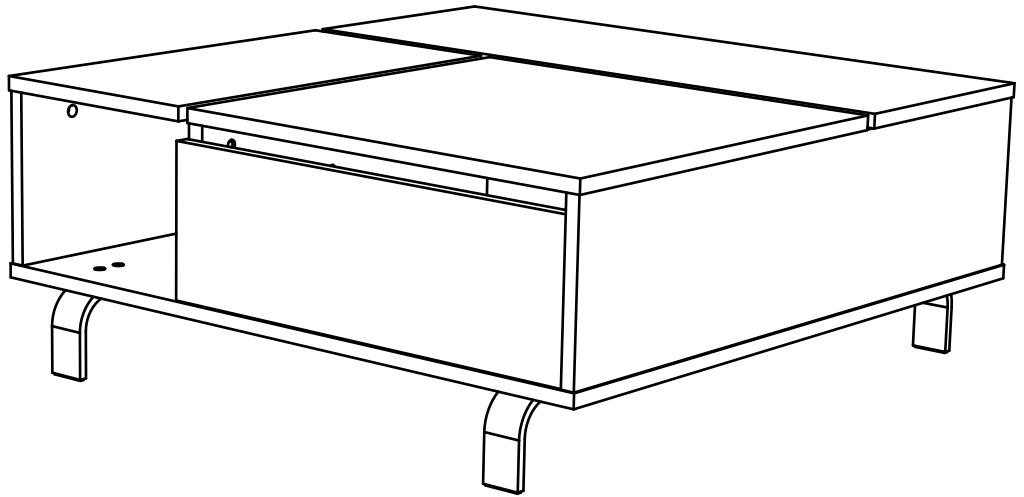


RUSH

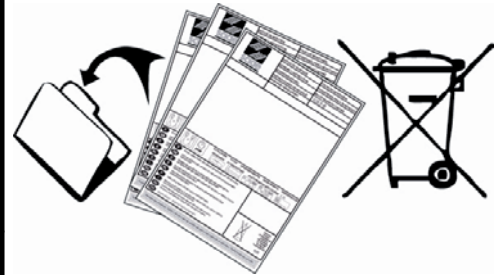
INDICE C

RUSH 4405 TABLE BASSE RELEVANTE N°12 Réf: 18SB2920

NOTICE DE MONTAGE
ASSEMBLING INSTRUCTIONS
MONTAGEANLEIUNG
MANUAL DE MONTAJE
MONTAGEVOORSCHRIFT
INSTRUÇÕES DE MONTAGEM
ISTRUZIONI DI MONTAGGIO
ИНСТРУКЦИЯ ПО СБОРКЕ
Naputci za montažu



Package 1: 17 Kg
Package 2: 20 Kg



F POUR L'APRES-VENTE, RETOURNEZ AU MAGASIN AVEC CETTE NOTICE

GB FOR THE AFTER SALES, GO BACK TO THE SHOP WITH THIS ASSEMBLY INSTRUCTION

D WENDEN SIE SICH BITTE AN IHREN HANDLER UND GEBEN SIE IHM DIE KENNUMMER DES MOBELS UND DIE TEILNUMMER

E EN CASO DE SERVICIO POST-VENTA DEBEN DE VOLVER A LA TIENDA CON LAS INSTRUCCIONES DE MONTAJE

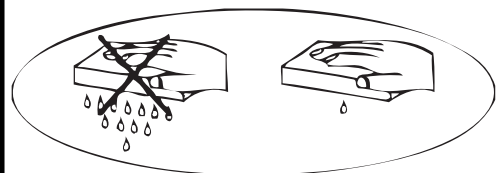
NL VOOR SERVICE NA VERKOOP, GA NAAR UW LEVERANCIER MET DEZE MONTAGE HANDLEIDING

P PARA O POS VENDA, VOLTE A LOJA COM ESTA FOLHA

I SERVIZIO POST VENDITA: E NECESSARIO PRESENTARSI SUL PUNTO VENDITA CON QUESTE ISTRUZIONI DI MONTAGGIO

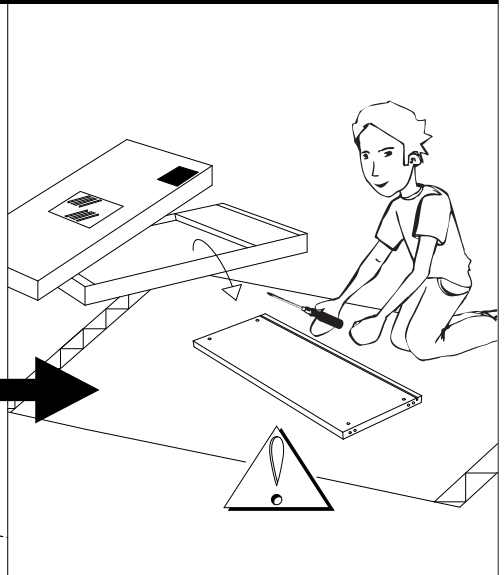
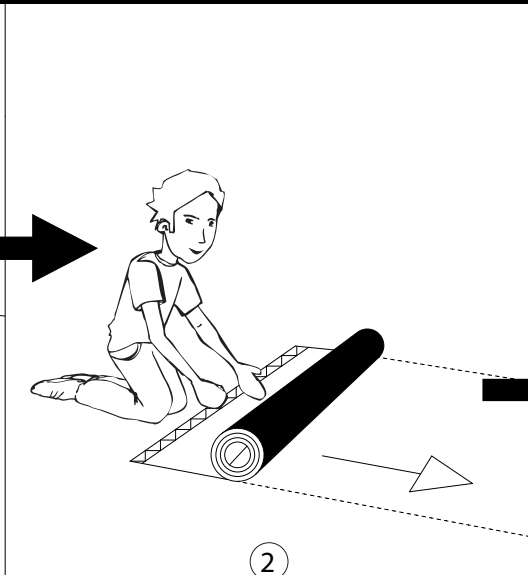
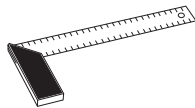
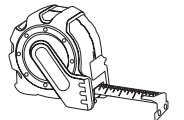
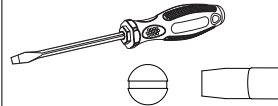
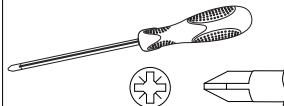
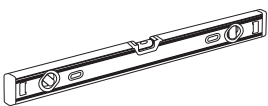
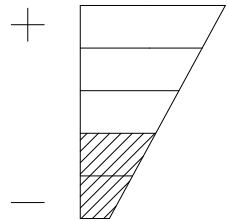
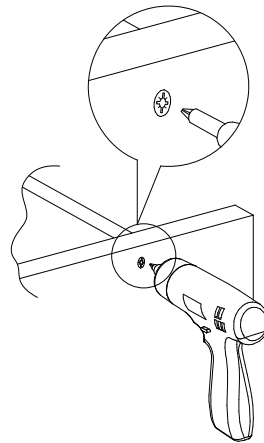
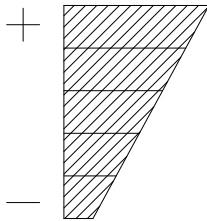
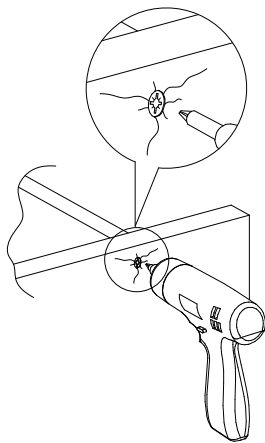
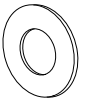
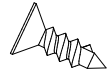
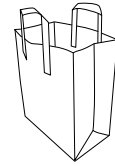
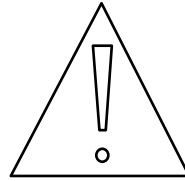
RU ДЛЯ ПОСЛЕПРОДАЖНОГО ОБСЛУЖИВАНИЯ ПРОСЬБА ОБРАТИТЬСЯ В МАГАЗИН ПРЕДЪЯВИВ НАСТОЯЩУЮ ИНСТРУКЦИЮ ПО СБОРКЕ

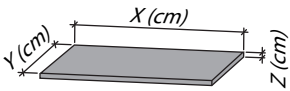
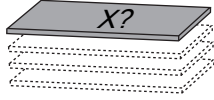
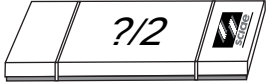


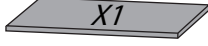


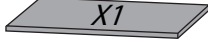


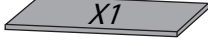
HR U SLUČAJU REKLAMACIJE, VRATITE SE NA PRODAJNO MJESTO S OVIM UPUTAMA ZA MONTAŽU

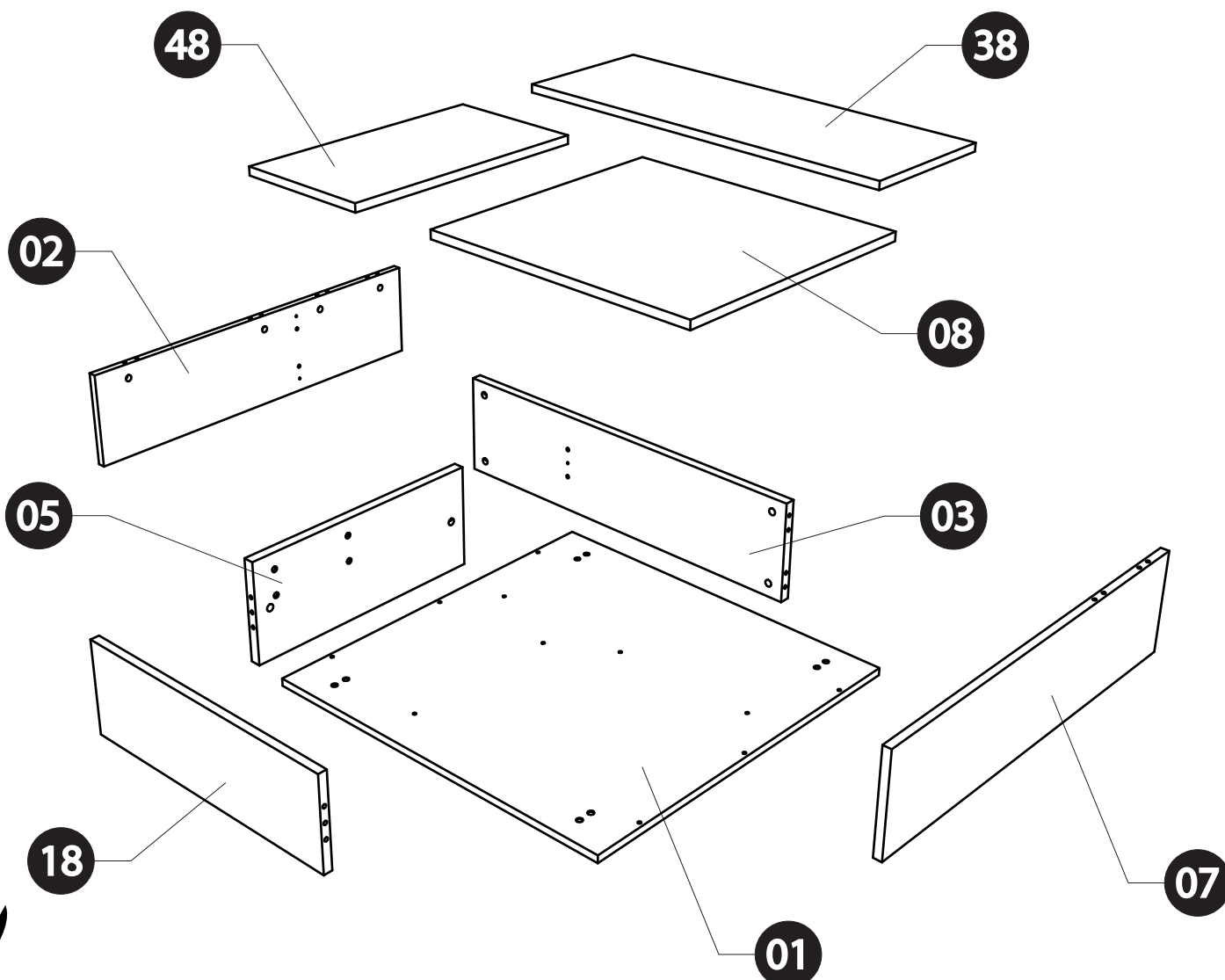


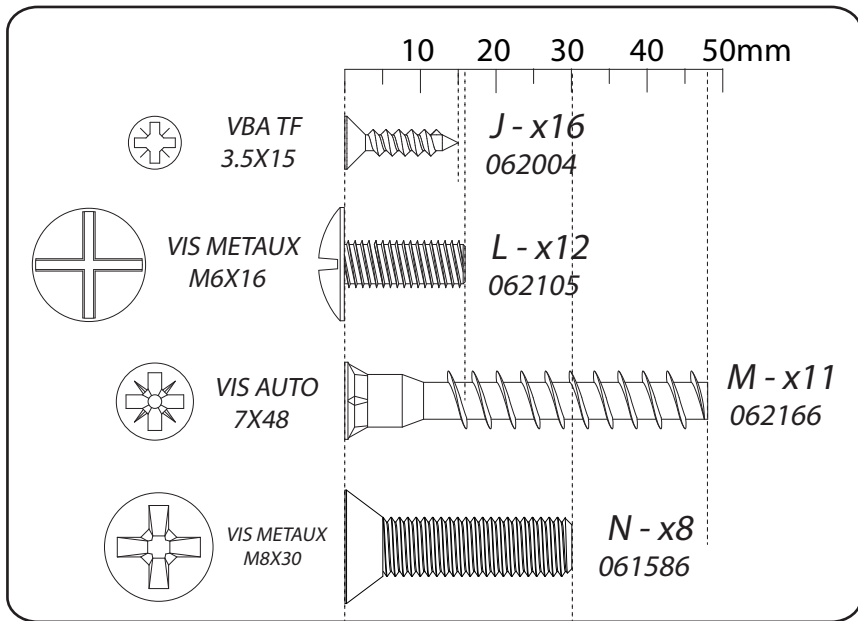
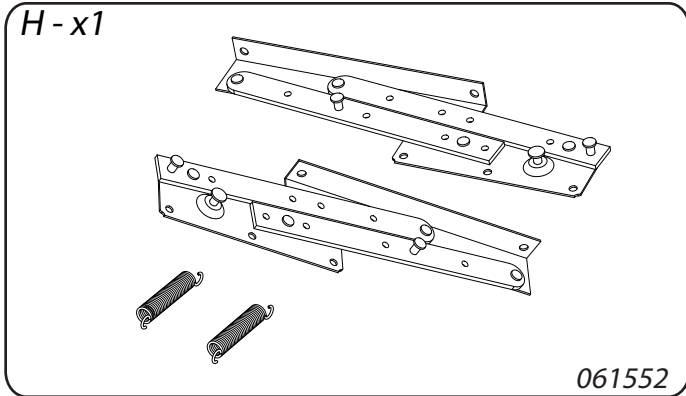
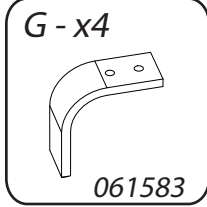
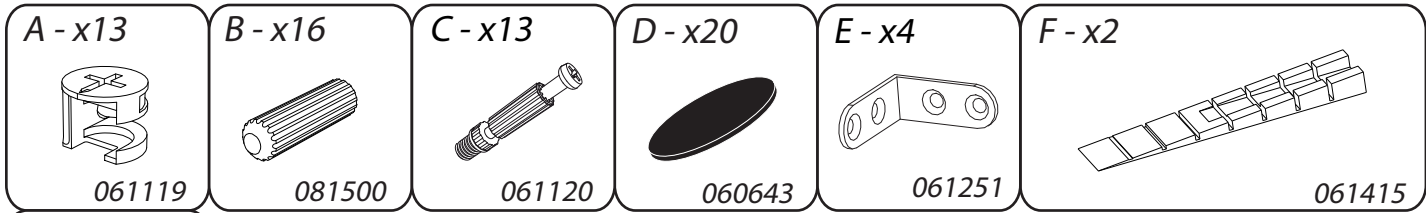
	+40°C +104°F	
	HYGROMETRIE HYGROMETRY 40%-65%	
	+15°C +59°F	

	1 an 1 year			OK
--	----------------	--	--	-----------



<i>DESIGNATION</i>		N°		
Dessous	90 x 90 x 1.8	1		2
Côté gauche	89.6 x 22 x 1.8	2		1
Séparation longue	86 x 22 x 2.2	3		1
Séparation courte	53.5 x 22 x 2.2	5		1
Côté droit	89.6 x 22 x 1.8	7		1
Plateau relevant	59 x 56 x 1.8	8		2
Face avant	59.2 x 19.5 x 1.8	18		1
Grand dessus	90 x 32.5 x 1.8	38		2
Petit dessus	29.5 x 56 x 1.8	48		2





1

A - x13

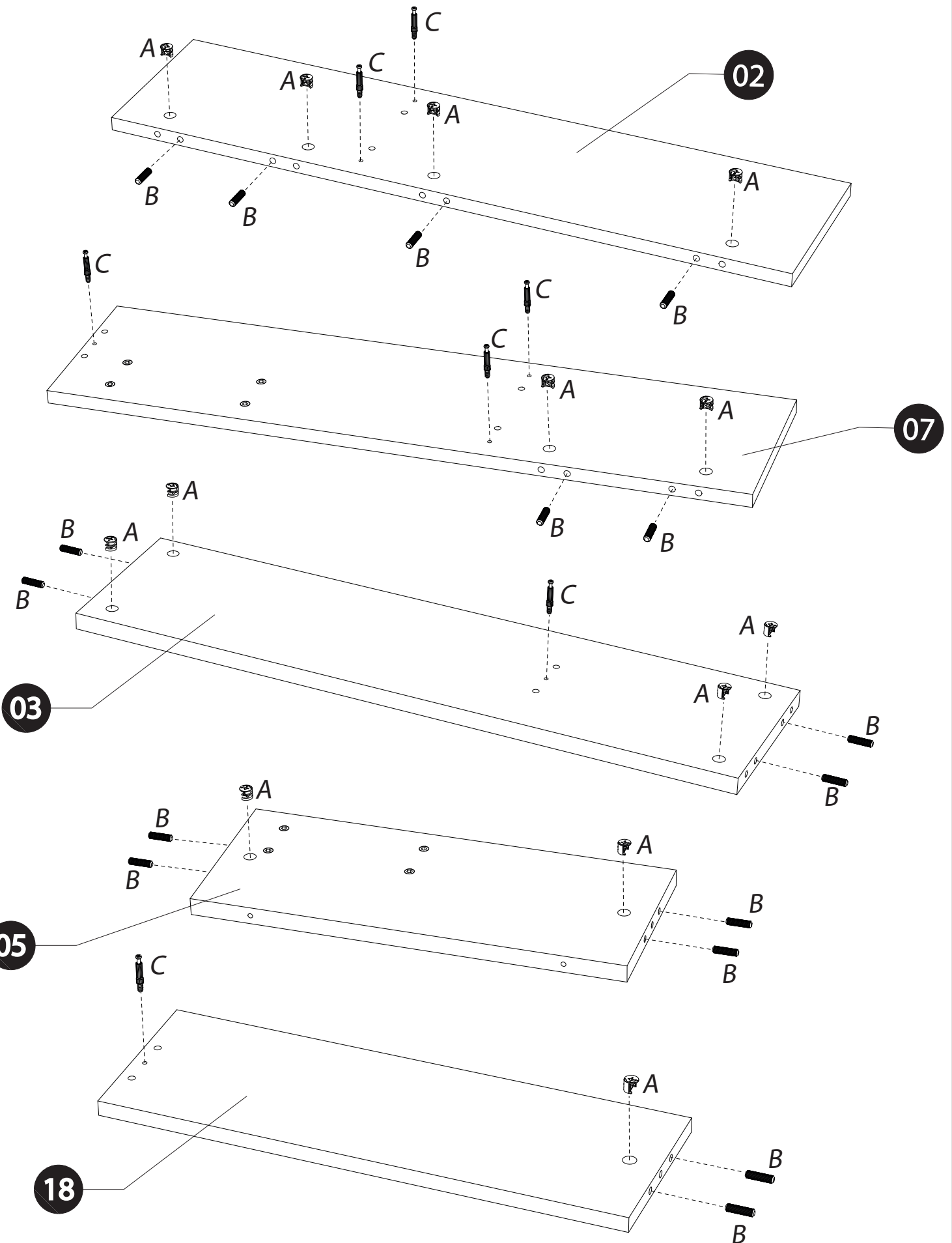
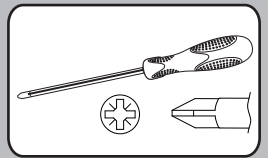
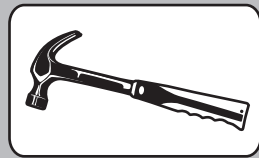


30mm

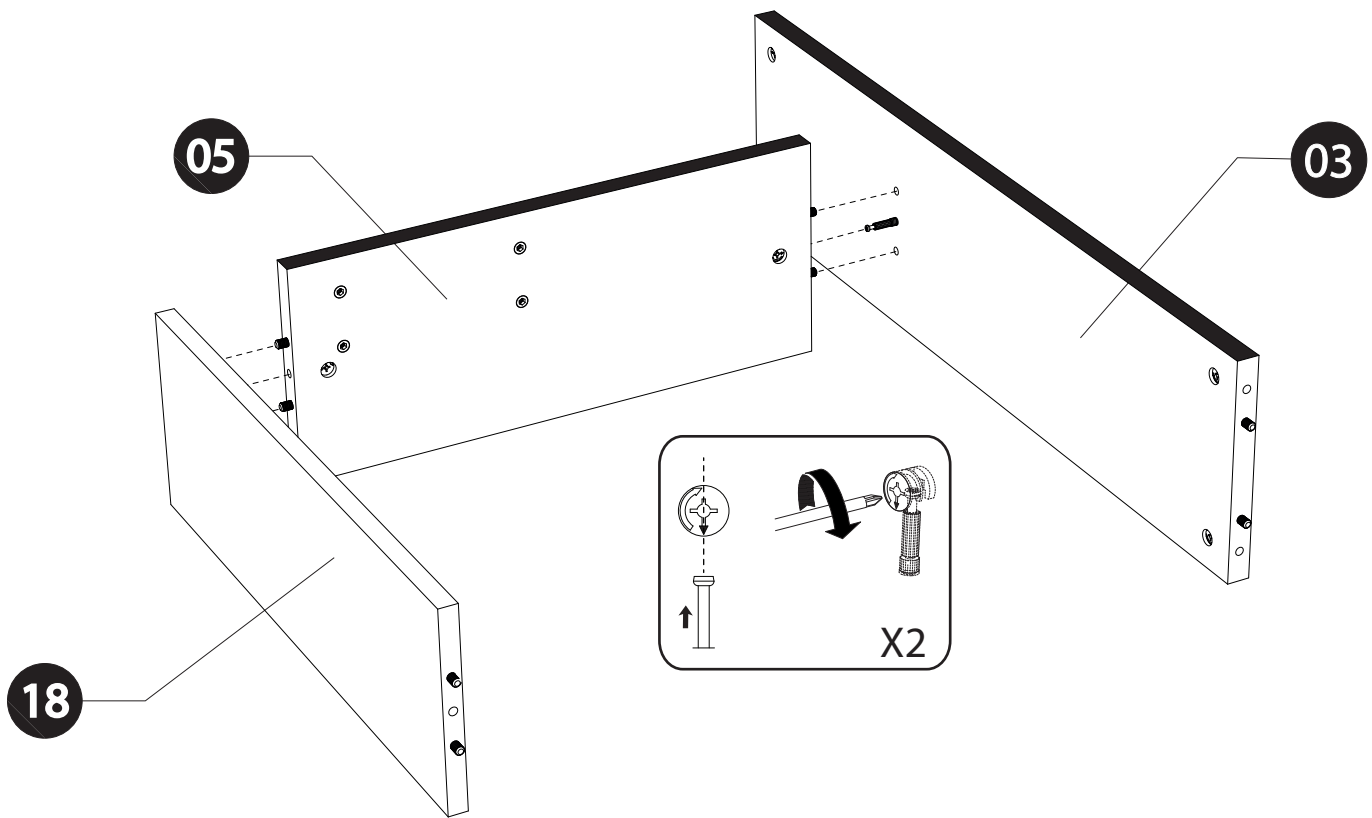
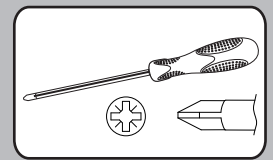


B - x16

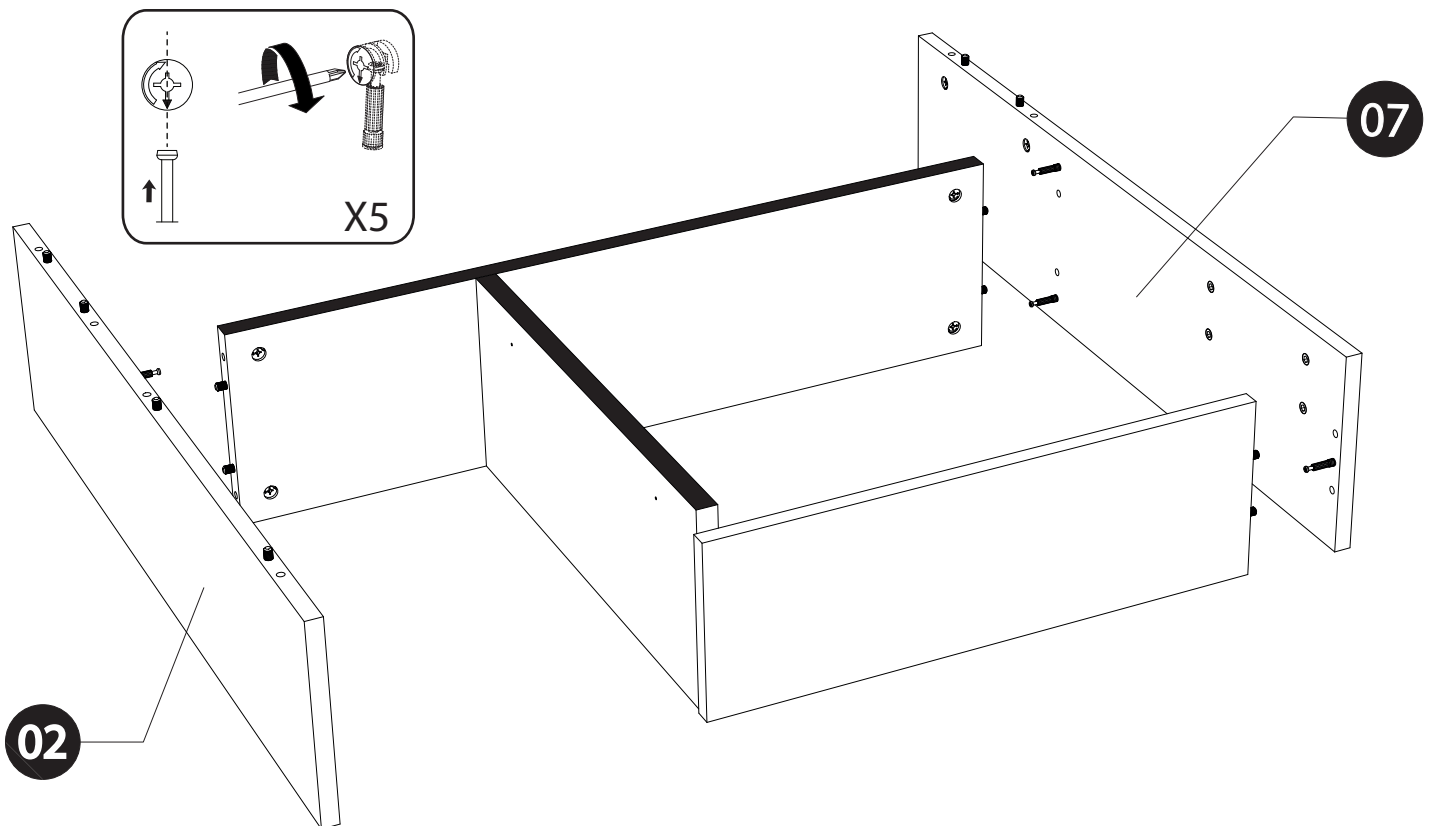
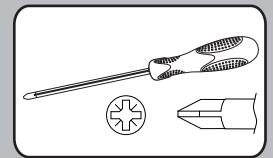
C - x7



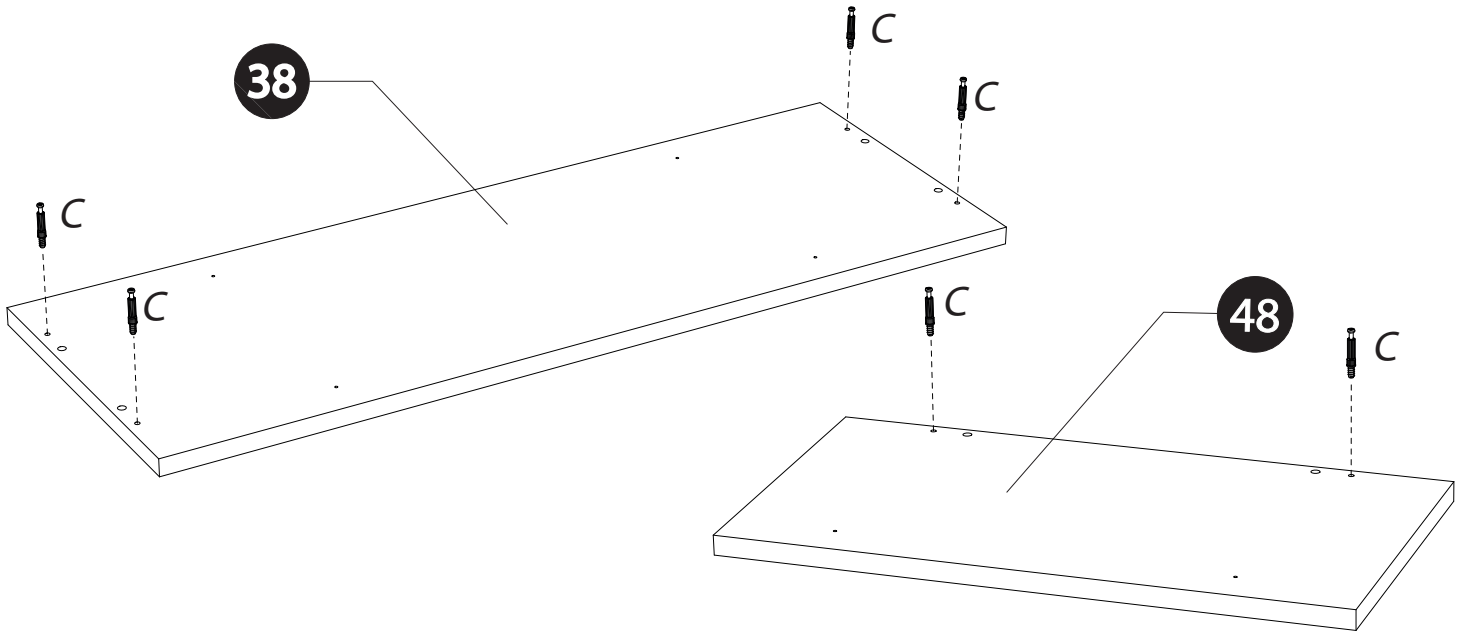
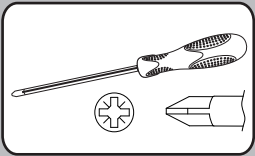
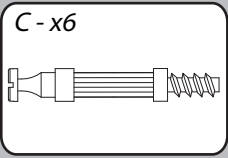
2



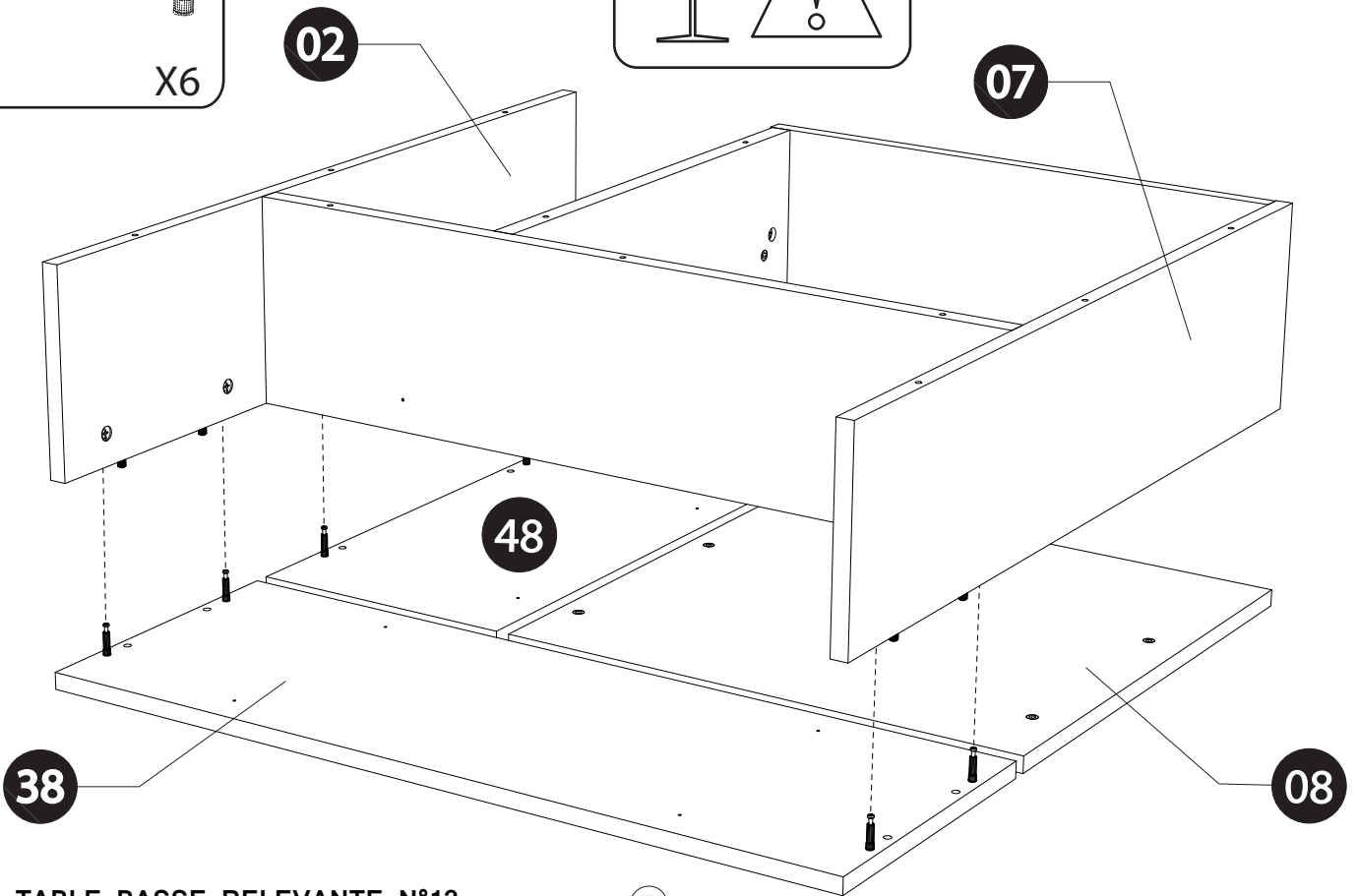
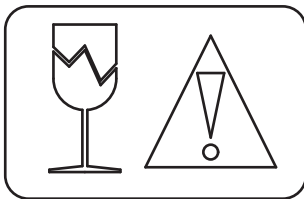
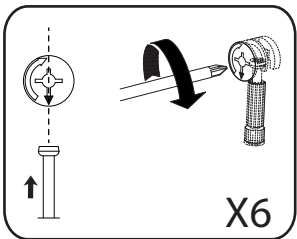
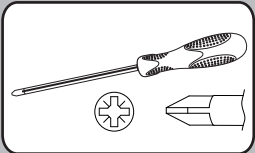
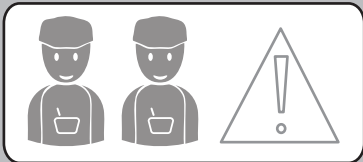
3



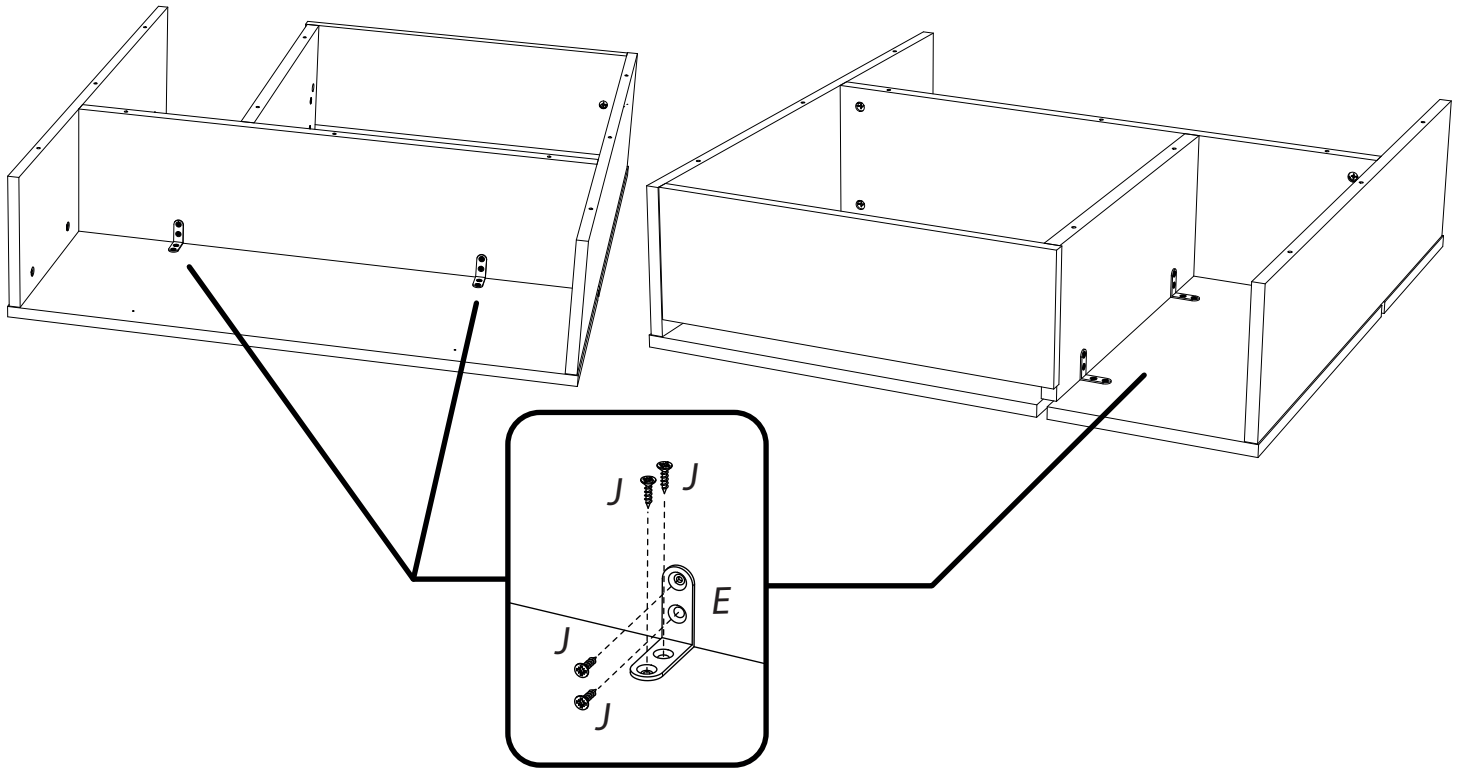
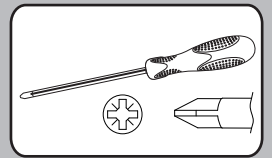
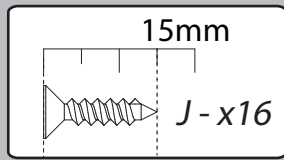
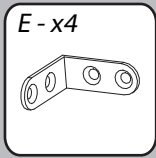
4



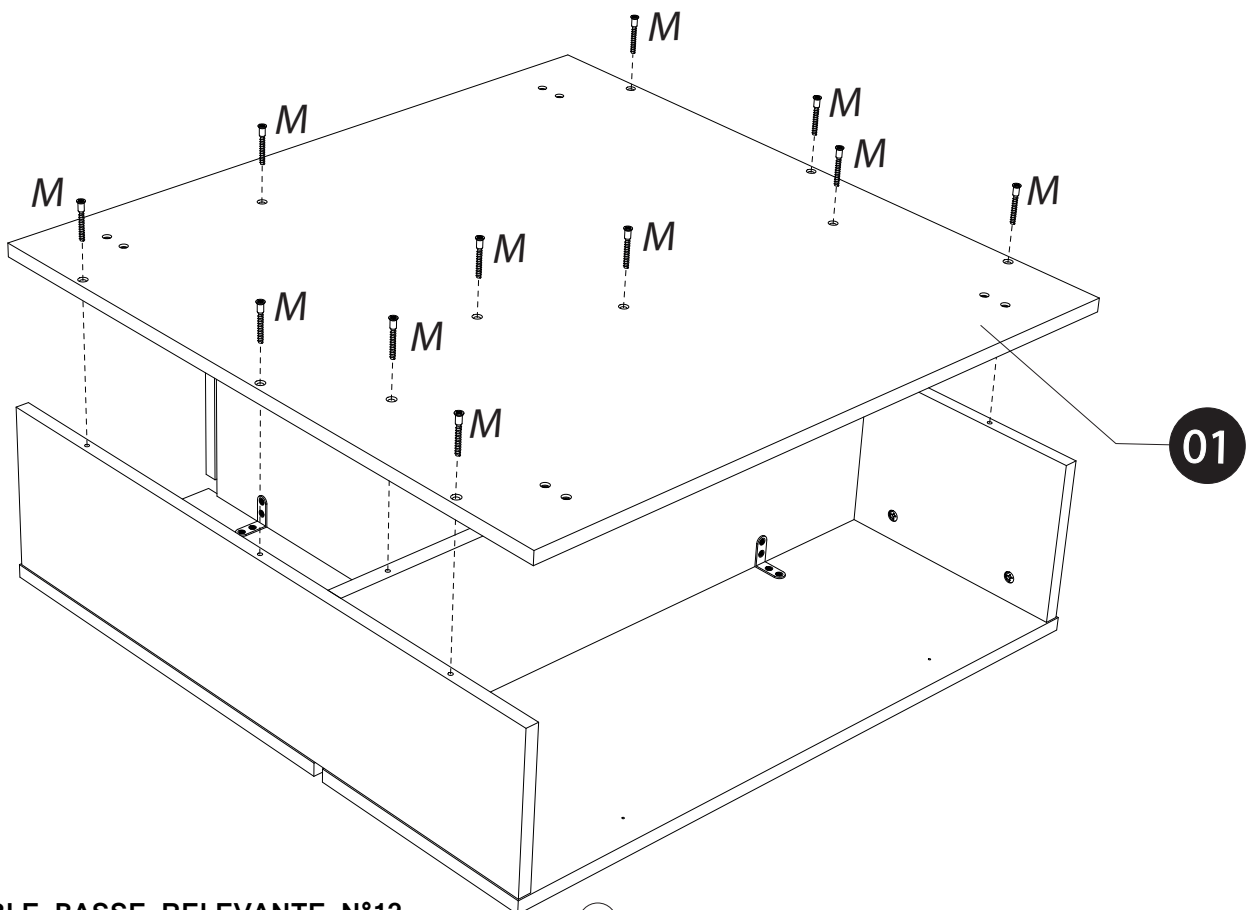
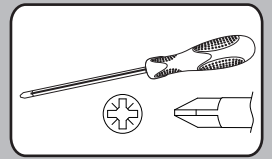
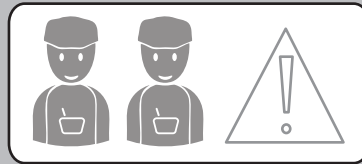
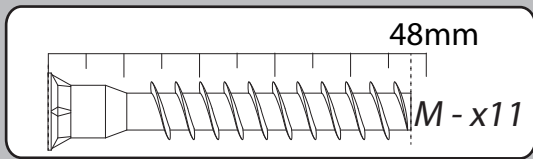
5

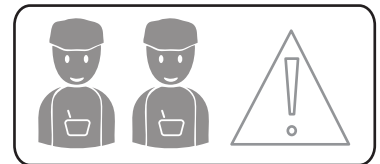
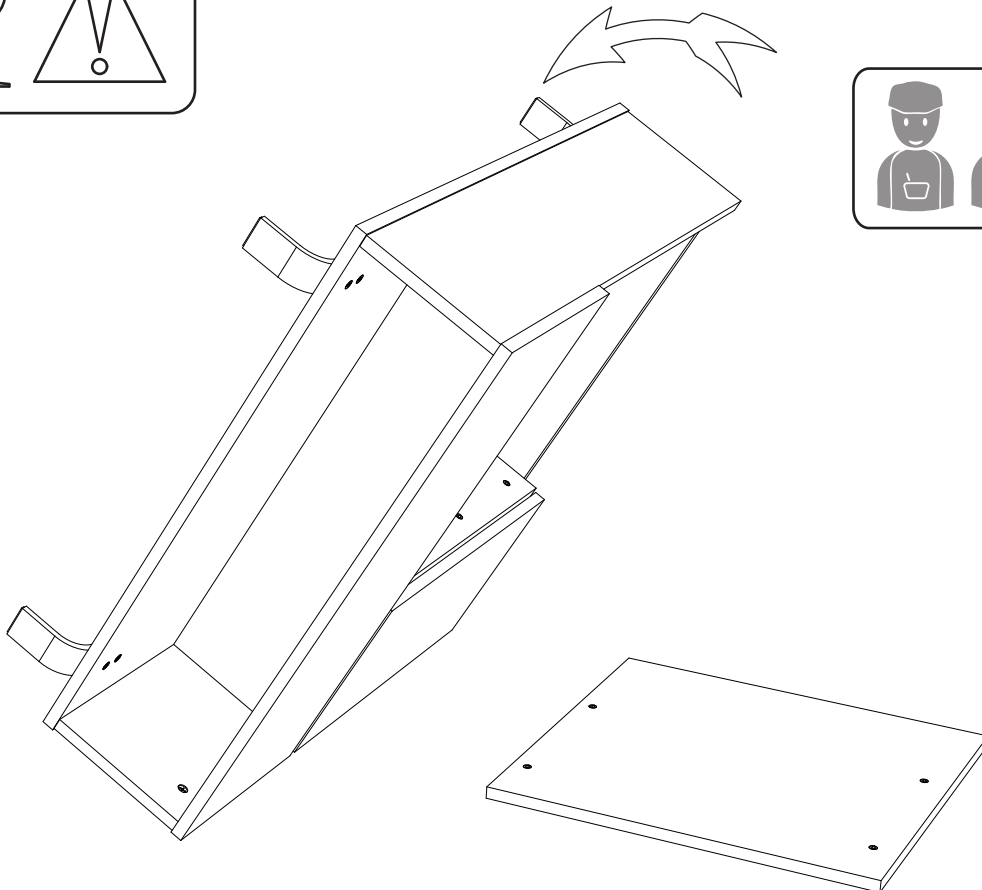
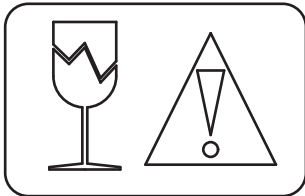
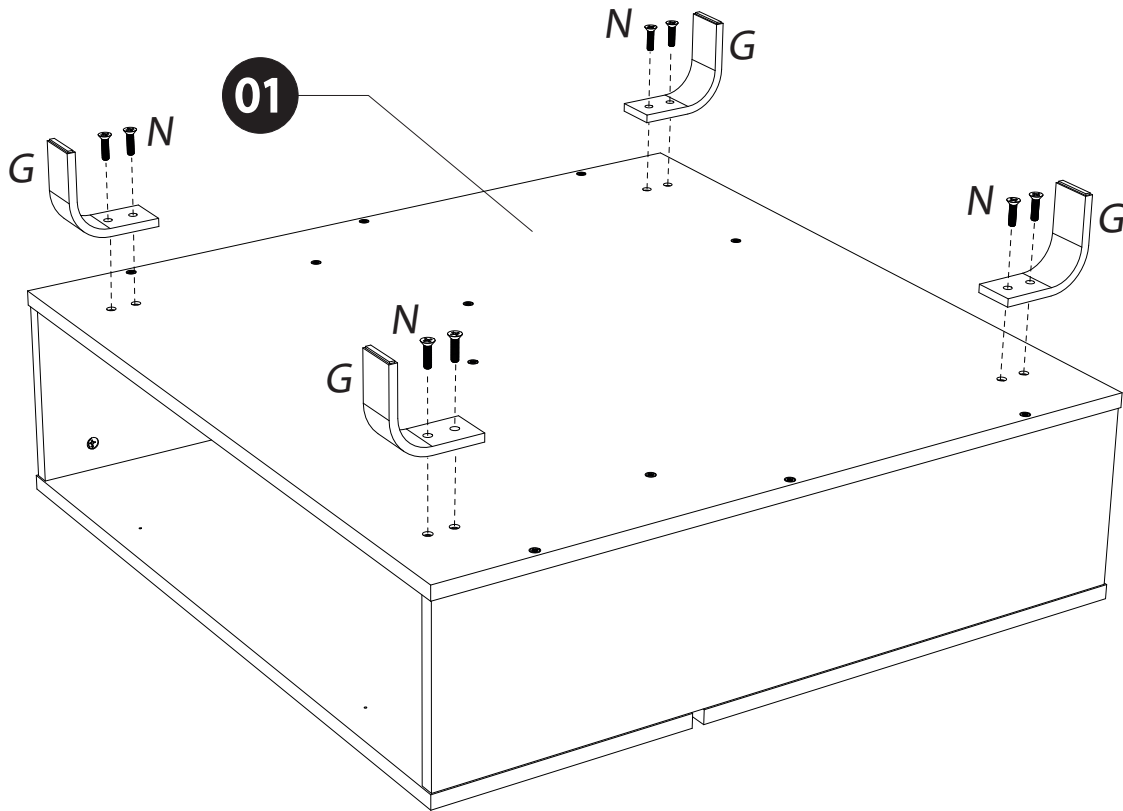
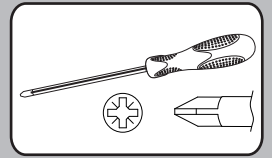
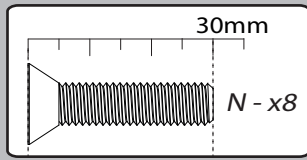


6

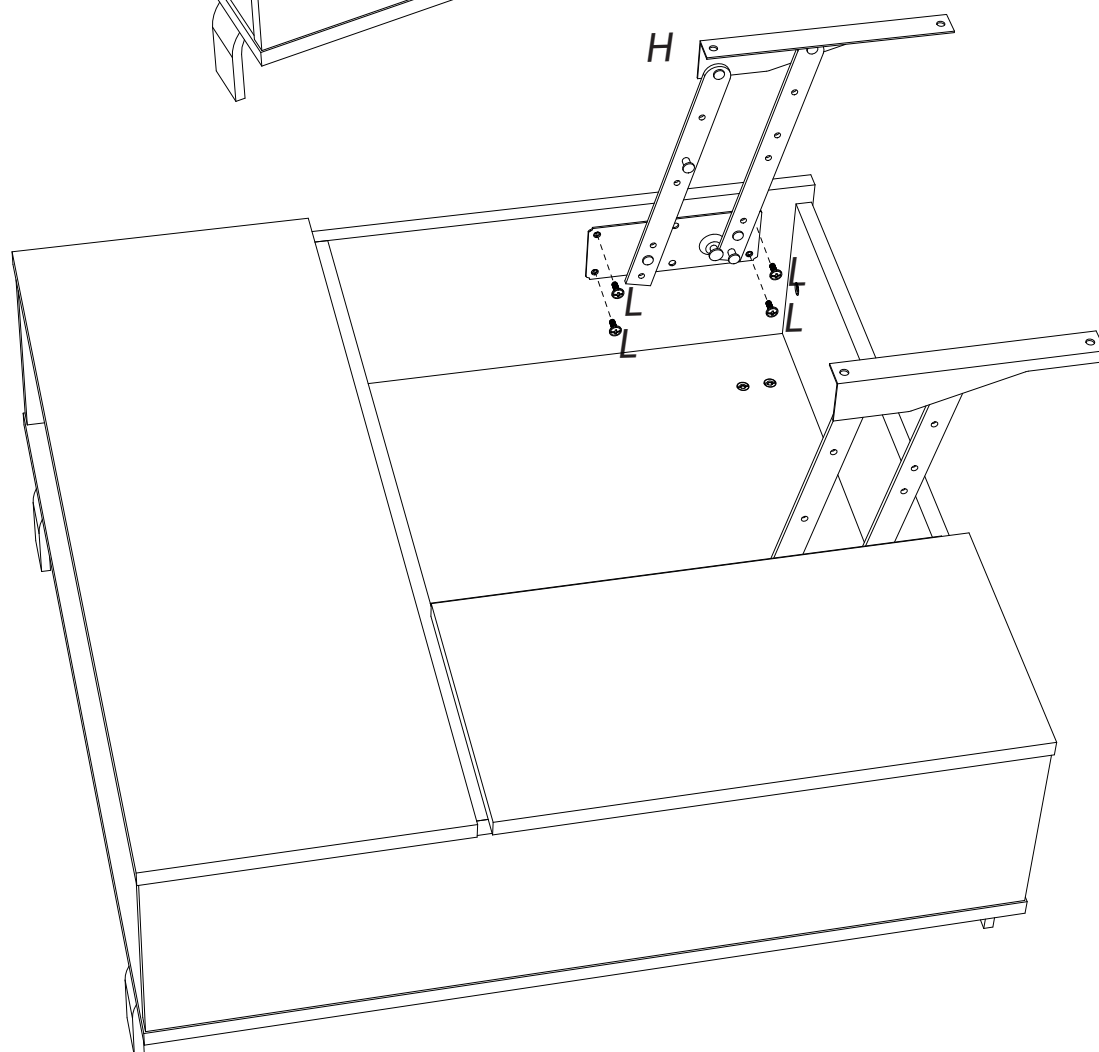
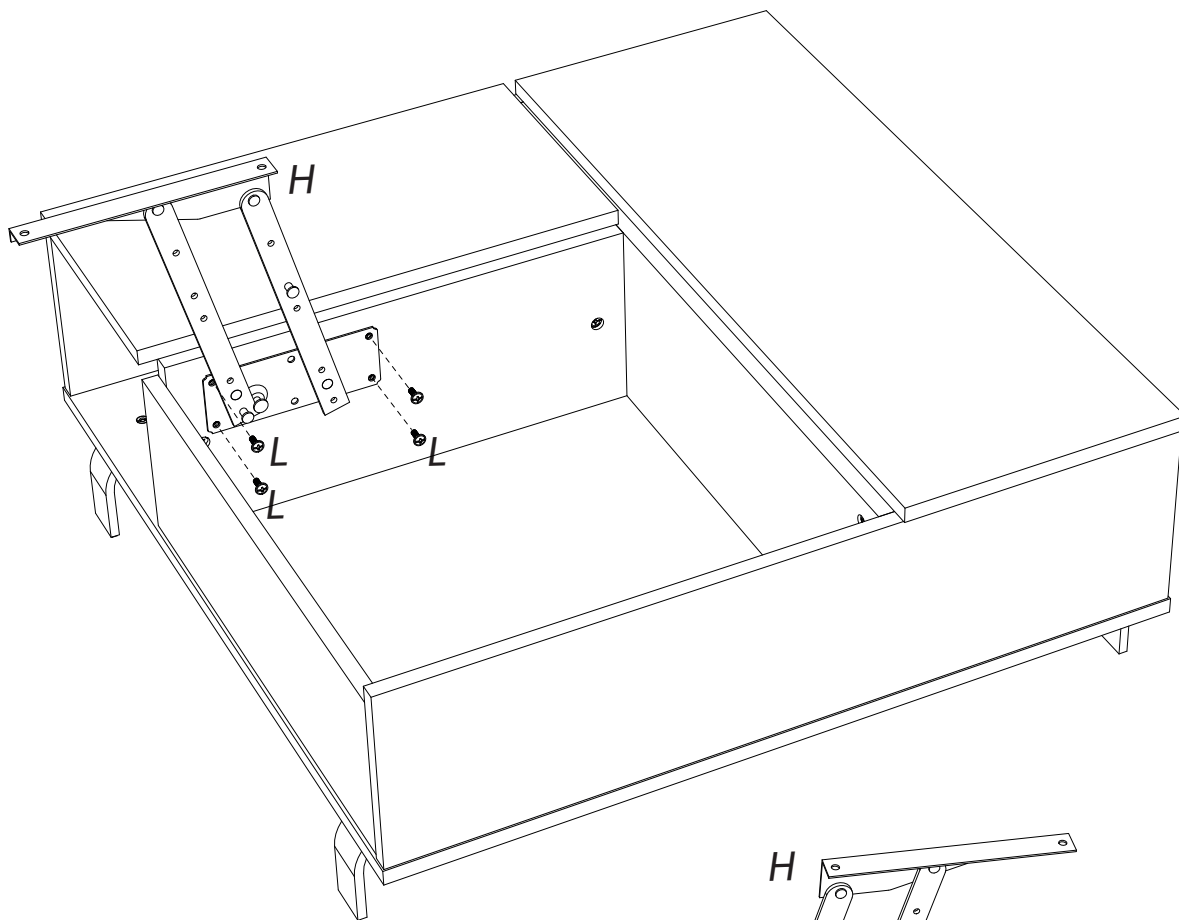
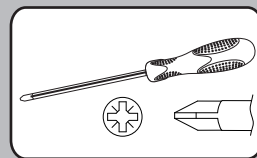
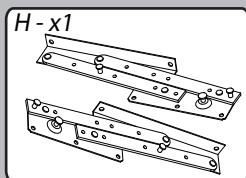
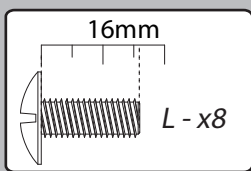


7

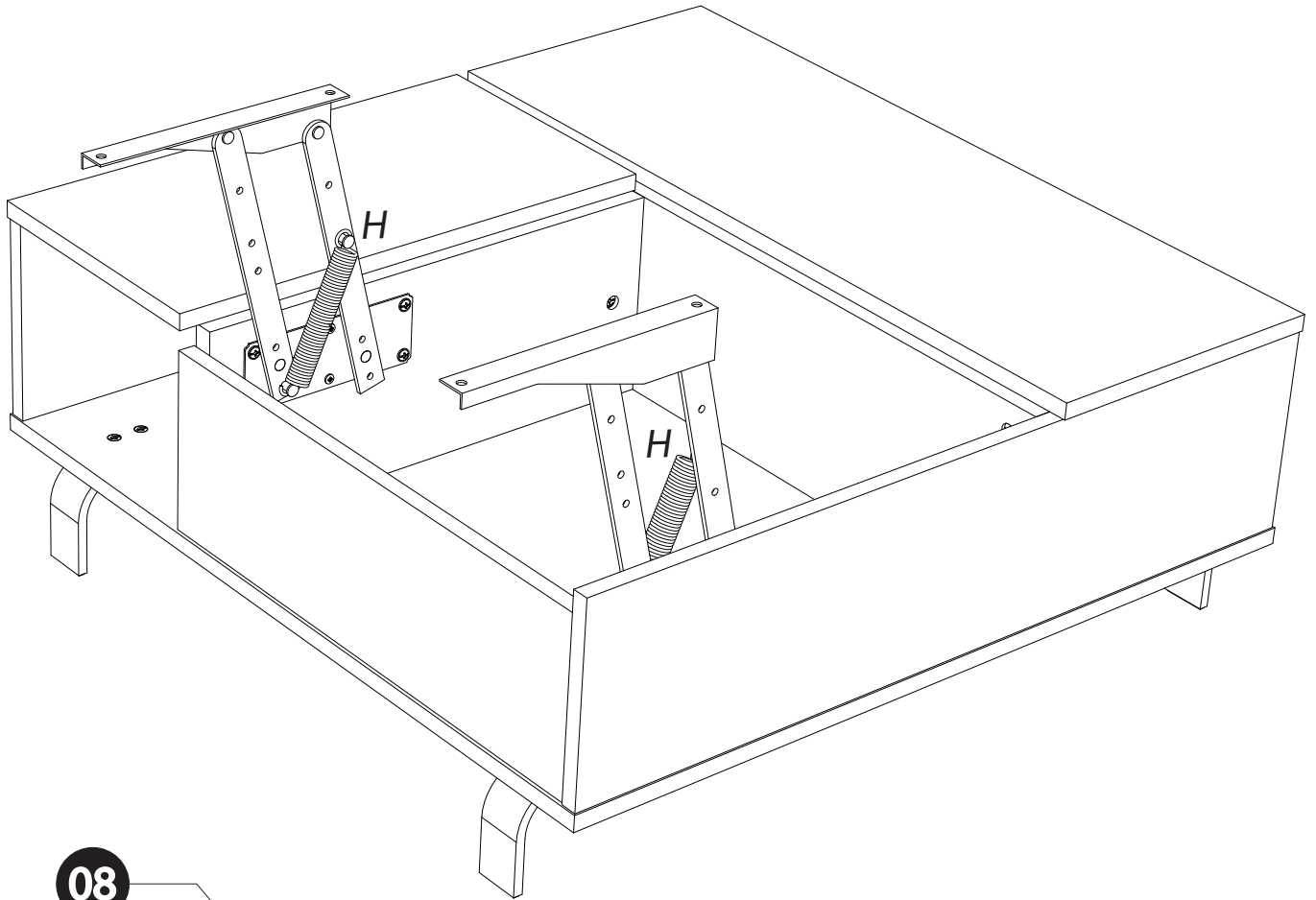
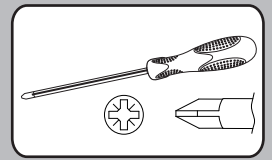
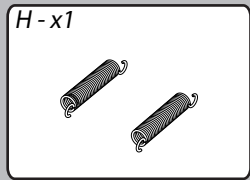
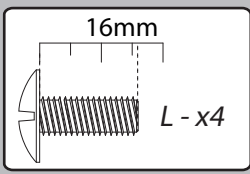




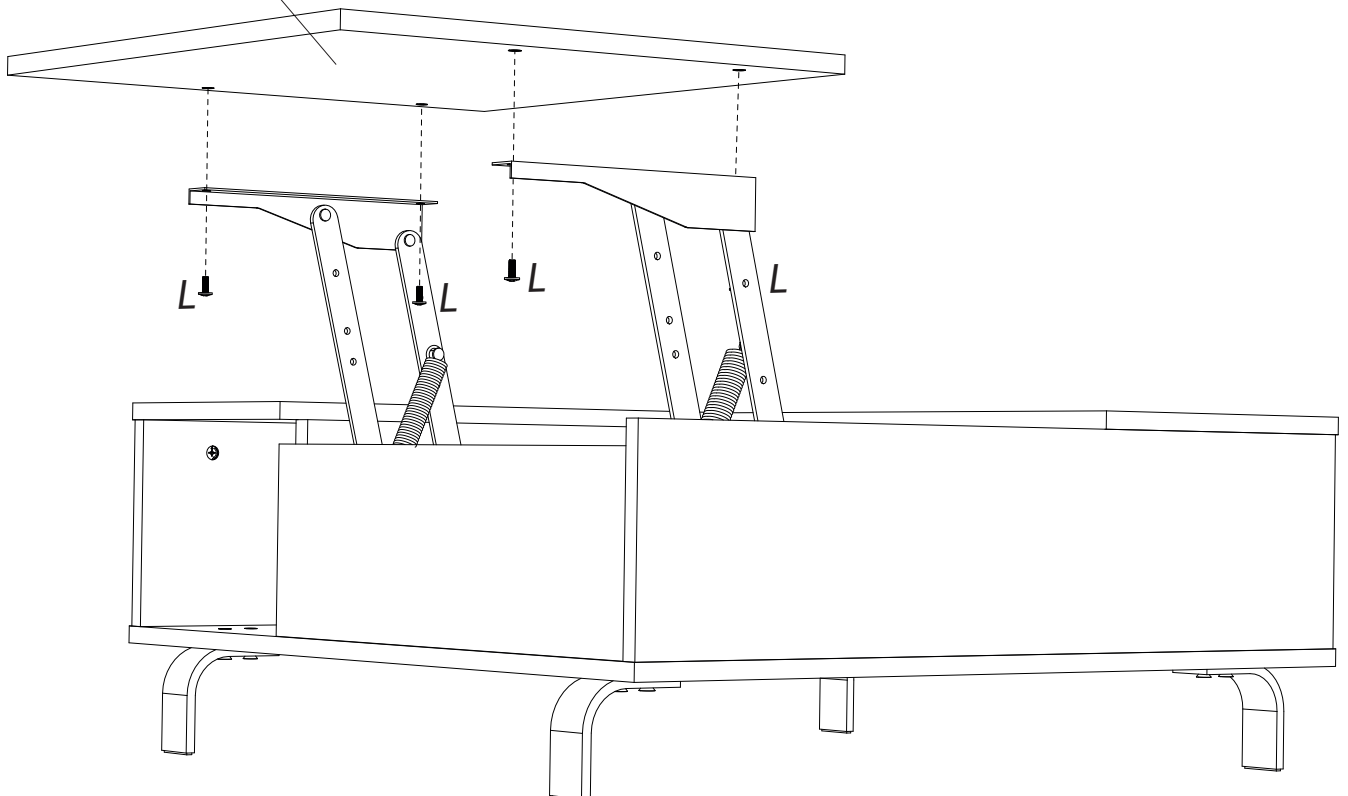
9



10

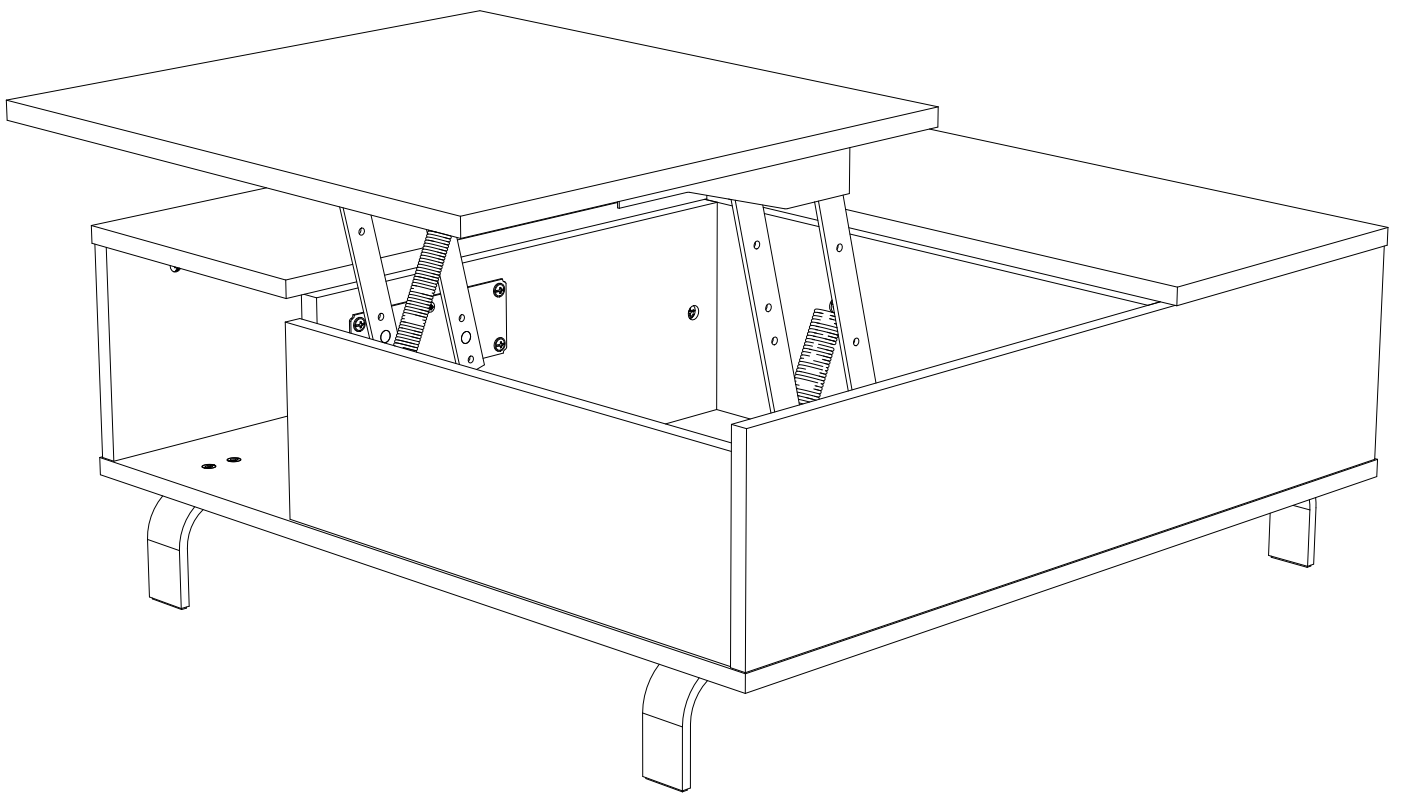
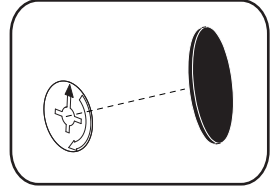
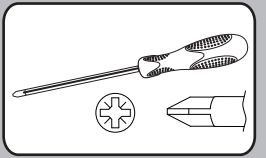


08

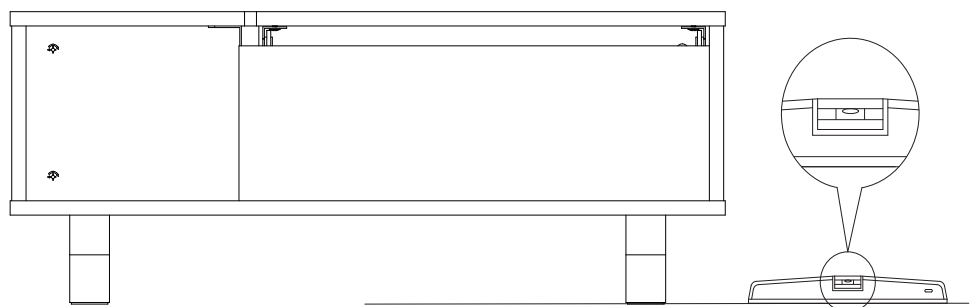
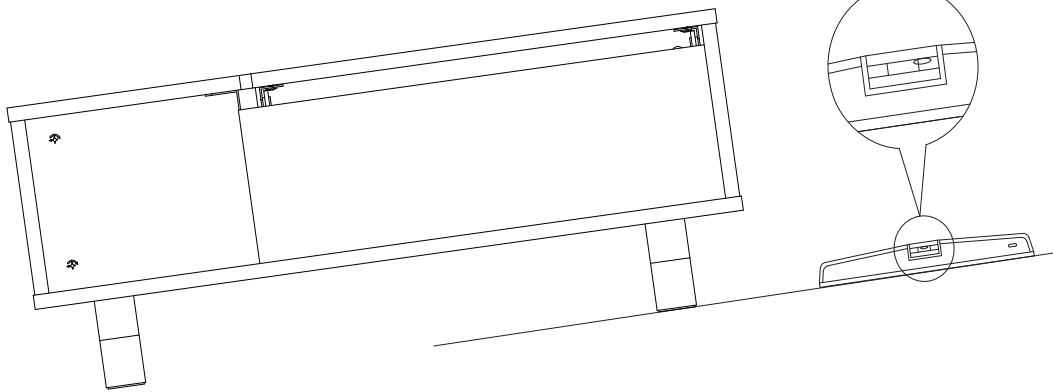
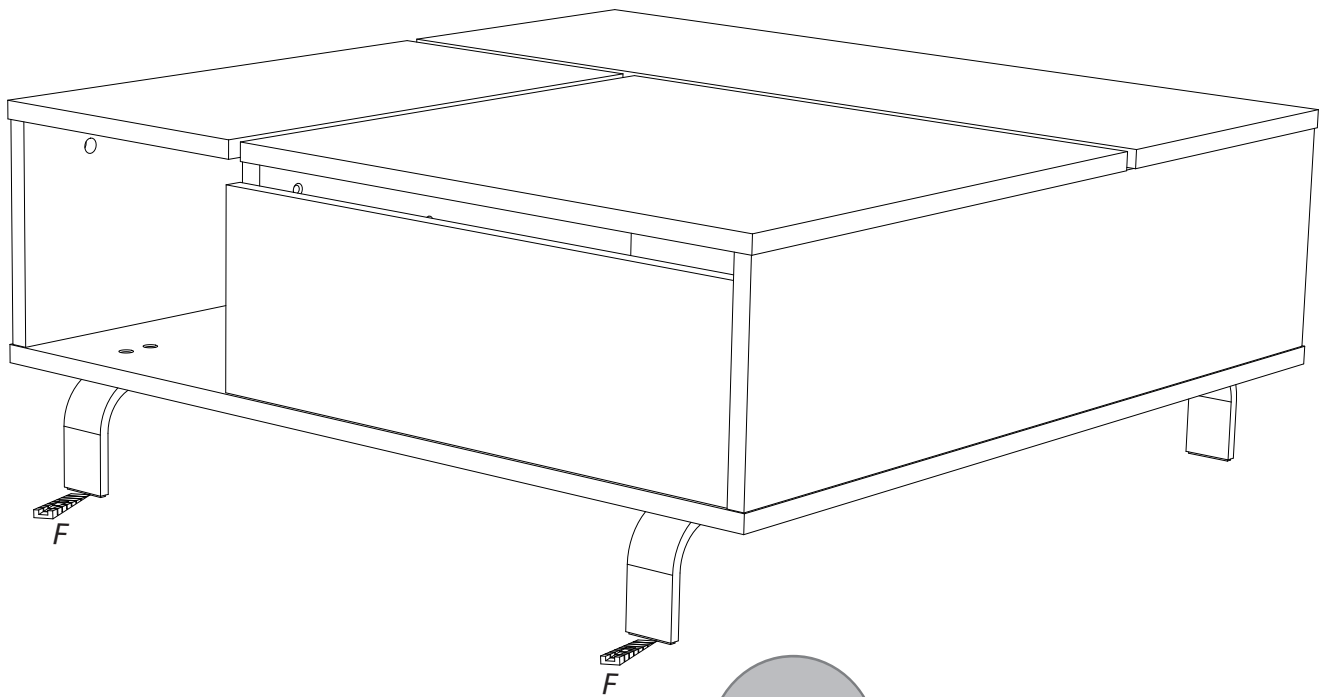
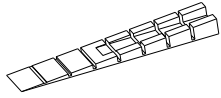


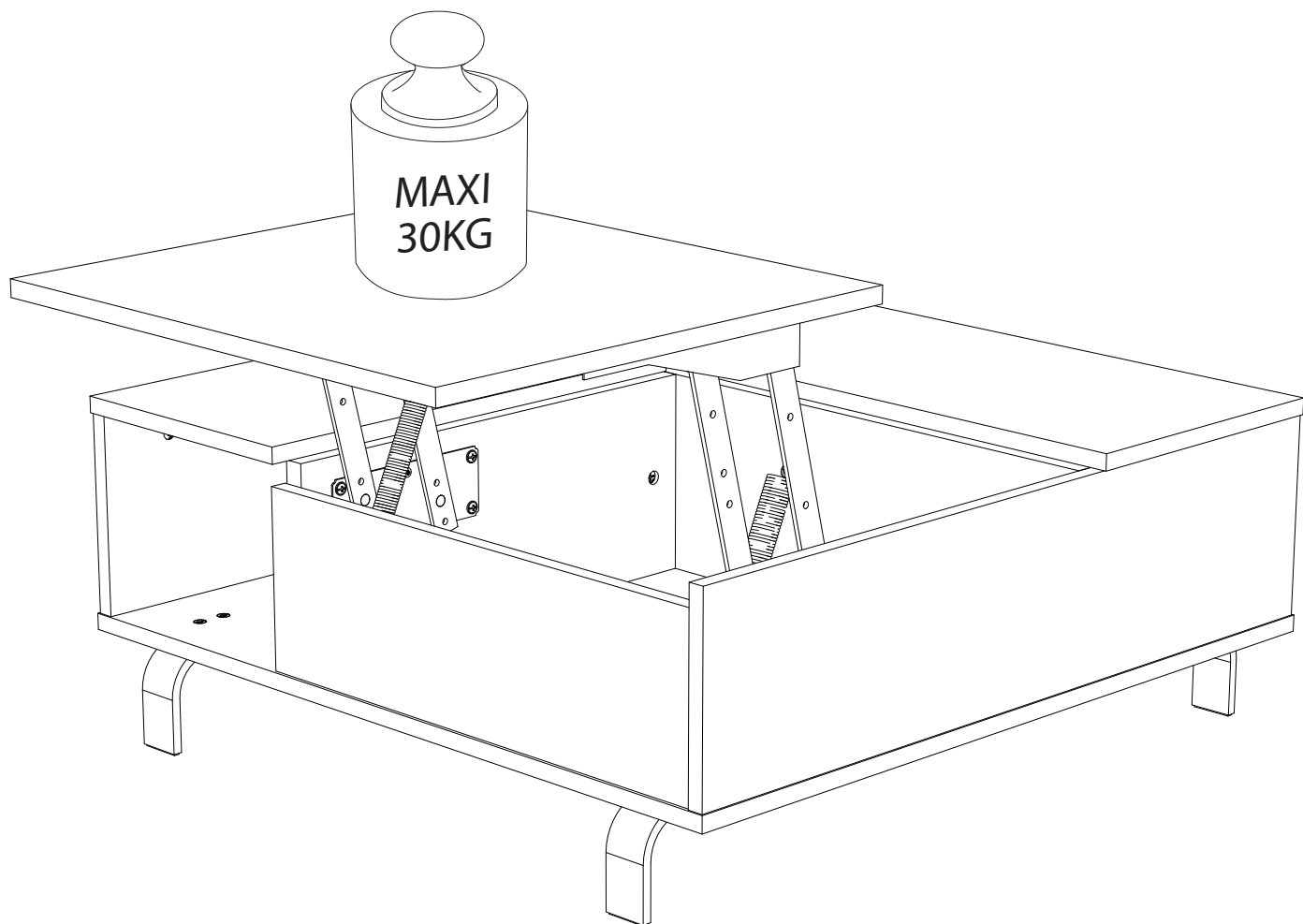
11

D - x20



F - x2



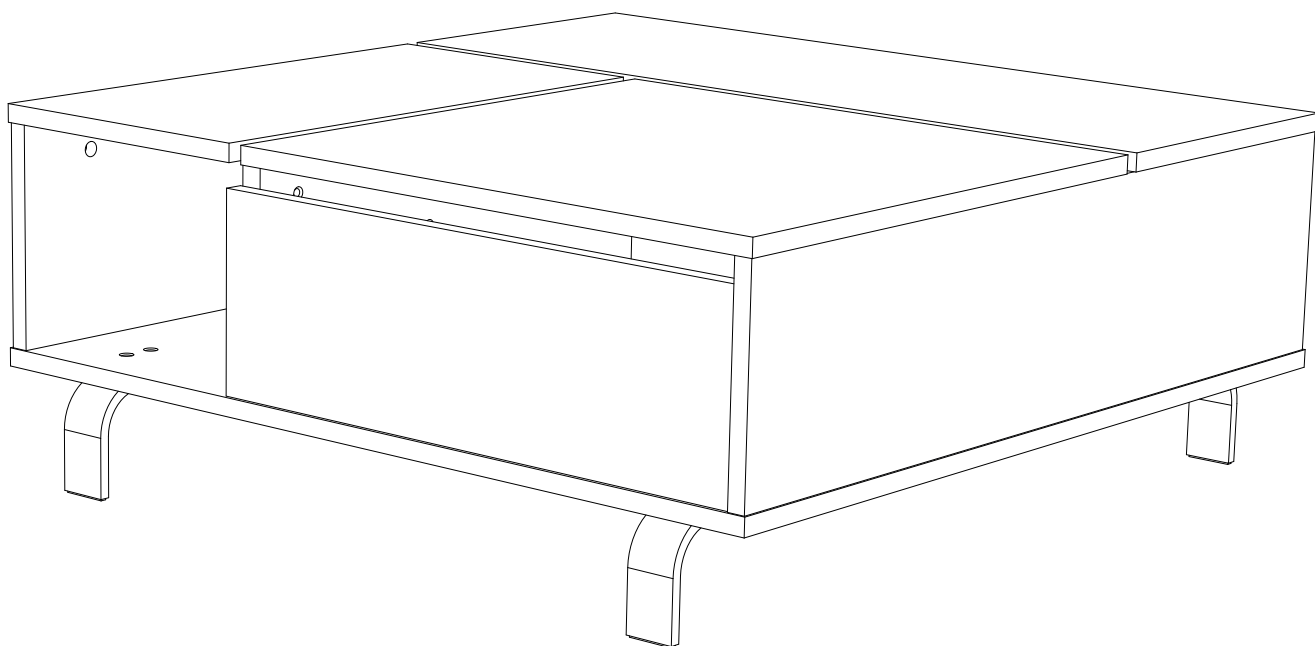


RUSH 4405:

Table basse relevante composé de panneaux de particules revêtus papier décor chêne et papier noir uni.

L.90 cm - H.36,5 / 59 cm - P.90 cm.

A monter soi-même.



FRANCAIS

Recommandations de démontage :

En cas de déménagement, il convient de procéder au démontage de votre meuble, en ôtant toute la visserie.

ENGLISH

Disassembly advices:

In case of moving, it is needed to dismantle the furniture removing the fittings.

DEUTSCH

Empfehlungen für die Demontage:

Bei Transport bitte alle Beschläge demontieren.

"Les meubles contenant des panneaux à base de bois (panneaux de particules, panneaux de fibres, contreplaqué...) peuvent émettre des substances polluantes dans l'air intérieur. Il est ainsi recommandé, après l'installation du meuble dans son logement, d'aérer fréquemment la pièce concernée pendant au moins quatre semaines afin de réduire son exposition aux polluants émis par le meuble."