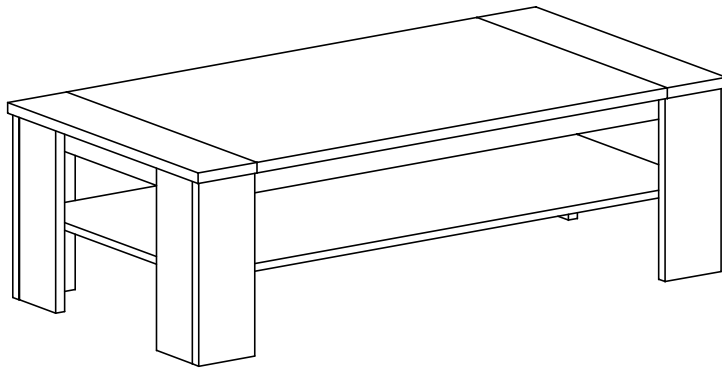
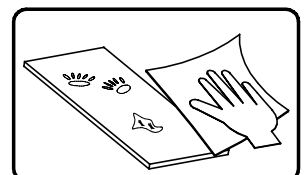
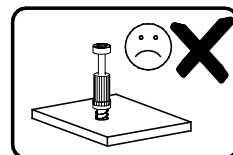
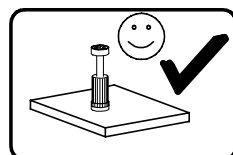
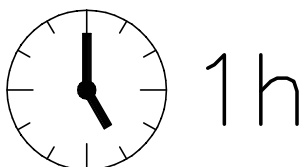
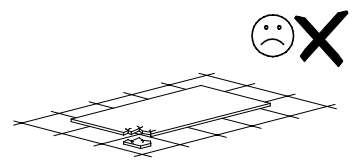
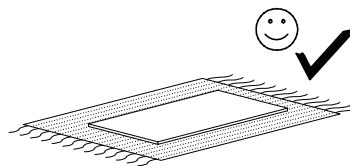
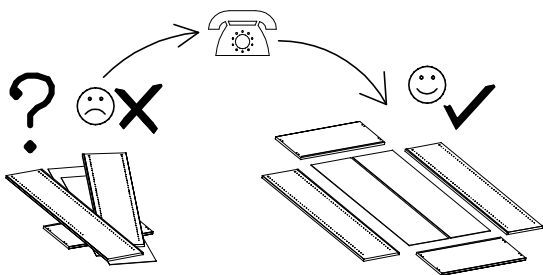
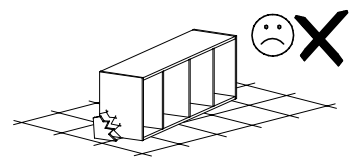
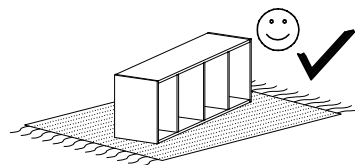
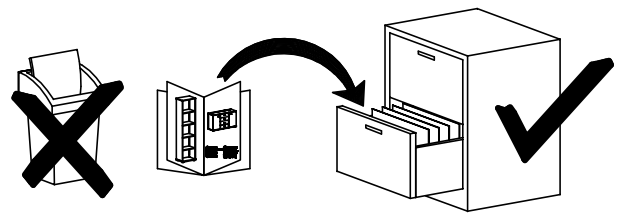
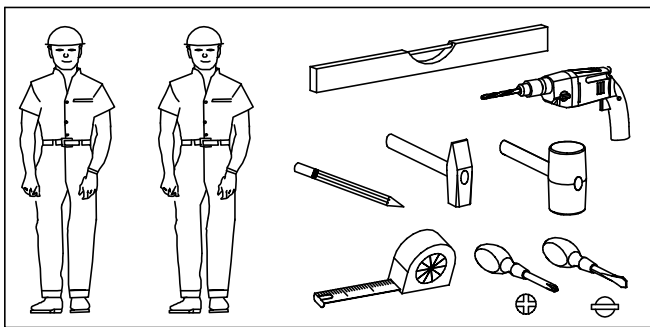


Modell: **TOM**

SALONTAFEL/TABLE DE SALON



- Ⓛ Montagueanleitung
- Ⓝ Handleiding voor de montage
- Ⓣ Montaj talimatı
- ⓕ Notice de montage
- Ⓒ Montážní návod
- ⓗ Szerelési útmutató
- ⓖ Assembly instructions
- Ⓟ Instrukcja montażu
- Ⓡ Инструкция по монтажу
- Ⓜ Istruzioni di montaggio
- Ⓢ Návod na montáž
- Ⓡ Instrucțiuni de montaj



Name • Nom • Nome • Naam • Nazwa • Jméno
• Názov • Név • Denumire • Isim • Название

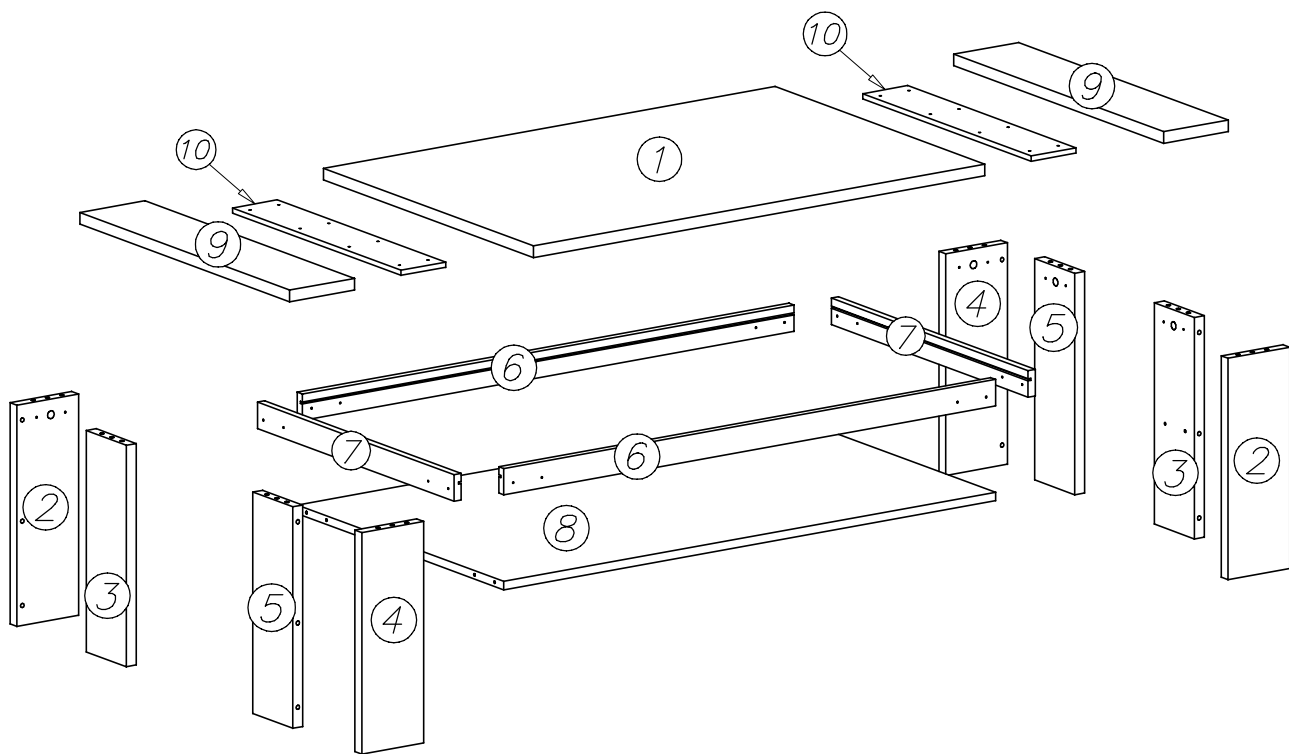
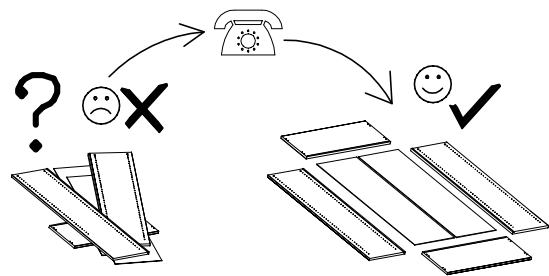
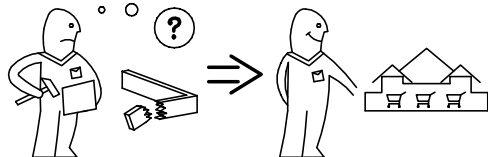
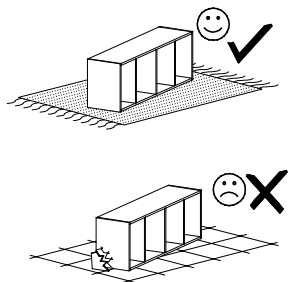
Nr • No • N° • Номер • Č • Sz


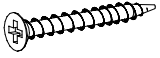

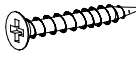

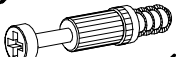
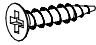

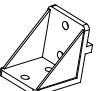
Typ • Type • Tip • Típus • Tipo Tun

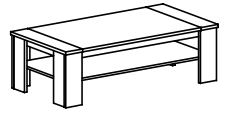
TOM

— —

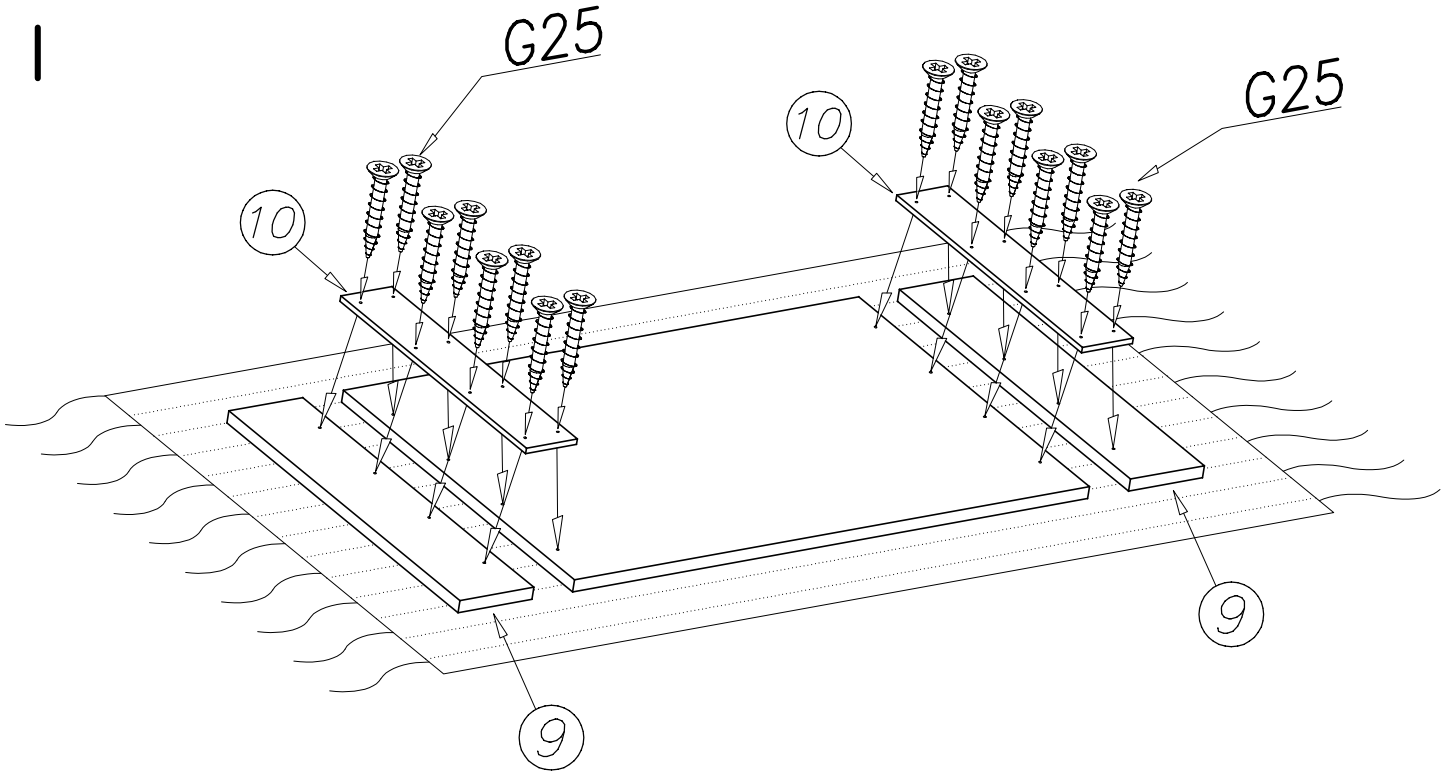
SALONTAFEL
TABLE DE SALON



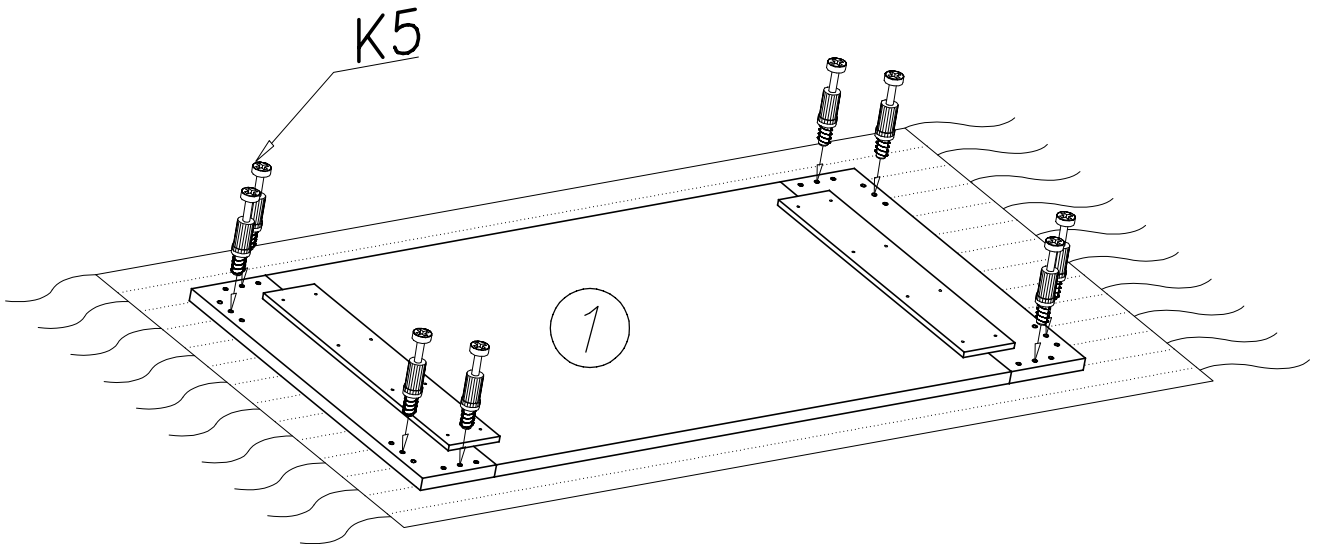
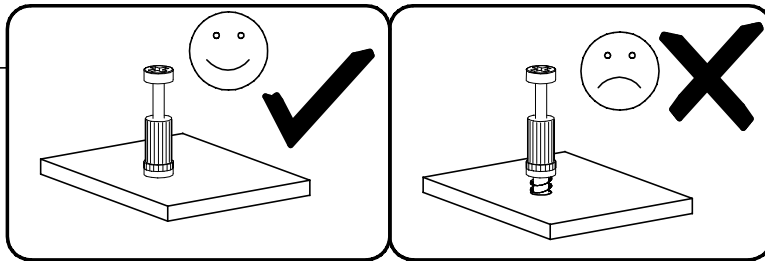
<p>P4  x...(16)</p>	<p>G9  4x35 x...(16)</p>	<p>W1  x...(2)</p>	<p>G25  4x28 x...(16)</p>	
<p>K1  Ø15x12 x...(12)</p>	<p>K5  x...(12)</p>	<p>G34  3,5x16 x...(16)</p>	<p>B1  Ø8x35 x...(32)</p>	<p>F12  x...(4)</p>

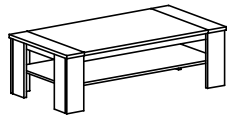


I

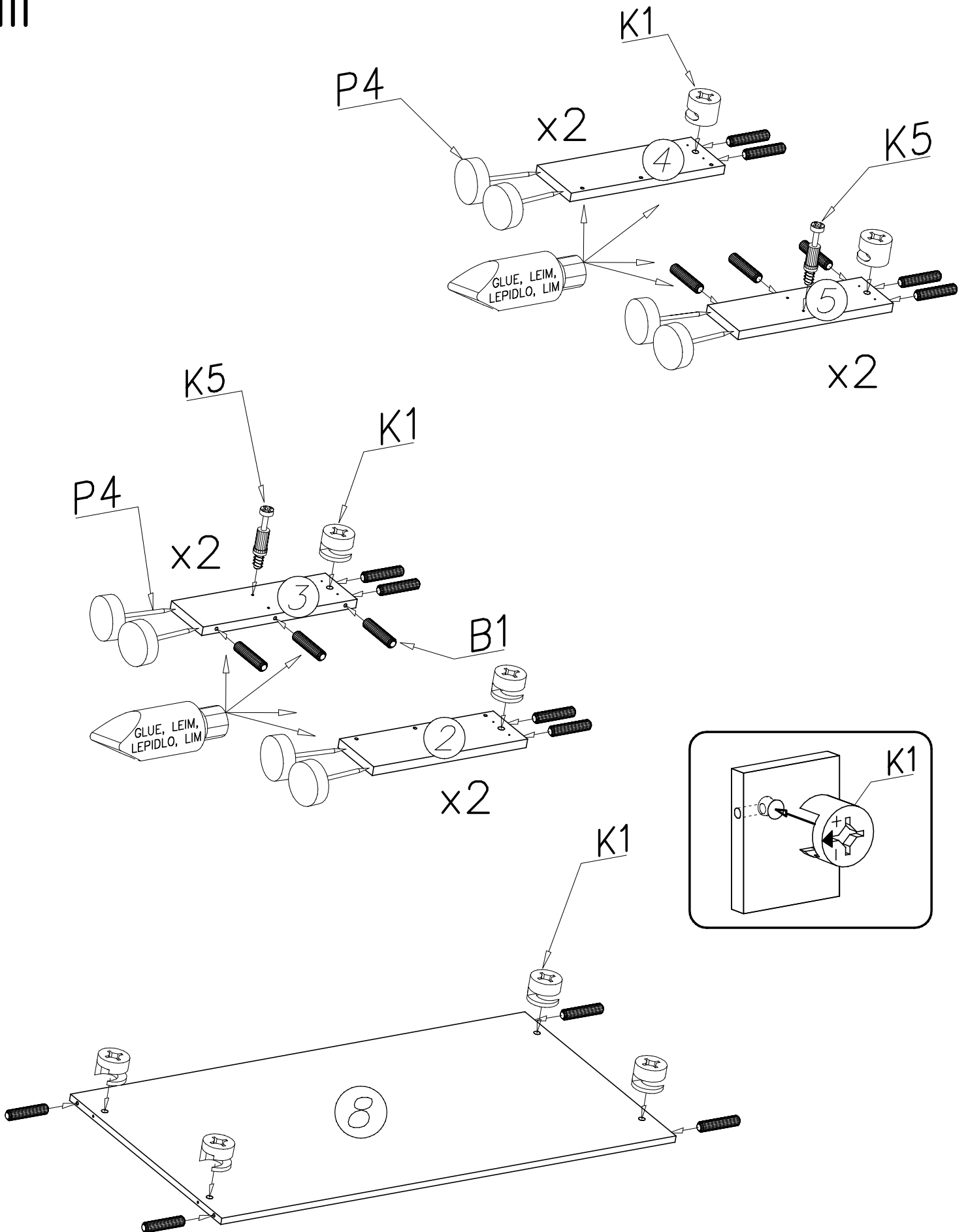


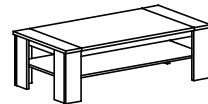
II





III

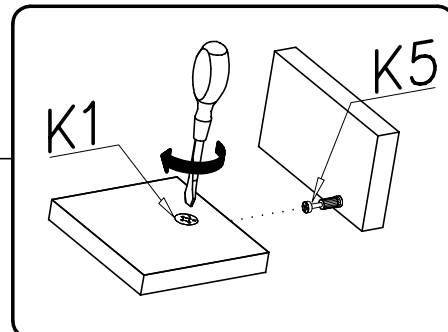
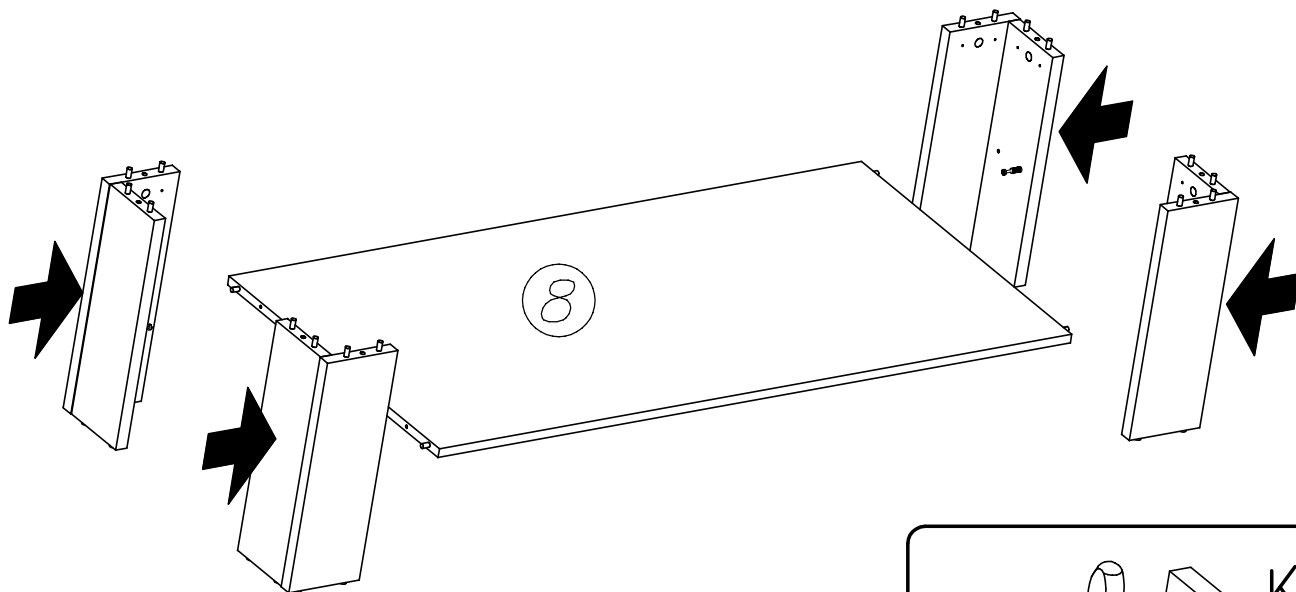




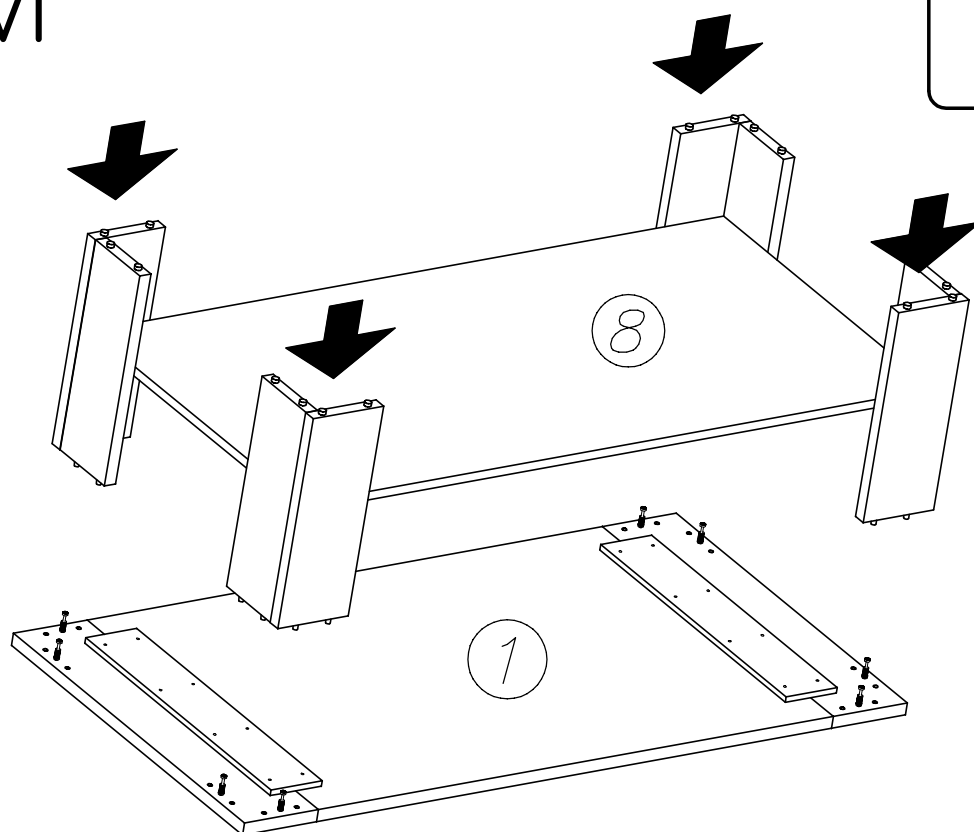
IV

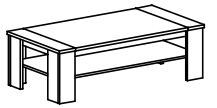


V

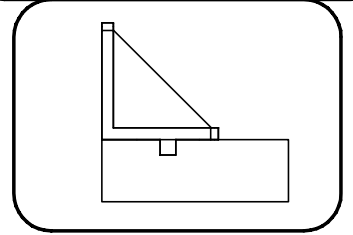
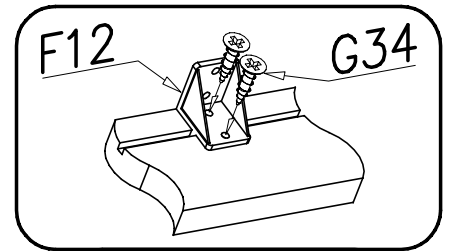
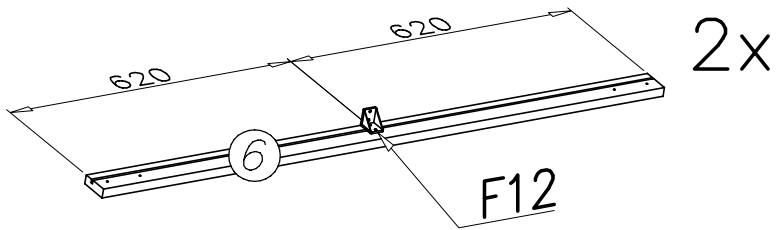


VI

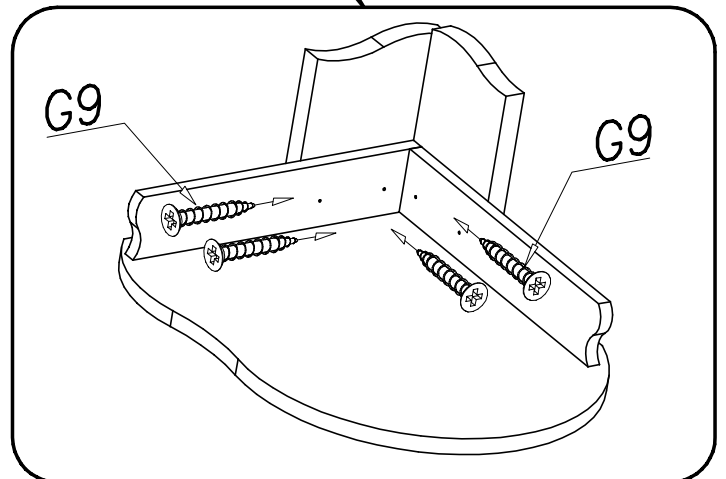
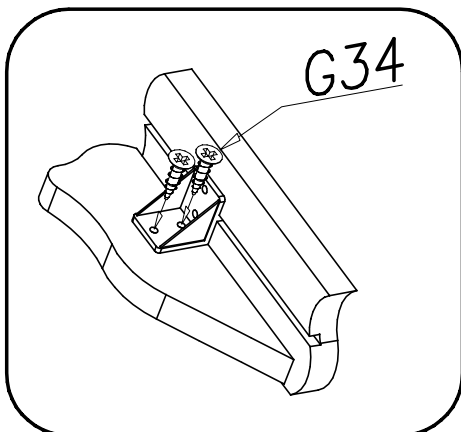
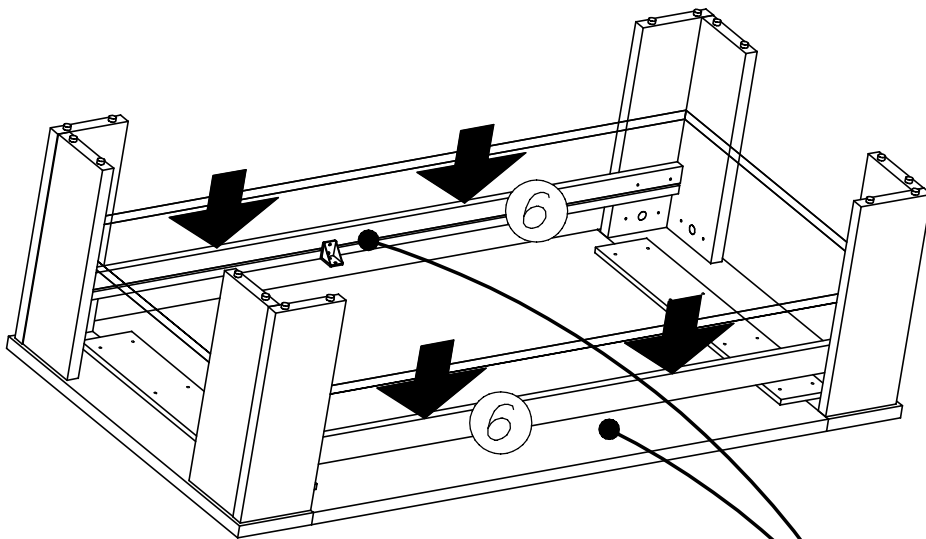


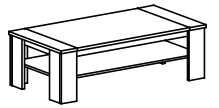


VII

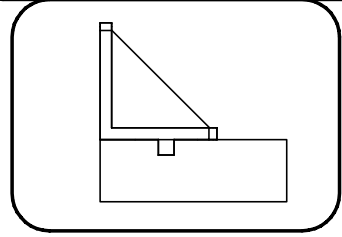
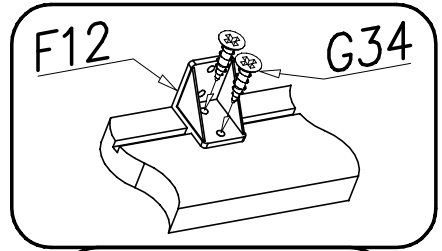
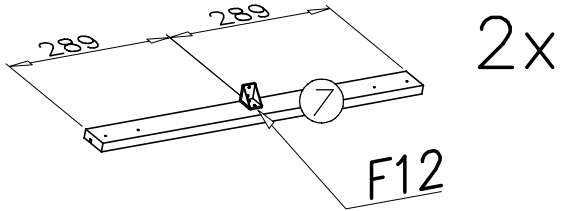


VIII





IX



X

