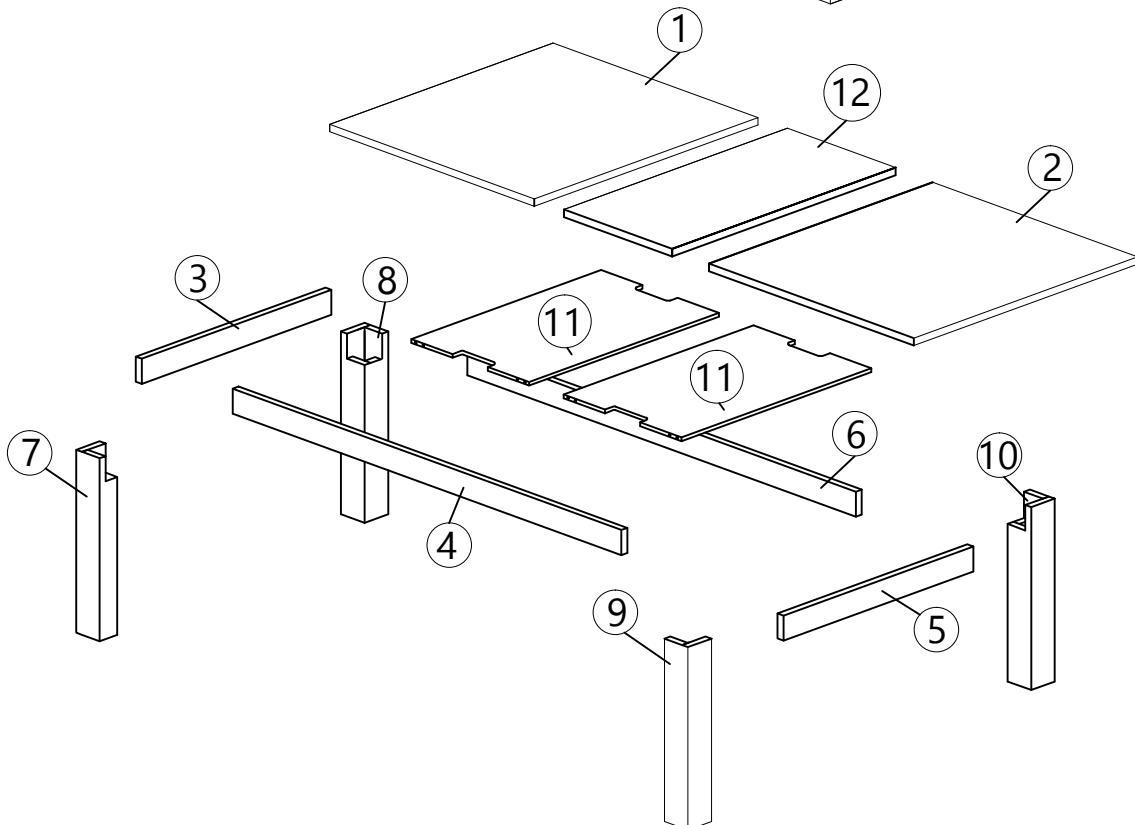
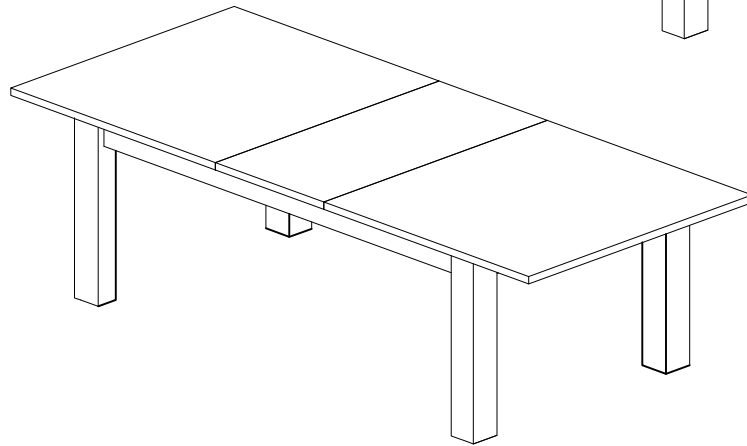
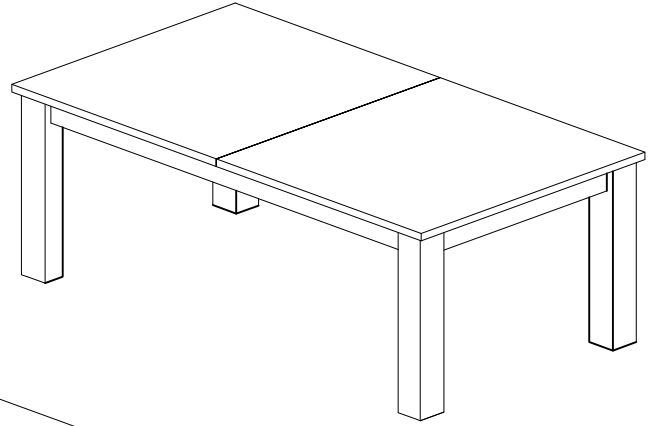
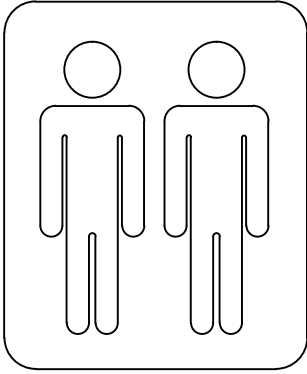
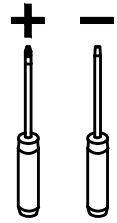
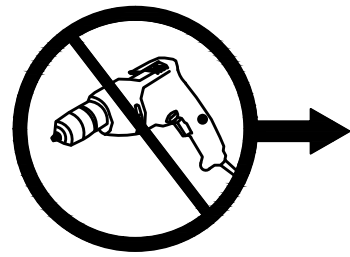
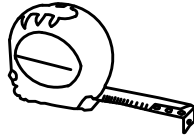
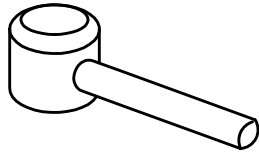
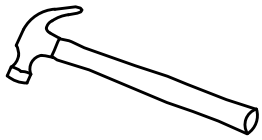


DS 033-ETIO-S5VP





ALGEMENE ONDERHOUDSVOORSCHRIFTEN :

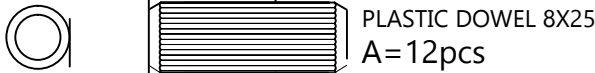
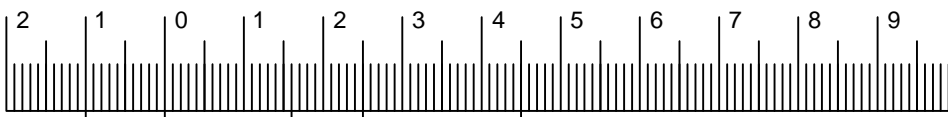
Om de tafelbladen te beschermen mogen geen hete pannen, kaarsen of andere hete glazen op het oppervlakte geplaatst worden, gebruik hiervoor een beschermende onderligger.
Reinigen van oppervlaktes : met licht vochtige doek of zeemvel reinigen en direct droog wrijven. Zeker geen vocht laten staan op de oppervlaktes. Gebruik van ruwe materialen zoals schuurpons, schuurmiddelen, chemische producten zoals verdunners ammoniak of boenwas zijn niet toegelaten. Ook geen siliconen houdende producten aanwenden zoals pledge enz.
Garantie : Indien bovenstaande voorschriften niet gevolgd worden vervalt de garantie.

INFORMATION GENERALE D'ENTRETIEN :

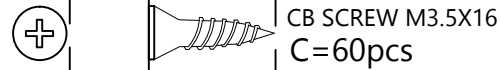
Pour la protection de la surface des tables et autres éviter de mettre des casseroles chaudes ainsi que des bougies ou verres chaudes (thé) sur la surface sans protection.
L'entretien des surfaces : Utilisez un chiffon légèrement humide et séchez aussitôt. Jamais laisser des liquides sur les surfaces, les meubles ne sont pas adaptés pour un emplacement dans des pièces humides. Des éponges abrasives, tout produits chimiques : ammoniac, détergent, diluant; ou cirage et produits d'entretien comme Pledge sont interdit. Garantie : La garantie expire si les prescriptions d'entretien générale ne sont pas respecter.

MAINTENANCE PRESCRIPTIONS :

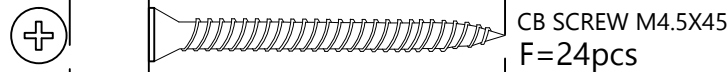
To protect the table tops never put hot items on these surfaces. Clean with a slightly wet cloth and wipe dry immediately. Never let water or other wet items on the table tops, this furniture is not suitable for wet locations. Do not use solvent, thinner, or other chemical products to clean.
Warranty : Expires if above prescriptions are not respected.




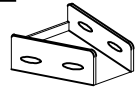


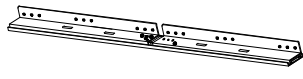
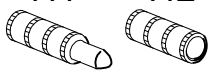

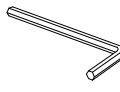
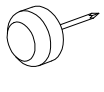
PLASTIC DOWEL 8X25
A=12pcs



CB SCREW M3.5X16
C=60pcs



CB SCREW M4.5X45
F=24pcs

<p>D</p>  <p>WASHER M6 20pcs</p>	<p>E</p>  <p>TABLE CORNER BRACKET 4pcs</p>	<p>F1</p>  <p>MINIFIX 5654 (HOUSING) 14pcs</p>	<p>F2</p>  <p>MINIFIX 5654 (SCREW) 14pcs</p>
<p>G</p>  <p>TABLE SLIDE EXTENSION -1100mm (BLACK) 1set (2pcs)</p>		<p>H</p>  <p>COOPER PIN & HOLE (8X23) 6sets</p>	
<p>I</p>  <p>5 HOLE BUCKLE 4sets</p>		<p>J</p>  <p>ALLEN KEY 1pc</p>	<p>K</p>  <p>PLASTIC PIN 8pcs</p>

STEP 1

12x

A

PLASTIC DOWEL M8X25
12 pcs

STEP 2

14x

F2

F2

MINIFIX 5654 (SCREW)
14 pcs

STEP 3

6x

H1

H2

COOPER PIN
6 pcs

COOPER HOLE
6 pcs

STEP 4

2x

2x

4x

B

I1

I2

16mm

CB SCREW M3.5X16
16 pcs

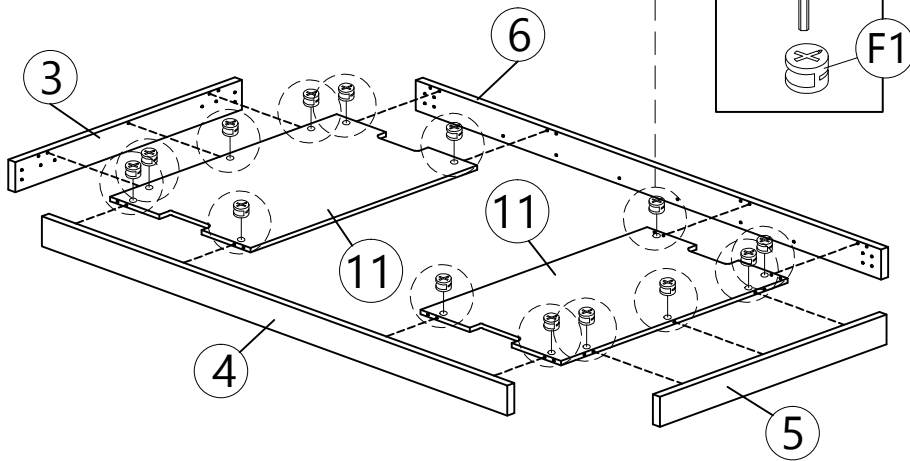
5 HOLE BUCKLE (HOOK)
4 pcs

5 HOLE BUCKLE (LOCK)
4 pcs

BOTTOM VIEW

BOTTOM VIEW

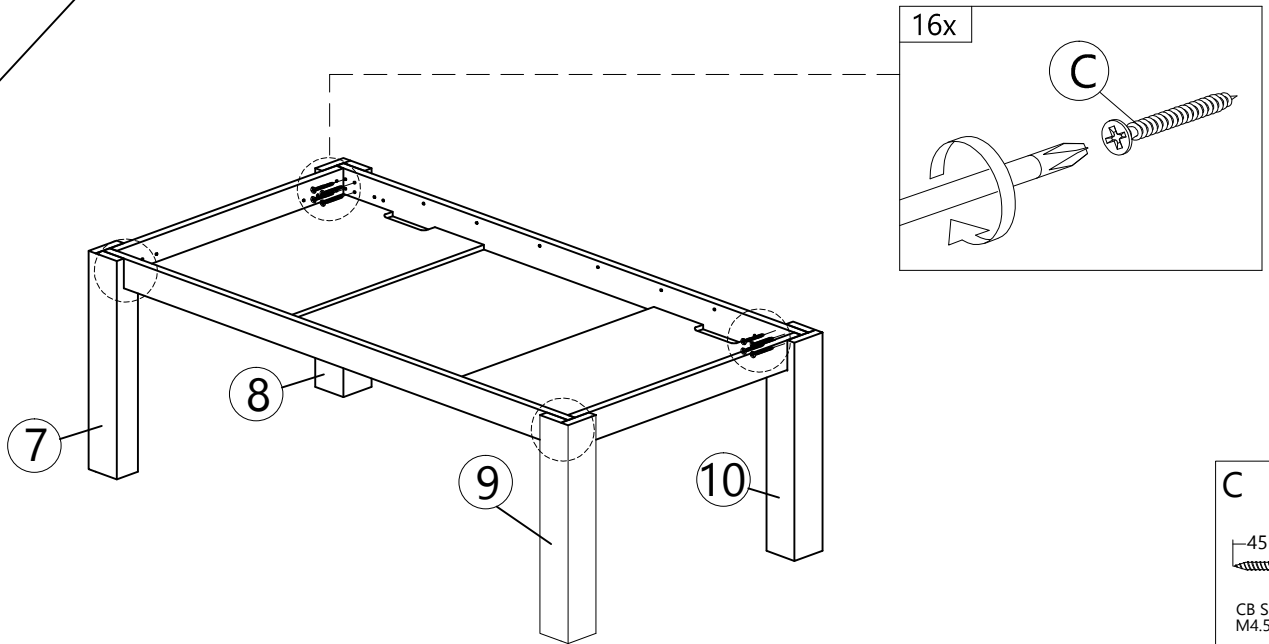
STEP
5



BOTTOM VIEW

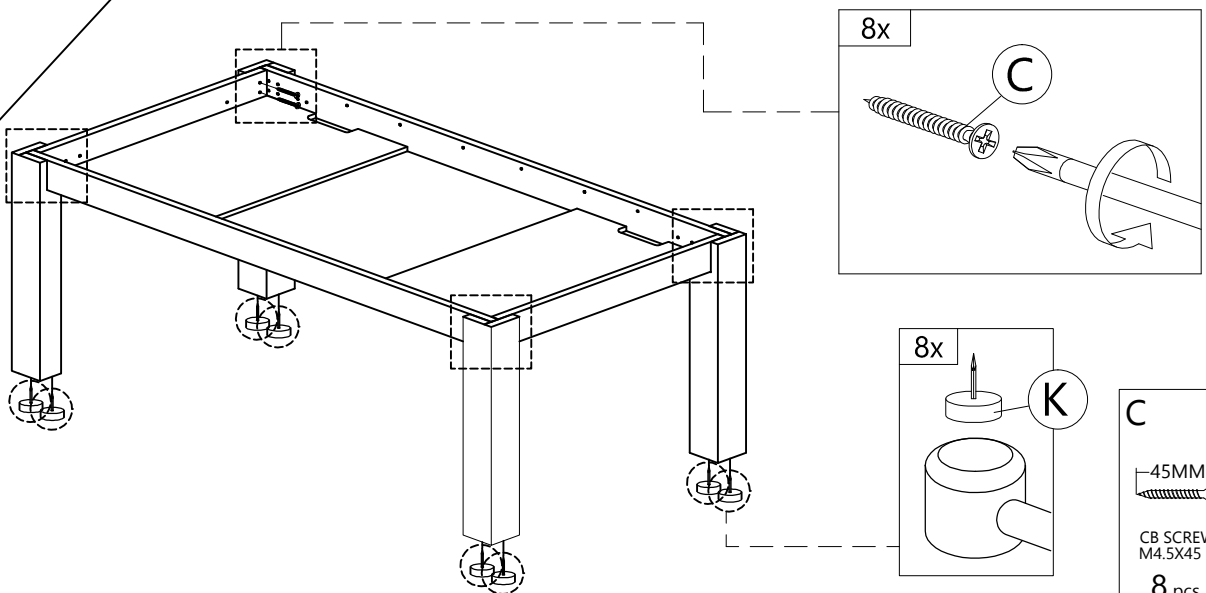
<p>F1</p> <p>MINIFIX 5654 (HOUSING) 14 pcs</p>	<p>J</p> <p>ALLEN KEY 1 pc</p>
---	---

STEP
6



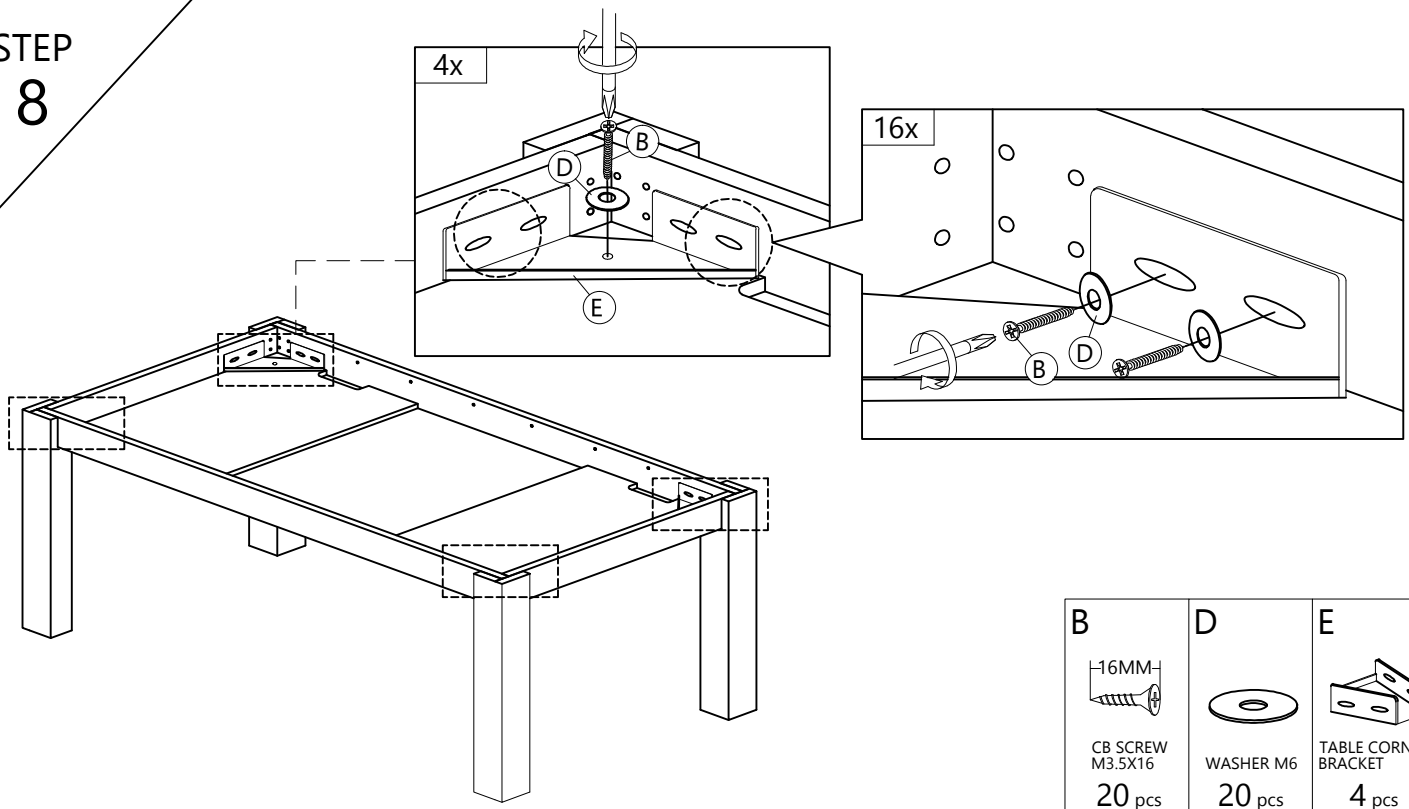
<p>C</p> <p>45MM CB SCREW M4.5X45 16 pcs</p>

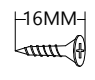

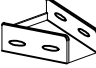
STEP
7



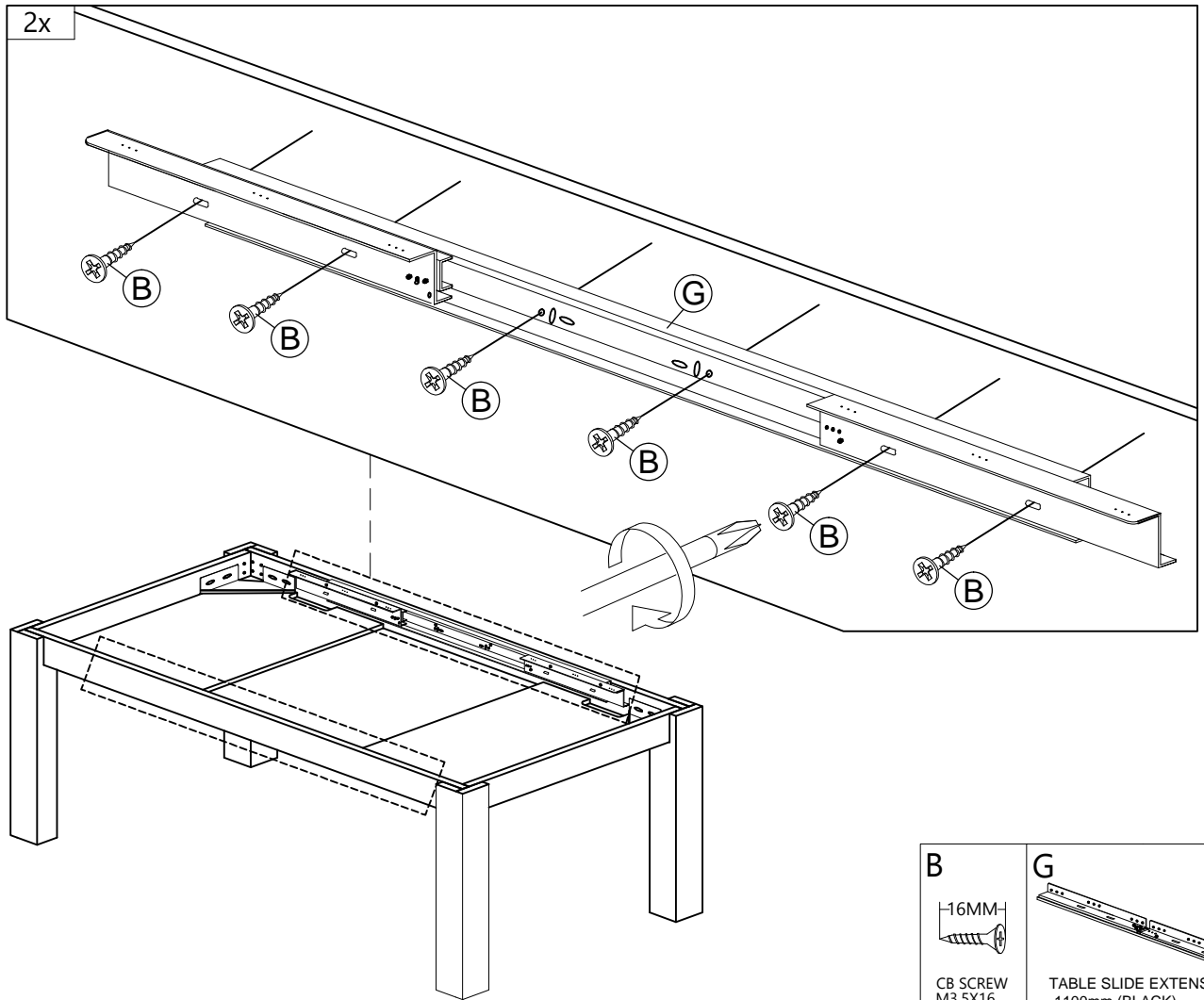
<p>C</p> <p>45MM CB SCREW M4.5X45 8 pcs</p>	<p>K</p> <p>PLASTIC PIN 8 pcs</p>
--	--

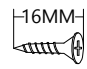
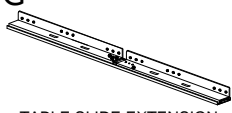
STEP 8



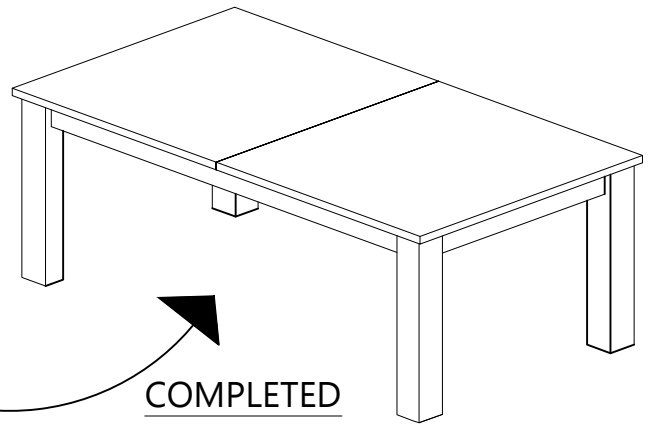
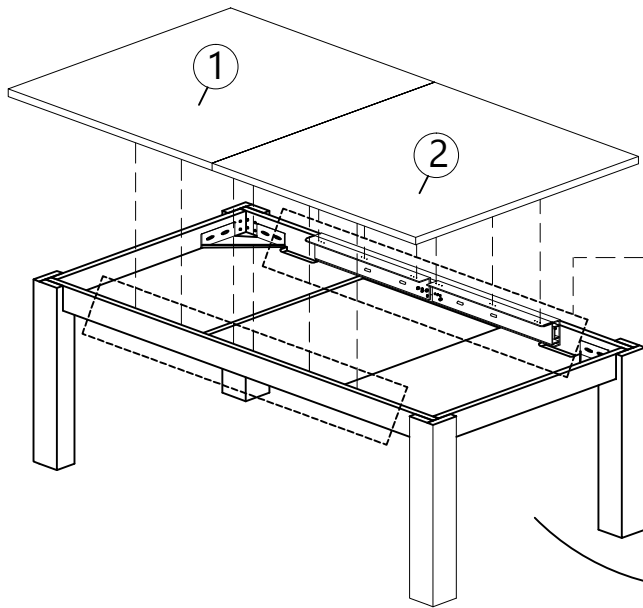
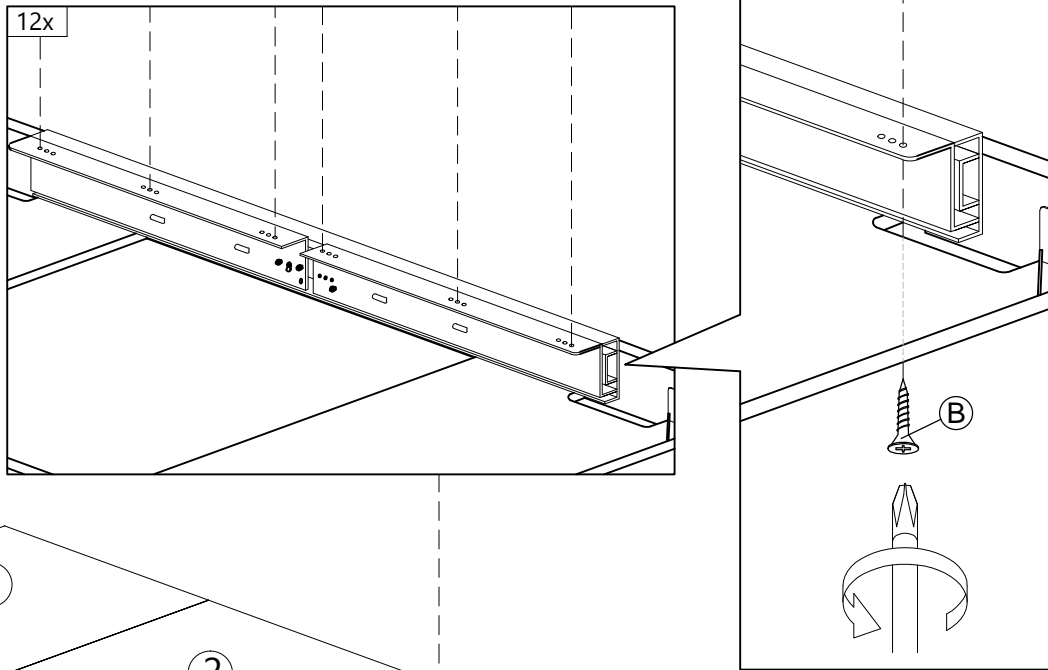
<p>B</p>  <p>CB SCREW M3.5X16 20 pcs</p>	<p>D</p>  <p>WASHER M6 20 pcs</p>	<p>E</p>  <p>TABLE CORNER BRACKET 4 pcs</p>
--	---	---

STEP 9



<p>B</p>  <p>CB SCREW M3.5X16 12 pcs</p>	<p>G</p>  <p>TABLE SLIDE EXTENSION -1100mm (BLACK) 2 pcs</p>
--	--

STEP
10



COMPLETED

B



CB SCREW
M3.5X16

12 pcs

STEP
11

EXTENSION METHOD

