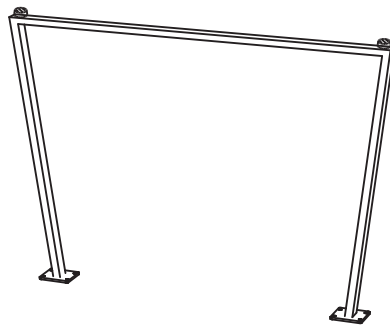
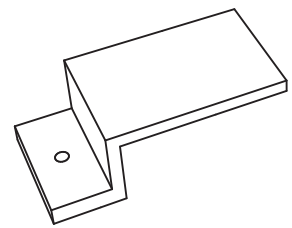


①x1

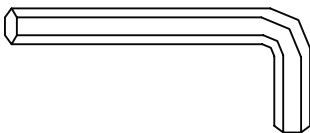


②x2

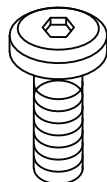


③x2

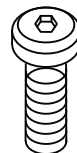
Ax1(5#)



Bx16(8x16mm)



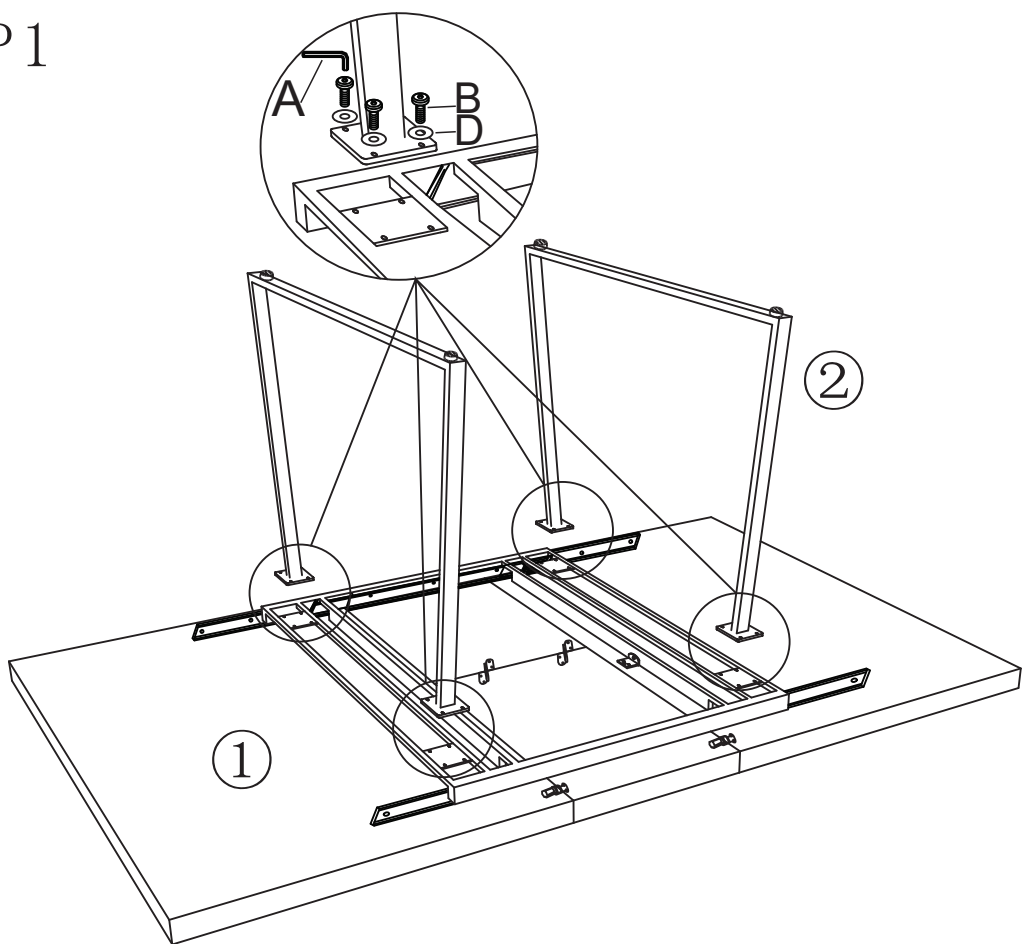
Cx2(6x16mm)



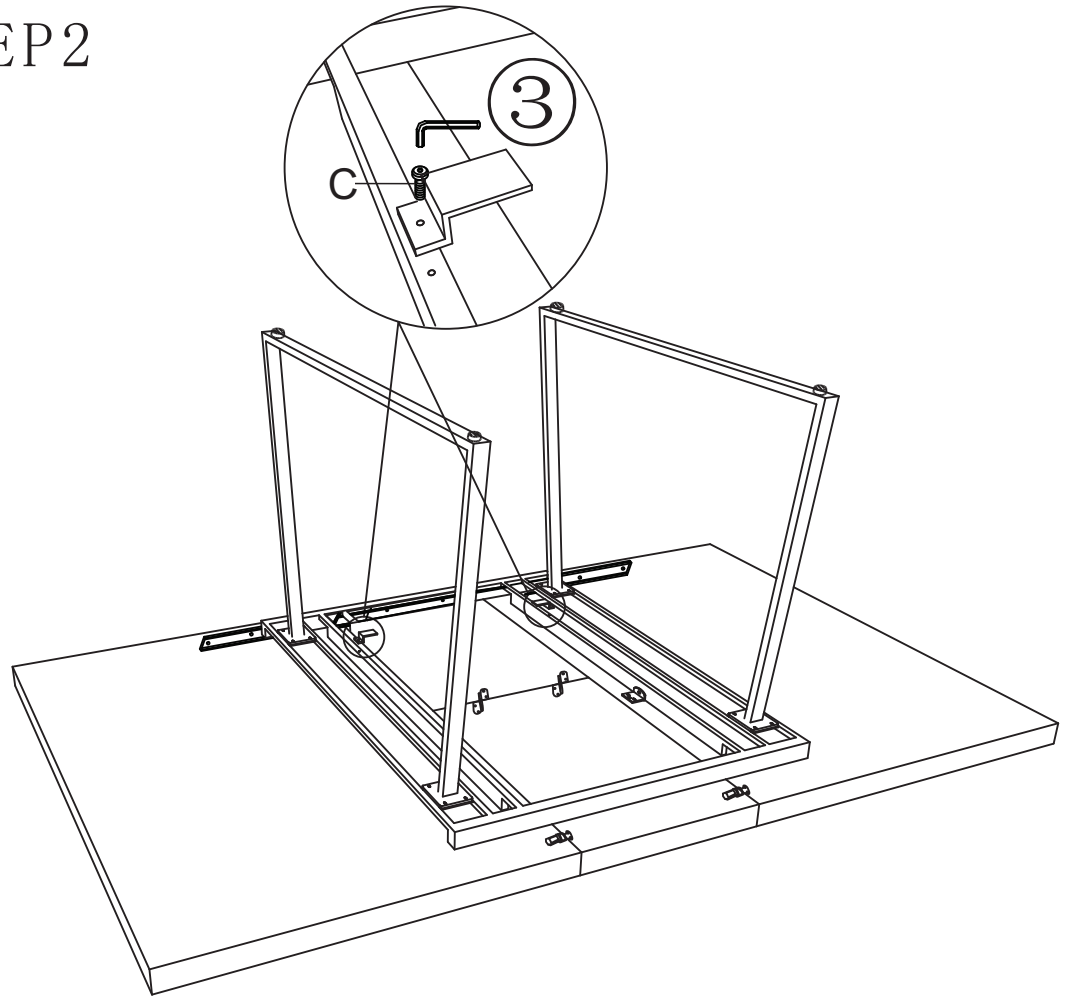
Dx16(8x20mm)



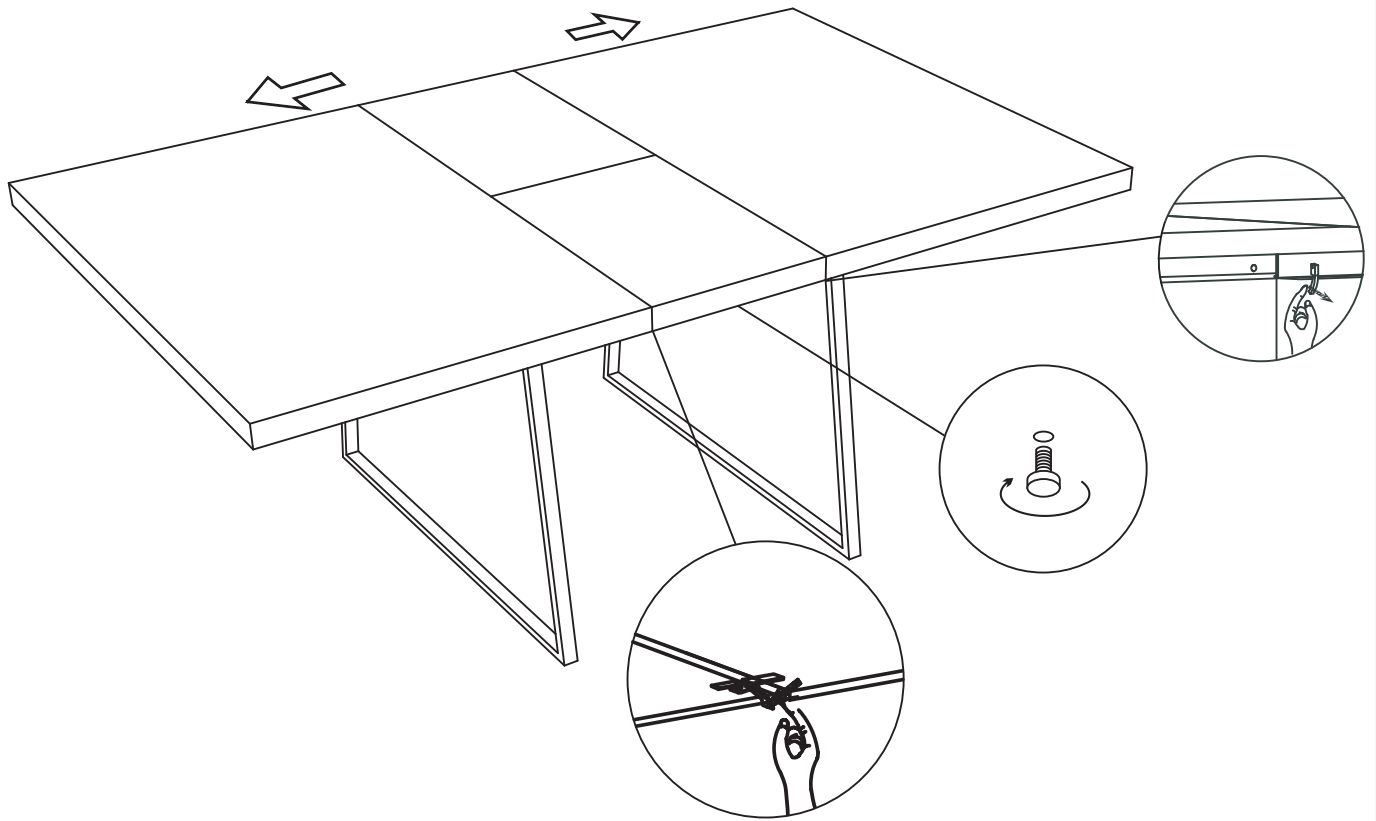
STEP 1



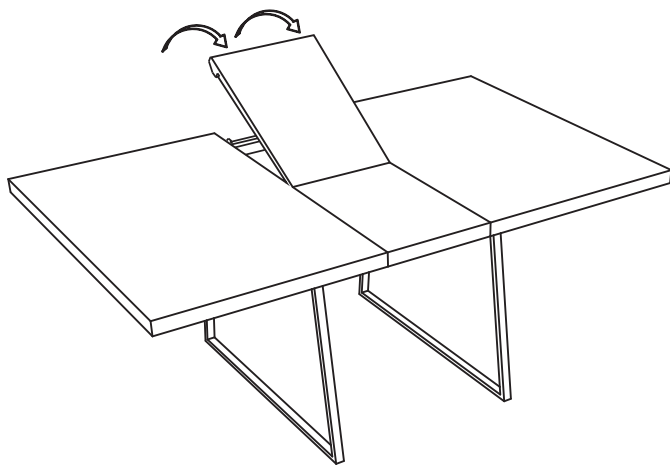
STEP 2



STEP 3



STEP 4



STEP 5

