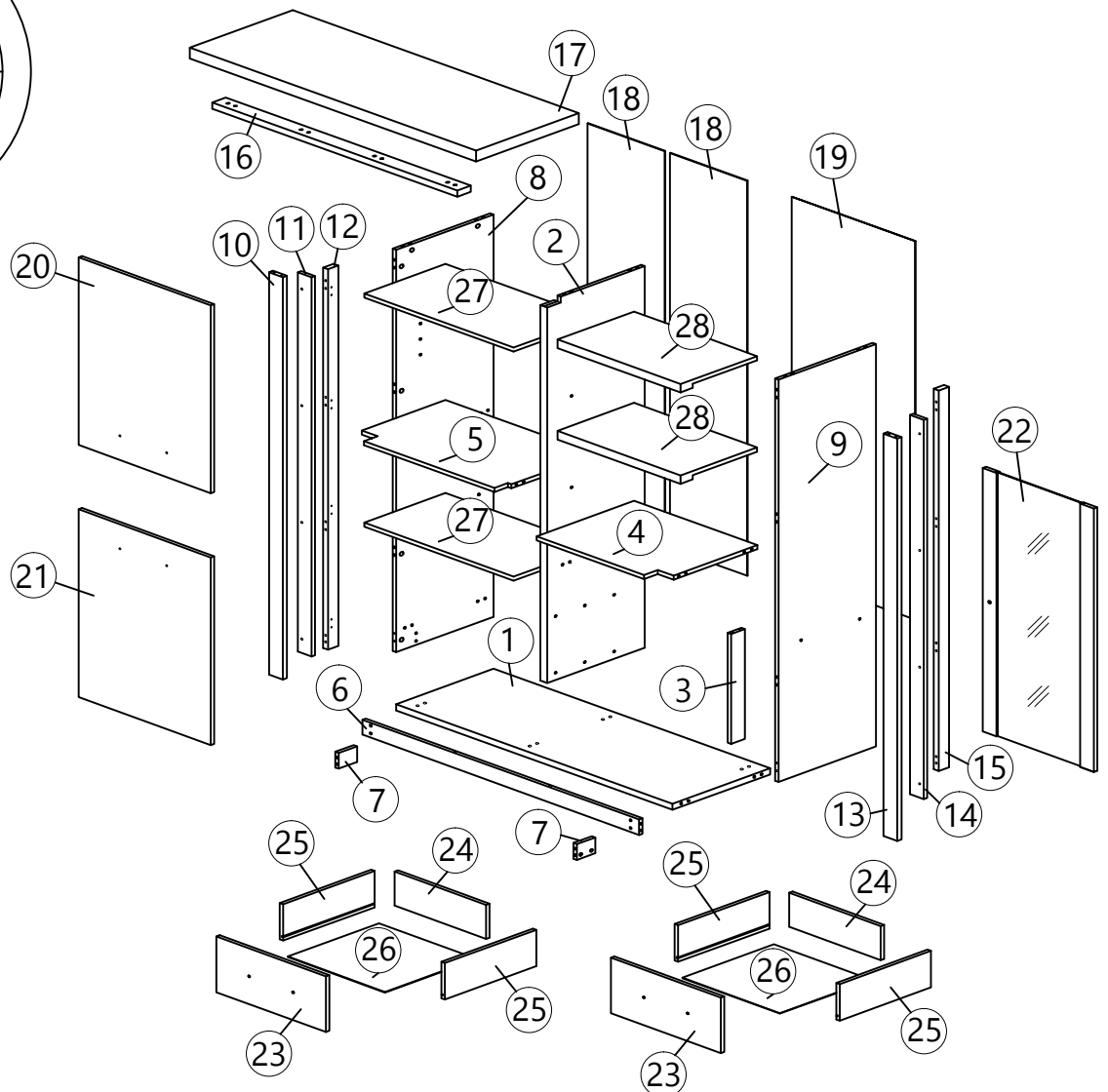
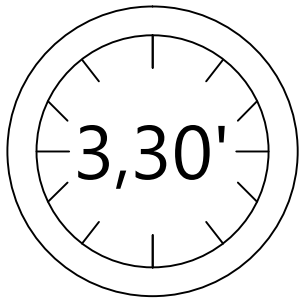
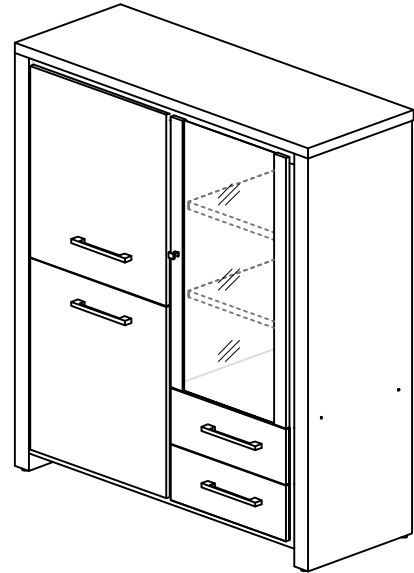
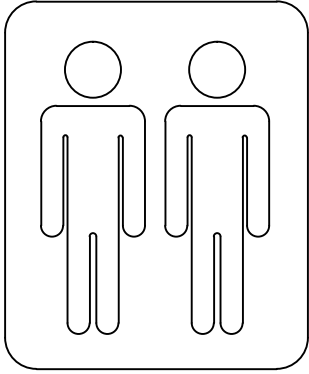
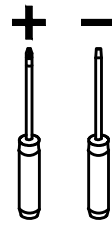
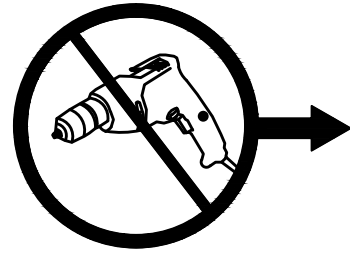
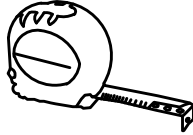
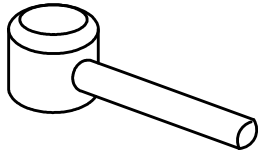
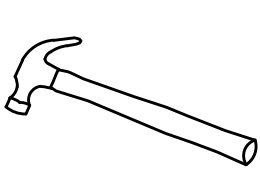




BC 70117G-S5V





ALGEMENE ONDERHOUDSVOORSCHRIFTEN :

Om de tafelbladen te beschermen mogen geen hete pannen, kaarsen of andere hete glazen op het oppervlakte geplaatst worden, gebruik hiervoor een beschermende onderligger. Reinigen van oppervlaktes : met licht vochtige doek of zeemvel reinigen en direct droog wrijven. Zeker geen vocht laten staan op de oppervlaktes. Gebruik van ruwe materialen zoals schuurpons, schuurmiddelen, chemische producten zoals verdunners ammoniak of boenwas zijn niet toegelaten. Ook geen siliconen houdende producten aanwenden zoals pledge enz. Garantie : Indien bovenstaande voorschriften niet gevolgd worden vervalt de garantie.

INFORMATION GENERALE D'ENTRETIEN :

Pour la protection de la surface des tables et autres éviter de mettre des casseroles chaudes ainsi que des bougies ou verres chaudes (thé) sur la surface sans protection. L'entretien des surfaces : Utilisez un chiffon légèrement humide et séchez aussitôt. Jamais laisser des liquides sur les surfaces, les meubles ne sont pas adaptés pour un emplacement dans des pièces humides. Des éponges abrasives, tout produits chimiques : ammoniac, détergent, diluant; ou cirage et produits d'entretien comme Pledge sont interdit. Garantie : La garantie expire si les prescriptions d'entretien générale ne sont pas respecter.

MAINTENANCE PRESCRIPTIONS :

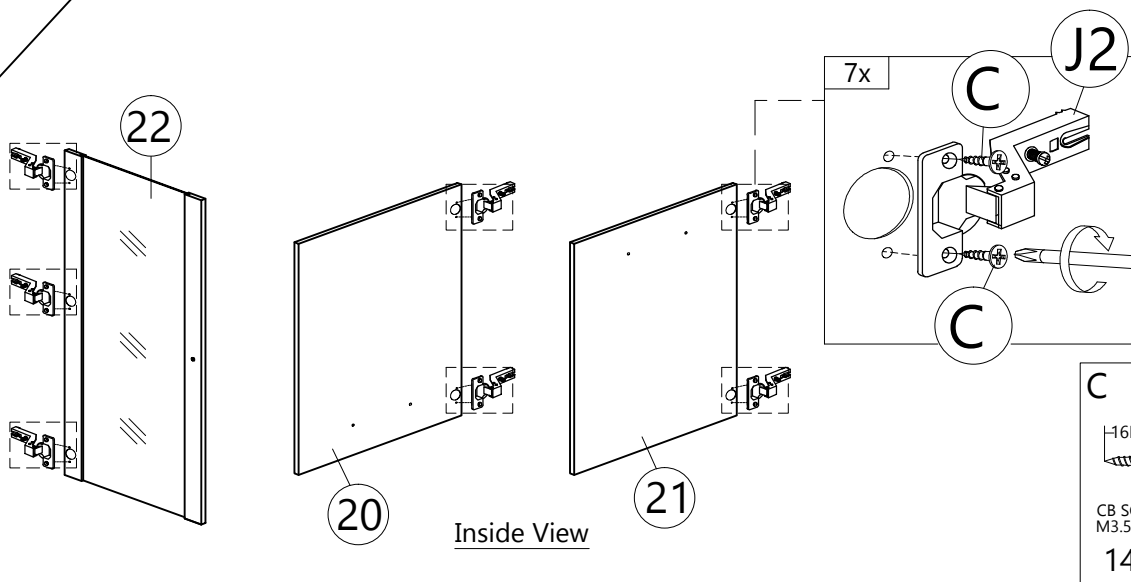
To protect the table tops never put hot items on these surfaces. Clean with a slightly wet cloth and wipe dry immediately. Never let water or other wet items on the table tops, this furniture is not suitable for wet locations. Do not use solvent, thinner, or other chemical products to clean. Warranty : Expires if above prescriptions are not respected.

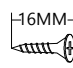
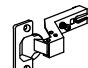


		PLASTIC DOWEL 8X25 A=54pcs
		CB SCREW M3.5X12 B=22pcs
		CB SCREW M3.5X16 C=28pcs
		CB SCREW M4X25 D=4pcs
		CB SCREW M4X35 E=16pcs
		CSK CAP M6X40 F=12pcs
		CSK CAP M6X50 G=6pcs
		CB SCREW M4X30 S=8pcs

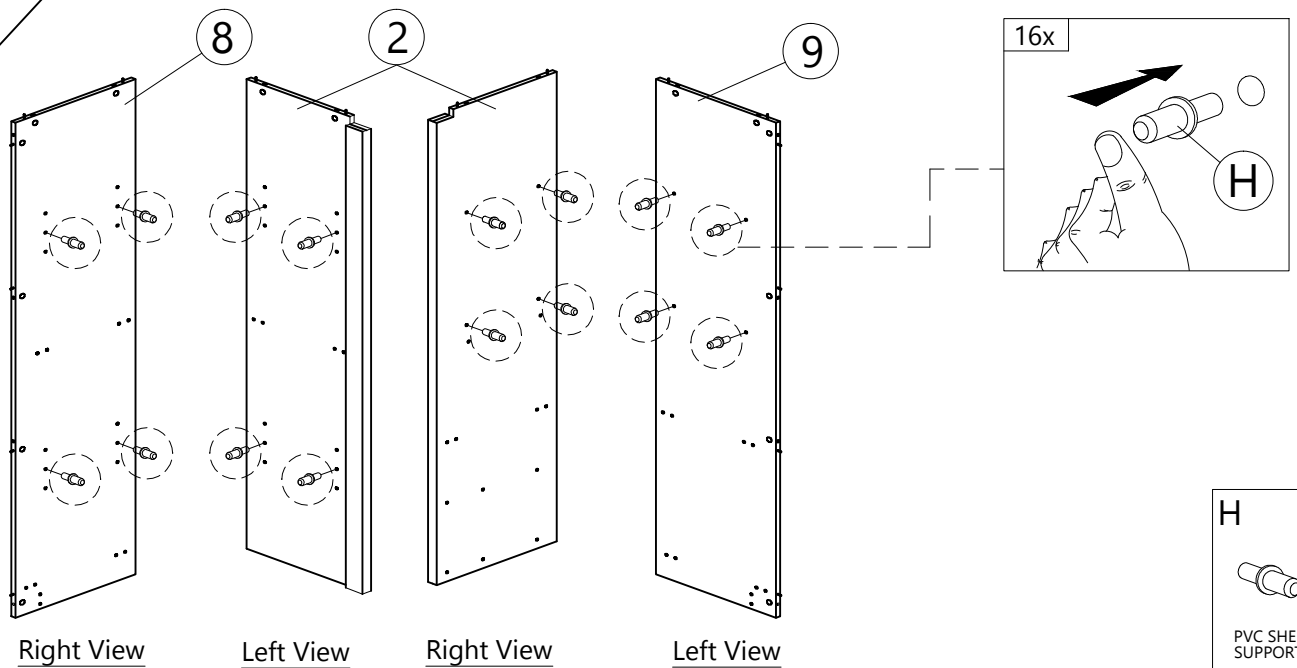
H PVC SHELF SUPPORT 16pcs	I1 MINIFIX 5654 (SCREW) 26pcs	I2 MINIFIX 5654 (HOUSING) 26pcs	J1 HINGES 2/8" (INSIDE) 7pcs	J2 HINGES 2/8" (FACE) 7pcs
K1 CAP (FRENCH WALNUT) 16pcs	K2 CAP (BLACK) 2pcs	L PLASTIC PIN 6pcs	M HANDLE VSC 15 (192MM) 4pcs	N1 P/H SCREW M4X24 4pcs
N2 P/H SCREW M4X24 4pcs	O POWER NAIL 5/8" 122pcs	P ALLEN KEY 1pc	Q1 METAL SQUARE HANDLE (BLACK) 1pc	
Q2 HANDLE SCREW M4X22 1pc	R1 DRAWER SLIDE 16" (A) 4pcs	R2 DRAWER SLIDE 16" (B) 4pcs		

STEP
4



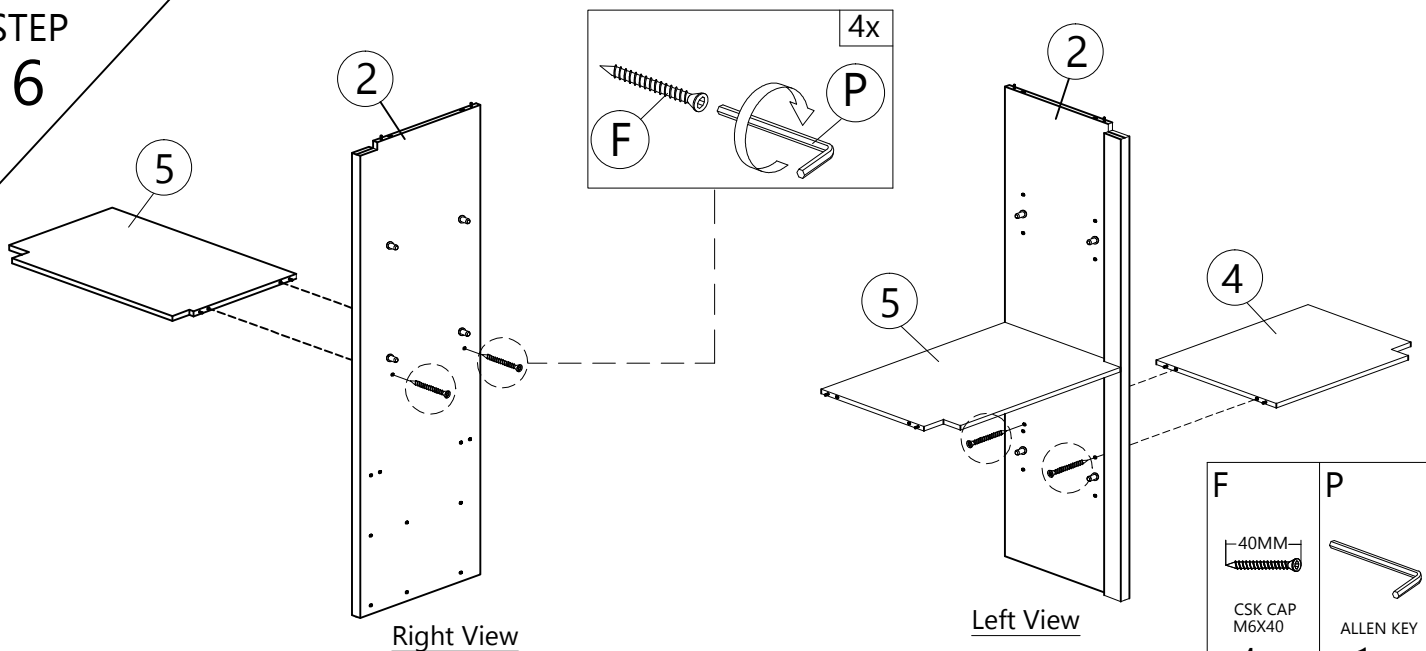
C	J2
 16MM CB SCREW M3.5X16 14 pcs	 HINGES 3/8" (FACE) 7 pcs

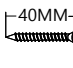
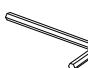
STEP
5



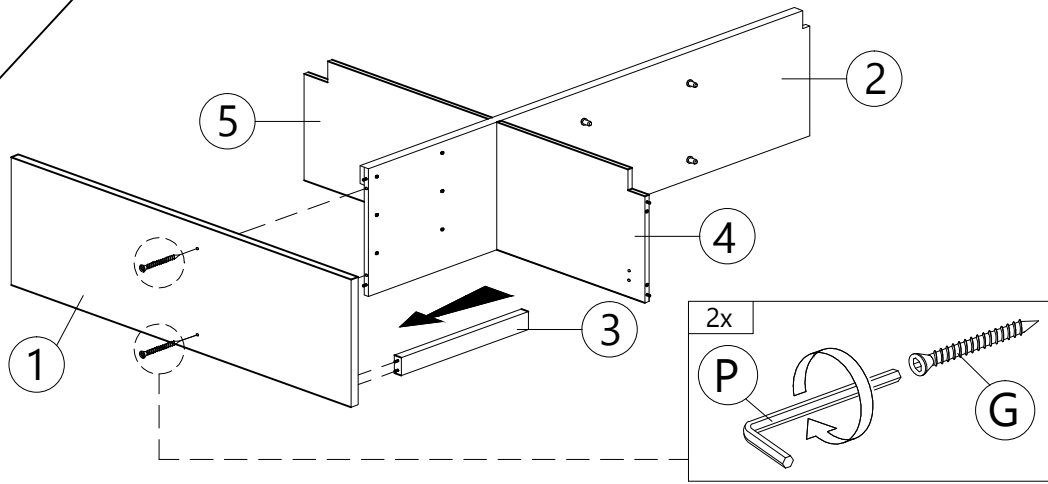
H
 PVC SHELF SUPPORT 16 pcs

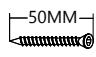
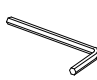
STEP
6



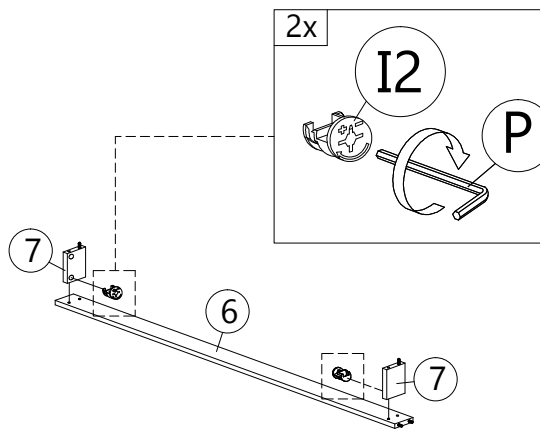
F	P
 40MM CSK CAP M6X40 4 pcs	 ALLEN KEY 1 pc


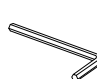
STEP 7



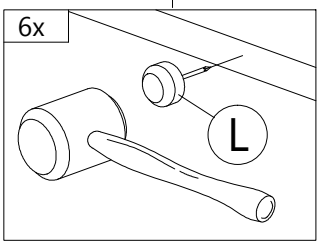
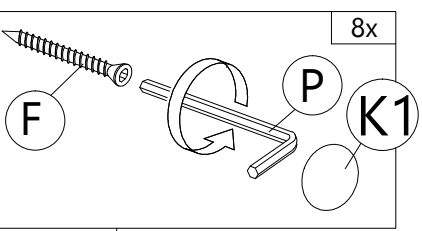
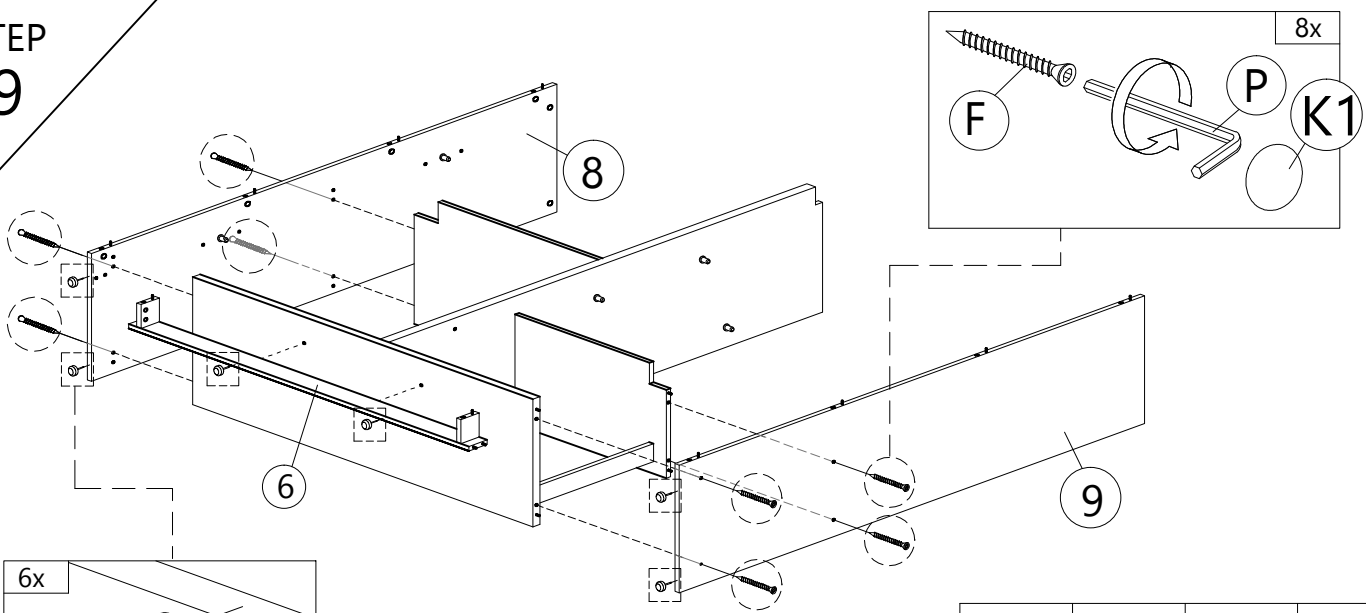
G	P
	
CSK CAP M6X50 2 pcs	ALLEN KEY 1 pc

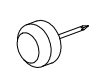
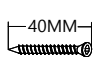
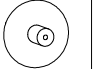
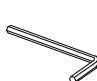
STEP 8



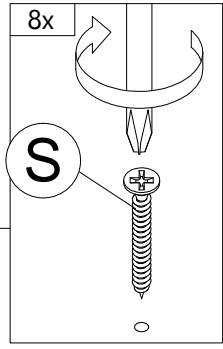
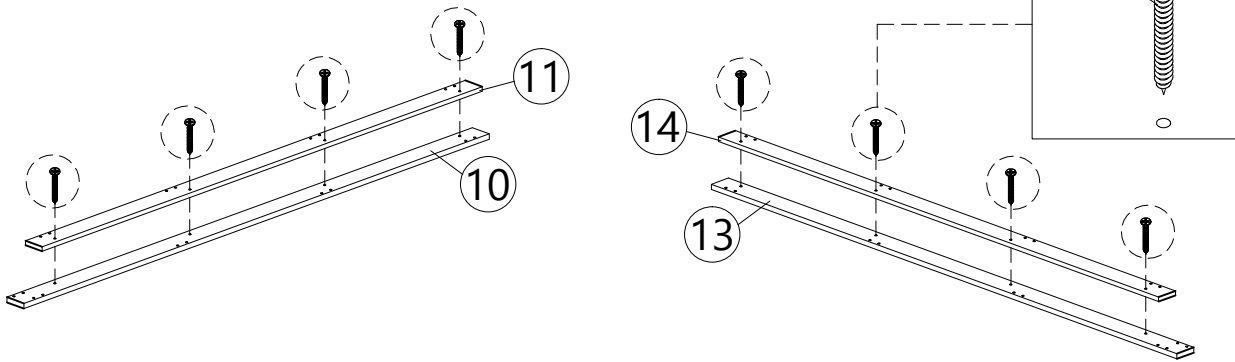
I2	P
	
MINIFIX 5654 (HOUSING) 2 pcs	ALLEN KEY 1 pc

STEP 9



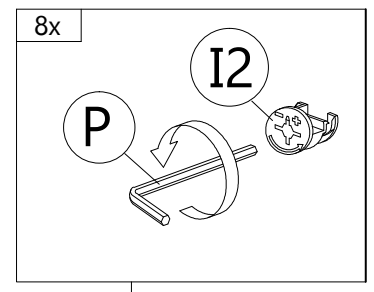
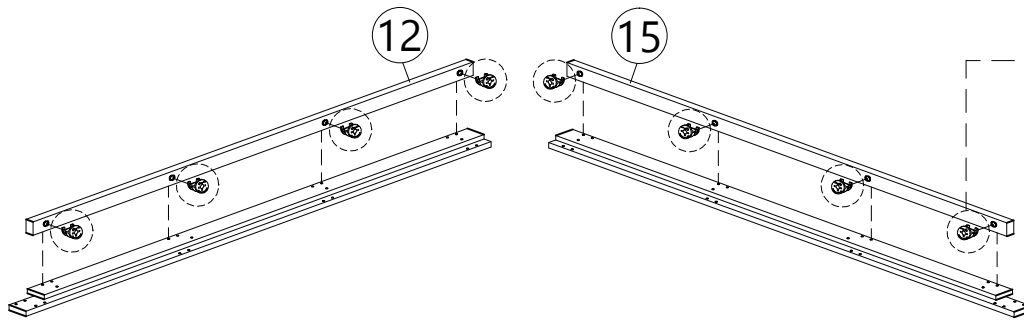
L	F	K1	P
			
PLASTIC PIN 6 pcs	CSK CAP M6X40 8 pcs	CAP (FRENCH WALNUT) 8 pcs	ALLEN KEY 1 pc

STEP
10



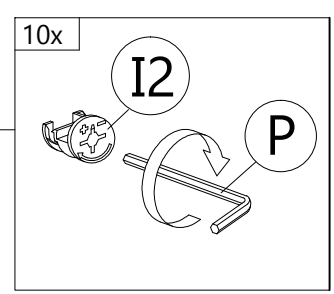
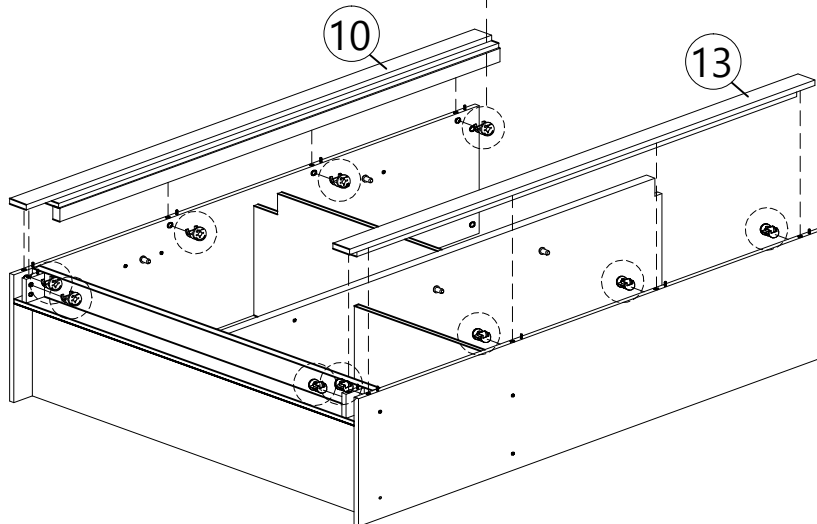
S
30MM
CB SCREW
M4X30
8 pcs

STEP
11



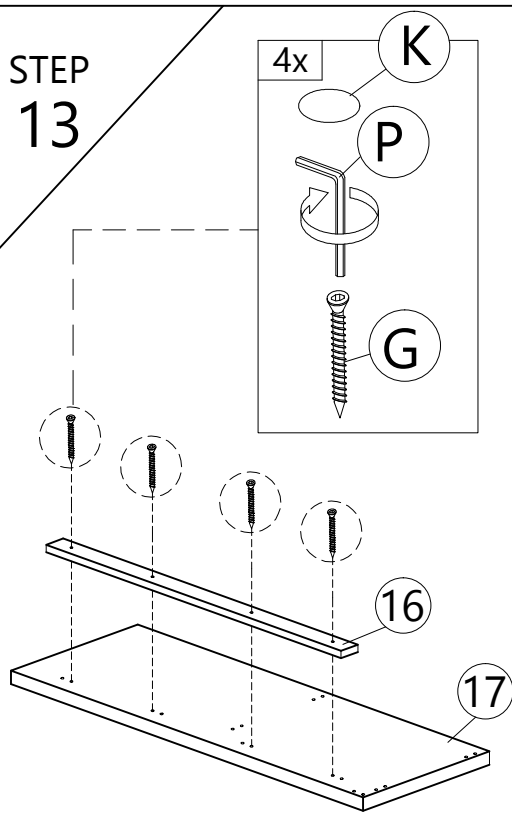
I2	P
MINIFIX 5654 (HOUSING) 8 pcs	ALLEN KEY 1 pc




STEP
12



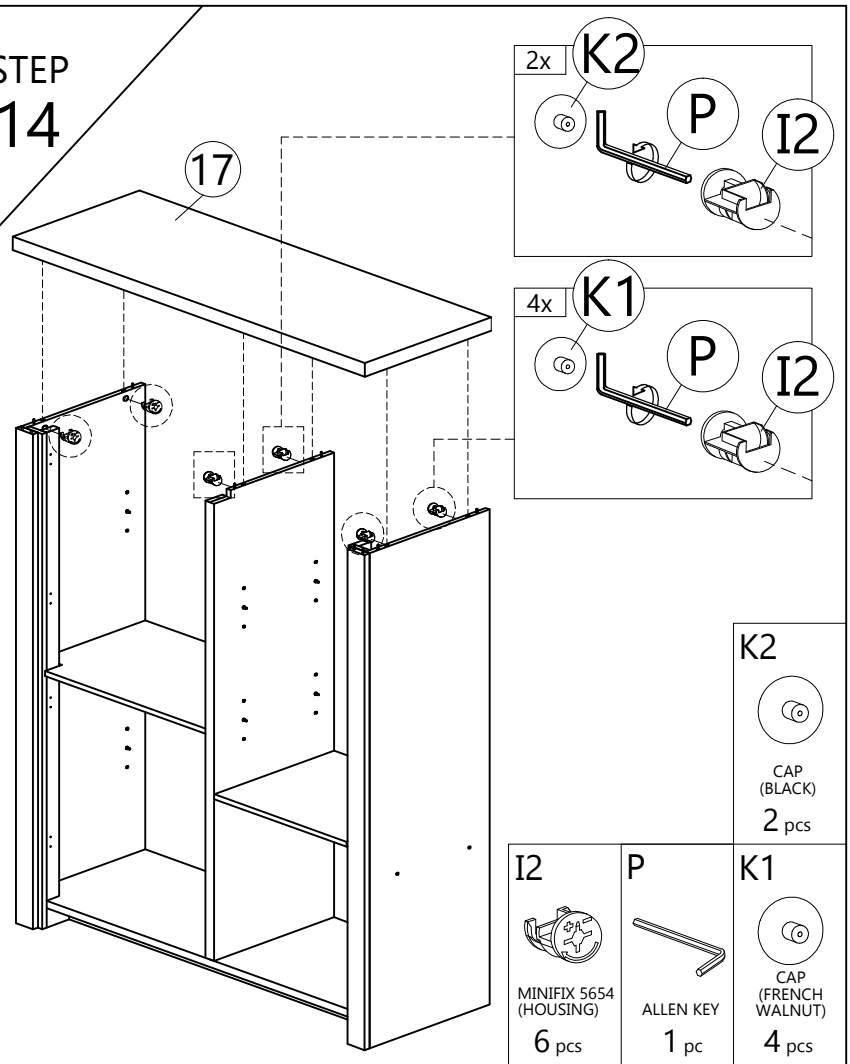
I2	P
MINIFIX 5654 (HOUSING) 10 pcs	ALLEN KEY 1 pc



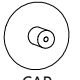
STEP 13

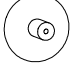


G	K1	N
		
50MM CSK CAP M6X50 4 pcs	CAP (FRENCH WALNUT) 4 pcs	ALLEN KEY 1 pc

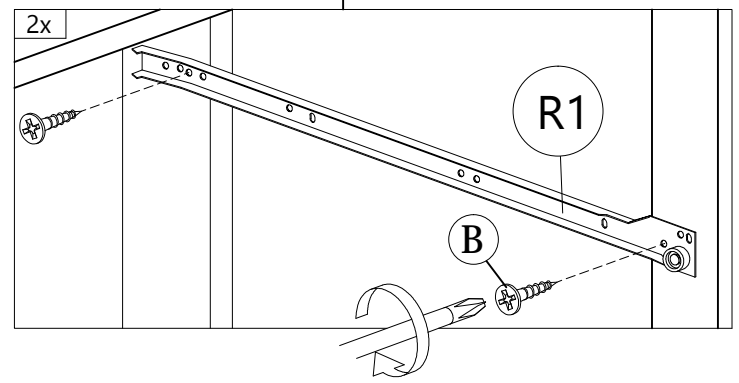
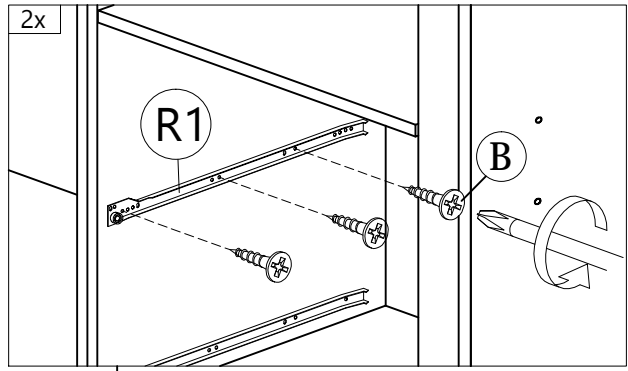
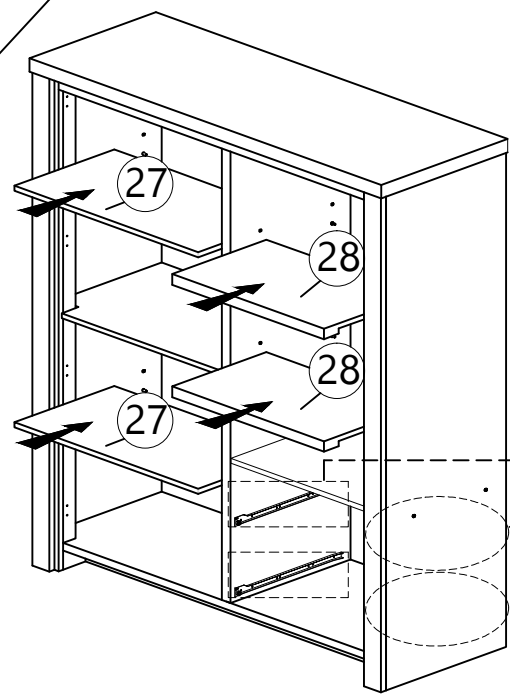
STEP 14

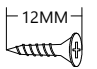



I2	P	K1
		
MINIFIX 5654 (HOUSING) 6 pcs	ALLEN KEY 1 pc	CAP (FRENCH WALNUT) 4 pcs

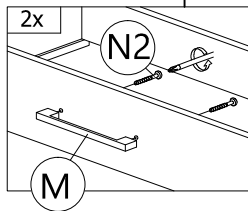
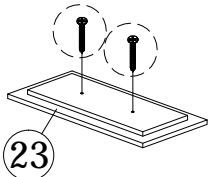
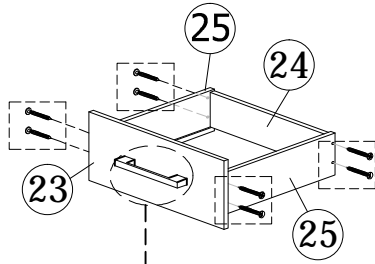
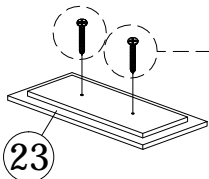
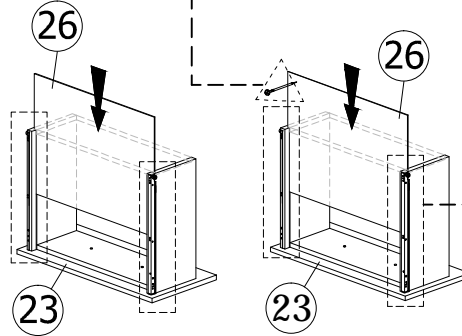
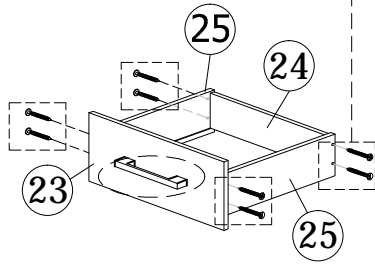
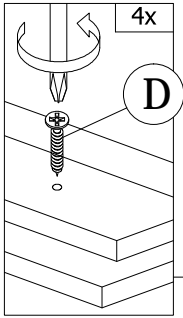
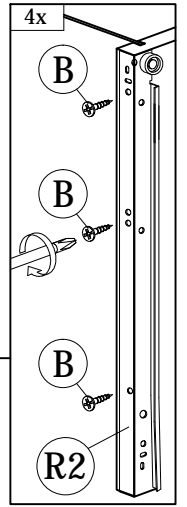
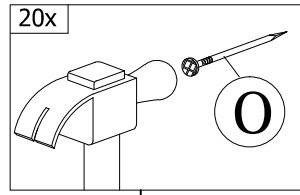
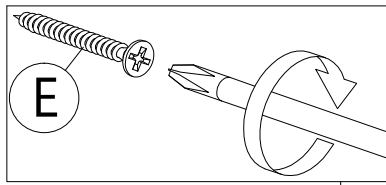
K2

CAP (BLACK) 2 pcs

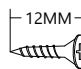
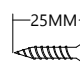
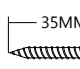

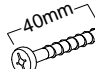


STEP 15



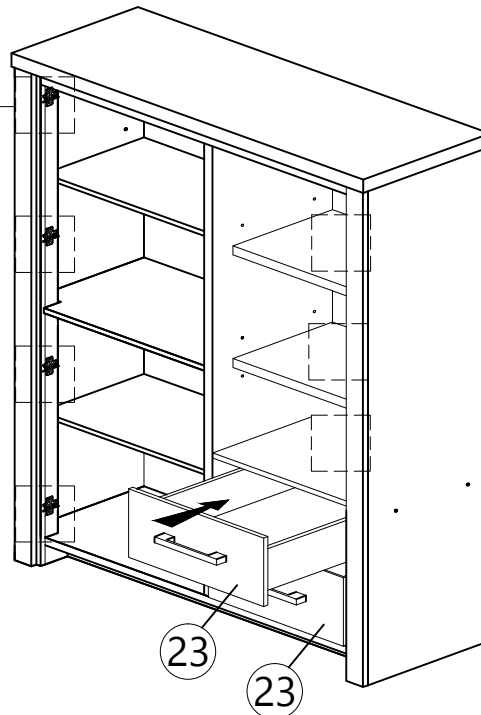
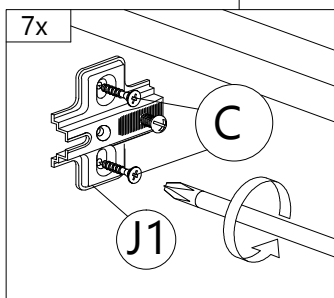
B	R1
	
12MM CB SCREW M3.5X12 10 pcs	DRAWER SLIDE 16" (A) 4 pcs

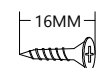
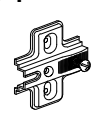
STEP 16



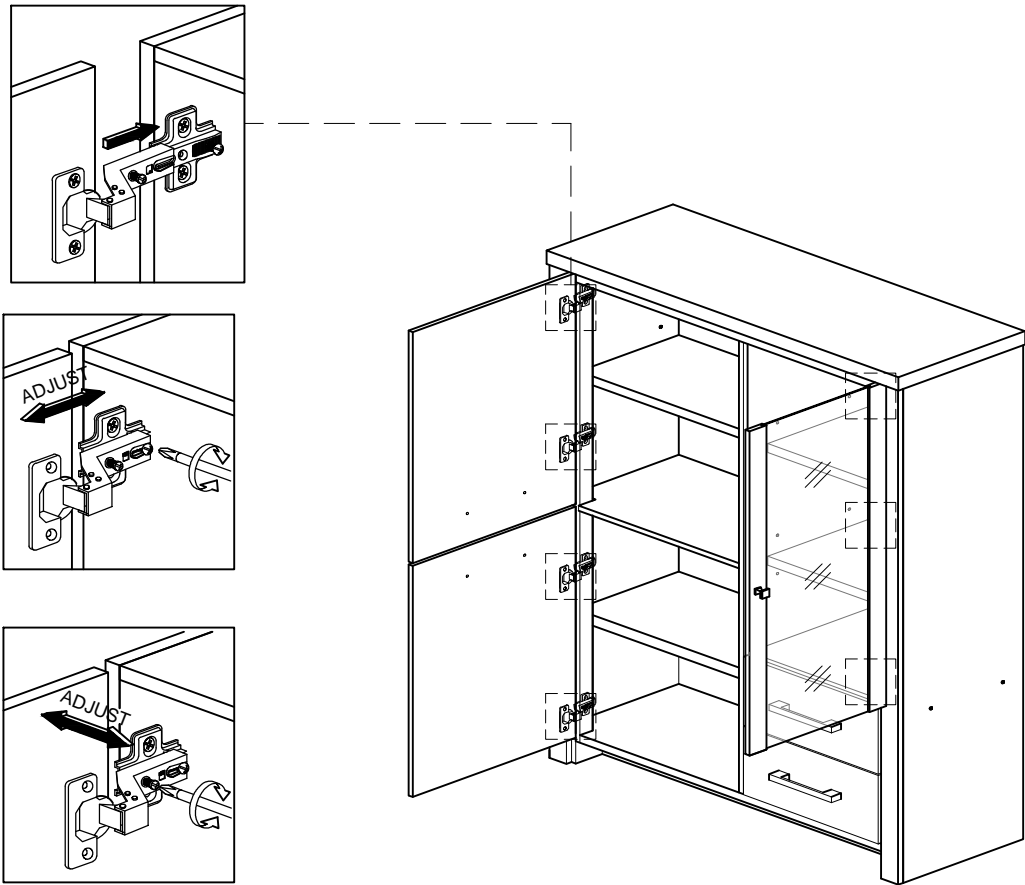
B	D	E	M	N2	R2	O
						
CB SCREW M3.5X12	CB SCREW M4X25	CB SCREW M4X35	HANDLE VSC 15 -BLACK (192mm)	P/H SCREW M4X40	DRAWER SLIDE 16" (B)	POWER NAIL 5/8"
12 pcs	4 pcs	16 pcs	2 pcs	4 pcs	4 pcs	20 pcs

STEP 17

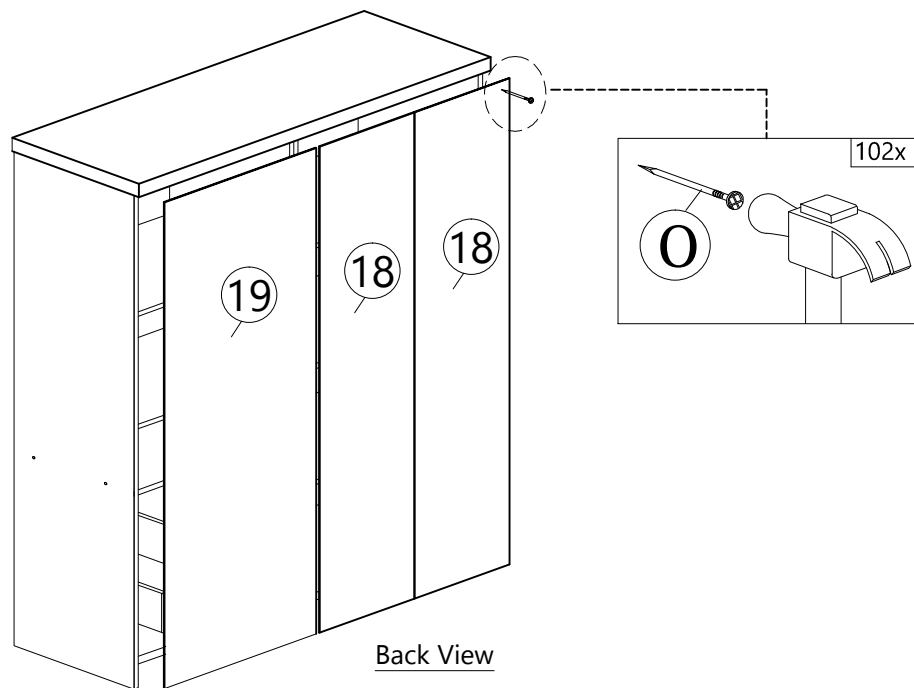


C	J1
	
CB SCREW M3.5X16	HINGES 2 7/8" (INSIDE)
14 pcs	7 pcs

STEP
18



STEP
19



Back View

- O
- 
- POWER NAIL 5/8"
- 102 pcs