

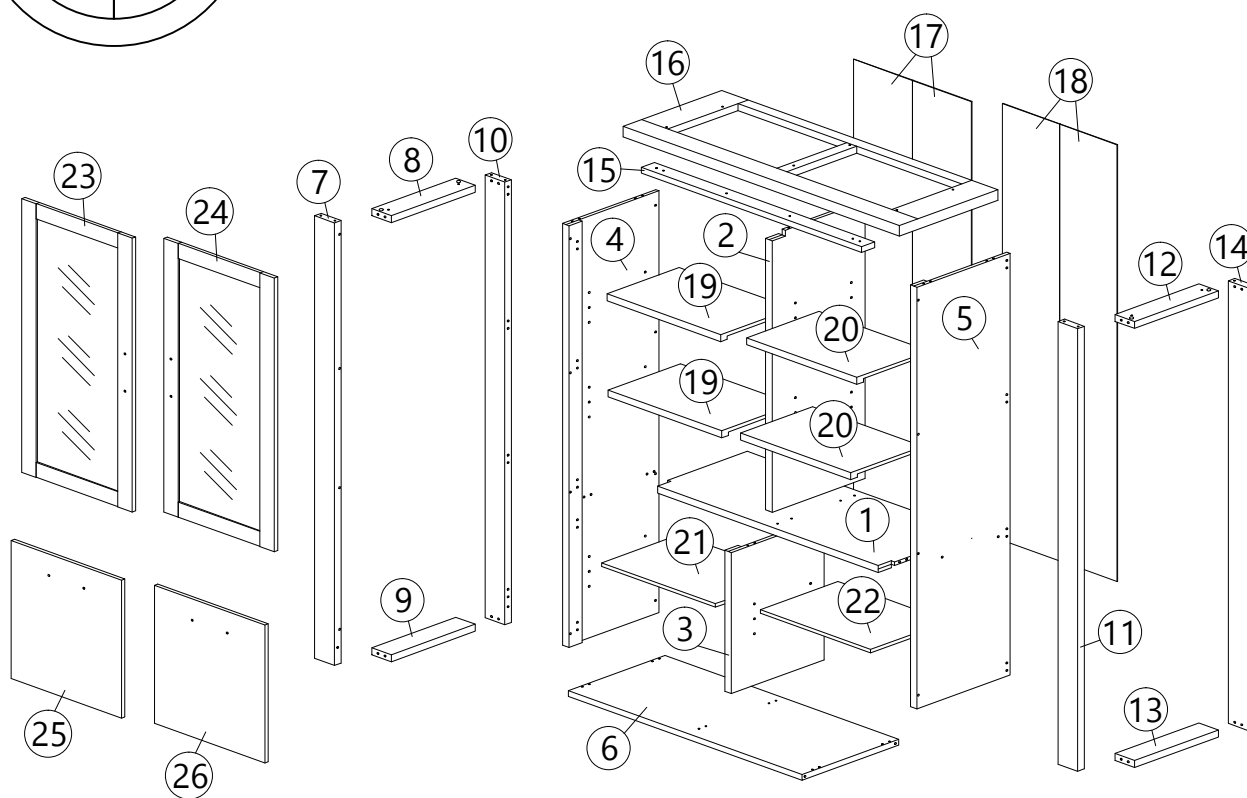
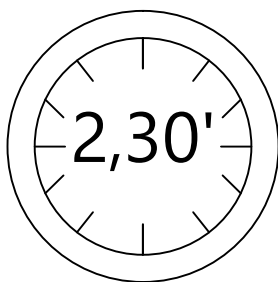
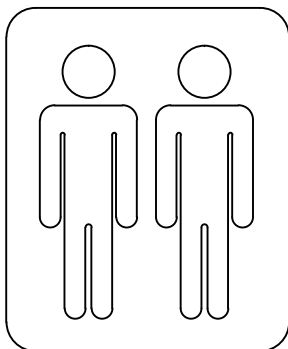
OOSTERLYNCK N.V.  
FURNITURE

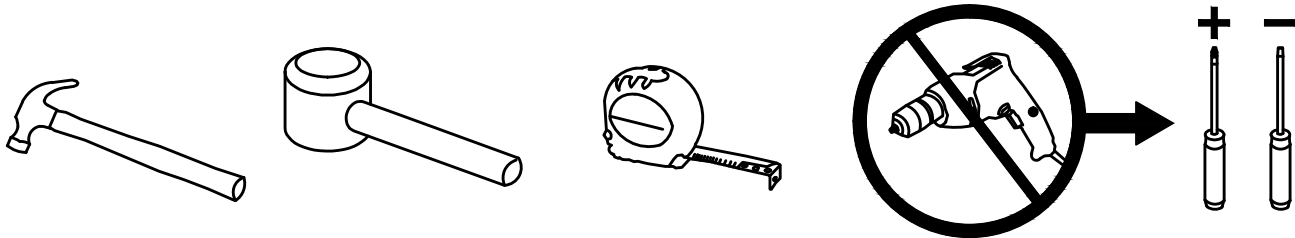
# ESTRELLA

Glaskast  
Argentier  
Glass Cabinet



## BC 70112G-S5VP





**ALGEMENE ONDERHOUDSVOORSCHRIFTEN :**

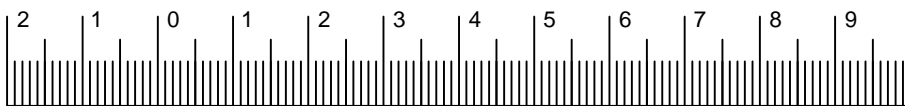
Om de tafelbladen te beschermen mogen geen hete pannen, kaarsen of andere hete glazen op het oppervlakte geplaatst worden, gebruik hiervoor een beschermende onderligger.  
 Reinigen van oppervlaktes : met licht vochtige doek of zeemvel reinigen en direct droog wrijven. Zeker geen vocht laten staan op de oppervlaktes. Gebruik van ruwe materialen zoals schuurpons, schuurmiddelen, chemische producten zoals verdunners ammoniak of boenwas zijn niet toegelaten. Ook geen siliconen houdende producten aanwenden zoals pledge enz.  
 Garantie : Indien bovenstaande voorschriften niet gevolgd worden vervalt de garantie.

**INFORMATION GENERALE D'ENTRETIEN :**

Pour la protection de la surface des tables et autres éviter de mettre des casseroles chaudes ainsi que des bougies ou verres chaudes (thé) sur la surface sans protection.  
 L'entretien des surfaces : Utilisez un chiffon légèrement humide et séchez aussitôt. Jamais laisser des liquides sur les surfaces, les meubles ne sont pas adaptés pour un emplacement dans des pièces humides. Des éponges abrasives, tout produits chimiques : ammoniac, détergent, diluent; ou cirage et produits d'entretien comme Pledge sont interdit. Garantie : La garantie expire si les prescriptions d'entretien générale ne sont pas respecter.

**MAINTENANCE PRESCRIPTIONS :**

To protect the table tops never put hot items on these surfaces. Clean with a slightly wet cloth and wipe dry immediately. Never let water or other wet items on the table tops, this furniture is not suitable for wet locations. Do not use solvent, thinner, or other chemical products to clean.  
 Warranty : Expires if above prescriptions are not respected.

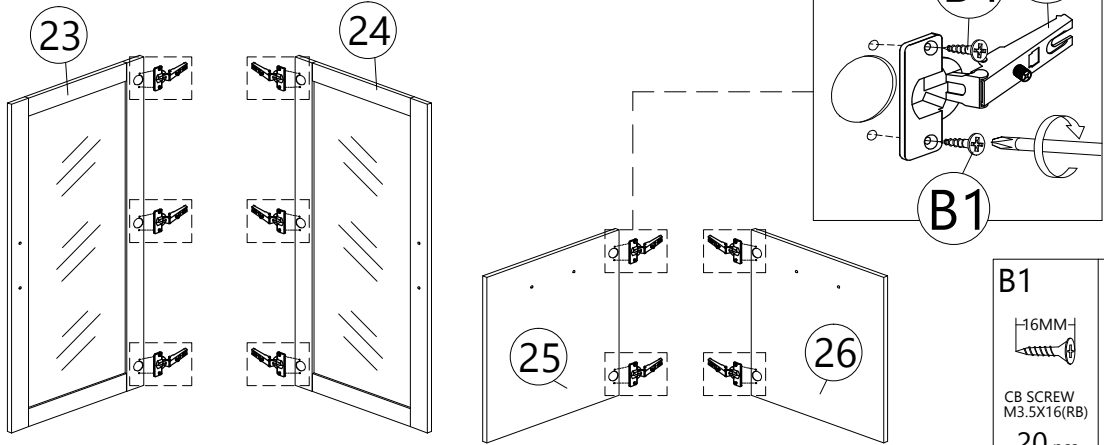


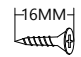
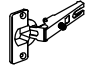
		PLASTIC DOWEL 8X25 A=46pcs
		CB SCREW M3.5X16 (RB) B1=40pcs
		CB SCREW M3.5X16 (BLACK) B2=16pcs
		CB SCREW M4.5X45 C=2pcs
		CB SCREW M4.5X65 D=8pcs
		CSK CAP M6X40 E=14pcs
		CSK CAP M6X50 F=14pcs
		CSK CAP M6X70 G=6pcs

<b>H</b>  PVC SHELF SUPPORT 24pcs	<b>I1</b>  MINIFIX 5654 (SCREW) 14pcs	<b>I2</b>  MINIFIX 5654 (HOUSING) 14pcs	<b>J1</b>  HINGES 5/8" (INSIDE) 10pcs
<b>J2</b>  HINGES 5/8" (FACE) 10pcs	<b>K</b>  CAP 10pcs	<b>L</b>  PLASTIC PIN 4pcs	
<b>M</b>  HANDLE VSC19 (160MM) 4pcs	<b>N</b>  P/H SCREW M4X24 8pcs	<b>O</b>  POWER NAIL 5/8" 90pcs	
<b>P</b>  ALLEN KEY 1pc	<b>Q</b>  PVC SOFA LEG -GREY (H70mm) 1pc	<b>R</b>  SCREW CAP 8pcs	
	<b>S</b>  CAP (BLACK) 4pcs	<b>T</b>  L-BRACKET (1211)-BLACK 4pcs	

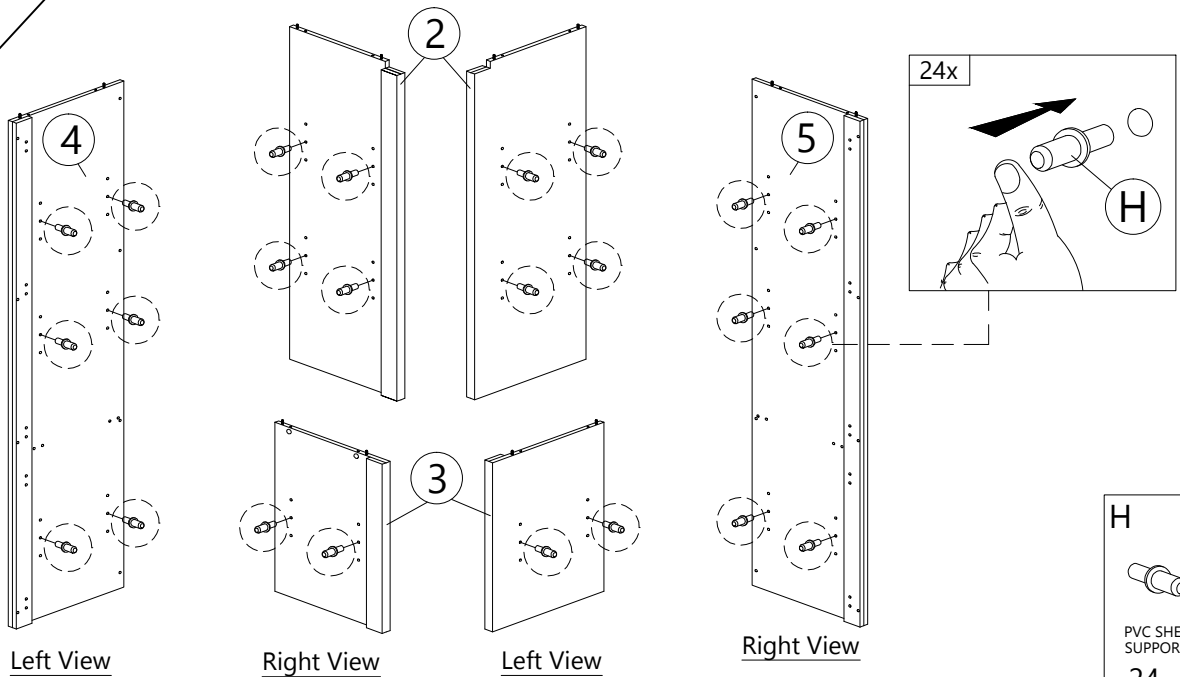


STEP  
4



<b>B1</b>	<b>J2</b>
	
CB SCREW M3.5X16(RB)	HINGES 3/8" (FACE)
20 pcs	10 pcs

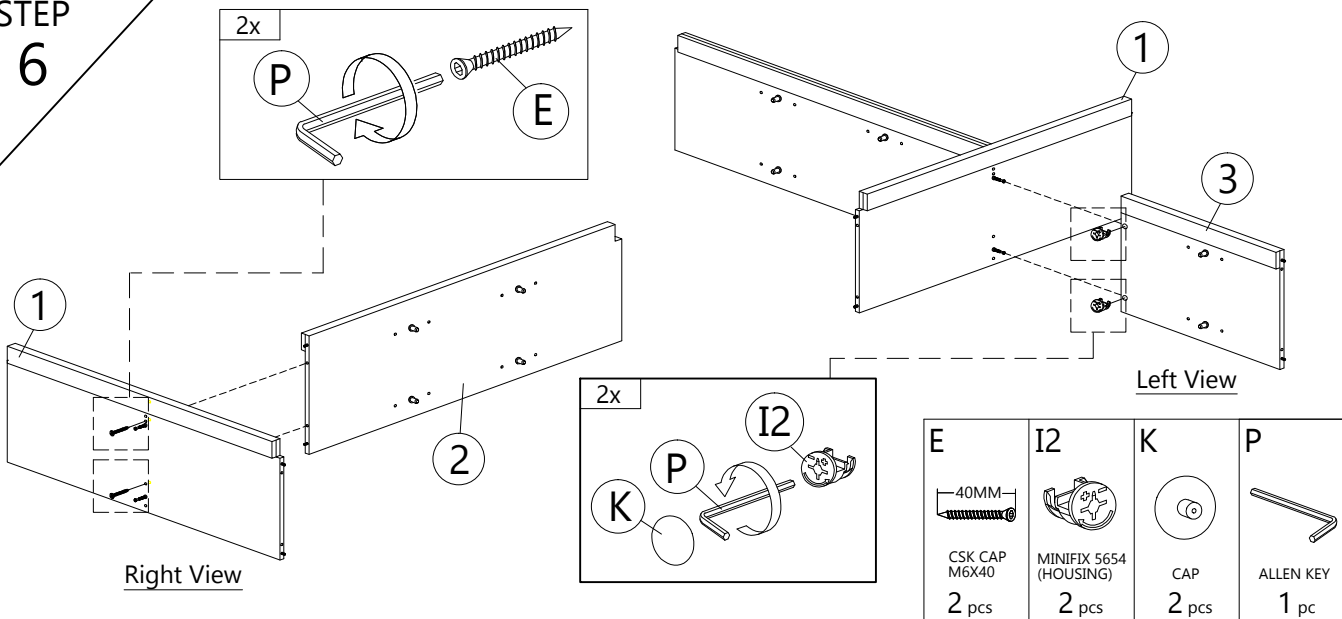
STEP  
5

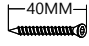

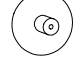
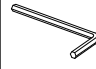


<b>H</b>

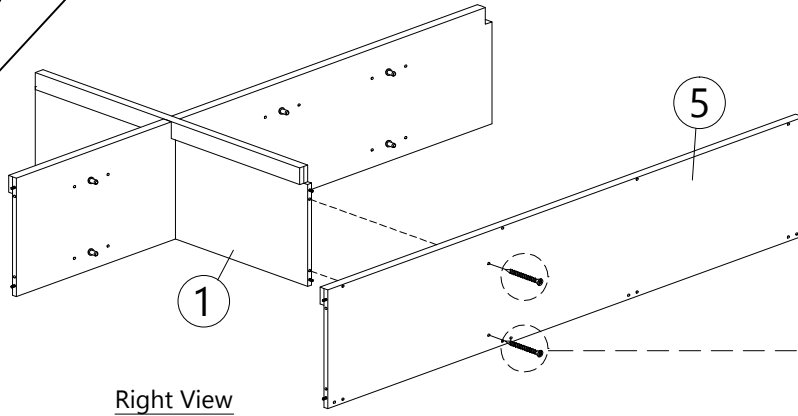
PVC SHELF SUPPORT
24 pcs

STEP  
6

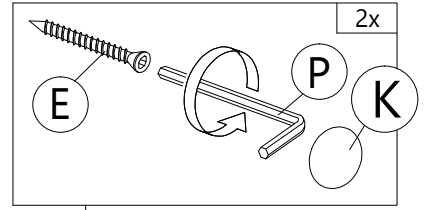


<b>E</b>	<b>I2</b>	<b>K</b>	<b>P</b>
			
CSK CAP M6X40	MINIFIX 5654 (HOUSING)	CAP	ALLEN KEY
2 pcs	2 pcs	2 pcs	1 pc

STEP  
7

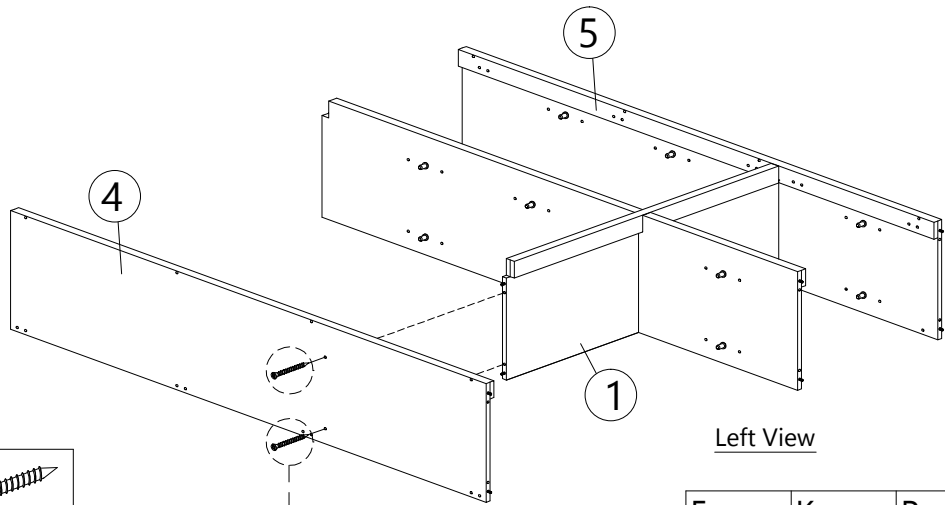


Right View

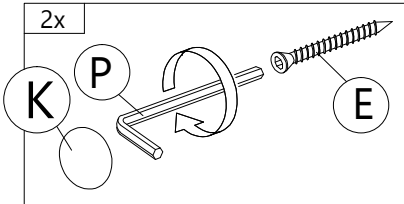


<b>E</b> 40MM CSK CAP M6X40 2 pcs	<b>K</b> CAP 2 pcs	<b>P</b> ALLEN KEY 1 pc
---	--------------------------	-------------------------------

STEP  
8

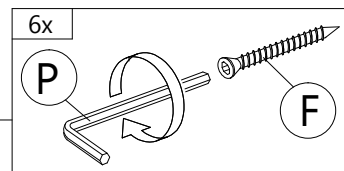
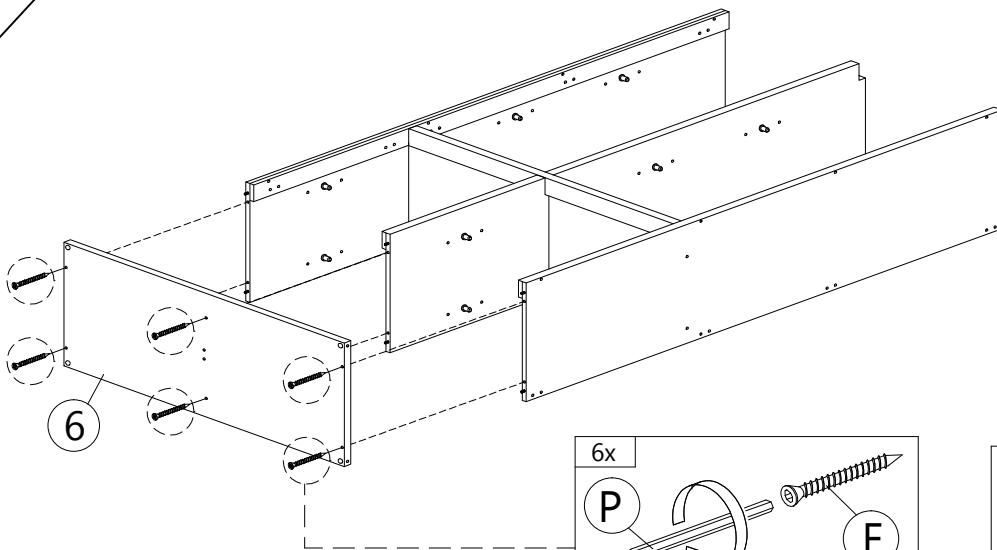


Left View



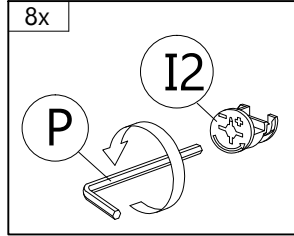
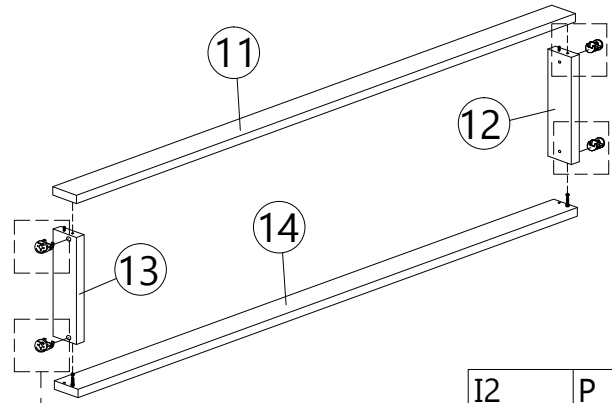
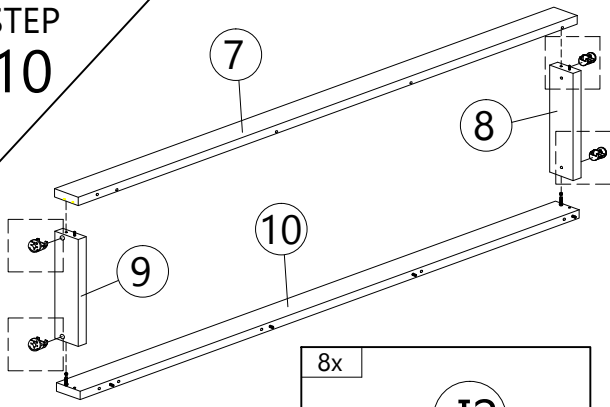
<b>E</b> 40MM CSK CAP M6X40 2 pcs	<b>K</b> CAP 2 pcs	<b>P</b> ALLEN KEY 1 pc
---	--------------------------	-------------------------------

STEP  
9



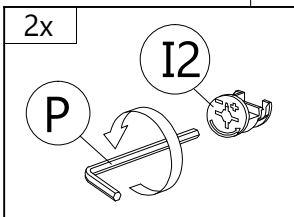
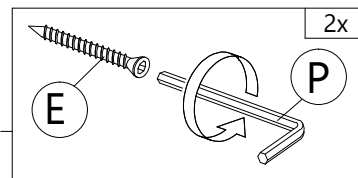
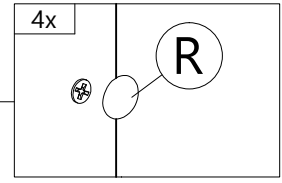
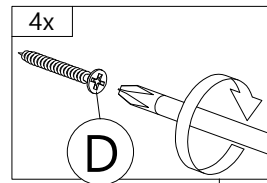
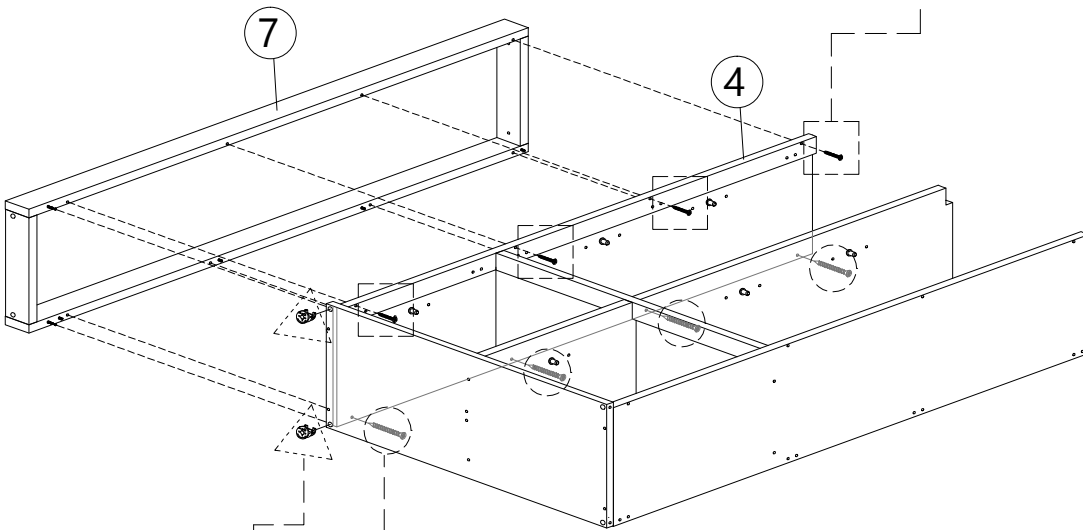
<b>F</b> 50MM CSK CAP M6X50 6 pcs	<b>P</b> ALLEN KEY 1 pc
---	-------------------------------

STEP  
10



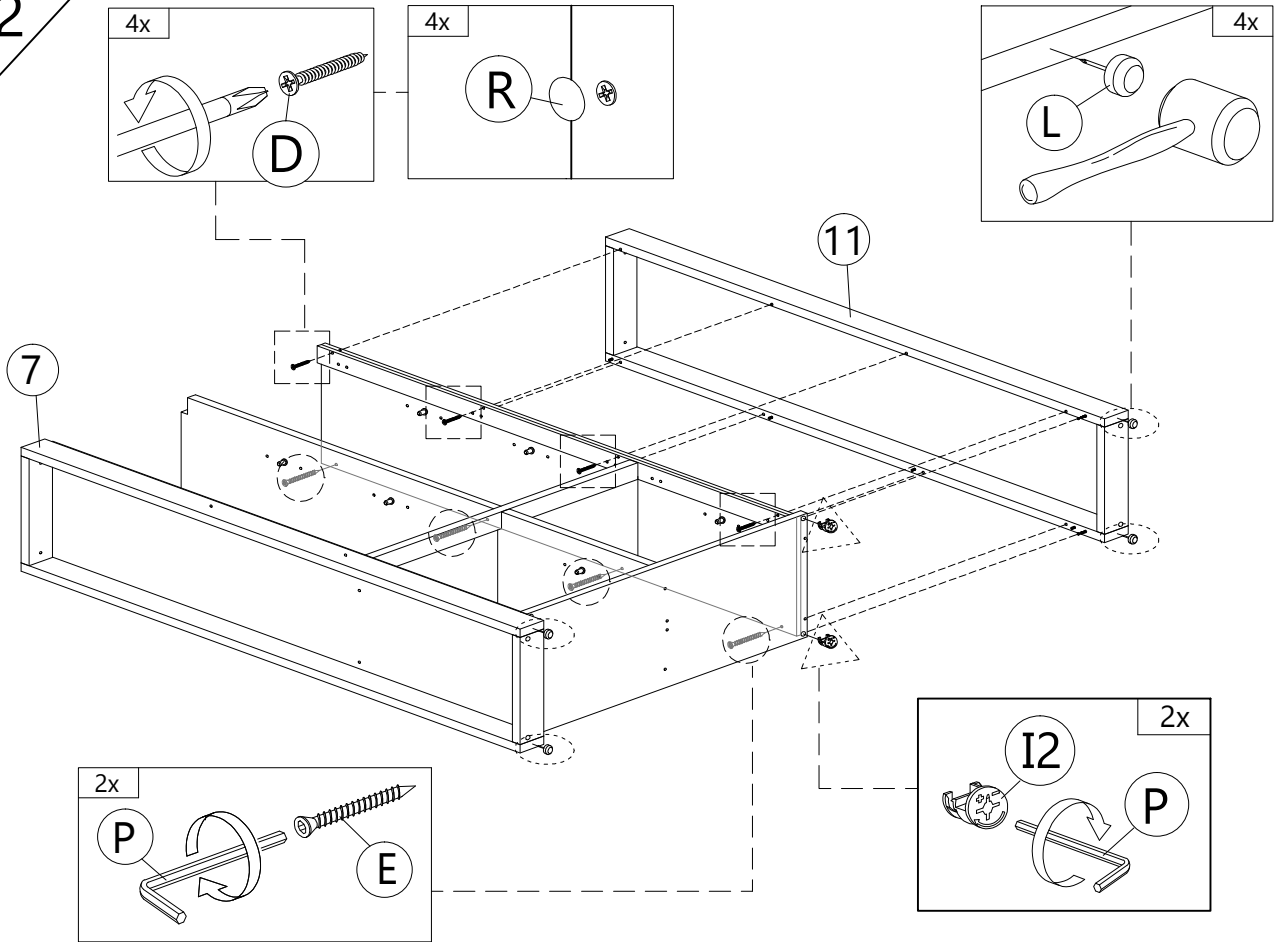
I2	P
MINIFIX 5654 (HOUSING)	ALLEN KEY
8 pcs	1 pc

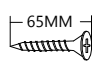
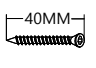


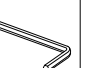

STEP  
11



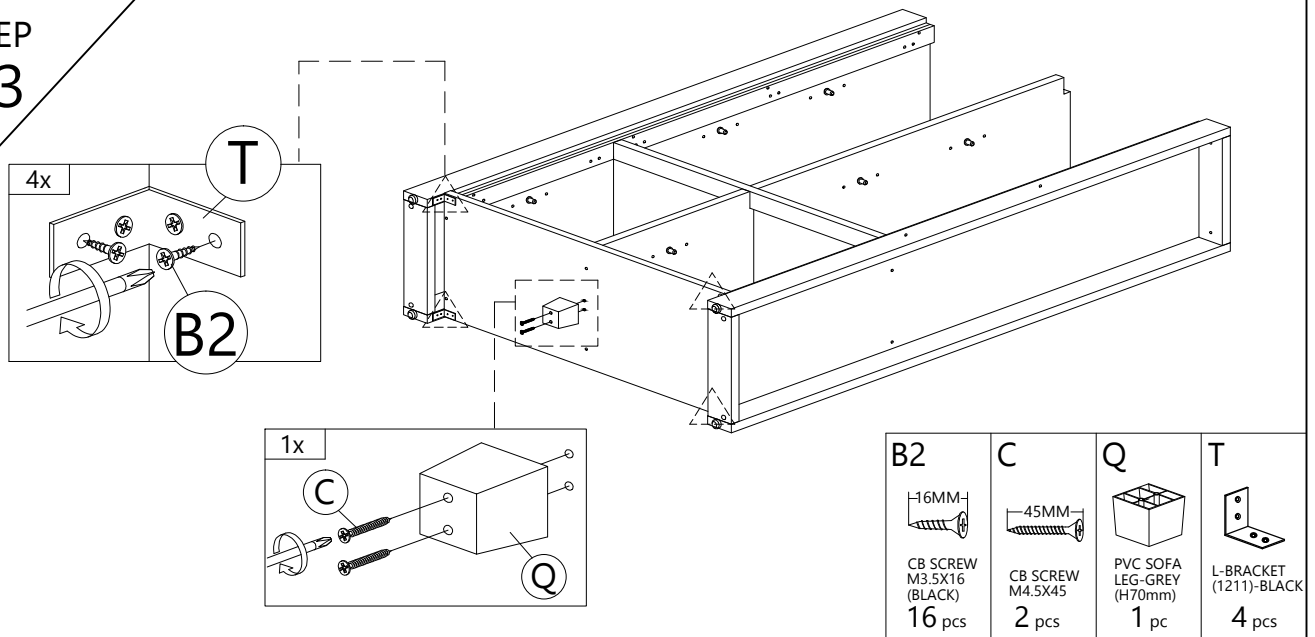
D	E	I2	P	R
CB SCREW M4.5X65	CSK CAP M6X40	MINIFIX 5654 (HOUSING)	ALLEN KEY	SCREW CAP
4 pcs	4 pcs	2 pcs	1 pc	4 pcs

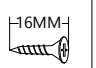

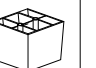
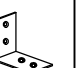
# STEP 12



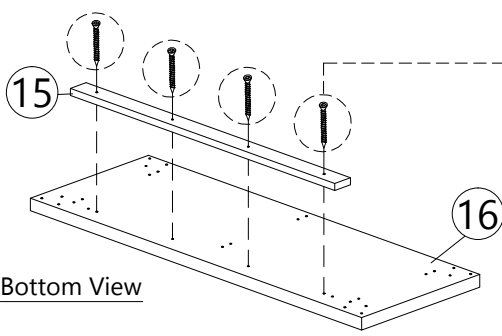
<b>D</b>  65MM CB SCREW M4.5X65 4 pcs	<b>E</b>  40MM CSK CAP M6X40 4 pcs	<b>I2</b>  MINIFIX 5654 (HOUSING) 2 pcs	<b>L</b>  PLASTIC PIN 4 pcs	<b>P</b>  ALLEN KEY 1 pc	<b>R</b>  SCREW CAP 4 pcs
---	---	--	---	--	---

# STEP 13

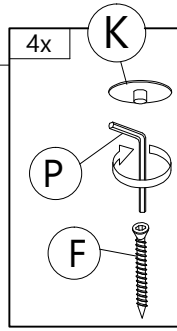



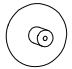
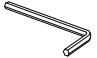
<b>B2</b>  16MM CB SCREW M3.5X16 (BLACK) 16 pcs	<b>C</b>  45MM CB SCREW M4.5X45 2 pcs	<b>Q</b>  PVC SOFA LEG-GREY (H70mm) 1 pc	<b>T</b>  L-BRACKET (1211)-BLACK 4 pcs
--	---	--	---

**STEP  
14**

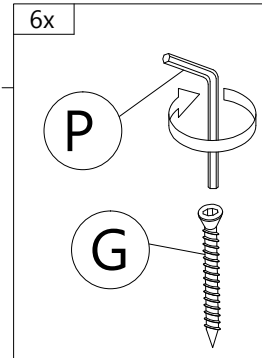
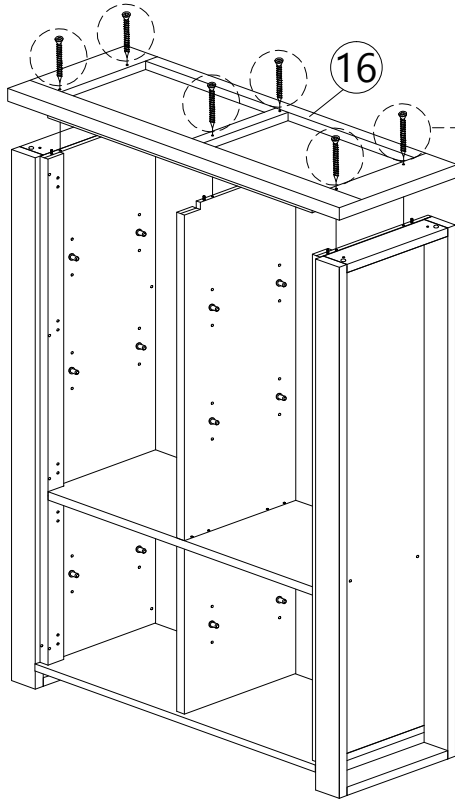


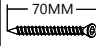

Bottom View



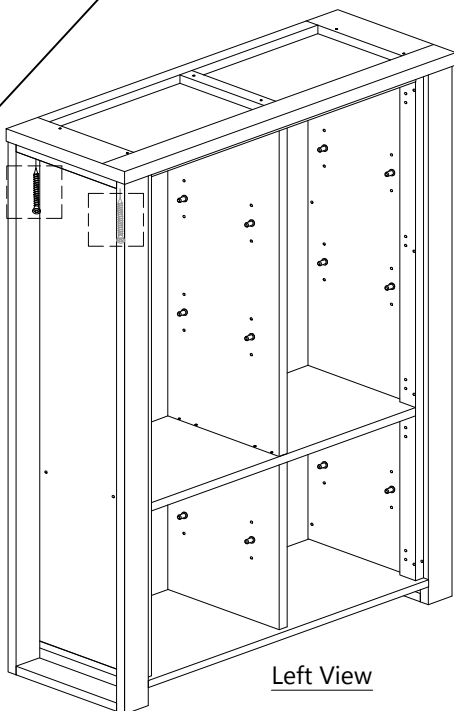
<b>F</b>	<b>K</b>	<b>P</b>
		
CSK CAP M6X50 4 pcs	CAP 4 pcs	ALLEN KEY 1 pc

**STEP  
15**

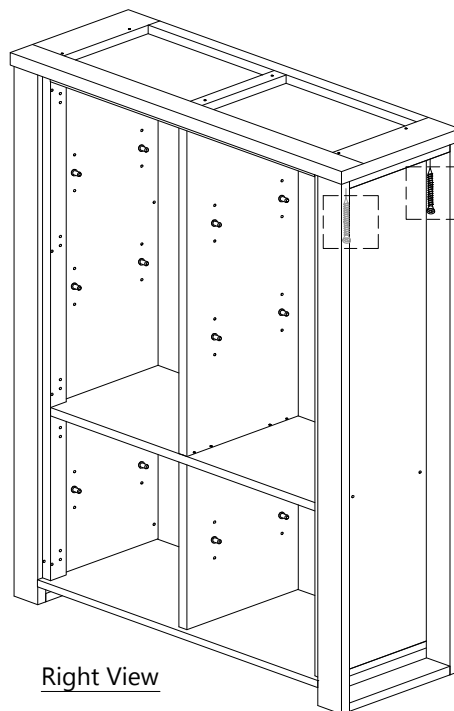


<b>G</b>	<b>P</b>
	
CSK CAP M6X70 6 pcs	ALLEN KEY 1 pc

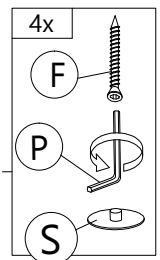
**STEP  
16**


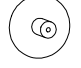


Left View

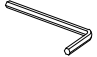


Right View



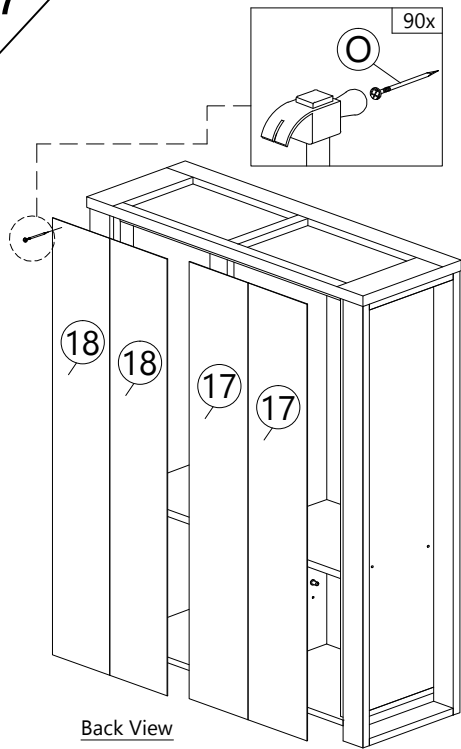
<b>F</b>	<b>S</b>
	
CSK CAP M6X50 4 pcs	CAP (BLACK) 4 pcs

<b>P</b>

ALLEN KEY 1 pc

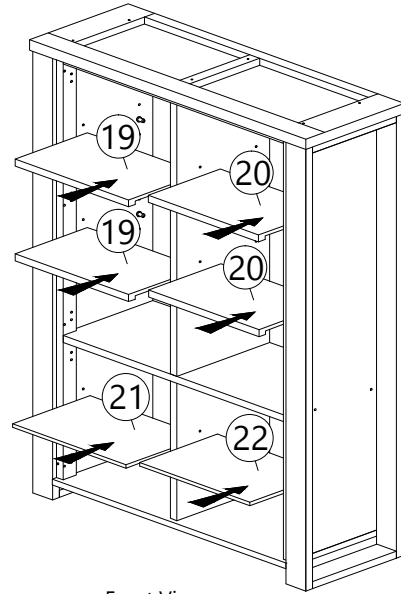


# STEP 17



Back View

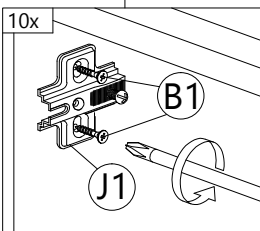
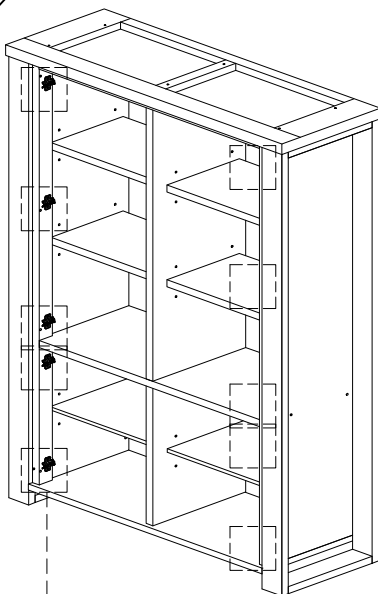
# STEP 18



Front View

O  
POWER NAIL 9/8"  
90 pcs

# STEP 19



B1



CB SCREW M3.5X16(RB)

20 pcs

J1



HINGES 3/8" (INSIDE)

10 pcs

# STEP 20

