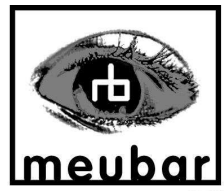


# MONTAGE HANDLEIDING

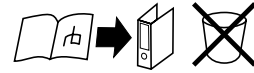
INSTRUCTIONS DE MONTAGE - ASSEMBLY INSTRUCTION - MONTAGE ANLEITUNG - STRUZIONI DI MONTAGGIO  
INSTRUÇÕES DE MONTAGEM - INSTRUCCIONES DE MONTAJE - MONTÁŽU UPUTE



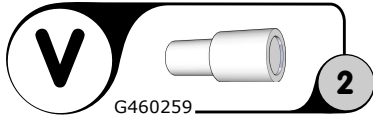
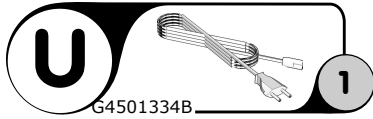
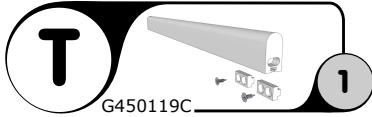
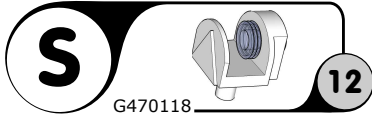
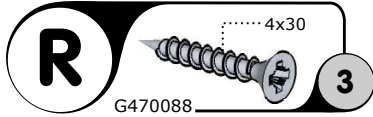
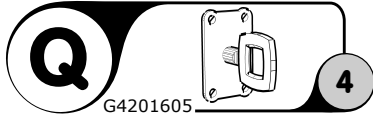
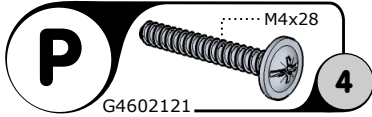
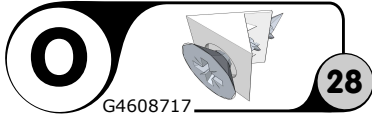
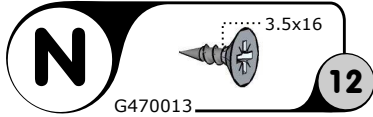
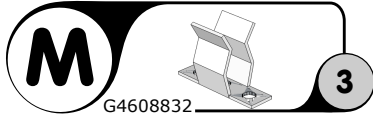
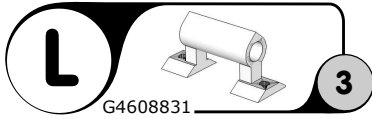
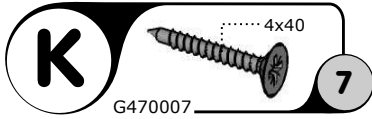
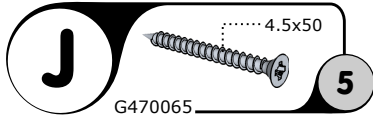
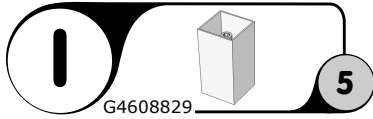
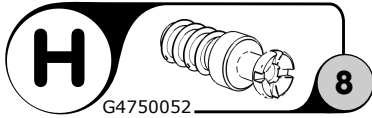
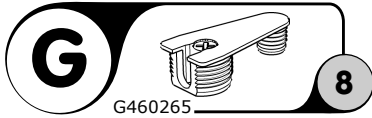
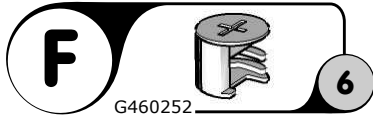
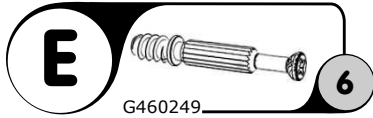
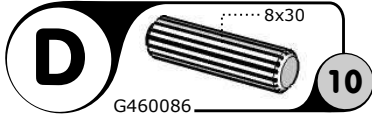
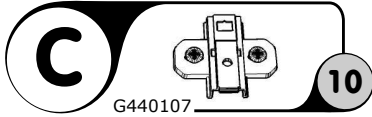
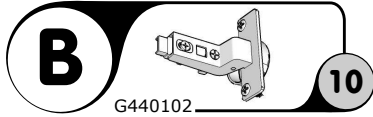
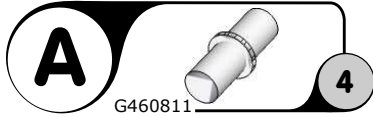
G4910689

# YORK V1

vitrine - vitrine - display cabinet



Young budget furniture



02-2014

**NL****ONDERHOUDSTIPS**

Oppervlakte kunststofdecor houtstructuur. Onderhoud: met lichte vochtige doek reinigen en hierna direct droog wrijven. De meubels zijn niet voor vochtige ruimten (bad, keuken etc.) bestemd. Vocht op het bovenblad direct opnemen. Montagetekening opbergen.

Het meubel moet door een vakkundig persoon, zoals in de handleiding staat bescheven worden gemonteerd. Door verkeerde montage kunnen gevaren ontstaan.

**D****HINWEISE FÜR DIE PFLEGE**

Oberflächen Kunststoff-Dekor Holznachbildung. Pflegehinweis: Mit leicht feuchtem Tuch reinigen, sofort trocken nachwischen. Möbel nicht für Feuchträume geeignet (Bad, Küche etc.). Nässe auf Oberfläche unverzüglich wegwischen. Aufbauanleitung aufbewahren.

Das Möbel muss durch eine fachkundige Person entsprechend der Aufbauanleitung montiert werden. Bei fehlerhafter Montage kann es zu Gefahren kommen.

**EN****ADVISE ON MAINTENANCE**

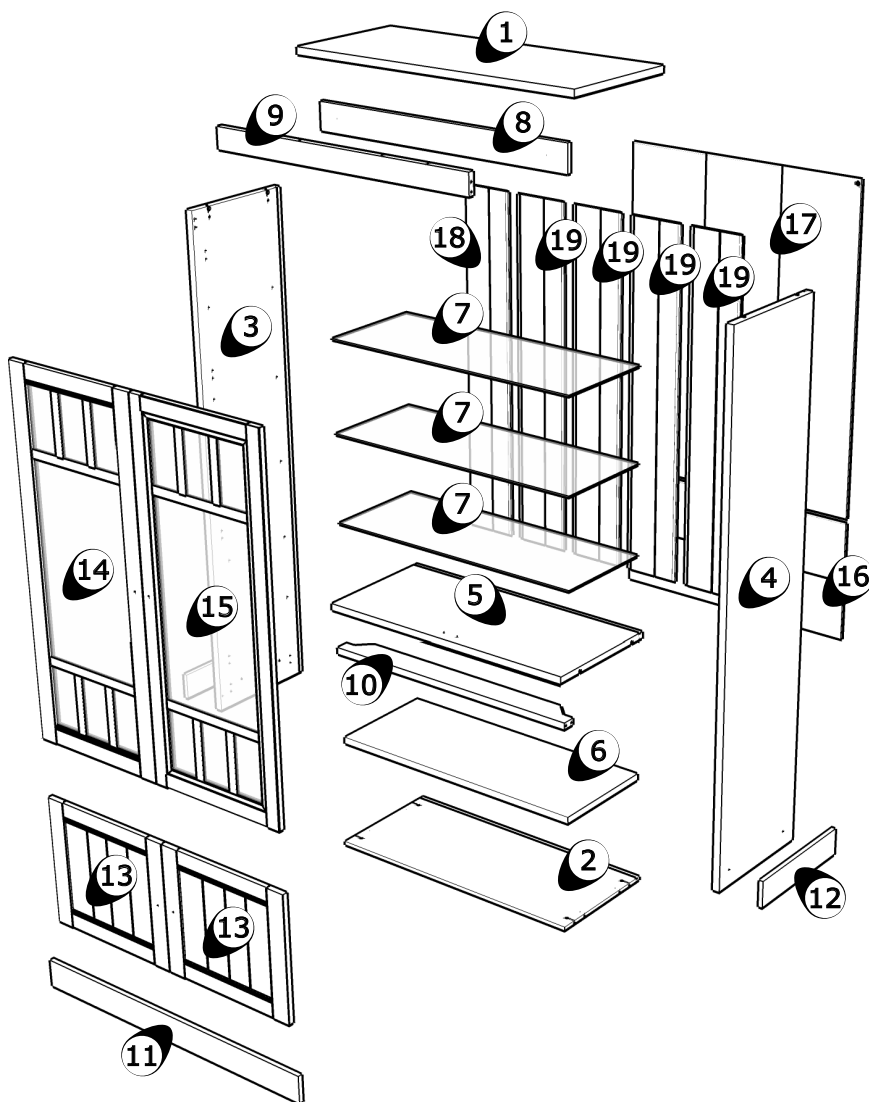
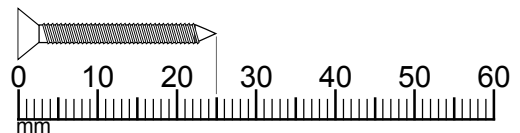
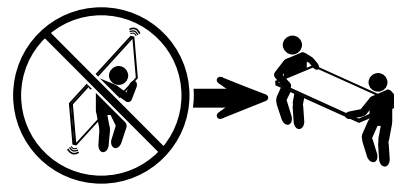
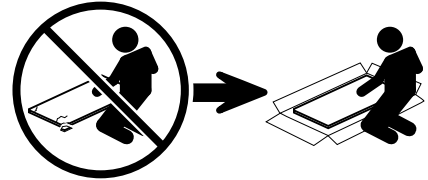
All surfaces in laminated wood colour finishes. Maintenance: clean with slightly moistened cloth, wipe dry immediately. Not suited for damp locations (kitchen, bathroom etc.). Wipe off wetness at once. Retain manual instruction.

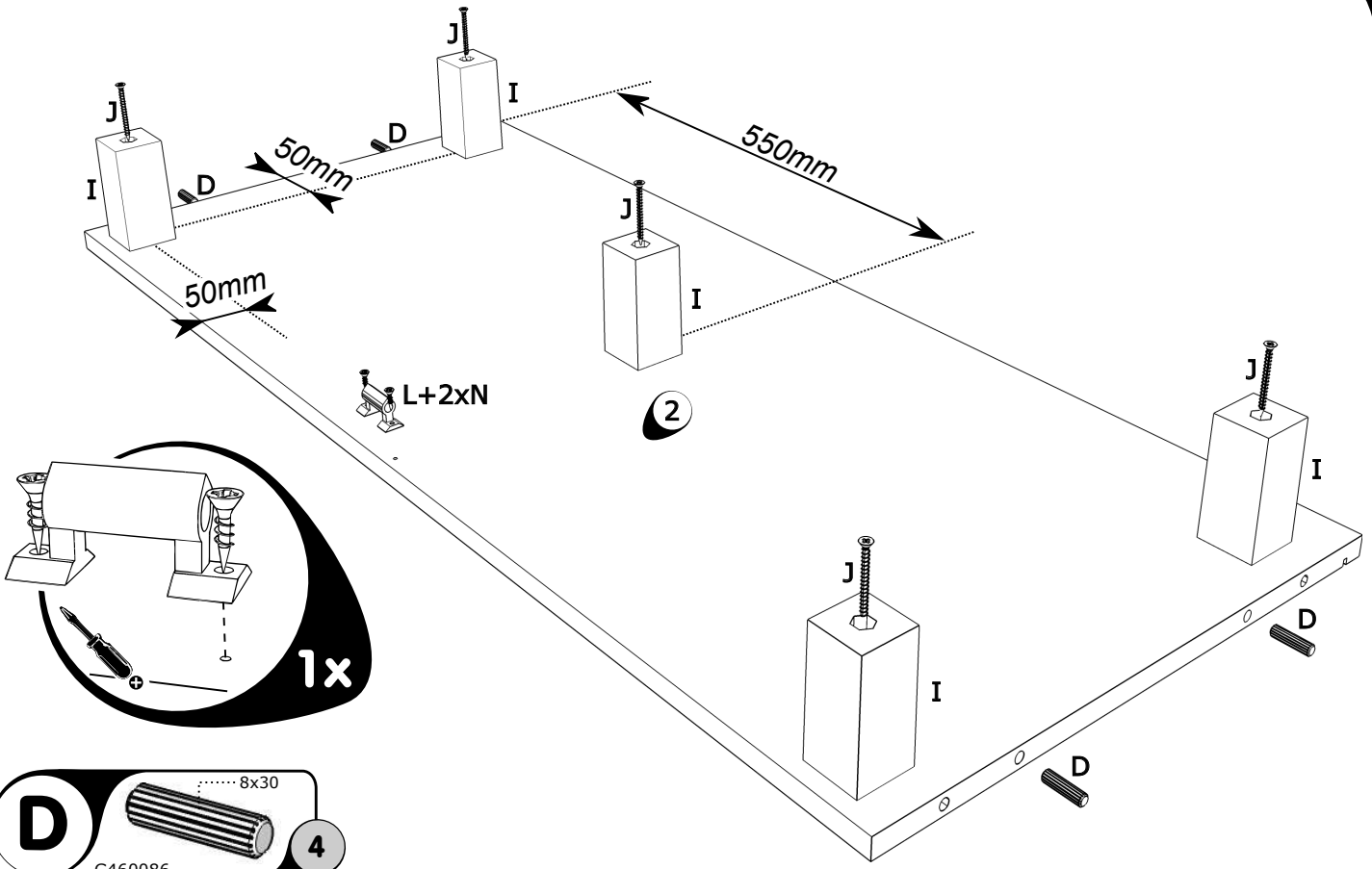
The unit must be put together by a specialist according to the assembly instructions. Hazards may arise in case of incorrect assembly.

**F****CONSEILS D' ENTRETIEN**

Panneaux de particules revêtus d'un film polymère. Entretien: utiliser un chiffon légèrement humide et repasser de suite avec un autre sec. Meuble inadapté aux pièces humides (bain, cuisine etc.). Toute trace de liquide est à essuyer immédiatement. Notice de montage à conserver.

Le meuble doit être monté par une personne spécialisée en la matière, conformément à l'instruction de montage. En cas d'erreur de montage, des dangers peuvent se manifester.





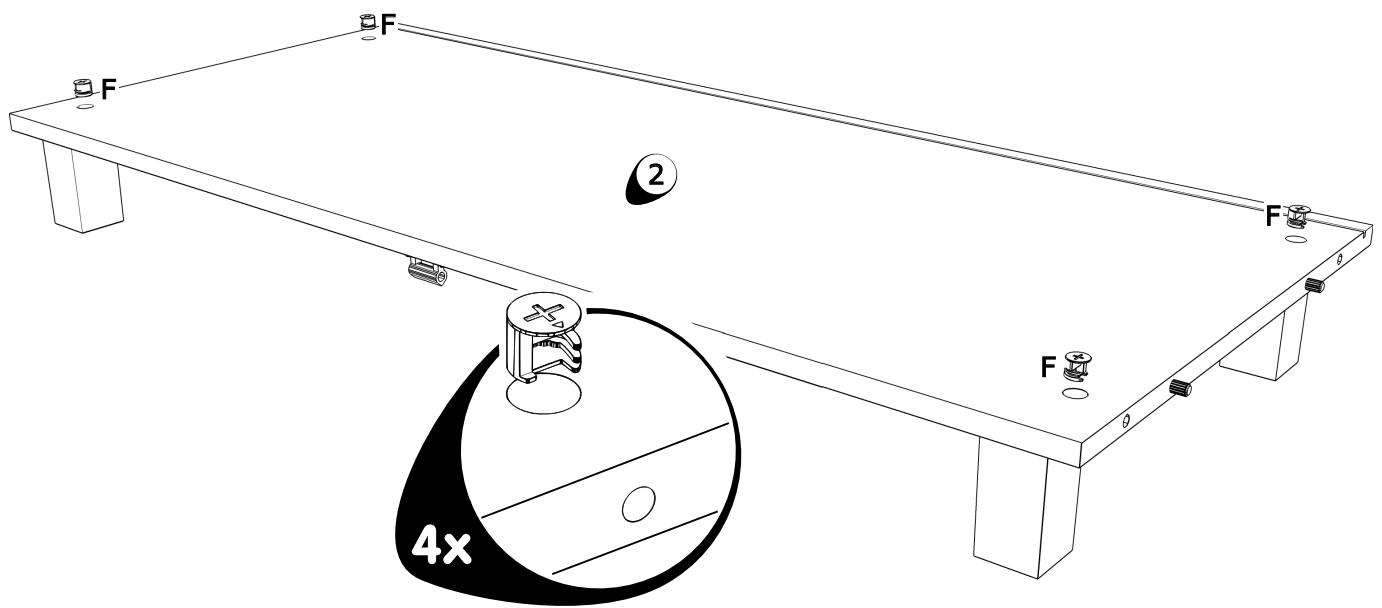
**D** 8x30  
G460086 4

**I** G4608829 5

**J** 4.5x50  
G470065 5

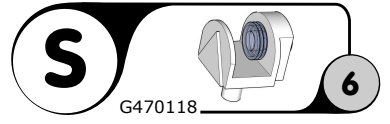
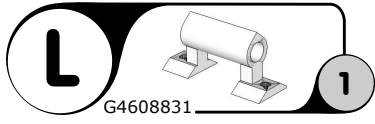
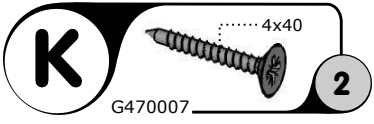
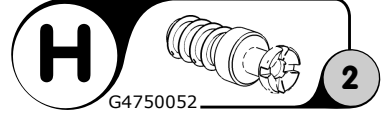
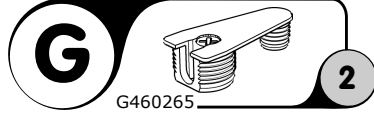
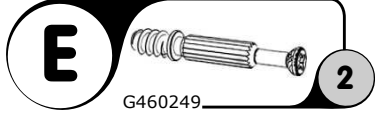
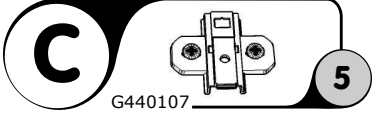
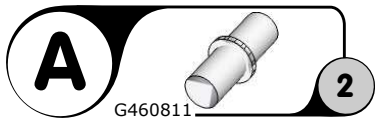
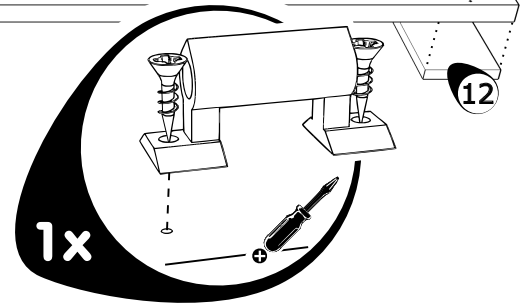
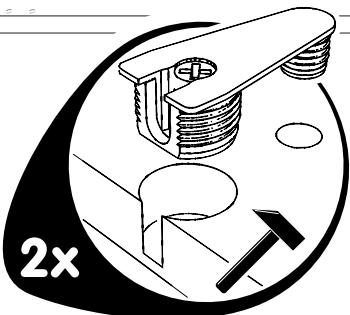
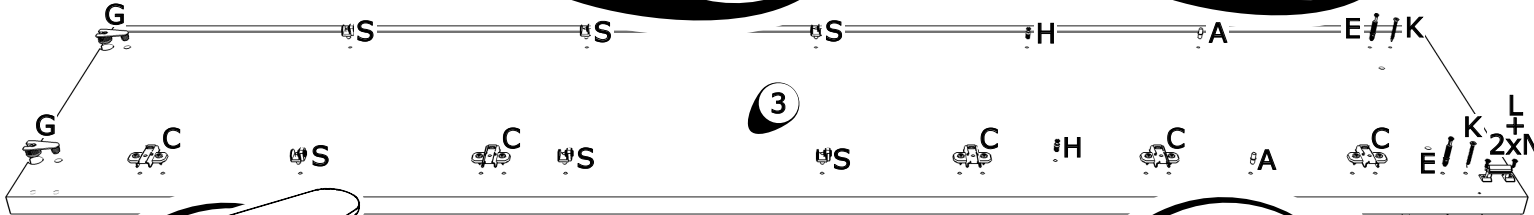
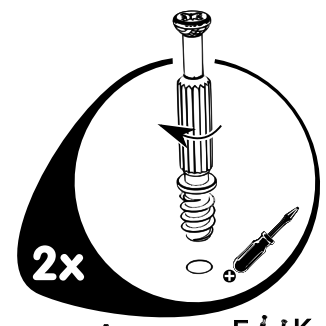
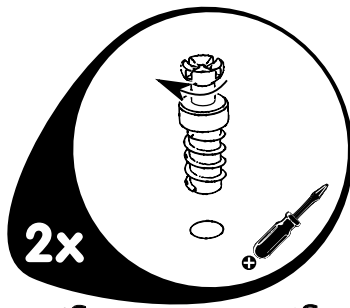
**L** G4608831 1

**N** 3.5x16  
G470013 2

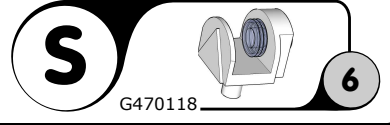
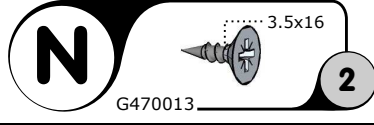
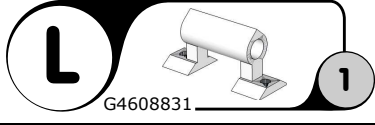
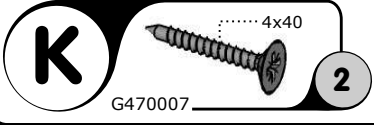
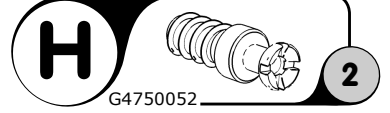
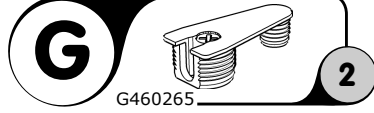
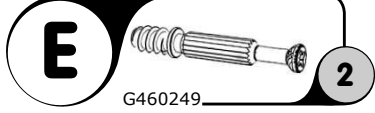
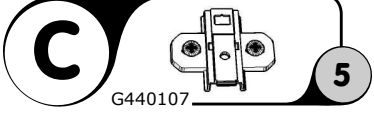
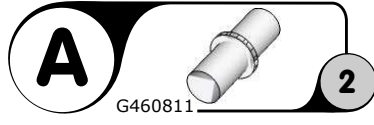
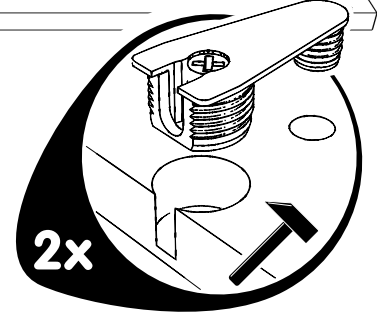
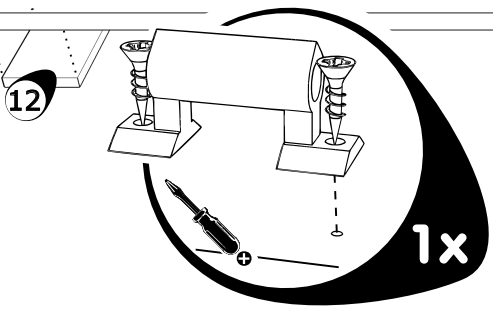
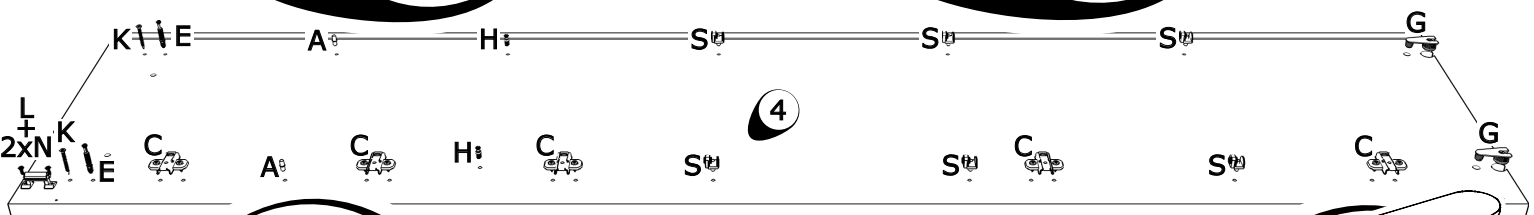
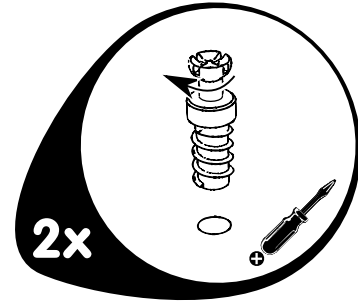
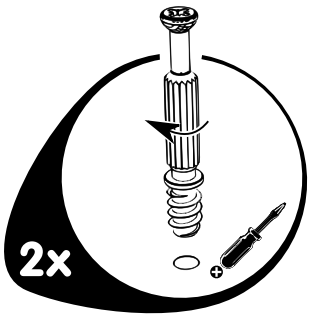


**F** G460252 4

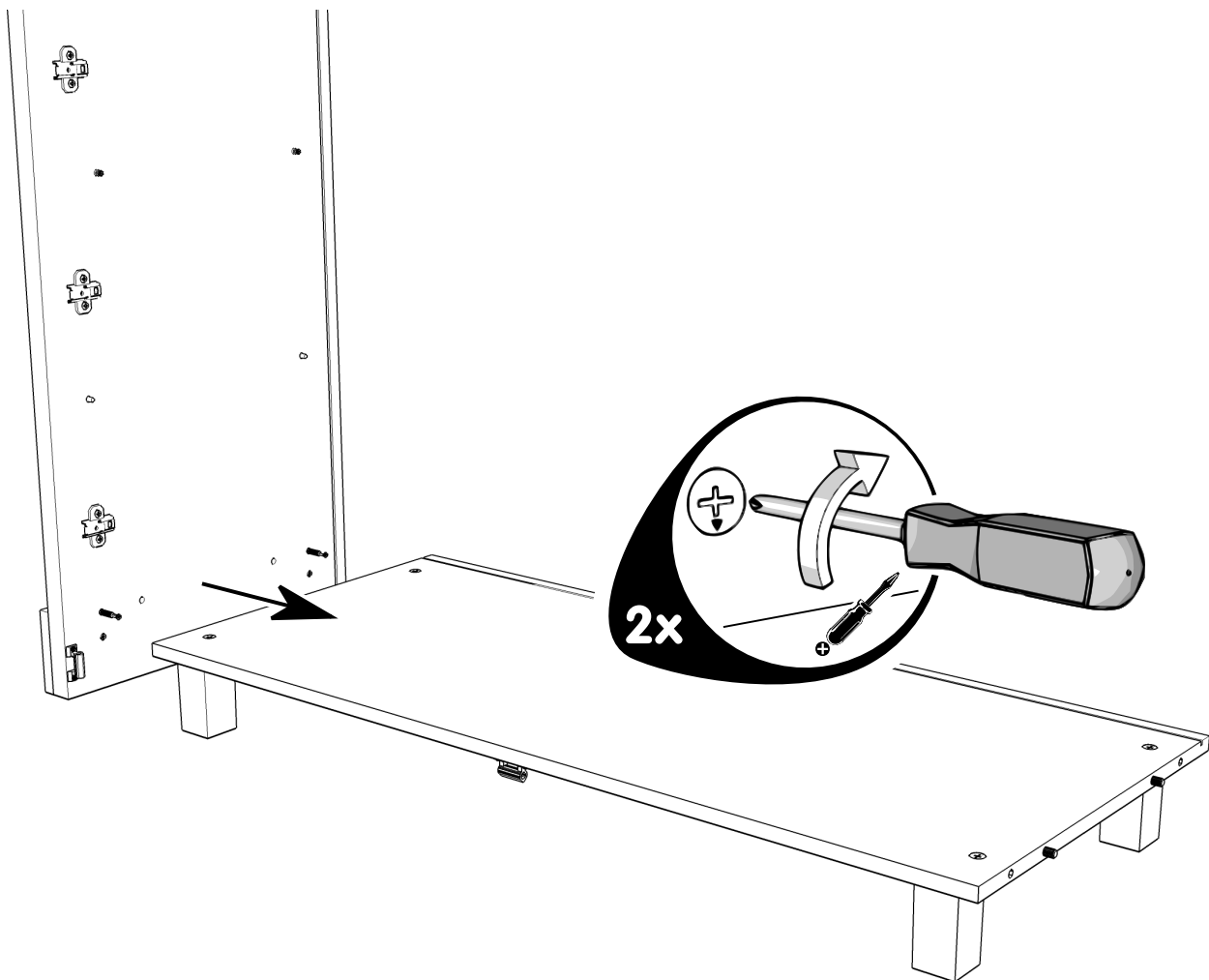
3



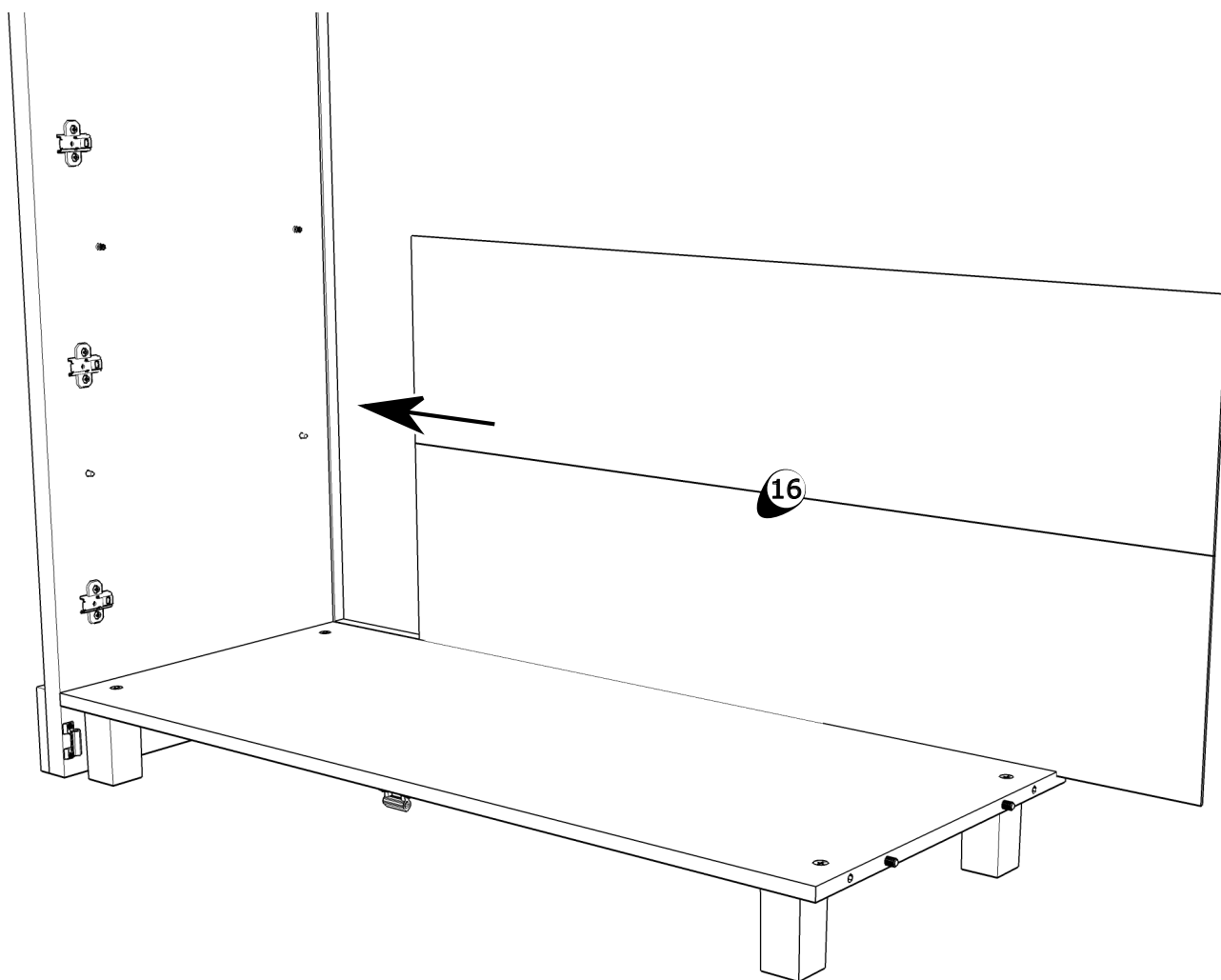
4



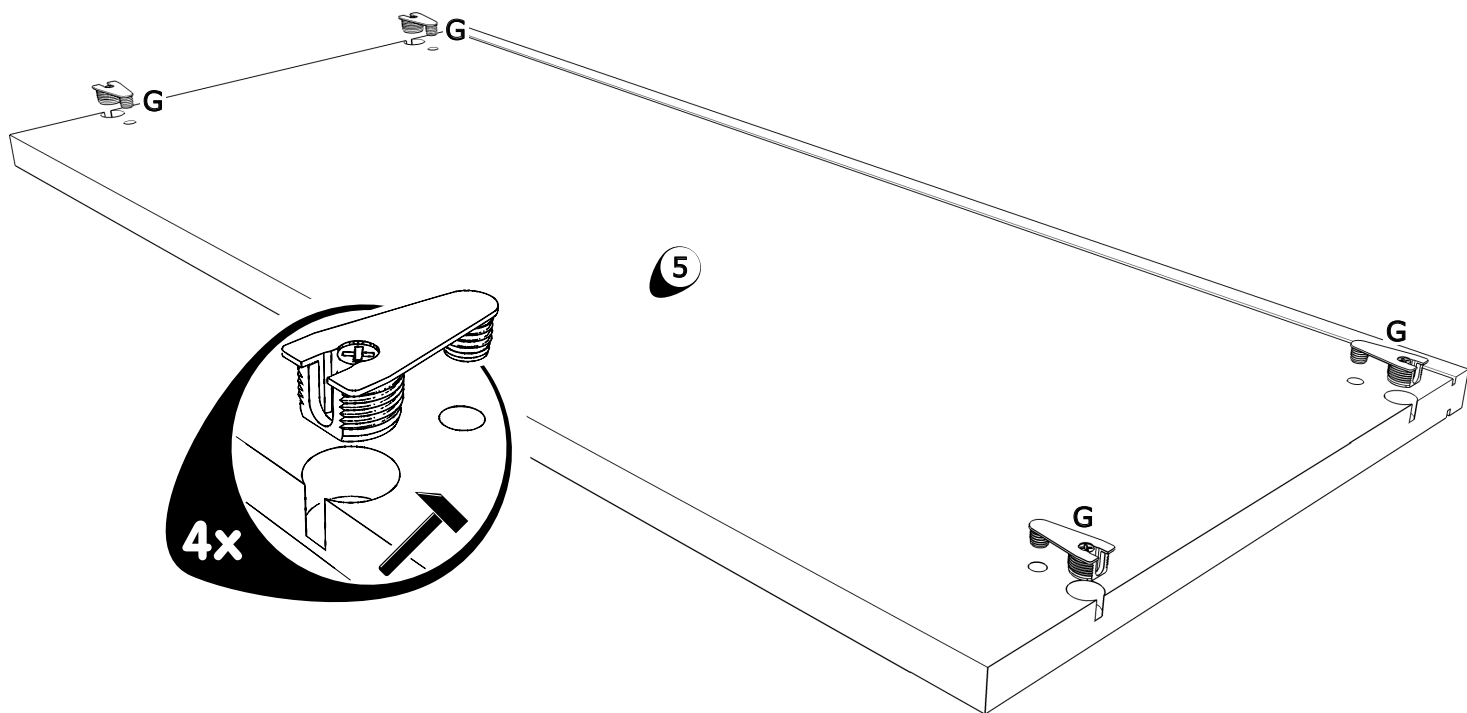
5



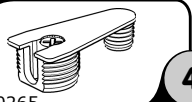
6



7



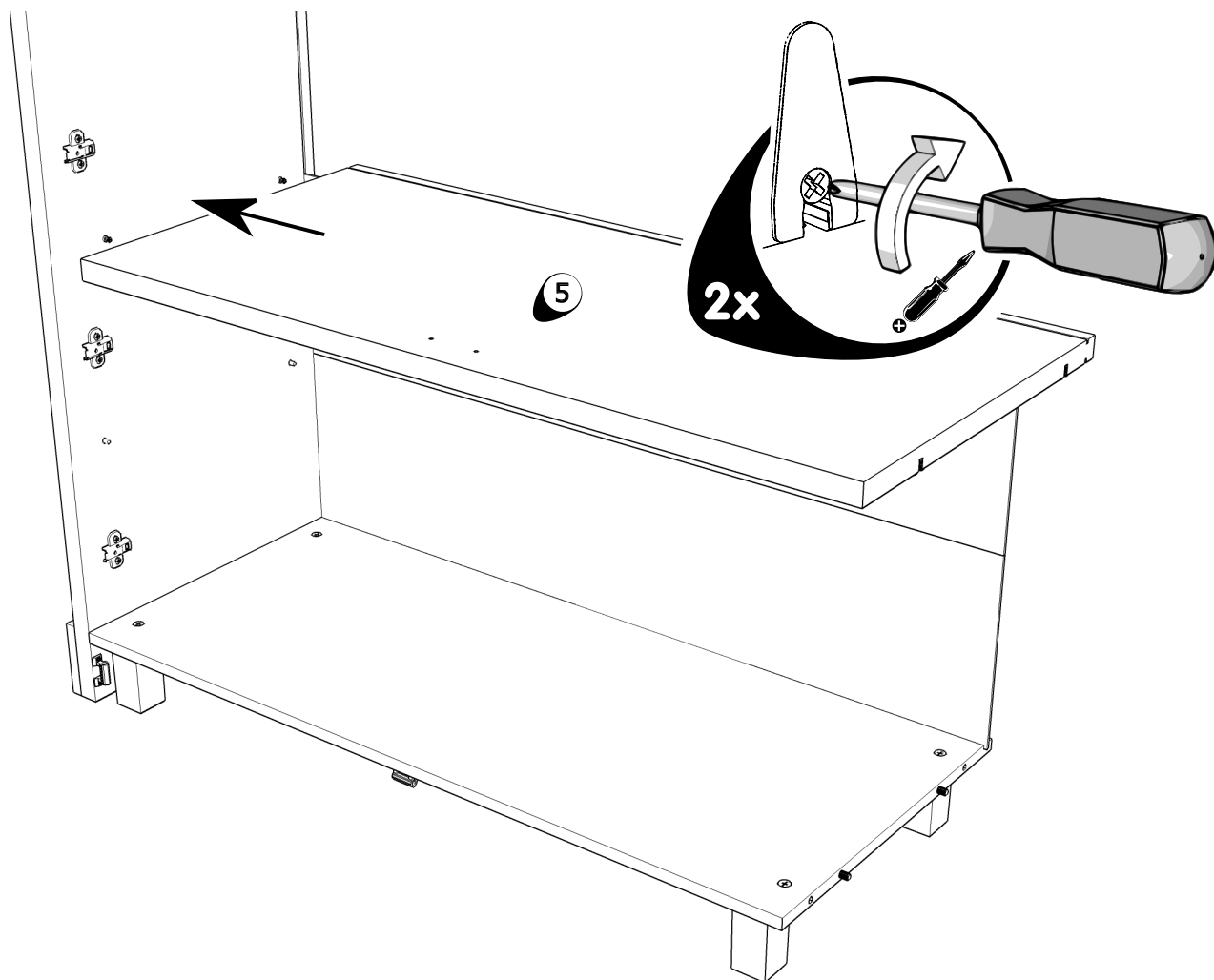
G



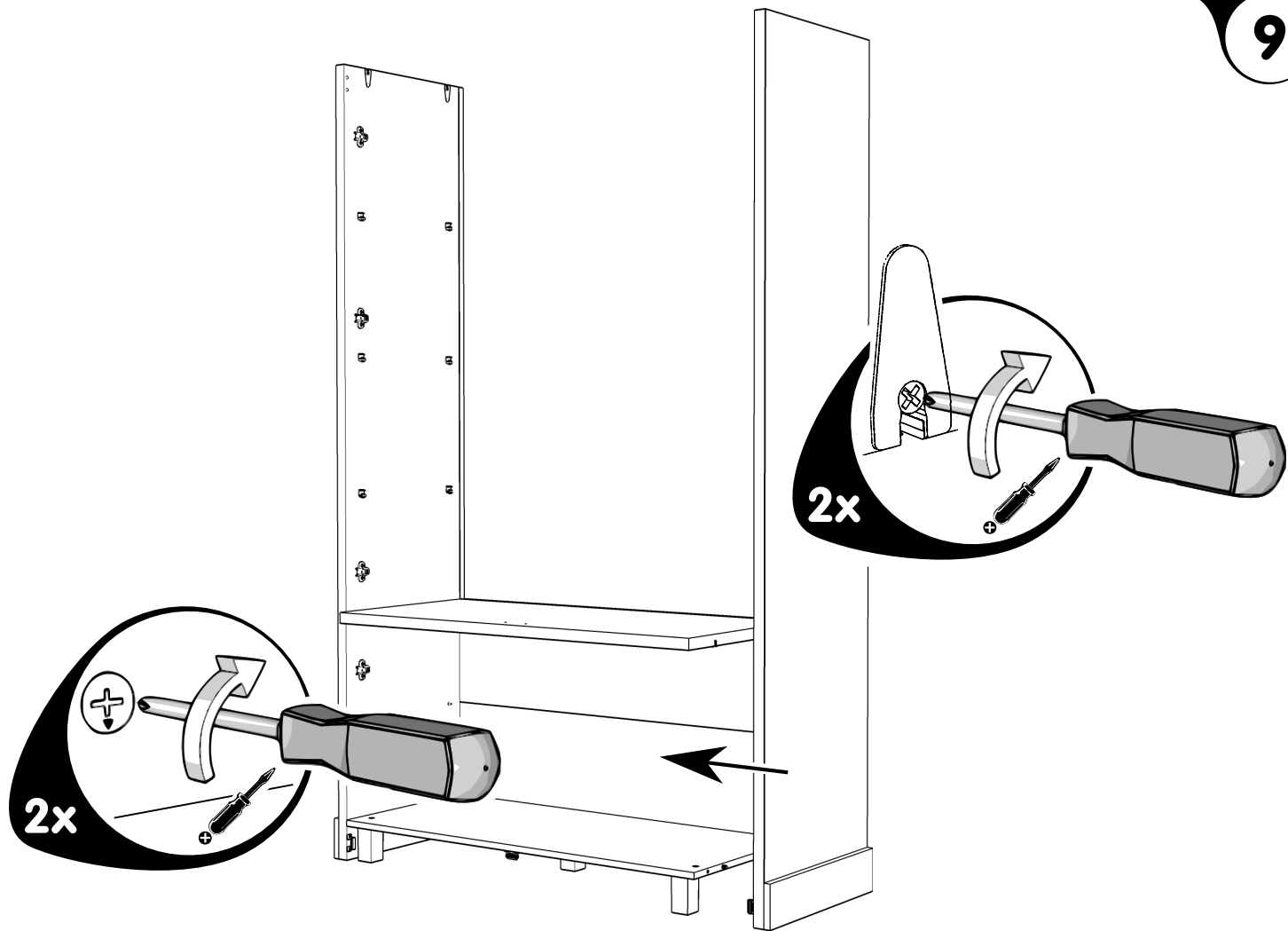
4

G460265

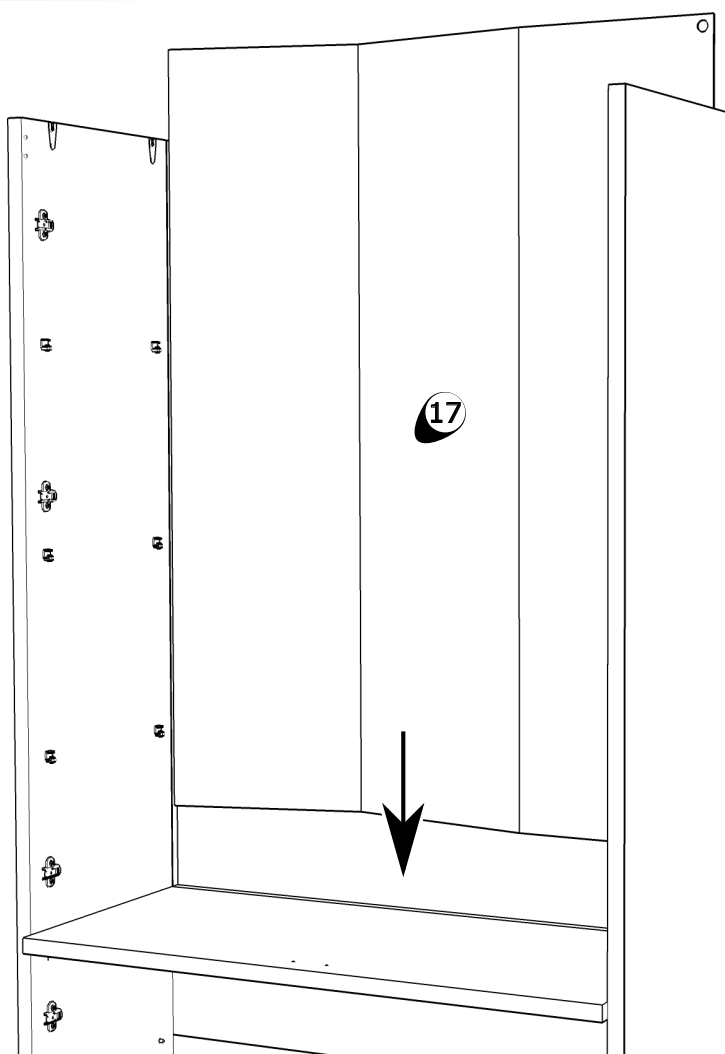
8



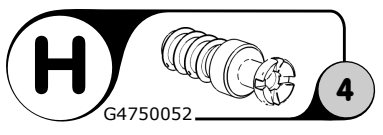
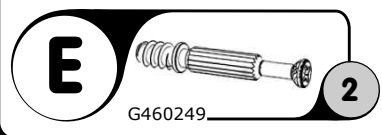
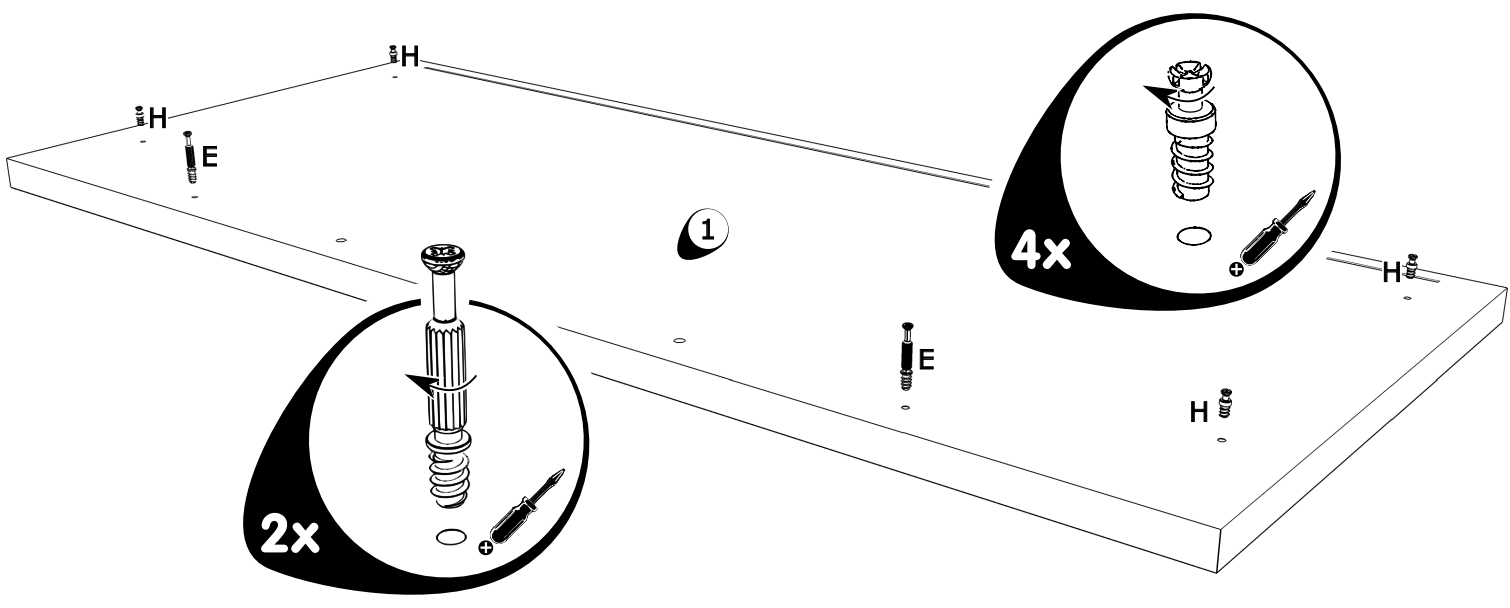
9



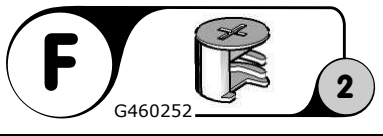
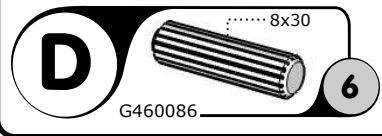
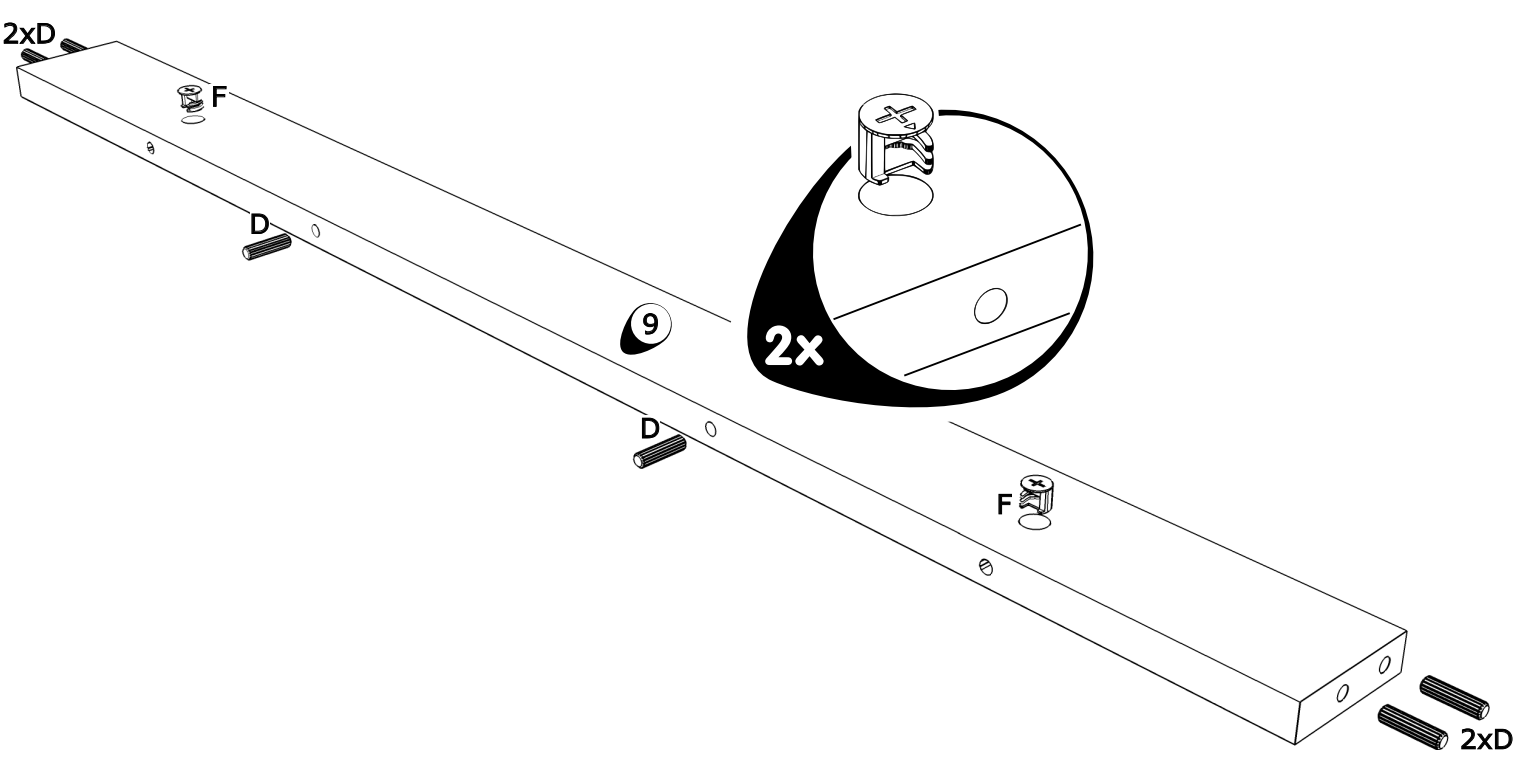
10



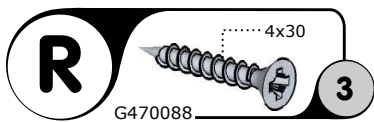
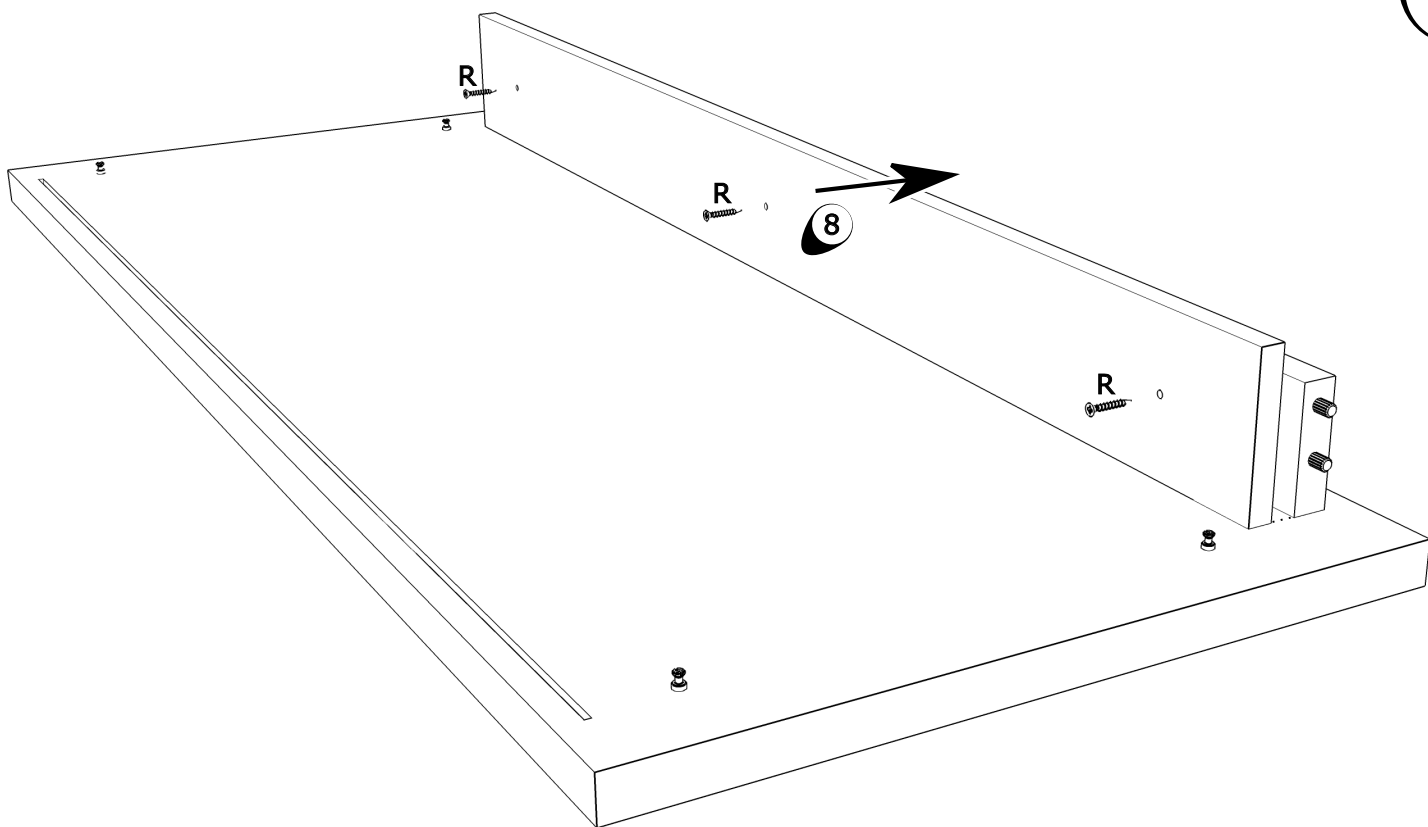
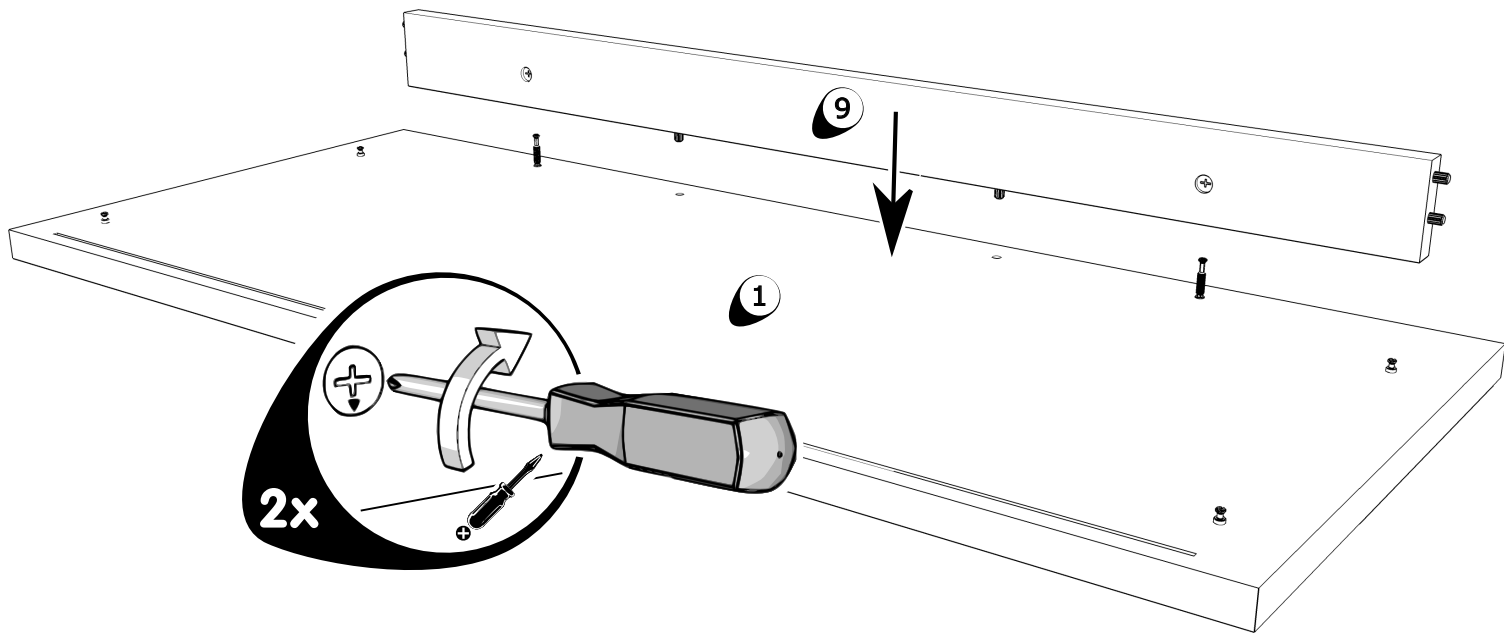
# 11



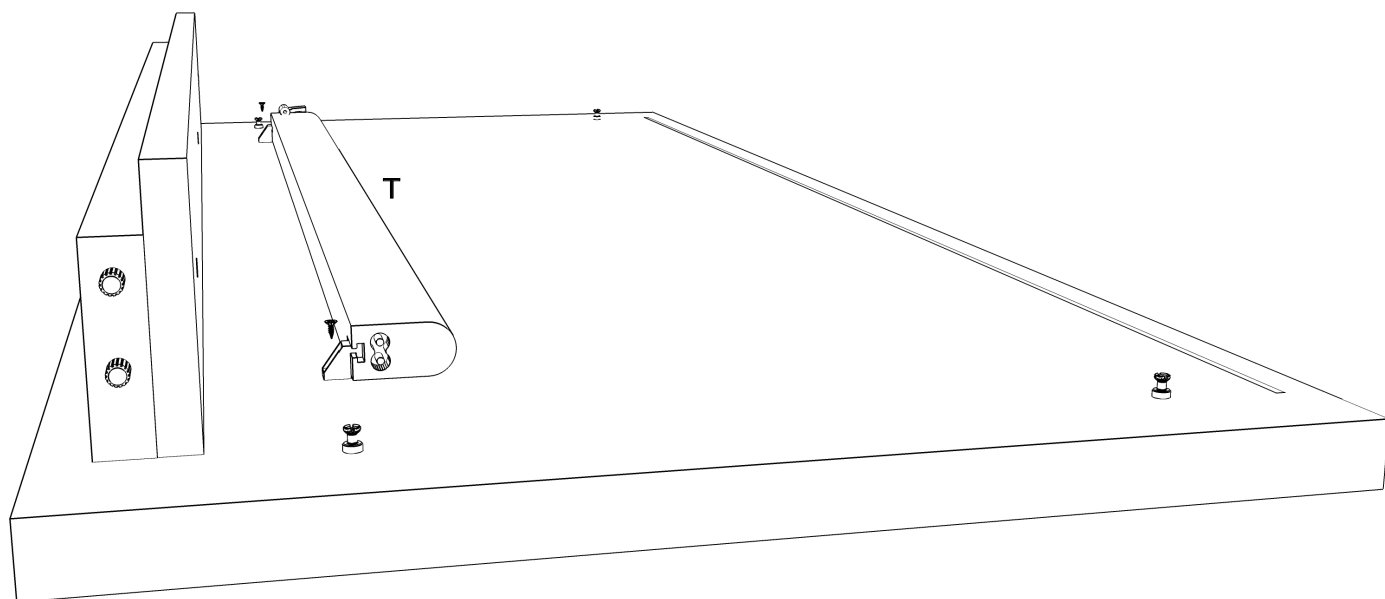
# 12



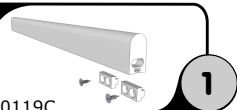




15

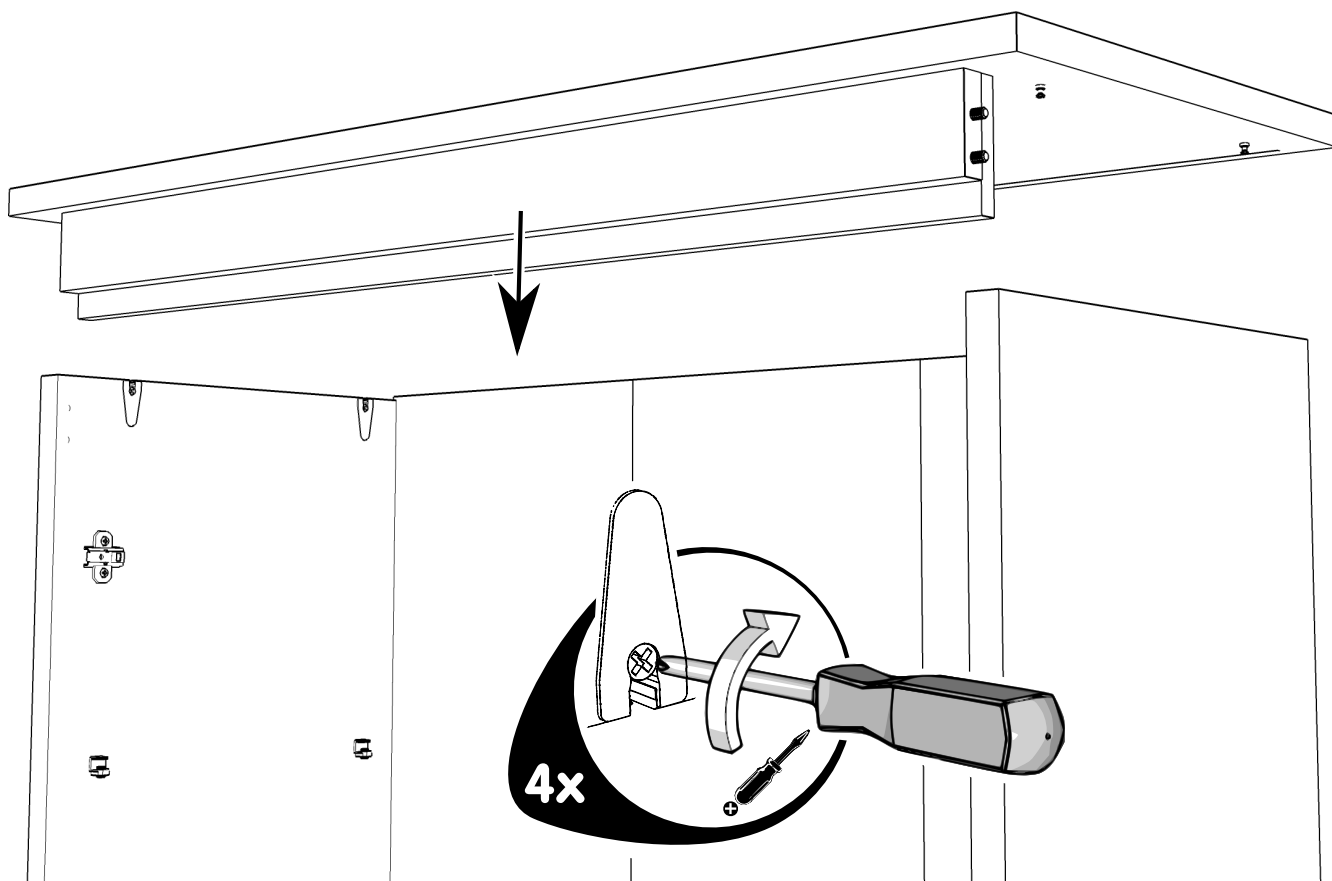


T

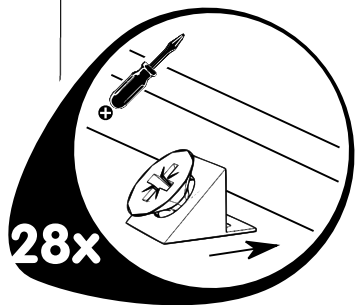
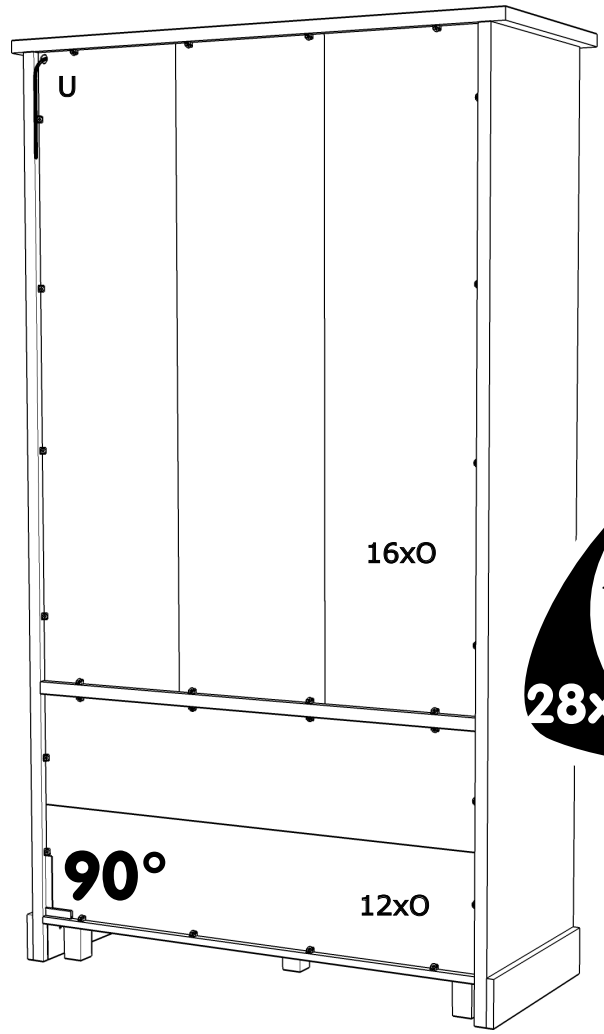


G450119C

16



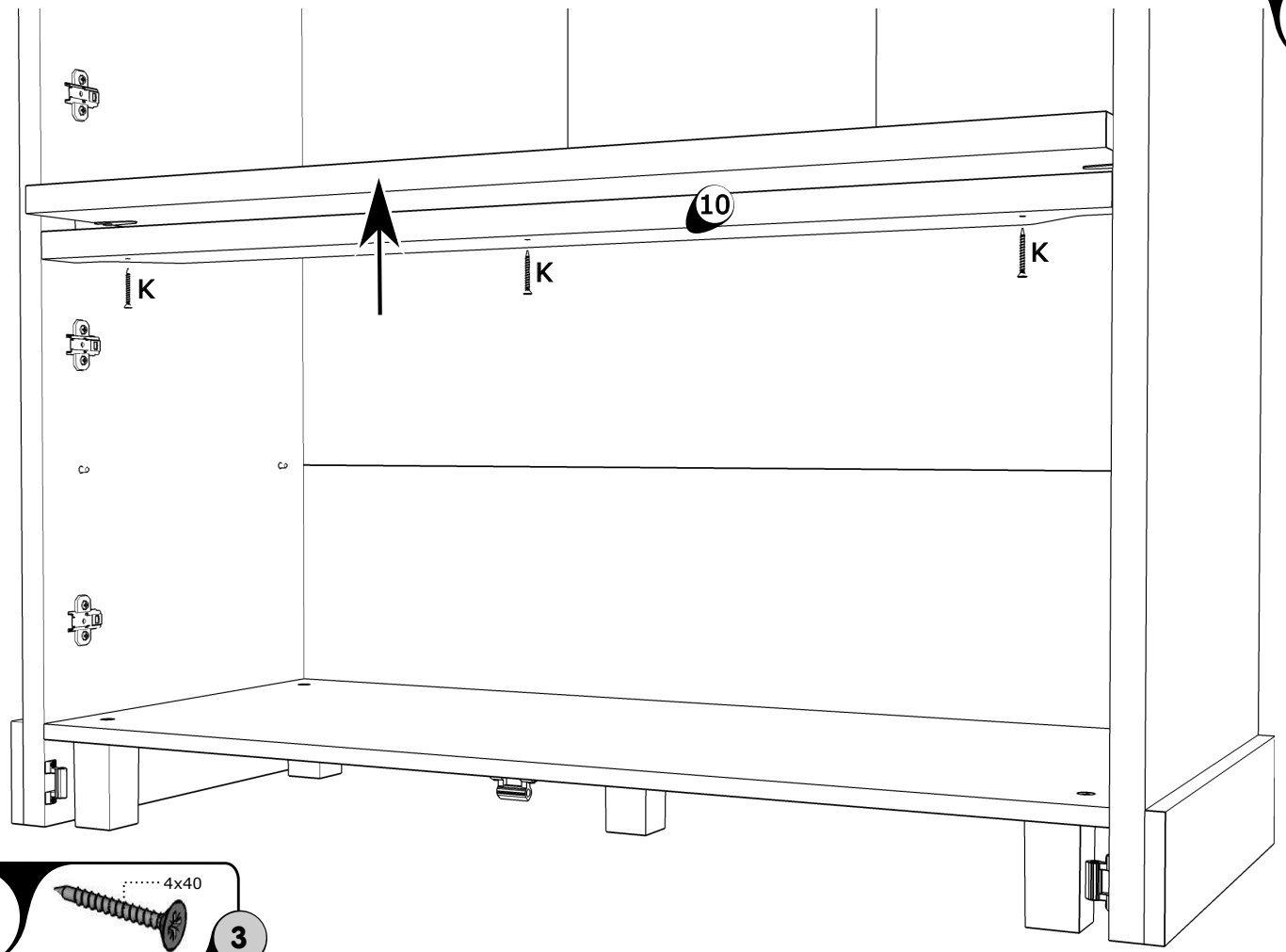
4x



**O** G4608717 **28**

**U** G4501334B **1**

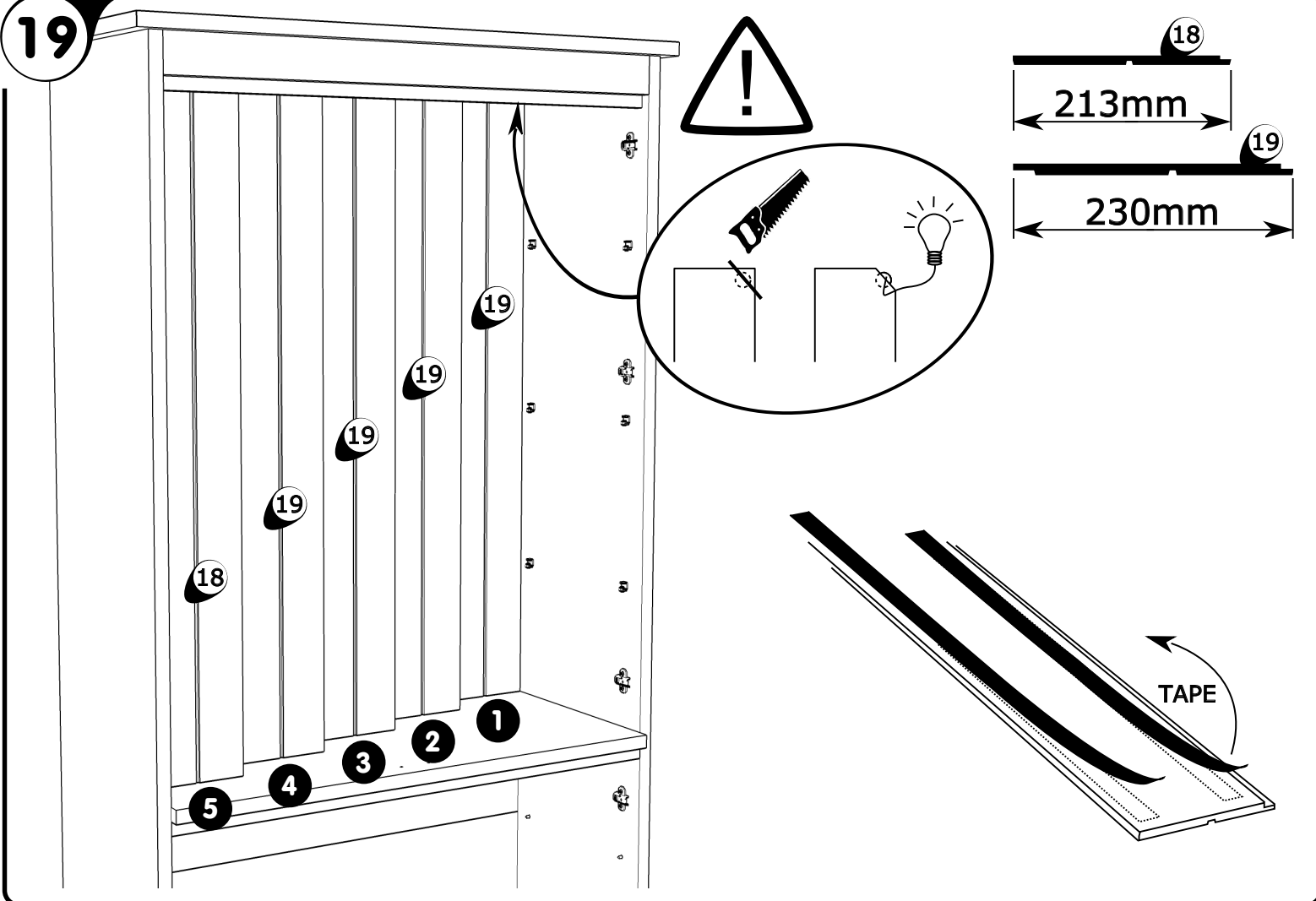
Two circular callouts for parts. The first callout shows a square component labeled 'O' with part number 'G4608717' and a circled '28'. The second callout shows a cable labeled 'U' with part number 'G4501334B' and a circled '1'.



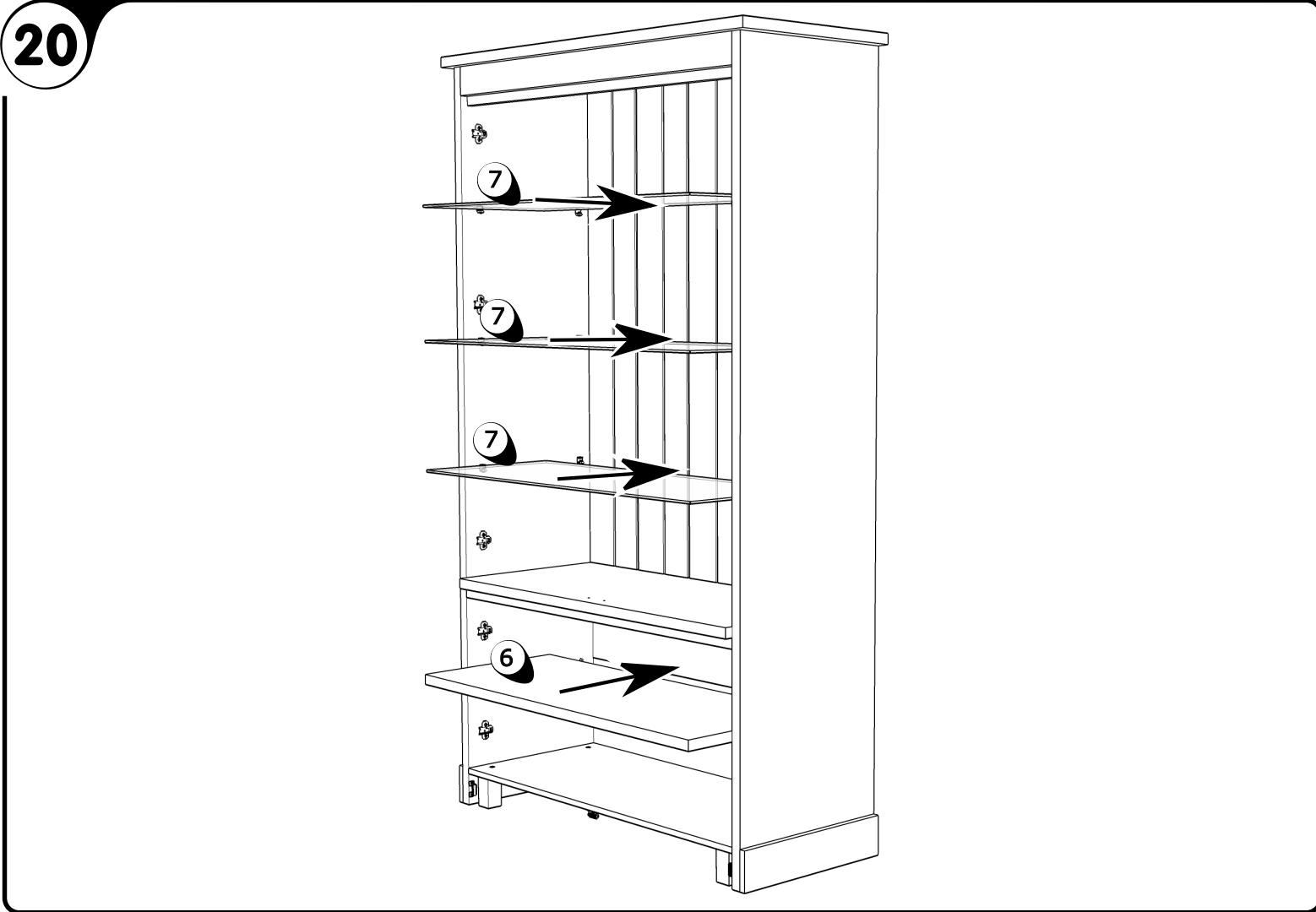
**K** G470007 **3**

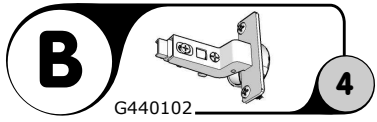
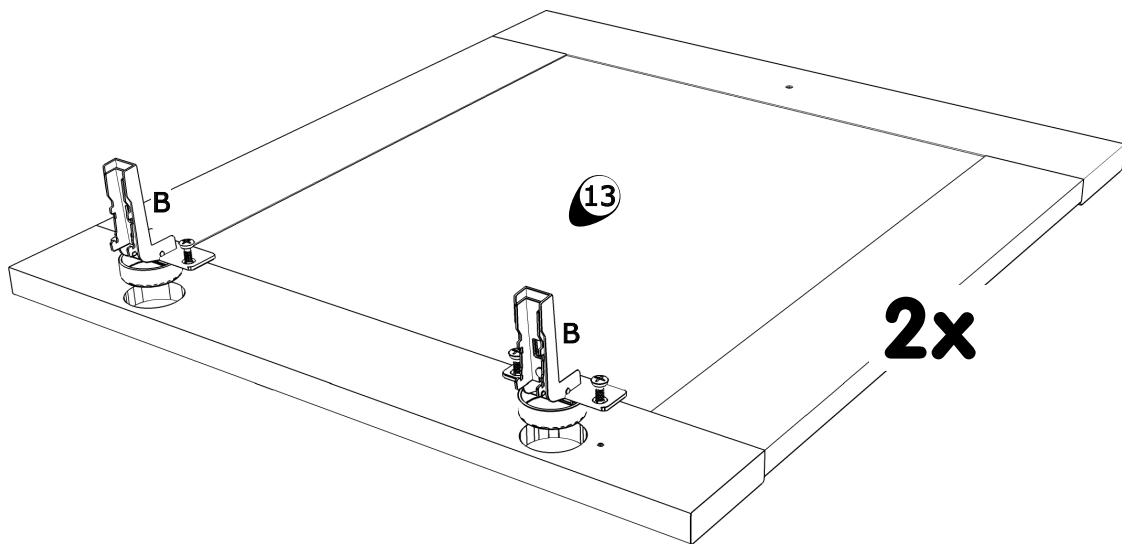
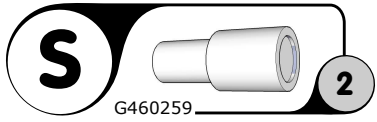
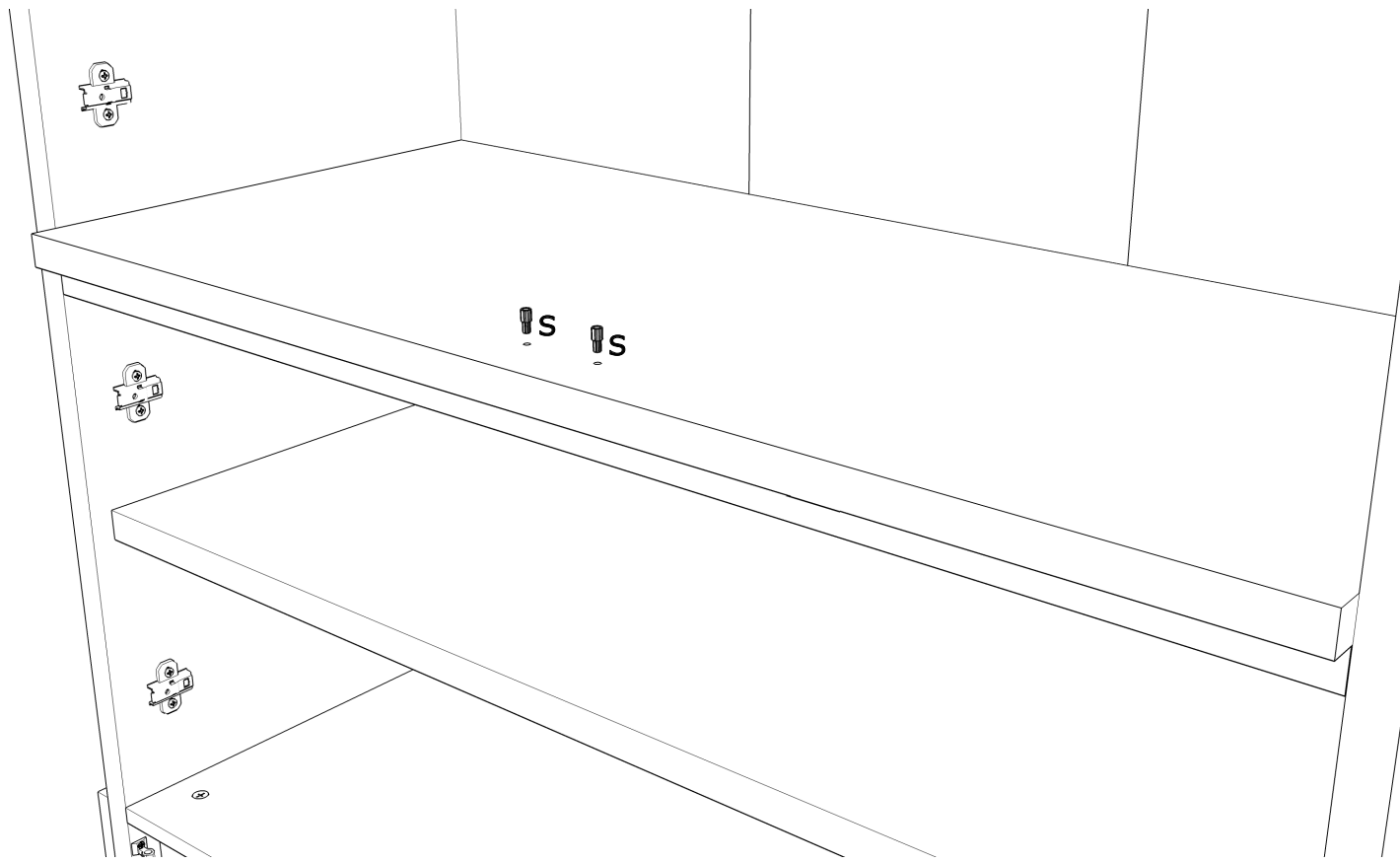
A circular callout for part 'K' with part number 'G470007' and a circled '3'. Next to it is a drawing of a screw labeled '4x40'.

19

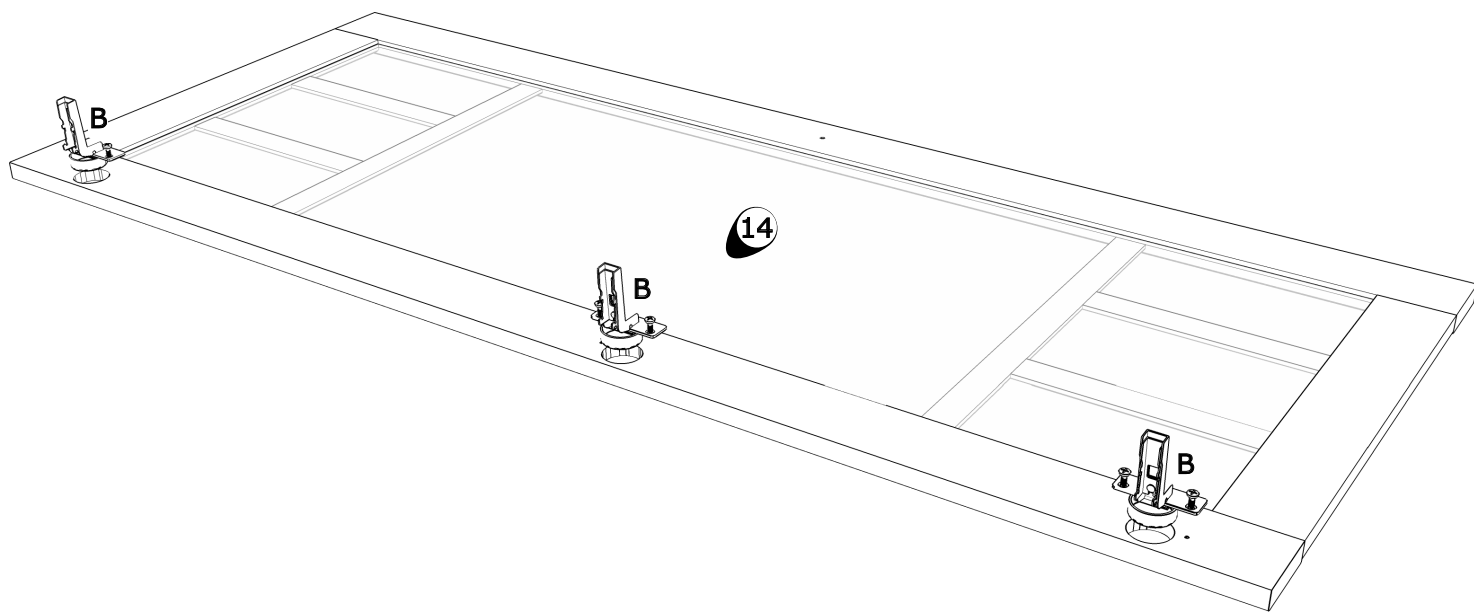


20

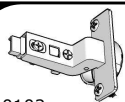




23



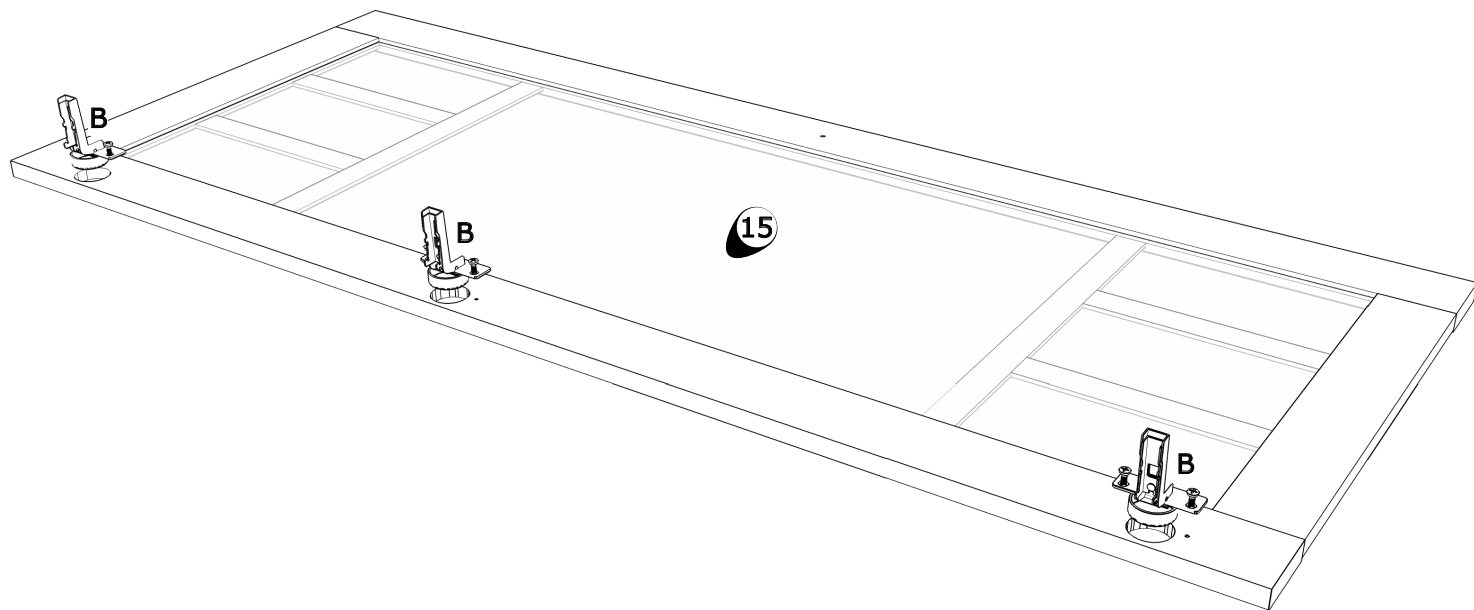
B



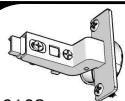
3

G440102

24

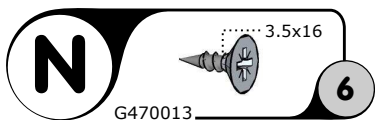
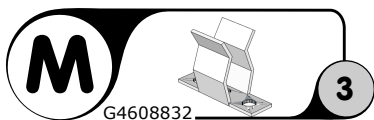
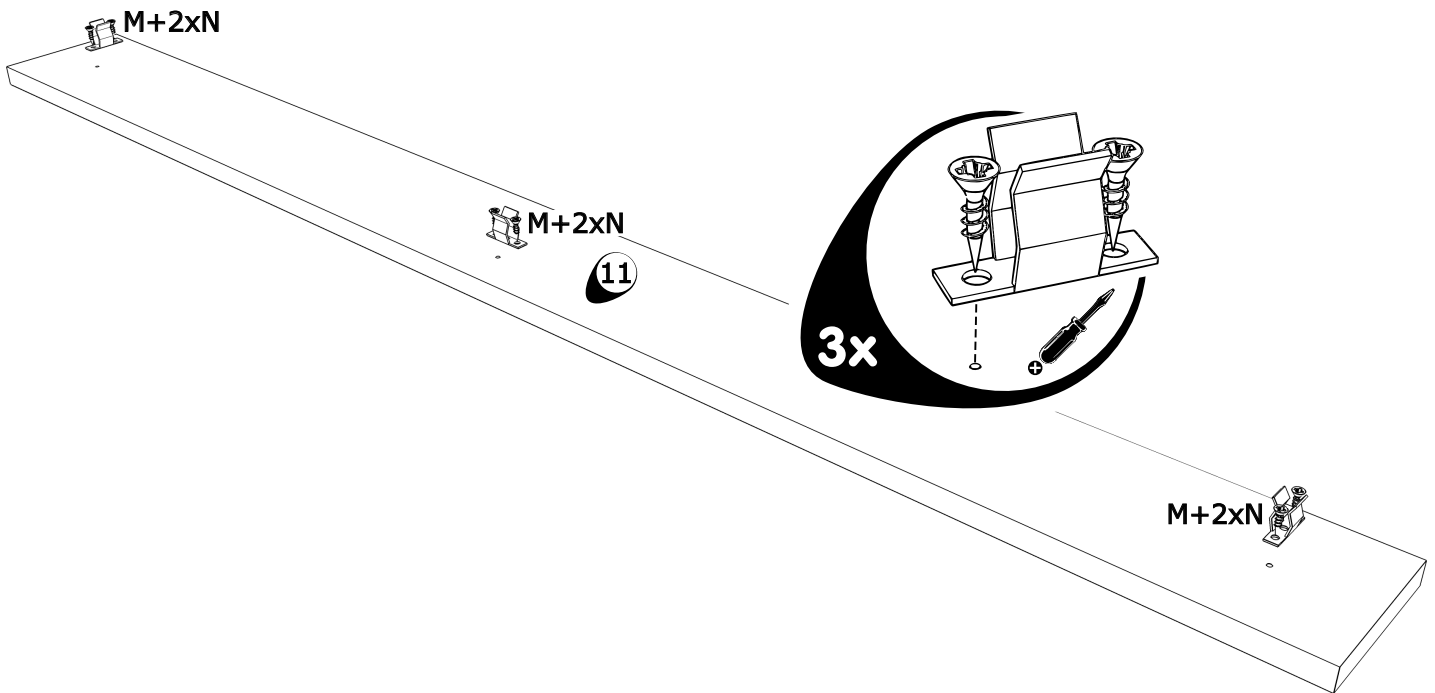
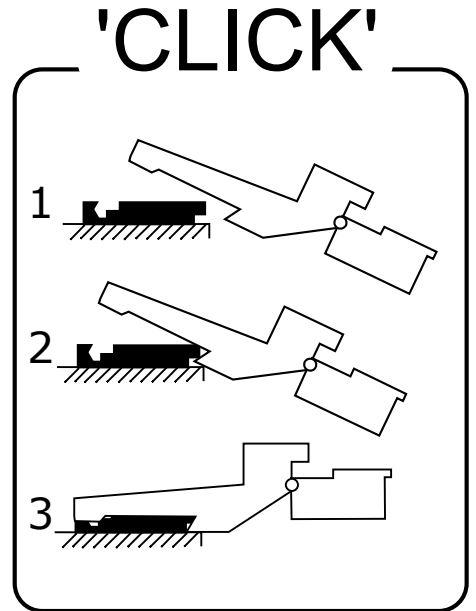
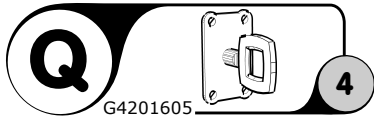
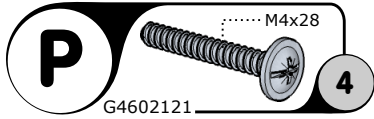
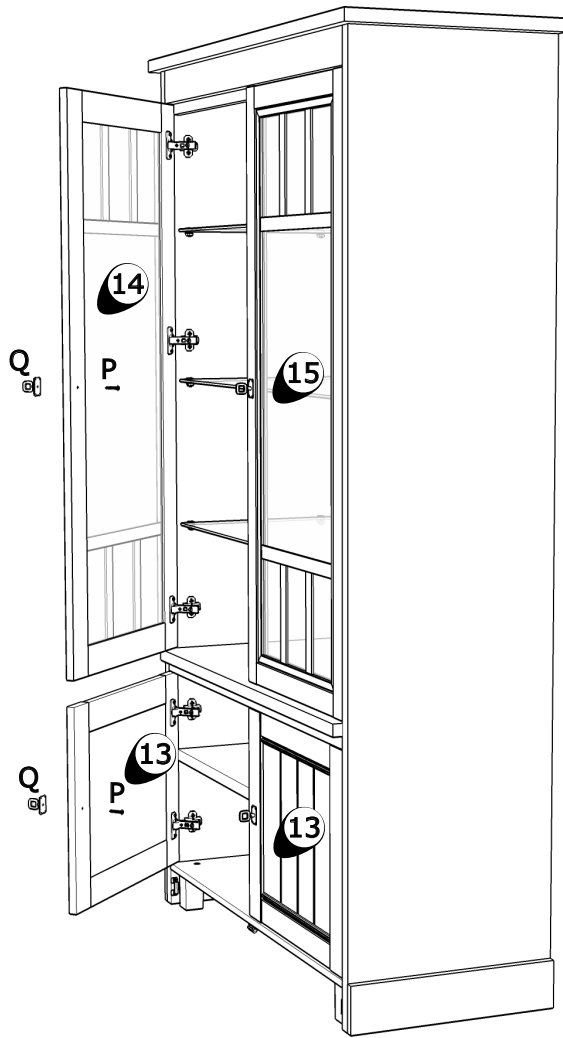


B

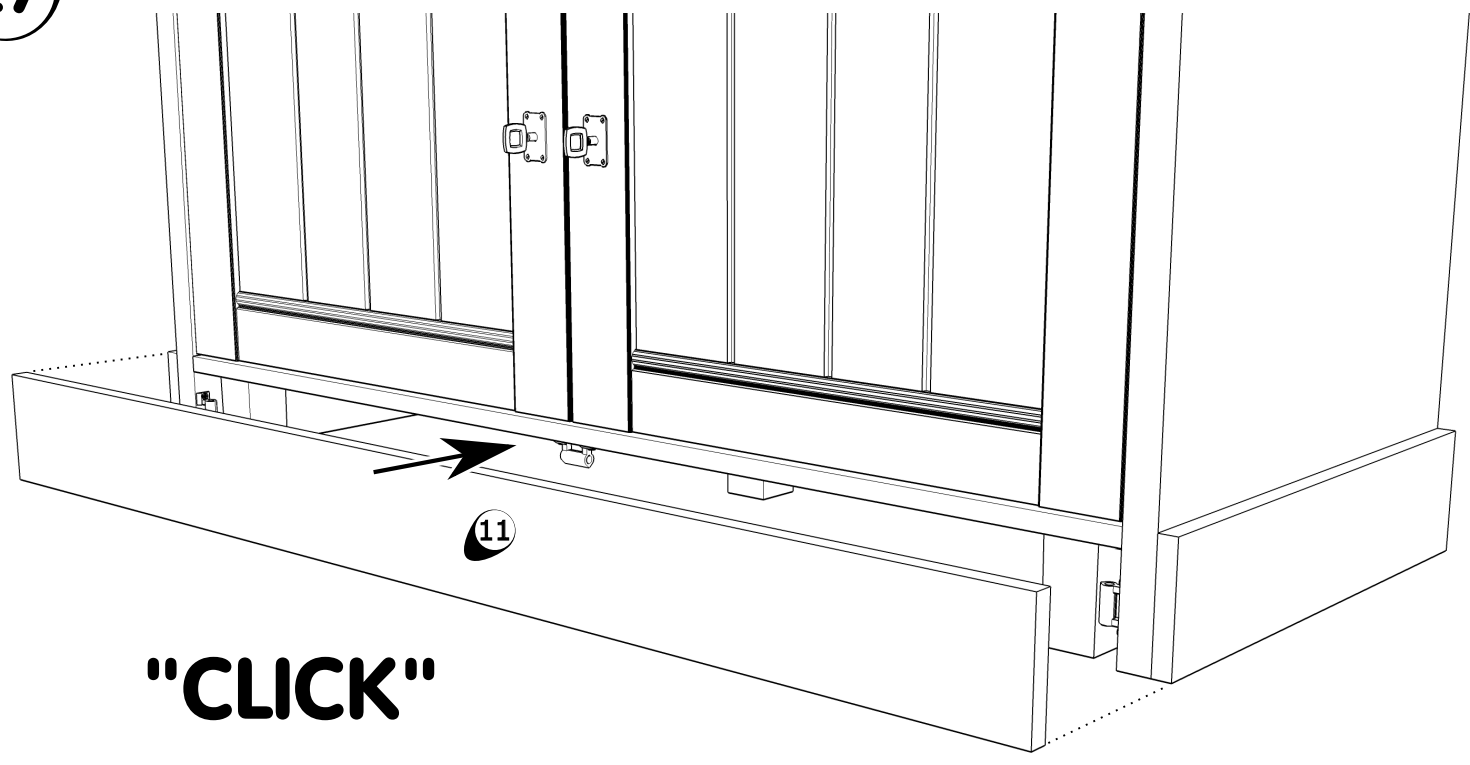


3

G440102



27



**"CLICK"**







## GEGEVENS AANKOPER

INFORMATIONS ACHETEUR - BUYER INFORMATION - KAUFER INFORMATIONEN

### WINKEL

MAGASIN - SHOP - GESCHÄFT

### PLAATS

LIEU - TOWN - ORT

### AANKOOPDATUM

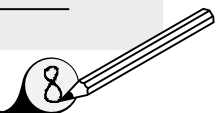
DATE DE L'ACHAT - DATE OF PURCHASE - KAUFDATUM

### REFERENTIE

REFERENCE - REFERENCE - REFERENZ

### KLEUR

COULEUR - COLOR - FARBE



1 T5222550

2 T5222555

3 T5222531

4 T5222532

5 T5222584

6 T5222575

7 G4105042

8 T5222595

9 T5222589

10 T5222563

11 T5222568

12 T5222564

13 G4807607

14 G4807609 K467

14 G4807611 K550

15 G4807610 K467

15 G4807612 K550

16 G100946 L 1107 B529 (K467)

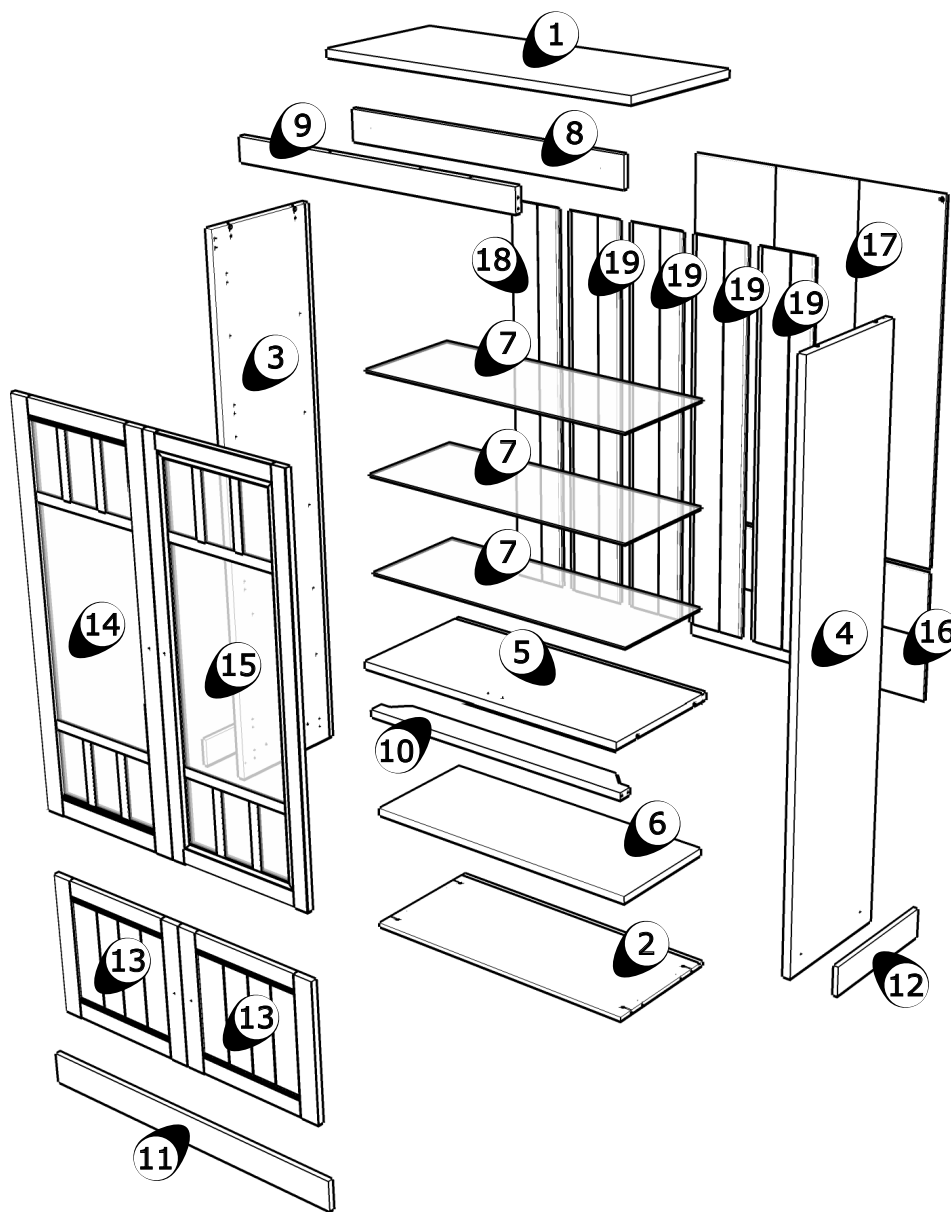
16 G100973 L 1107 B529 (K550)

17 G100946 L 1437 B1107 (K467)

17 G100973 L 1437 B1107 (K550)

18 G4807615

19 G4807616



## TOELICHTING EXPLICATIONS - EXPLANATION - ERKLÄRUNG

## GEGEVENS AANKOPER

INFORMATIONS ACHETEUR - BUYER INFORMATION - KAUFER INFORMATIONEN

### WINKEL

MAGASIN - SHOP - GESCHÄFT

### PLAATS

LIEU - TOWN - ORT

### AANKOOPDATUM

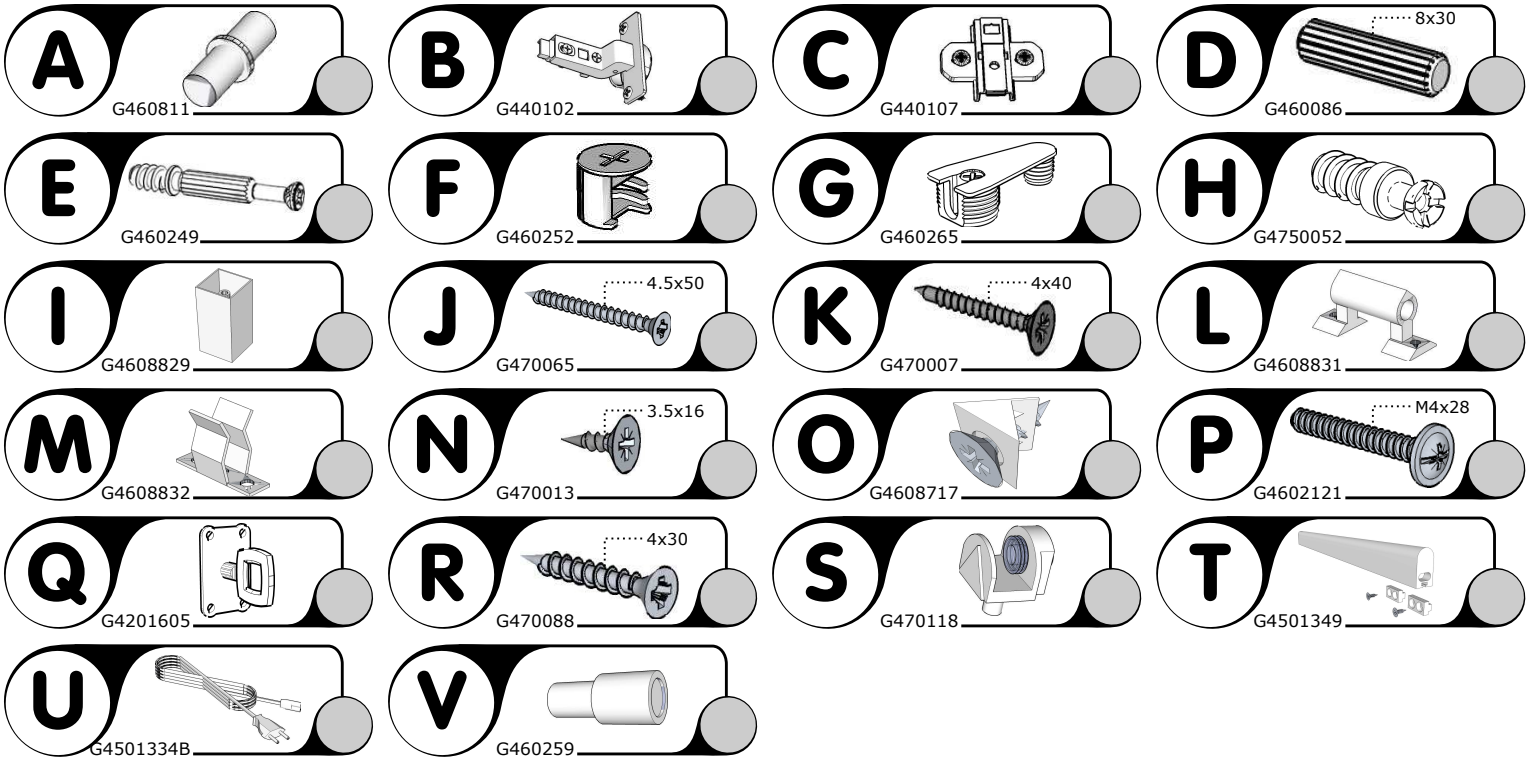
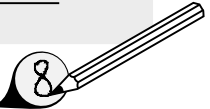
DATE DE L'ACHAT - DATE OF PURCHASE - KAUFDATUM

### REFERENTIE

REFERENCE - REFERENCE - REFERENZ

### KLEUR

COULEUR - COLOR - FARBE



## TOELICHTING EXPLICATIONS - EXPLANATION - ERKLÄRUNG