



Vous trouverez les accessoires assortis après la partie consacrée aux armoires.



| Façade/Corps                                     | Modèle no. |
|--|------------|
| Façade blanc neige/Corps Imitation chêne sonoma  | AC034      |
| Façade blanc neige/Corps Imitation chêne Wotan   | AA026      |
| Façade blanc neige/Corps Blanc neige             | AA027      |
| Façade blanc neige/Corps Gris métal              | AA029      |
| Façade blanc neige/Corps Imitation chêne Artisan | AC337      |



Blanc neige



Imitation chêne sonoma



Imitation chêne Wotan



Imitation chêne Artisan



Gris métal



# Critères de qualité



Esthétique intemporelle

Modèles de façades attractants

Qualité durable

Ferrures de meubles exceptionnelles

nombreux accessoires

## Qualité et matériau



### Garantie du fabricant rauch 10 ans.

Les conditions de garantie sont consultables sur le site [rauchmoebel.com/garantie](http://rauchmoebel.com/garantie) et dans les conseils joints au produit.



### Imitation

Les parties de meubles en imitation se distinguent par une belle surface régulière et résistante.



### Limites de charge

Vous trouverez les limites de charge pour toutes les parties de meubles et d'accessoires dans le tableau des charges sur le site Internet : <https://qrco.de/rauch-belastungstabelle>



### Panneaux d'aggloméré WOODMAX

Le panneau d'aggloméré de bois vert pour un habitat sain à utiliser spécialement dans les habitations. Pour notre panneau d'aggloméré WOODMAX, nous utilisons uniquement du bois brisé et du petit bois non pollués issus d'une sylviculture durable de la région.

### Notre matière première issue de la nature

Rauch a reçu différents prix pour son matériau utilisé pour fabriquer les panneaux. Le caractère inoffensif des matériaux et des procédés utilisés est confirmé régulièrement par des contrôles rigoureux effectués par des instituts indépendants.

## Labels et certificats

**made in GERMANY**  
Sustainability assured




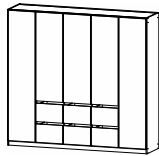
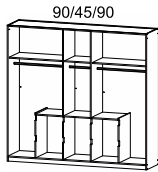



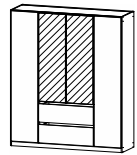

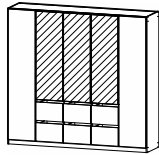
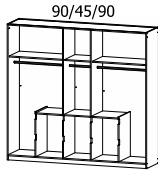
[www.blauer-engel.de/tuz38](http://www.blauer-engel.de/tuz38)

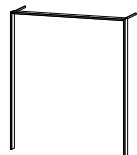
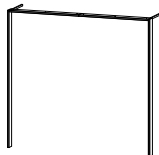

- low emissions
- wood from sustainable forestry
- no adverse impact on health in the living environment



| Façade/Corps                                     | Modèle no. |
|--|------------|
| Façade blanc neige/Corps Imitation chêne sonoma  | AC034      |
| Façade blanc neige/Corps Imitation chêne Wotan   | AA026      |
| Façade blanc neige/Corps Blanc neige             | AA027      |
| Façade blanc neige/Corps Gris métal              | AA029      |
| Façade blanc neige/Corps Imitation chêne Artisan | AC337      |

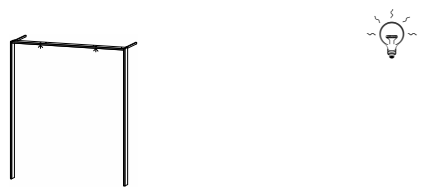
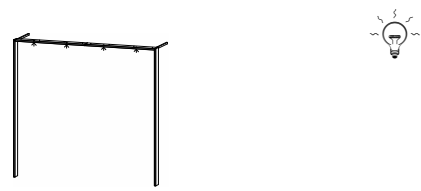

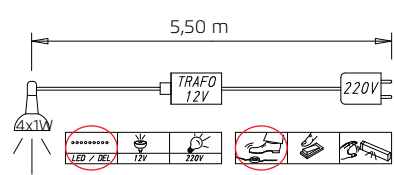
| ARMOIRES   |  | Armoires portes battantes, sans poignées. Portes extérieures avec ferrure « push-to-open ». Portes modulables et tiroirs avec poignée encastrée. |  |   |
|--|--|--|--|---|
| <p>Vous trouverez des extras assortis rauch ORANGE ACCESSOIRES 1.0 après la partie consacrée aux armoires.</p>  |   |   |   |  |
|  |  | 45/90/45   | 90/45/90   | 45/90/90/45   |
|  | armoire portes battantes   | armoire portes battantes   | armoire portes battantes   | armoire portes battantes  |
|  | 4 portes, 2 tiroirs, push to open / avec poignée concave<br>↔181 cm †210 cm ↗54 cm | 5 portes, 6 tiroirs, push to open / avec poignée concave<br>↔226 cm †210 cm ↗54 cm   | 6 portes, 4 tiroirs, push to open / avec poignée concave<br>↔271 cm †210 cm ↗54 cm |   |
| Article  | <b>4322</b>  | <b>4323</b>  | <b>4324</b>  |   |

| ARMOIRES  |  | Armoires portes battantes, sans poignées. Portes extérieures avec ferrure « push-to-open ». Portes modulables et tiroirs avec poignée encastrée. |  |   |
|---|--|--|--|---|
| <p>Vous trouverez des extras assortis rauch ORANGE ACCESSOIRES 1.0 après la partie consacrée aux armoires.</p>  |                     |   |                     |  |
|   |  | 45/90/45   | 90/45/90   | 45/90/90/45   |
|   | armoire portes battantes   | armoire portes battantes   | armoire portes battantes   | armoire portes battantes  |
|   | 4 portes, 2 portes miroirs, 2 tiroirs, push to open / avec poignée concave<br>↔181 cm †210 cm ↗54 cm | 5 portes, 3 portes miroirs, 6 tiroirs, push to open / avec poignée concave<br>↔226 cm †210 cm ↗54 cm   | 6 portes, 4 portes miroirs, 4 tiroirs, push to open / avec poignée concave<br>↔271 cm †210 cm ↗54 cm |   |
| Article   | <b>5210</b>  | <b>5213</b>  | <b>5218</b>  |   |

| ARMOIRES |   | Passe-partout   |   |  |
|----------|---|---|---|--|
|          |  |  |  |  |
|          | passe-partout   | passe-partout   | passe-partout   |  |
|          | ↔185 cm †212 cm ↗58 cm  | ↔231 cm †212 cm ↗58 cm  | ↔275 cm †212 cm ↗58 cm  |  |
| Article  | <b>0K0D</b>   | <b>0K0E</b>   | <b>0K0F</b>   |  |

# MAINZ

| Façade/Corps                                     | Modèle no. |
|--|------------|
| Façade blanc neige/Corps Imitation chêne sonoma  | AC034      |
| Façade blanc neige/Corps Imitation chêne Wotan   | AA026      |
| Façade blanc neige/Corps Blanc neige             | AA027      |
| Façade blanc neige/Corps Gris métal              | AA029      |
| Façade blanc neige/Corps Imitation chêne Artisan | AC337      |

| SCHRÄNKE |             | Passepartouts mit Beleuchtung.  |  |   |  |
|----------|-------------|---|--|---|--|
| Artikel  |             |  |  |  |  <p>Ce produit contient une source lumineuse de classe énergétique G.</p> |
|          |             | passe-partout   | passe-partout  | passe-partout   |  |
|          |             | avec éclairage  | avec éclairage   | avec éclairage  |  |
|          |             | ↔181 cm †212 cm ↗58 cm  | ↔231 cm †212 cm ↗58 cm   | ↔275 cm †212 cm ↗58 cm  |  |
|          | <b>OKOR</b> | <b>OKOS</b>   | <b>OKOT</b>  |   |  |

|         |  |  |  |  |
|---------|--|--|--|--|
| Artikel |  |  |  |  |
|---------|--|--|--|--|

|         |  |  |  |  |
|---------|--|--|--|--|
| Artikel |  |  |  |  |
|---------|--|--|--|--|

# ACCESSOIRES 1.0

pour les armoires à portes battantes et pliantes  
avec des largeurs d'éléments 45, 67,5, 90, 112,5 cm



| Coloris                                 | Modèle no. |
|---|------------|
| Texline (apparence lin coloris naturel) | A0033      |




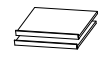



Imitation Texline


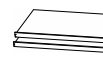

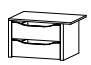



# ACCESSOIRES 1.0

pour les armoires à portes battantes et pliantes avec  
des largeurs d'éléments **45, 67,5, 90, 112,5 cm**





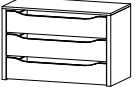
|   |            |
|---|------------|
| Coloris                                 | Modèle no. |
| Texline (apparence lin coloris naturel) | A0033      |

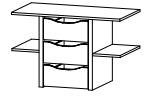
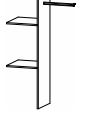
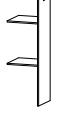
| LARG.D'ÉLÉMENT ▶ |  | 45  | 45  | 45  | 45  | 45  |
|------------------|--|---|---|---|---|---|
|                  |  |  |          |  |  |  |
|                  |  | Étagère<br>pour élément largeur 45cm<br>↔43 cm ↓1,6 cm ↗45 cm                     | Tablette pour chaussures<br>à bordures pour élément largeur 45cm<br>↔43 cm ↓1,6 cm ↗37 cm | tringle à habits<br>pour élément largeur 45cm<br>↔43 cm ↓3 cm ↗2 cm                 | bloc-tiroirs<br>incl. 2 tiroirs pour élément largeur 45cm<br>↔43 cm ↓39 cm ↗45 cm   | bloc-tiroirs<br>incl. 3 tiroirs pour élément largeur 45cm<br>↔43 cm ↓57 cm ↗45 cm   |
| 1 pièce          |  | <b>9601</b>   |   | <b>9737</b>   | <b>9843</b>   | <b>9893</b>   |
| Kit de 2         |  | <b>9F22</b>   | <b>9FE2</b>   |   | Les blocs-tiroirs ne sont pas possibles<br>sur des armoires portes pliantes.        |   |
| Kit de 3         |  | <b>9602</b>   | <b>9FE3</b>   |   |   |   |
| Kit de 5         |  | <b>9603</b>   |   |   |   |   |

| LARG.D'ÉLÉMENT ▶ |  | 67,5  | 67,5  | 67,5  | 67,5  | 67,5  |
|------------------|--|---|---|---|---|---|
|                  |  |  |          |  |  |  |
|                  |  | Étagère<br>pour élément largeur 66cm<br>↔66 cm ↓1,6 cm ↗45 cm                     | Tablette pour chaussures<br>à bordures pour élément largeur 66cm<br>↔66 cm ↓1,6 cm ↗37 cm | tringle à habits<br>pour élément largeur 66cm<br>↔65 cm ↓3 cm ↗2 cm                 | bloc-tiroirs<br>incl. 2 tiroirs pour élément largeur 66cm<br>↔66 cm ↓39 cm ↗45 cm   | bloc-tiroirs<br>incl. 3 tiroirs pour élément largeur 66cm<br>↔66 cm ↓57 cm ↗45 cm   |
| 1 pièce          |  | <b>9F11</b>   |   | <b>9743</b>   | <b>9864</b>   | <b>9860</b>   |
| Kit de 2         |  | <b>9F12</b>   | <b>9FG2</b>   |   | Les blocs-tiroirs ne sont pas possibles<br>sur des armoires portes pliantes.        |   |
| Kit de 3         |  | <b>9F13</b>   | <b>9FG3</b>   |   |   |   |
| Kit de 5         |  | <b>9F18</b>   |   |   |   |   |

pour les armoires à portes battantes et pliantes  
avec des largeurs d'éléments 45, 67,5, 90, 112,5 cm





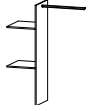
|  |            |
|--|------------|
| Coloris                                  | Modèle no. |
| Textline (apparence lin coloris naturel) | A0033      |


| LARG.D'ÉLÉMENT ▶ |  | 90  | 90  | 90  | 90  | 90  |
|------------------|--|---|---|---|---|---|
|                  |  |  |          |  |  |  |
|                  |  | Étagère<br>pour élément largeur 90cm<br>↔88 cm ↓1,6 cm ↗45 cm                     | Tablette pour chaussures<br>à bordures pour élément largeur 90cm<br>↔88 cm ↓1,6 cm ↗37 cm | tringle à habits<br>pour élément largeur 90cm<br>↔87 cm ↓3 cm ↗2 cm                 | bloc-tiroirs<br>incl. 2 tiroirs pour élément largeur 90cm<br>↔88 cm ↓39 cm ↗45 cm   | bloc-tiroirs<br>incl. 3 tiroirs pour élément largeur 90cm<br>↔88 cm ↓57 cm ↗45 cm   |
| 1 pièce          |  | <b>9604</b>   |   | <b>9736</b>   | <b>9845</b>   | <b>9895</b>   |
| Kit de 2         |  | <b>9F21</b>   | <b>9FH2</b>   |   | Les blocs-tiroirs ne sont pas possibles<br>sur des armoires portes pliantes.        |   |
| Kit de 3         |  | <b>9605</b>   | <b>9FH3</b>   |   |   |   |
| Kit de 5         |  | <b>9606</b>   |   |   |   |   |

| LARG.D'ÉLÉMENT ▶ |  | 90  | 90   | 90  |  |
|------------------|--|---|--|---|--|
|                  |  |                    |       |  | Les compartimentages ne sont pas possibles sur des éléments avec des tiroirs ! |
|                  |  | bloc-tiroirs<br>pour élément largeur 90cm incl. 3 tiroirs avec des armoires<br>↔88 cm ↓57 cm ↗45 cm | compartimentage intérieur<br>2 étagères et 1 tringle à habits<br>↔88 cm ↓147 cm ↗45 cm | compartimentage intérieur<br>avec 2 étagères<br>↔45 cm ↓147 cm ↗45 cm               |  |
| Article          |  | <b>9898</b>   | <b>9951</b>  | <b>9934</b>   |  |
|                  |  |   |  |   |  |

# ACCESSOIRES 1.0

pour les armoires à portes battantes et pliantes  
avec des largeurs d'éléments 45, 67,5, 90, 112,5 cm

| LARG.D'ÉLÉMENT ▶ |  | 112,5   | 112,5   | 112,5   | 112,5   | 112,5   |
|------------------|--|---|---|---|---|---|
|                  |  |  |  |    |    |      |
|                  |  | Étagère<br>pour élément largeur 112,5cm<br>↔111 cm ↓2,2 cm ↗48 cm                 | tringle à habits<br>pour élément largeur 112,5cm<br>↔110 cm ↓3 cm ↗2 cm           | bloc-tiroirs<br>incl. 2 tiroirs pour élément largeur 112,5cm<br>↔111 cm ↓39 cm ↗45 cm | bloc-tiroirs<br>incl. 3 tiroirs pour élément largeur 112,5cm<br>↔111 cm ↓57 cm ↗45 cm | compartimentage intérieur<br>2 étagères et 1 tringle à habits<br>↔110 cm ↓147 cm ↗48 cm |
| 1 pièce          |  | <b>9F01</b>   | <b>9709</b>   | <b>9804</b>   | <b>9806</b>   | <b>9939</b>   |
| Kit de 2         |  | <b>9F02</b>   |   | Les blocs-tiroirs ne sont pas possibles sur des armoires portes pliantes.             |   | Les compartimentages ne sont pas possibles sur des éléments avec des tiroirs !          |
| Kit de 3         |  | <b>9F03</b>   |   |   |   |   |

| LARG.D'ÉLÉMENT ▶ |  | 112,5   |  |
|------------------|--|---|--|
|                  |  |  | Les compartimentages ne sont pas possibles sur des éléments avec des tiroirs ! |
|                  |  | compartimentage intérieur<br>avec 2 étagères<br>↔45 cm ↓147 cm ↗48 cm             |  |
| Article          |  | <b>9955</b>   |  |

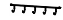



| GÉNÉRALITÉS |  | Amortisseurs pour portes battantes  |  |
|-------------|--|---|--|
|             |  |  |  |
|             |  | Amortisseurs pour portes battantes  |  |
| Kit de 5    |  | <b>9DD5</b>   |  |
| Kit de 10   |  | <b>9DD0</b>   |  |



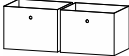
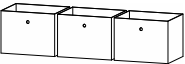



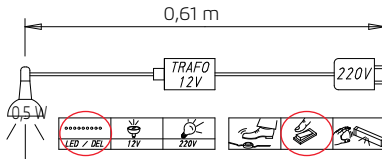
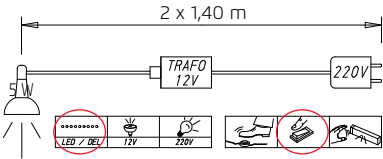
# ACCESSOIRES 1.0

généralités

|   |            |
|---|------------|
| Coloris                                 | Modèle no. |
| Texline (apparence lin coloris naturel) | A0033      |

| GÉNÉRALITÉS |  |  |   |   |
|-------------|--|--|---|---|
|             | <p>Pas possible sur des armoires portes pliantes !</p>  <p>tringle à crochets</p> <p>↔35 cm ↓5 cm ↗5 cm</p> | <p>Pas possible sur des armoires portes pliantes !</p>  <p>support pantalons</p> <p>↔25 cm ↓7 cm ↗46 cm</p> |  <p>porte-cintres pour garde-robe</p> <p>↔7 cm ↓52 cm ↗28 cm</p> | <p>Pas possible sur des armoires portes pliantes !</p>  <p>porte-cravates</p> <p>pivotant</p> <p>↔32 cm ↓27 cm ↗6 cm</p> |
| Article     | <b>9HL1</b>  | <b>990H</b>  | <b>9767</b>   | <b>9768</b>   |

| GÉNÉRALITÉS |  |   |  |  |
|-------------|--|---|--|--|
|             |  <p>miroir à suspendre</p> <p>↔60 cm ↓90 cm ↗2 cm</p> | <p>Pas possible sur des armoires portes pliantes !</p>  <p>miroir intérieur</p> <p>pour portes battantes</p> <p>↔29 cm ↓130 cm ↗0 cm</p> |  <p>boîte en tissu</p> <p>kit de 2 gris</p> <p>2 x ↔38 cm ↓29 cm ↗29 cm</p> |  <p>boîte en tissu</p> <p>kit de 3 gris</p> <p>3 x ↔38 cm ↓29 cm ↗29 cm</p> |
| Article     | <b>98A7</b>  | <b>98S8</b>   | <b>93G2</b>  | <b>93G3</b>  |

| GÉNÉRALITÉS |  |  |   |
|-------------|--|--|---|
|             |  <p>éclairage intérieur</p> <p>avec détecteur de mouvement lampe LED</p> <p>↔23 cm ↓2 cm ↗11 cm</p> |  <p>0,61 m</p> <p>TRAFO 12V</p> <p>220V</p> <p>0,5W</p> <p>LED / 85</p> <p>12V</p> <p>220V</p> |  <p>2 x 1,40 m</p> <p>TRAFO 12V</p> <p>220V</p> <p>LED / 85</p> <p>12V</p> <p>220V</p> |
| Article     | <b>9T1B</b>  | <b>99LP</b>  | <p>lampes LED, kit de 2</p> <p>pivotant pour lit</p> <p>2 x ↔17 cm ↓49 cm ↗17 cm</p>  |

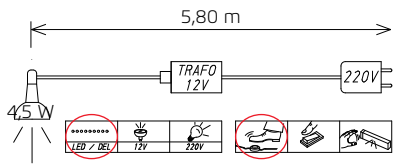
Ce produit contient une source lumineuse de classe énergétique G.

EPREL 762229

# ACCESSOIRES 1.0

généralités

|  |            |
|--|------------|
| Coloris                                  | Modèle no. |
| Textline (apparence lin coloris naturel) | A0033      |

| GÉNÉRALITÉS |  |
|-------------|--|
|             |  <p>5,80 m</p> <p>45 W</p> <p>TRAF0<br/>12 V</p> <p>220 V</p> <p>LED 7 B&amp;S</p> <p>12 V</p> <p>220 V</p> <p>⚠</p> <p>⚠</p> <p>⚠</p> |
|             | <p>lampes LED, kit de 2</p> <p>alu Linea-Stixx</p> <p>↔35 cm ↓6 cm ↗19 cm</p>  |
| Kit de 2    | 9L48   |
| Kit de 3    | 9L49   |
|             | <p>Ce produit contient une source lumineuse de classe énergétique G.</p> <p>EPREL 766530</p>   |