
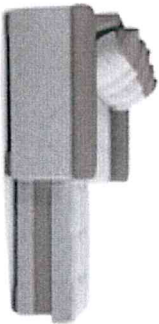


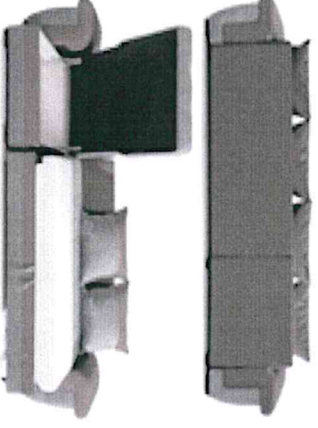
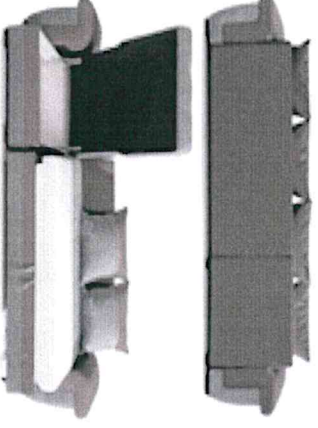
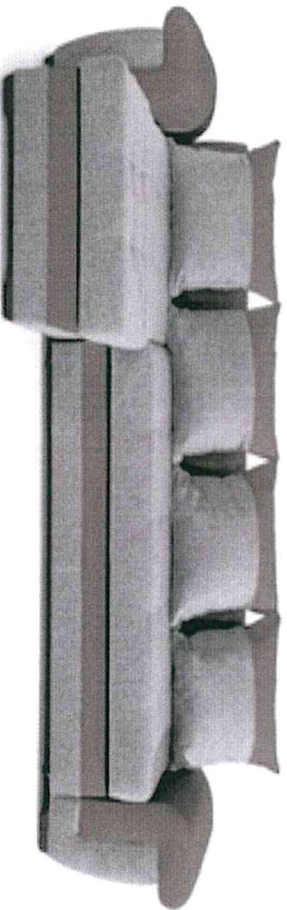
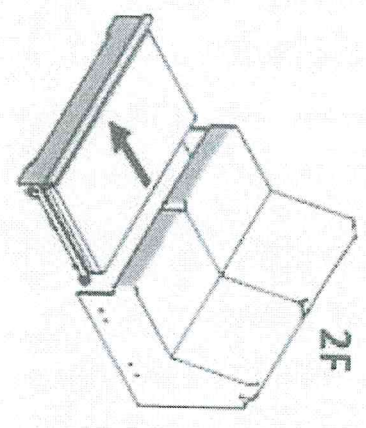




SABINE

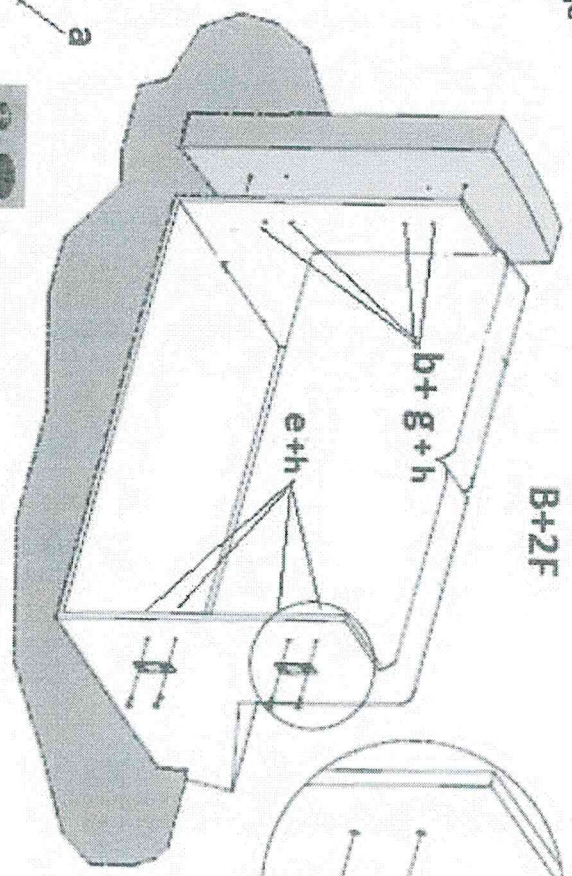
Categorie	Salon Sabine 2L / L2-met bed en omkeerbaar			leverancier	Divaco							
Genre	hedendaags			Europees fabrikaat								
samenstelling				Bekleding								
2L/L2				GR I	nom	Composition						
lengte (cm)				PU	madryt	100% polyurethaan 400g/m ²						
diepte (cm)				stof	savana	100% polyester 245g/m ²						
hoogte (cm)												
zithoogte (cm)												
zit diepte (cm)												
afmeting bedgedeelte (cm)												
gewicht (kg)/vol (m ³)												
109 / 2,08												
pakketten				Materialen								
Afm. (cm)				zitgedeelte								
vol. (m ³)				ruggedeelte								
gewicht (kg)				poten								
1/3 - 2 zit met bed				137x86x73			0,86			43		
2/3 longchair met koffer				158x73x73			0,84			43		
3/3 armleuning				92x75x55			0,38			23		
karkas				afbeelding								
Massief hout (den en berk) Spaanplaat				Nosag vering. Polyurethaan schuim 25kg/m ³ (8cm) + 21kg/m ³ (2cm) + watvlokken 200g/m ² .			Elastische Sangels . Kussens gevuld met polyurethaan schuimvlokken (48x48x20cm)			6 plastic poten		
Polyurethaan schuim.				Koffer in longchair (142x64x19cm) Breedte longchair 78cm, Diepte 146cm zonder kussen, 124cm met kussen.			Breedte van het bed 130cm					
armleuning breed.30cm, hoog 58cm				Breedte van het bed 130cm								
												
Grijs savana 2/1/ pu taupe Madryt 115												

1)



2F

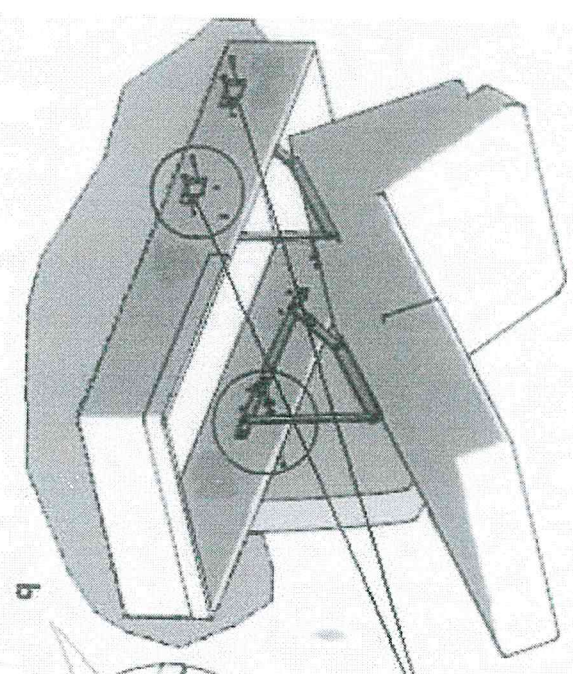
2)



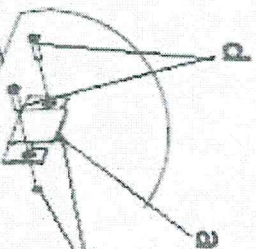
B+2F

Montageplan
Notice de montage

3)



b



f

4)

