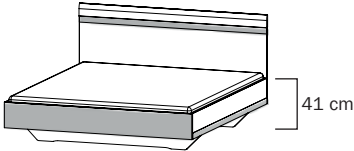

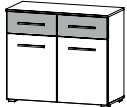


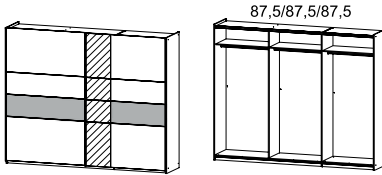
GALANT

| | |
|---------------------|---------------------------------|
| Front/Korpus | Modell-Nr. |
| alpinweiß | Absetzungen stone grey AD072 |

| BETTEN | |
|----------------|---|
| |  |
| | Bett 160/200 ↔ 165 cm ↓ 101 cm ↗ 205 cm BG 60 |
| Artikel | 60G7 |





| BEIMÖBEL | |
|----------------|---|
| |  |
| | Nachttisch-Paar 2 Schubkästen ↔ 47 cm ↓ 43 cm ↗ 42 cm |
| Artikel | 637Q |




| BEIMÖBEL | |
|----------------|---|
| |  |
| | Kommode 2-türig, 2 Schubkästen ↔ 93 cm ↓ 81 cm ↗ 42 cm |
| Artikel | 639H |



| SCHRÄNKE | | Schwebetürenschränke, Griffleisten alufarben. | | | |
|--|--|---|--|---|--------------|
| <p>*HINWEIS! Aus konstruktiven Gründen ist bei Elementbreite 109 cm der Fachboden in der Stärke 2,2 cm.</p> | | | |  | |
| | | | | <p>Schwebetürenschränk</p> | |
| | | | | <p>2-türig, 1 Spiegeltüre</p> | |
| | | | | <p>↔ 261 cm ↓ 210 cm ↗ 59 cm</p> | |
| Artikel | | | | 5S75 | 384,- |

GALANT

| | |
|------------------------------------|-------------------|
| Front/Korpus | Modell-Nr. |
| Texline (naturfarbene Leinenoptik) | A0039 |

| ZUBEHÖR | | Fachböden | | | |
|--|---|---|---|---|--|
| *HINWEIS! Aus konstruktiven Gründen ist bei Elementbreite 109 cm der Fachboden in der Stärke 2,2 cm. | 87,5 | 87,5 | 109 | 109 | |
| |  |  |  |  | |
| | Fachboden 1 Stück | Fachböden 3er Set | Fachboden 1 Stück | Fachböden 3er Set | |
| | ↔ 85 cm ↓ 1,6 cm ↗ 45 cm | ↔ 85 cm ↓ 1,6 cm ↗ 45 cm | ↔ 107 cm ↓ 2,2 cm ↗ 45 cm | ↔ 107 cm ↓ 2,2 cm ↗ 45 cm | |
| Artikel | 97W1 | 97W3 | 98W1 | 98W3 | |

| ZUBEHÖR | | Kleiderstangen, Türendämpfer | | |
|----------------|---|---|---|--|
| | 87,5 | 109 | | |
| |  |  |  | |
| | Kleiderstange | Kleiderstange | Schwebetürendämpfer 2er Set | |
| | ↔ 84 cm ↓ 3 cm ↗ 2 cm | ↔ 106 cm ↓ 3 cm ↗ 2 cm | Dämpft den Türanschlag an die Schrank-Außenseiten. ↔ 7 cm ↓ 2 cm ↗ 21 cm | |
| Artikel | 9724 | 9762 | 9TDD | |

| ZUBEHÖR | | Schubkasteneinsatz und Inneneinteilung passend für alle Schrankelemente (87,5 und 109 cm). | |
|----------------|---|--|--|
| |  |  | |
| | Schubkasteneinsatz | Inneneinteilung | |
| | ↔ 58 cm ↓ 39 cm ↗ 45 cm | mit 2 Fachböden ↔ 45 cm ↓ 147 cm ↗ 45 cm | |
| Artikel | 9846 | 9934 | |