

MONZA



Façade/Corps, Applications	Modèle no.
	Poignées couleur alu
Imitation chêne Artisan, Applications champagne	AG511
Imitation chêne Artisan, Applications Gris métal	AG524
Blanc neige, Applications Gris métal	AG525



Imitation chêne Artisan



Blanc neige



champagne



Gris métal

Quantité minimale de commande : 5 pièce

■ Vous trouverez des extras pour armoires portes coulissantes après la partie consacrée aux armoires.

Critères de qualité



Traitement de grande qualité

Technique de ferrures éprouvée

Montage simple

Accessoires pratiques

Informations sur les matériaux



Imitation
 Les parties de meubles en imitation se distinguent par une belle surface régulière et résistante.



Limites de charge
 Vous trouverez les limites de charge pour toutes les parties de meubles et d'accessoires dans le tableau des charges sur le site Internet : <https://qrco.de/rauch-belastungstabelle>



Des matières premières issues de la nature
 Pour la fabrication des matériaux en bois de nos meubles, nous utilisons exclusivement des bois faibles et des chablis frais non contaminés provenant d'exploitations forestières locales durables. Des contrôles stricts effectués par des instituts neutres confirment en permanence l'innocuité des matériaux et des procédés.



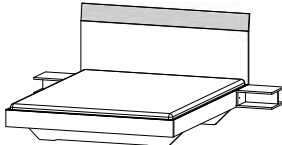
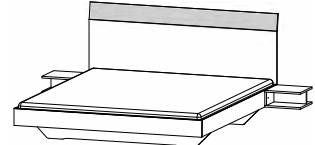
L'ange bleu
 Le label écologique du gouvernement fédéral allemand pour les meubles à faibles émissions et sans danger pour la santé. Sont exclus les articles recouverts de textile ou de similicuir.


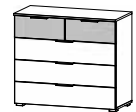
Labels et certificats

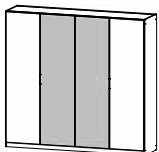
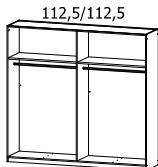
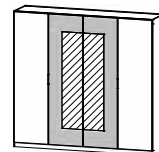


Façade/Corps, Applications	Modèle no.
	Poignées couleur alu
Imitation chêne Artisan, Applications champagne	AG511
Imitation chêne Artisan, Applications Gris métal	AG524
Blanc neige, Applications Gris métal	AG525

Quantité minimale de commande : 5 pièce

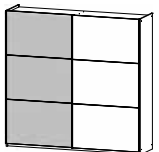
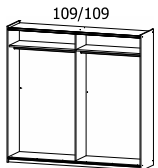
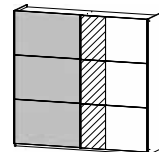
LITS		Lit + 2 chevets composé d'un lit et de 2 panneaux à étagères.	
<ul style="list-style-type: none"> • Hauteur des panneaux latéraux = 33 cm • Profondeur d'insertion du sommier à lattes (Bord supérieur du côté du lit pour soutenir la hauteur): 8,75 cm 			
	lit + 2 chevets	lit + 2 chevets	
	paire de chevets à suspendre	paire de chevets à suspendre	
	160/200 ↔ 235 cm †99 cm ↗ 208 cm BG 60	180/200 ↔ 255 cm †99 cm ↗ 208 cm BG 80	
Article	0M46	0M47	

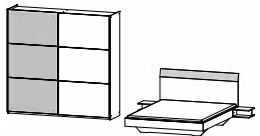
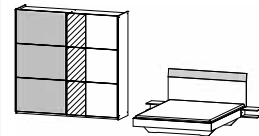
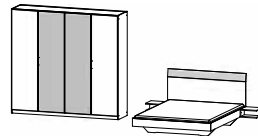
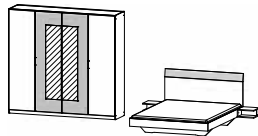
MEUBL.COMPLÉM.		
		
commode	commode	
1 porte, armoire battante à droite, 4 tiroirs	5 tiroirs	
↔ 93 cm †81 cm ↗ 42 cm	↔ 93 cm †81 cm ↗ 42 cm	
Article	66T4	639C

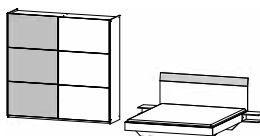
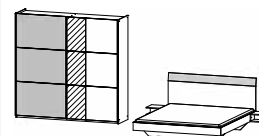
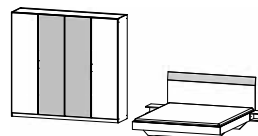
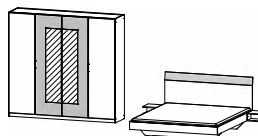
ARMOIRES		Armoires portes battantes	
Extras pour armoires portes battantes, voir sous rauch BLUE ACCESSOIRES 2.0.			
		112,5/112,5	112,5/112,5
	armoire portes battantes	armoire portes battantes	
	4 portes	4 portes, 2 portes miroirs, miroir/verre partiellement rattaché	
	↔ 226 cm †210 cm ↗ 54 cm	↔ 226 cm †210 cm ↗ 54 cm	
Article	4014	57M2	

MONZA

Façade/Corps, Applications	Modèle no.
	Poignées couleur alu
Imitation chêne Artisan, Applications champagne	AG511
Imitation chêne Artisan, Applications Gris métal	AG524
Blanc neige, Applications Gris métal	AG525

ARMOIRES		Armoires portes coulissantes	
<p>Pour en savoir plus sur les extras pour armoires portes coulissantes, reportez-vous à la page suivante.</p>			
	<p>109/109</p>	<p>109/109</p>	<p>109/109</p>
	<p>armoire portes coulissantes 2 portes ↔218 cm †210 cm ↘59 cm</p>	<p>armoire portes coulissantes 2 portes, 1 porte miroir ↔218 cm †210 cm ↘59 cm</p>	
Article		4211	503E







COMBINAISONS		Combinaisons préférées composées de : Armoire et lit + 2 chevets, Taille du lit 160x200 cm			
<ul style="list-style-type: none"> • Hauteur des panneaux latéraux = 33 cm • Profondeur d'insertion du sommier à lattes (Bord supérieur du côté du lit pour soutenir la hauteur): 8,75 cm 					
	<p>chambres à coucher – combinaison, 4 pces armoire portes coulissantes ↔218 cm, lit + 2 chevets 160/200</p>	<p>chambres à coucher – combinaison, 4 pces armoire portes coulissantes avec miroir ↔218 cm, lit + 2 chevets 160/200</p>	<p>chambres à coucher – combinaison, 4 pces armoire portes battantes ↔226 cm, lit + 2 chevets 160/200</p>	<p>chambres à coucher – combinaison, 4 pces armoire portes battantes avec miroir ↔226 cm, lit + 2 chevets 160/200</p>	
	Article		OMS4.60	OMS5.60	OMD4.60


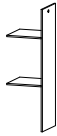
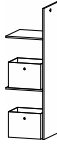
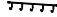

COMBINAISONS		Combinaisons préférées composées de : Armoire et lit + 2 chevets, Taille du lit 180x200 cm			
<ul style="list-style-type: none"> • Hauteur des panneaux latéraux = 33 cm • Profondeur d'insertion du sommier à lattes (Bord supérieur du côté du lit pour soutenir la hauteur): 8,75 cm 					
	<p>chambres à coucher – combinaison, 4 pces armoire portes coulissantes ↔218 cm, lit + 2 chevets 180/200</p>	<p>chambres à coucher – combinaison, 4 pces armoire portes coulissantes avec miroir ↔218 cm, lit + 2 chevets 180/200</p>	<p>chambres à coucher – combinaison, 4 pces armoire portes battantes ↔226 cm, lit + 2 chevets 180/200</p>	<p>chambres à coucher – combinaison, 4 pces armoire portes battantes avec miroir ↔226 cm, lit + 2 chevets 180/200</p>	
	Article		OMS6.80	OMS7.80	OMD6.80

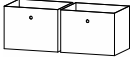
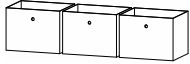
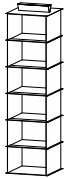
MONZA

Coloris	Modèle no.
Texline (apparence lin coloris naturel)	A0039

Accessoires pour les armoires portes coulissantes

LARG.D'ÉLÉMENT ▶	65	87	109	65	87	109
En raison des contraintes de construction, l'épaisseur des étagères est de 2,2 cm pour une largeur d'éléments de 109 cm.						
	Étagère	Étagère	Étagère	tringle à habits	tringle à habits	tringle à habits
	pour élément largeur 66cm	pour largeur d'élément 87 cm	pour largeur d'élément 109 cm	pour élément largeur 66cm	pour largeur d'élément 87 cm	pour largeur d'élément 109 cm
	↔63 cm ↓1,6 cm ↗45 cm	↔85 cm ↓1,6 cm ↗45 cm	↔107 cm ↓2,2 cm ↗45 cm	↔63 cm ↓3 cm ↗2 cm	↔84 cm ↓3 cm ↗2 cm	↔106 cm ↓3 cm ↗2 cm
1 pièce	94W1	97W1	98W1	97K1	9724	9762
Kit de 2	97W0	97W2	98W2	---	---	---
Kit de 3	94W3	97W3	98W3	---	---	---
Kit de 5	94W5	97W5	---	---	---	---

GÉNÉRALITÉS		Bloc-tiroirs et compartimentage assortis à toutes les largeurs d'éléments.				
Article						
	bloc-tiroirs	compartimentage de l'armoire	Compartimentage intérieur	tringle à crochets	amortisseurs de p. coulissante, kit de 2	
	incl. 2 tiroirs	avec 2 étagères pour élément largeur 90cm	avec 2 étagères pour élément largeur 90cm, 2 boîtes en tissu		Amortissement de l'ouverture de porte sur les côtés extérieurs de l'armoire.	
	↔58 cm ↓39 cm ↗45 cm	↔45 cm ↓147 cm ↗45 cm	↔45 cm ↓147 cm ↗45 cm	↔35 cm ↓5 cm ↗5 cm		
Article	9846	9934	035W	9HL1	9TDD	

GÉNÉRALITÉS					
Article					
	boîte en tissu	boîte en tissu	boîte en tissu suspendu		
	kit de 2 gris	kit de 3 gris	en tissu pour tringle à habits		
	2x ↔38 cm ↓29 cm ↗29 cm	3x ↔38 cm ↓29 cm ↗29 cm	↔30 cm ↓115 cm ↗30 cm		
Article	93G2	93G3	7526		