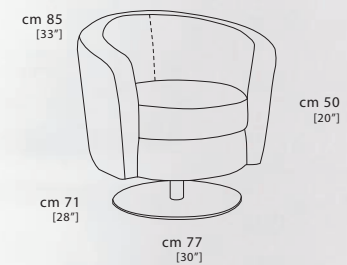


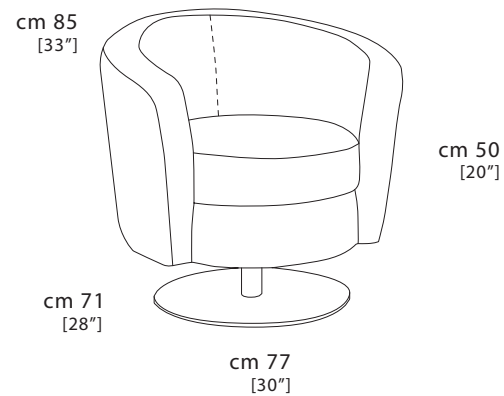
CANDYS

art. SENSUAL col. 1001

art. SENSUAL col. 1016







**Struttura**

Abete, Multistrato e pannelli di particelle in legno classe E1.

**Molleggio**

Cinghie Elastiche in Polipropilene.

**Imbottitura Seduta**

Lastre in poliuretano espanso in densità 30 Kg.

**Imbottitura Spalliera**

Lastre in poliuretano espanso in densità 18 Kg.

**Piedi**

Base in metallo cromato.

**Note:** Cuscini seduta, Braccioli e Schienali fissi.

**Frame**

Pinewood, multilayer wood and chipboard wood class E1.

**Suspension**

Polypropylene elastic Belts.

**Seat Padding**

Layers of non-deformable polyurethane foam 30 Kg density.

**Back Padding**

Layers of non-deformable polyurethane foam 18 kg density.

**Feet**

Chrome metal base.

**Note:** Seat cushions, Arms and Back cushions are fixed.

**Carcasse**

Hêtre + panneaux de particules cl. E1.

**Suspension**

Sangle élastiques croisées à haute resistance.

**Coussins d'assise**

Polyurethane expansé densité 30 Kg.

**Coussins de dos**

Polyurethane expansé densité 18 Kg.

**Pieds**

Base en métal chromé.

**Note:** Coussins d'assise, Dossiers et accoudoirs sont fixes.