

IT Tecnica

Struttura:

Pino massiccio, compensato di pioppo, meccanismo di metallo.

Imbottitura:

-**Seduta:** Schiuma di poliuretano 32kg/m³ densità, Dacron.

-**Schienale:** Schiuma di poliuretano 28kg/m³ densità, Dacron.

-**Braccioli:** Schiuma di poliuretano 28kg/m³ densità, Dacron.

Sospensione: Molle Nosag, cinghie elastiche.

Rivestimento: Tessuto Mozart, 100% polyester.

Piedi: PVC.

FR Technique

Structure:

Pin massif, contreplaqué de Peuplier, mécanisme en métal.

Garnissage:

-**Assise:** Mousse polyuréthane 32kg/m³ densité, Dacron.

-**Dossier:** Mousse polyuréthane 28kg/m³ densité, Dacron.

-**Accoudoirs:** Mousse polyuréthane 28kg/m³ densité, Dacron.

Suspension: Ressorts Nosag, sangles élastiques.

Revêtement: Tissu Mozart, 100% polyester.

Pieds: PVC.

NL Technisch

Structuur:

Massief Hout, houtvezelplaat, mechanisme in metaal.

Opvulling:

-**Zit:** Schuim polyurethaan 32kg/m³ densiteit, Dacron.

-**Rug:** Schuim polyurethaan 28kg/m³ densiteit, Dacron.

-**Armen:** Schuim polyurethaan 28kg/m³ densiteit, Dacron.

Ondersteuning: Nosag veren, elastische banden.

Bekleding: Stof Mozart, 100% polyester.

Poten: PVC.

EN Technical

Structure:

Solid wood, Poplar Fibreboard, Steel Mechanism.

Padding:

-**Seat:** PU foam 32kg/m³ density, Dacron.

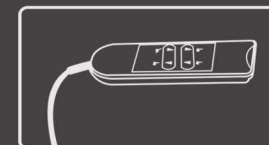
-**Back:** PU foam 28kg/m³ density, Dacron.

-**Arm rests:** PU foam 28kg/m³, Dacron.

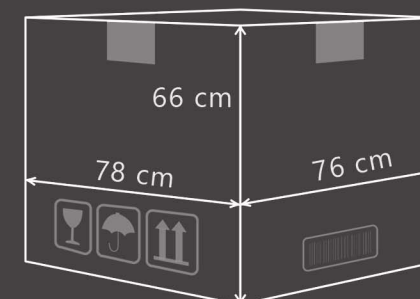
Suspension: Nosag springs, elastic webbing.

Upholstery: Fabric Mozart 100% polyester.

Legs: PVC.



SK-30K(B)



N.W.: 44,5 KG
G.W.: 47,5 KG
CBM.: 0,39 m³

Colli 1: 78cm x 76cm x 66cm (LxWxH) G.W. 47,5 KG

Loadability: 180pcs / 40HC container



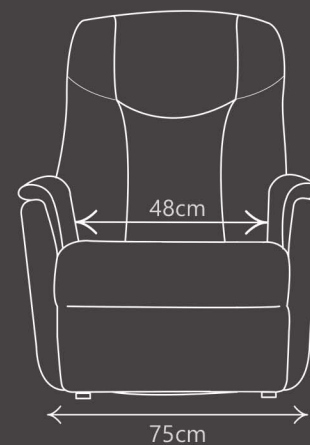
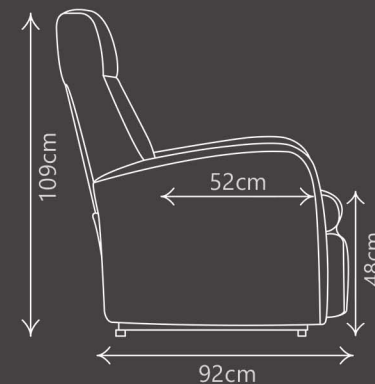


Recliner armchair Paris with power lift dual motor version for a more precise comfort. Backrest with a contemporary design and armrest for a reassuring grip.

Poltrona reclinabile lift Paris versione bi-motore per una comodità piu piacevole. Una schienale con un disegno attuale. Braccioli per una presa rassicurante.

Fauteuil relax releveur Paris version bi-moteur pour un confort plus précis. Un dossier au design actuel. Des accoudoirs pour une préhension rassurante.

Relaxfauteuil met opstaplift Paris versie 2 motoren voor een accurate comfort. Een rugleuning met hedendaags design. Armleuningen voor een geruststellende grip.



COLORS



FUNCTIONS

