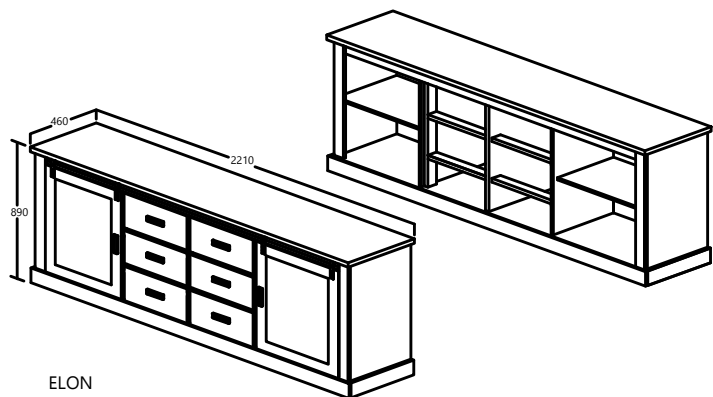


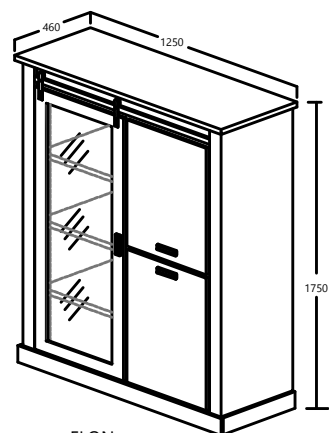
# ELON DINING SET

(ACACIA+BLACK CONCRETE)

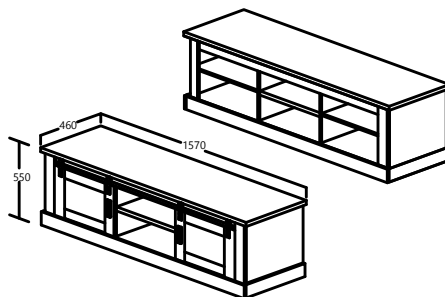
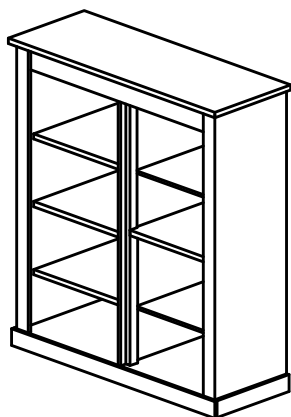
DATE : 25.02.2023  
REV : 00



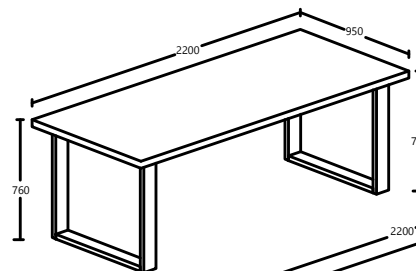
ELON  
MODEL : SB 19035-AC-S5V  
ITEM : DRESSOIR 221 / SIDEBORD  
L 221 X D 46 X H 89cm



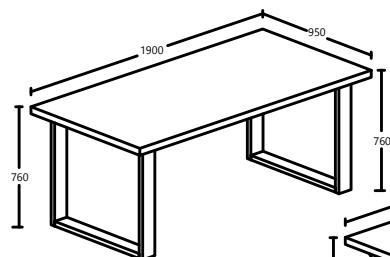
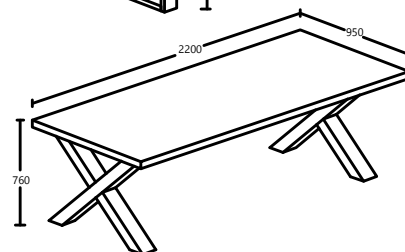
ELON  
MODEL : BC 70121G-AC-S5V  
ITEM : GLASKAST / ARGENTIER /  
GLASS CABINET  
L 125 X D 46 X H 175cm



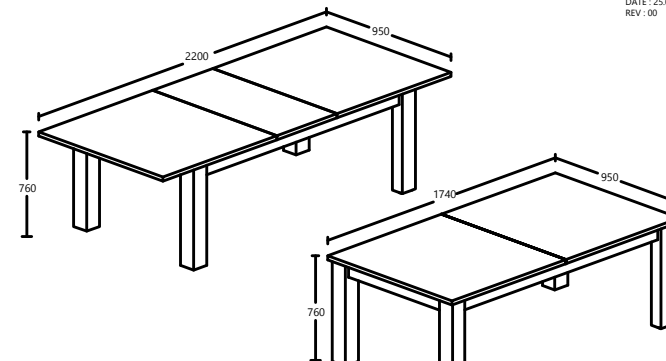
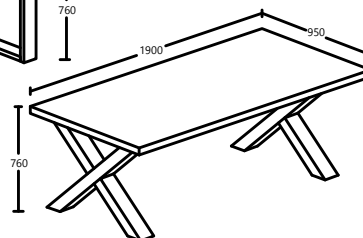
ELON  
MODEL : EC 60187-AC-S5V  
ITEM : TV KAST / MEUBLE TV / TV CABINET  
L 157 X D 46 X H 55cm



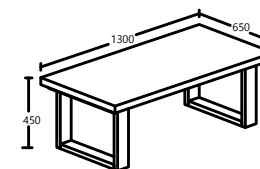
ENSOR / ELON  
MODEL : DS 039-AC-S5VT  
ITEM : DINING TABLE 220  
LEG: U METAL LEG &  
CROSS METAL LEG  
L 220 X D 95 X H 76cm



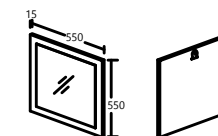
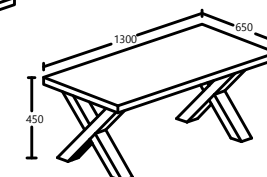
ENSOR / ELON  
MODEL : DS 038-AC-S5VT  
ITEM : DINING TABLE 190  
LEG: LEG: U METAL LEG &  
CROSS METAL LEG  
L 190 X D 95 X H 76cm



ENSOR / ELON  
MODEL : DS 034-ET-AC-S5V  
ITEM : DINING TABLE 174/220  
L 174/220 X D 95 X H 76cm



ENSOR / ELON  
MODEL : CT 15046-AC-S5V  
ITEM : COFFEE TABLE  
LEG: U METAL LEG & CROSS METAL LEG  
L 130 X D 65 X H 45cm



ENSOR / ELON  
MODEL : 1304-HC-AC-S5V  
ITEM : SPIEGEL / MIROIR / MIRROR  
L 55 X D 1.5 X H55cm