

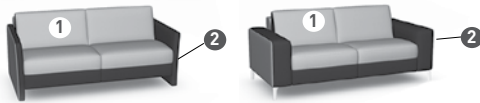
+ POINTS FORTS	i BON À SAVOIR	📝 À NOTER LORS DE LA COMMANDE
<p>GENERAL:</p> <ul style="list-style-type: none"> • Choix de la taille sur mesure, par pas de 10cm. • Des dimensions supérieures (par pas de 10cm) ou d'autres configurations que celles proposées sont également envisageables, sur demande. • Modèle bicolore possible. • 4 qualités de confort au choix: HR40 (mousse polyuréthane 40kg/m³), Bultex (43kg/m³), Viscotex (noyau en mousse Bioflex 55kg/m³ recouvert de mousse Viscotex 55kg/m³) ou Boxspring (2 couches de ressorts ensachés + mousse Bioflex 55kg/m³). • 2 accoudoirs possibles: C=Compact ou B=Basic. • 3 hauteurs d'assise possibles: S / M / L. • Possibilité de choisir des répartitions d'assises plus découpées (+200BB200+) ou plus larges (200BB200). Voir iROM pour plus de détails. Répartition des assises toujours égales. • Surpiqûre contrastée sur demande (sans supplément). <p>OPTIONS:</p> <ul style="list-style-type: none"> • Elegant (dossier avec tête mobile). Sélectionnable par place assise. De série, les dossiers sont sans appuie-tête. • Zen (actionnement électrique de la tête mobile du dossier avec option „Elegant“). • Relax (mécanisme de relaxation) avec à la fois détachement du sol ET près du mur. • Maxrelax (mécanisme de relaxation à double moteur) avec à la fois détachement du sol ET près du mur. • Vario (allongement (électrique) de la profondeur d'assise de 20 cm). • Warm up (chauffage au niveau de l'assise et des cale-reins). • Turn (pivot de 90° de la surface d'assise du Smartchair). • Akku (un accu par ensemble, pour l'ensemble des options électriques). Possibilité également d'obtenir une seconde batterie de remplacement (POWER PACK), voir page accessoires. • A chaque assise pourvue d'une option électr., un câble de chargement USB est intégré, entre assise et dossier, sauf si choix option Akku. <p>SPECIFICITES DU MODELE:</p> <ul style="list-style-type: none"> • Evident, des formes claires qui plaisent toujours. 	<p>GENERAL:</p> <ul style="list-style-type: none"> • Coussins DECO et coussin accoudoir libre ELDO disponibles séparément. • L'accoudoir Compact n'a pas de pied. Mais s'il est combiné à un autre élément (Terminal ou Smartchair), ces éléments sont bien sur pieds. • Modèle bicolore: Lors de combinaisons de tissus de catégories différentes, le prix est déterminé par la catégorie supérieure de tissu. Bicolorité uniquement cuir/cuir ou tissu/tissu. Si une surpiqûre contrastée est choisie, elle ne sera que sur le tissu 1 (voir visuel). • Certains tissus ne permettent pas de surpiqûre contrastée. Voir liste des revêtements. <p>OPTIONS:</p> <ul style="list-style-type: none"> • Relax/Maxrelax: avec ces options, doit impérativement être aussi choisie l'option Elegant (complétée ou non du Zen) pour cette même assise. • Relax/Maxrelax: pas sur les T (Terminal), S (Smartchair) et L (Longchair). • Vario: pas sur les T (Terminal), S (Smartchair) et L (Longchair). • Zen: uniquement possible sur un dossier avec l'option Elegant. • Akku: pas possible pour l'option Warm up (siège chauffant). L'élément choisi pour placer l'accu ne peut être l'élément d'angle et doit contenir au moins une fonction électrique. • Elegant/Zen: si l'une de ces options est choisie dans l'angle d'un canapé d'angle alors... - elle sera ajoutée des 2 côtés de l'angle si les assises adjacentes n'ont pas d'option Elegant/Zen OU si les assises adjacentes ont de part et d'autre l'option Elegant/Zen, et sera facturée 2 fois. - elle sera ajoutée uniquement à droite (gauche) si seule l'assise adjacente de droite (gauche) a une option Elegant / Zen, et sera facturée 1 fois. • Turn: avec le choix de cette option, le Smartchair a alors une découpe supplémentaire, pour permettre la rotation. • L'actionnement des fonctions électriques se fait par des boutons EasyLight ou par des boutons EasyMove, selon les options choisies. 	<p>(Pour les commandes de garnitures de la collection Versato, l'iROM est nécessaire, afin de définir sans erreur la référence complète de la commande. Si ce n'était pas le cas, un croquis détaillé est absolument nécessaire.)</p> <ul style="list-style-type: none"> • Choix de la forme, de la largeur d'accoudoir et de la mesure du fauteuil/canapé ou angle. • Ajout éventuel d'options esthétiques (pour les dossiers de chaque assise): - Elegant - Standard Par défaut: automatiquement Standard. • Ajout de coussins DECO éventuels. • Ajout éventuel d'options de confort (par assise): - Relax - Maxrelax - Vario - Warm up - Zen - Turn • Ajout éventuel d'options générales (par meuble): - Akku (+ spécification de la place) • Avec l'option Relax et Maxrelax, choix obligatoire de l'option Elegant ou des options Elegant+Zen. Par défaut: automatiquement Elegant. • Choix des largeurs d'assises: + ou standard. Par défaut: automatiquement Standard. • Choix de la hauteur d'assise: S / M / L • Choix de confort: HR40 / Bultex / Viscotex / Boxspring+. Par défaut: automatiquement Bultex. • Choix du revêtement et bicolore éventuelle (voir visuel pour la répartition). • Choix de surpiqûre: ton sur ton / contrastée. Si contrastée: n° de couleur de fil (1 à 14). • Choix de pieds.

VISUELS

Bicolorité:

Compact

Basic



Vue de dos:



Options esthétiques:

STANDARD

ELEGANT



Coussin ELDO:



Turn:



Pieds:



01BR Brushed



01BL Black



02OA Chêne - Oak



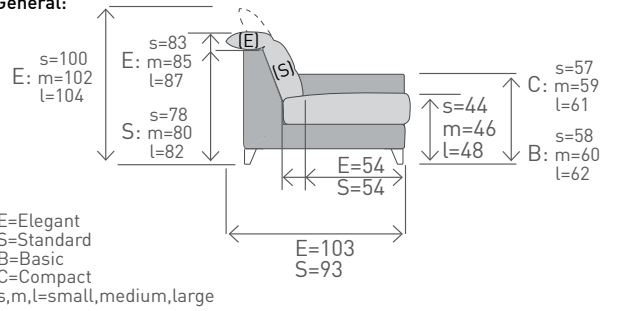
02GR Chêne - Grege



02CH Chêne - Chocolat

MESURES

Général:



Terminal:

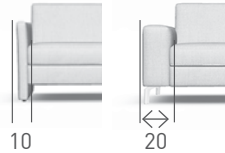
* variable - voir iROM



Longchair:



Accoudoirs:



Vario:



Smartchair:

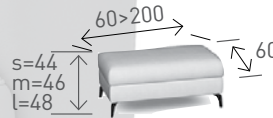


Elément d'angle:

* variable - voir iROM



Pouf:



(Toutes les mesures données sont approximatives)

FICHE TECHNIQUE

COLORADO

VER
SATO



Carcasse: structure en hêtre massif et aggloméré de haute densité E1

Suspension: assise: ressorts NOSAG

dos: sangles élastiques

Ouate de polyester de 100-250 g/m² avec thermofixage, 100% recyclable

Mousses: assise au choix (sans annotation sur la commande nous

notons automatiquement la mousse Bultex):

➤ HR40 (mousse polyuréthane 40 kg/m³)

➤ Bultex (43 kg/m³)

➤ Viscotex (noyau en mousse Bioflex 55kg/m³ avec un support de 4cm d'épaisseur en mousse visco innovante de 55kg/m³)

➤ Boxspring+ (2 couches de ressorts ensachés + mousse Bioflex 55kg/m³)

dos: mousse HR, densité de 20 à 30kg/m³

accoudoirs: mousse de polyuréthane produite sans CFC de densité 20-30kg/m³

têteière : mousse de polyuréthane produite sans CFC de densité 25kg/m³

Options esthétiques :

➤ Standard : les coussins de dos sont des coussins libres STYLE (inclus)

➤ Elegant : dossier avec têteière mobile

Trois hauteurs d'assise possibles S/L/M

Possibilité de choisir des répartitions d'assise plus découpés.

Options:

➤ Relax et Maxrelax (double moteur) avec détachement du sol et dos au mur possible uniquement avec l'option « Elegant »

➤ Warm-up: chauffage au niveau de l'assise ou de l'assise et des cale-reins

➤ Zen: actionnement électrique de la têteière mobile du dossier avec option « Elegant »

➤ Turn : pivot de 90° de la surface d'assise du Smartchair)

➤ Accu: un accu par ensemble, position de la prise peut être définie

➤ EasyPower : batterie de remplacement

➤ Activation Relax/Maxrelax/Vario : au choix Easy-Touch (Touchpad) ou Easy-Light (boutons).

➤ Câble de chargement USB est intégré dans chaque assise pourvue d'une option électrique (**sauf si choix option accu**)

➤

Choix de pieds:



STANDARD



ELEGANT



Bicolorité:

Tissu



Cuir



Terminal:
* variable - voir iROM



• Longchair:



Smartchair:



• Elément d'angle:
* variable - voir iROM



Général:

