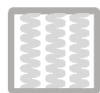




MADE IN EUROPE



NOSAG VEREN
RESSORTS NOSAG



ASSISE COULISSANTE
UITSCHUIVENDE ZITTING



LENDEKUSSENS
COUSSINS LOMBAIRE



NAAM NOM	AHIKOS design	FLEXIBEL POLYURETHAAN POLYURETHANE FLEXIBLE
-------------	-------------------------	--



JILLO

RECOUVREMENT BEKLEDING	2,5L / L2,5	3 PLACES XL 3 ZIT XL	3 PLACES 3 ZIT	2,5 PLACES 2,5 ZIT	2 PLACES 2 ZIT	FAUTEUIL ZETEL	POUF VOETBANK	COUSSINS DECO DECO KUSSENS
CAT 1								
CAT 2								
CAT 3								
CAT 4								

CAT 1 : MALMO 16 - 41 - 72 - 81 - 95 - 96

CAT 1 : PORTLAND 22 - 81 - 91 - 95 - 96

CAT 2 : DEGAS 09 - 16 - 26 - 83 - 92

CAT 2 : METRO 11 - 15 - 24 - 45 - 59 - 75 - 87 - 90

CAT 2 : SOLID 33 - 61 - 72 - 73 - 89 - 99

CAT 2 : SORO 13 - 23 - 24 - 34 - 40 - 61 - 76 - 83 - 86 - 90 - 91 - 96 - 97 - 100

CAT 3 : TEXAS 23 - 90 - 91 - 92 - 93 - 95 - 100

CAT 3 : KINGSTON 11 - 12 - 20 - 29 - 92 - 99

CAT 4 : SOLAR 16 - 23 - 38 - 45 - 59 - 63 - 70 - 72 - 77 - 79 - 80 - 96 - 99

CAT 4 : DIOSA 01 - 08 - 11 - 16 - 34 - 45 - 52 - 61 - 71 - 75 - 77 - 84 - 89

CAT 4 : LETTO 38 - 39 - 77 - 79 - 85 - 92 - 97

CAT 4 : LORIS 01 - 08 - 09 - 38 - 37 - 90

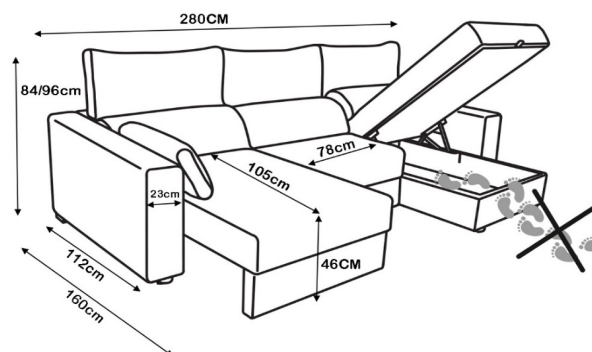
CAT 4 : RUN AGAIN 06 - 18 - 55 - 61 - 72 - 85

CAT 4 : CORINTO 1 - 4 - 5 - 12 - 13 - 14 - 19 - 20 - 22 - 23 - 25 - 26

CAT 4 : LINCOLN 03 - 17 - 24 - 29 - 61 - 63 - 72 - 75 - 83 - 86 - 90

CAT 4 : PERFECT HARMONY 01 - 04 - 39 - 52 - 56 - 59 - 72 - 77 - 80 - 90

CAT 4 : TEDDY 01 - 03 - 16 - 83 - 92



	L/B	H/H	D/P	COLIS	M ³	KG
2,5L / L2,5	280	84/96	112/160	2	2,90	105
3 PLACES XL 3 ZIT XL	280	84/96	112	1	2,50	85
3 PLACES 3 ZIT	220	84/96	112	1	2,30	80
2,5 PLACES 2,5 ZIT	202	84/96	112	1	1,80	74
2 PLACES 2 ZIT	162	84/96	112	1	1,60	70
FAUTEUIL ZETEL	124	84/96	112	1	1,10	55
POUF VOETBANK	80	45	60	1	0,25	13
ASSISE ZITTING		46	58/105			

TECHNISCHE FICHE

INTERNE STRUCTUUR : MASSIEF HOUT + HOUTVEZELPLAAT
 DENSITEIT : ZIT : 35 kg/m³ / RUG : 26 kg/m³
 KUSSENONDERSTEUNING : NOSAGVEREN 3,5mm + ELASTIEKEN
 1 LENDEKUSSEN PER ZITPLAATS INBEGREPEN
 DE STIKSELS ZIJN KLEUR OP KLEUR

TECHNISCHE FICHE

INTERNE STRUCTUUR : MASSIEF HOUT + HOUTVEZELPLAAT
 DENSITEIT : ZIT : 35 kg/m³ / RUG : 26 kg/m³
 KUSSENONDERSTEUNING : NOSAGVEREN 3,5mm + ELASTIEKEN
 1 LENDEKUSSEN PER ZITPLAATS INBEGREPEN
 DE STIKSELS ZIJN KLEUR OP KLEUR